

## TEKA

**Articolo:** TEKA81

**Materiale:** Acciaio laccato nero silconico

**Combustibile:** Bioetanolo

**Peso lordo:** kg 41 ca.

**Peso netto:** kg 34 ca.

**Dimensione imballo:** cm 56 x 86 x 63

**Descrizione:** Focolare a bioetanolo da incasso a parete con struttura in acciaio laccato nero silconico, predisposto ed utilizzabile con un bruciatore, completo di vetro parafiamma e bruciatore in acciaio inox Art. LAFLACA.

**Article:** TEKA81

**Material:** Steel lacquered black

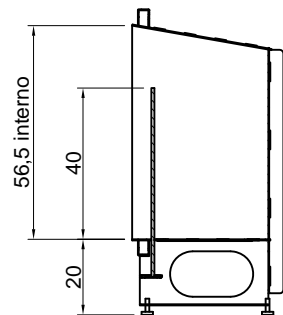
**Fuel:** Bioethanol

**Gross weight:** kg 41 ca.

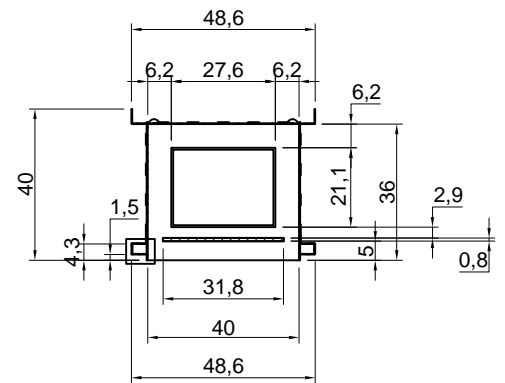
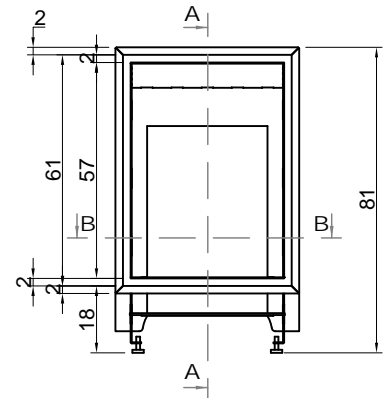
**Net weight:** kg 34 ca.

**Packing dimensions:** cm 56 x 86 x 63

**Description:** Encased bioethanol burner with steel structure lacquered black, prepared and usable for only one burner, complete with safety glass and stainless steel burner Art. LAFLACA.



SEZIONE A-A



SEZIONE B-B

## TEKA

**Articolo:** TEKA144

**Materiale:** Acciaio laccato nero siliconico

**Combustibile:** Bioetanolo

**Peso lordo:** kg 85 ca.

**Peso netto:** kg 80 ca.

**Dimensione imballo:** cm 170 x 100 x 50

**Descrizione:** Focolare dx o sx a bioetanolo da incasso a parete con struttura in acciaio laccato nero siliconico, predisposto ed utilizzabile con un bruciatore, completo di vetro parafiamma e bruciatore in acciaio inox Art. LAFLACA.

**Article:** TEKA144

**Material:** Steel lacquered black

**Fuel:** Bioethanol

**Gross weight:** kg 85 ca.

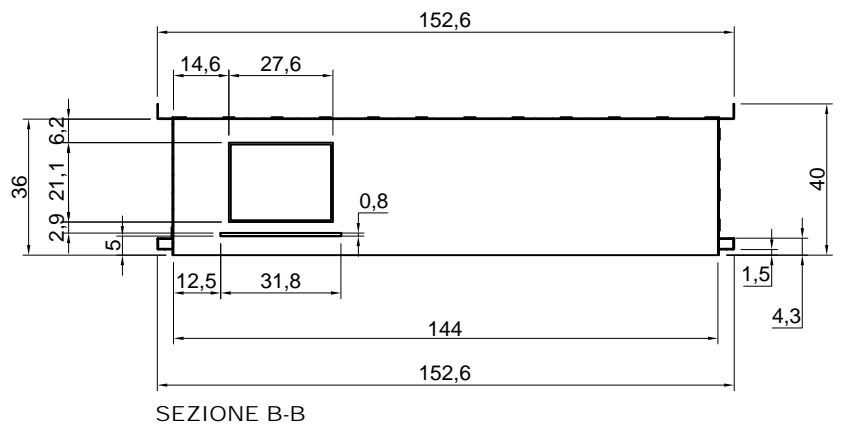
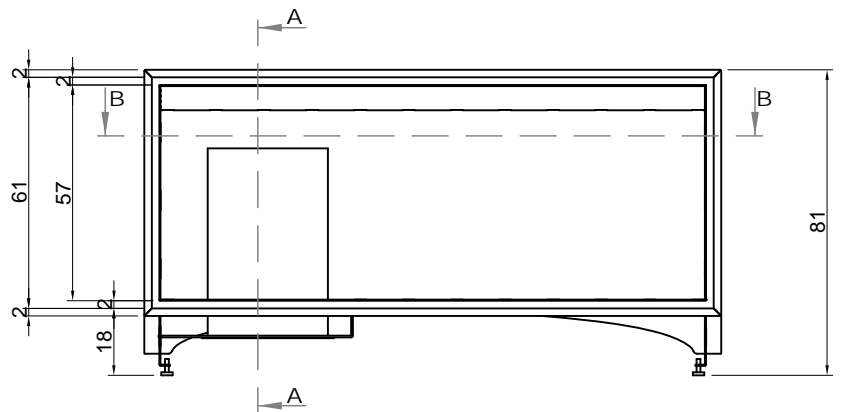
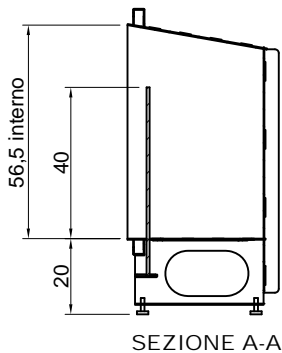
**Net weight:** kg 80 ca.

**Packing dimensions:** cm 170 x 100 x 50

**Description:** Encased right or left bioethanol burner with steel structure lacquered black, prepared and usable for only one burner, complete with safety glass and stainless steel burner Art. LAFLACA.



versione sinistra - left version



## TEKA

**Articolo:** TEKA170

**Materiale:** Acciaio laccato nero silconico

**Combustibile:** Bioetanolo

**Peso lordo:** kg 65 ca.

**Peso netto:** kg 58 ca.

**Dimensione imballo:** cm 56 x 176 x 63

**Descrizione:** Focolare a bioetanolo da incasso a parete con struttura in acciaio laccato nero silconico, predisposto ed utilizzabile con un bruciatore, completo di vetro parafiamma e bruciatore in acciaio inox Art. LAFLACA.

**Article:** TEKA170

**Material:** Steel lacquered black

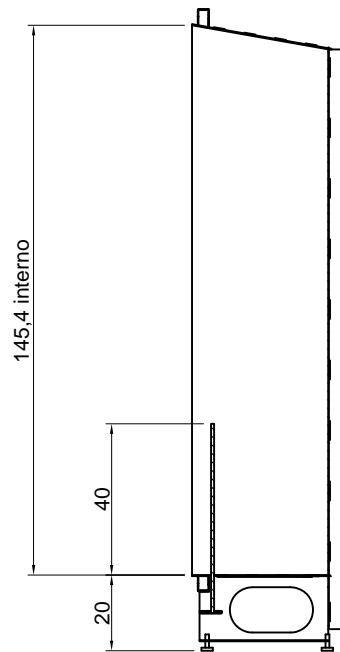
**Fuel:** Bioethanol

**Gross weight:** kg 65 ca.

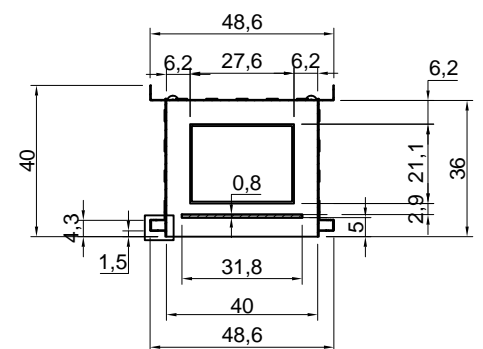
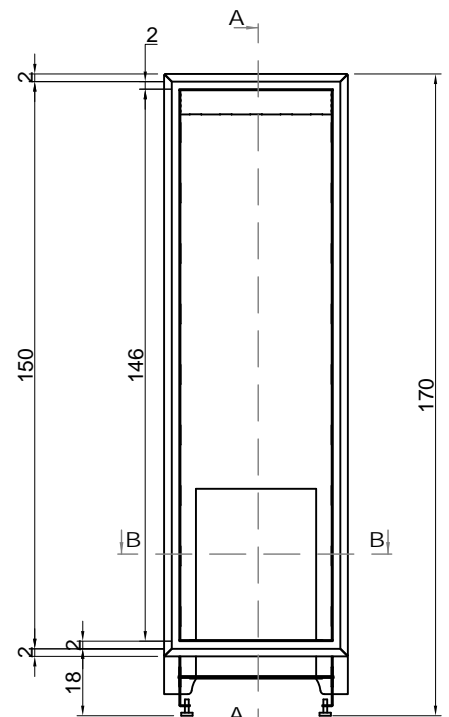
**Net weight:** kg 58 ca.

**Packing dimensions:** cm 56 x 176 x 63

**Description:** Encased bioethanol burner with steel structure lacquered black, prepared and usable for only one burner, complete with safety glass and stainless steel burner Art. LAFLACA.



SEZIONE A-A



SEZIONE B-B

**ATTENZIONE**

Si declina ogni responsabilità relativa ad eventuali inesattezze contenute in queste istruzioni dovute ad errori di trascrizione.

**WARNING**

We decline all responsibility and eventual inaccuracy contained in the instructions due to transcript errors.

**ATTENTION**

Nous ne nous retenons pas responsable des erreurs éventuelles contenu dans ces instructions dues à une mauvaise transcription.

**ACHTUNG**

Für eventuelle Fehler bei der Übersetzung der technischen Liste weißt Antonio Lupi Design S.p.A jegliche Verantwortung von sich.

**ATENCIÓN**

Declinamos cualquier responsabilidad por eventuales inexactitudes contenidas en estas instrucciones debidas a errores de transcripción.

**ВНИМАНИЕ**

Компания снимает с себя любую ответственность за возможные неточности, содержащиеся в данных инструкциях и возникшие при перепечатке материалов.

# antoniolupi

## 73

VIA MAZZINI  
75

Antonio Lupi Design S.p.A.  
via Mazzini 73/75 - 50050 Stabbia  
Cerreto Guidi (Firenze) - Italy  
T +39 0571 586881\_95651  
F +39 0571 586885  
[www.antoniolupi.it](http://www.antoniolupi.it)  
[lupi@antoniolupi.it](mailto:lupi@antoniolupi.it)