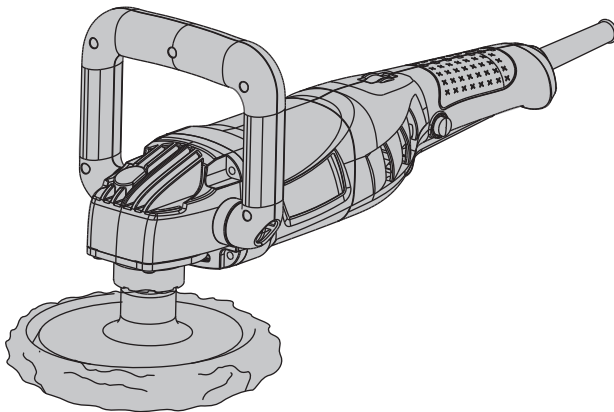


DEXTER POWER



POLISHER A7187-DP



- FR Mentions Légales & Consignes de Sécurité
- ES Instrucciones Legales y de Seguridad
- PT Avisos Legais e instruções de Segurança
- IT Istruzioni Legali e di Sicurezza
- EL Νομικό σημείωμα και οδηγίες ασφαλείας
- PL Uwagi Prawne i Instrukcja Bezpieczeństwa
- RU Руководство По Технике Безопасности и Правовым нормам
- UK Керівництво з Техніки Безпеки і Правовим нормам
- RO Manual privind siguranța și aspectele juridice
- EN Legal & Safety Instructions

EAN CODE XXXXXXXXXXXXX



Traduction de la version originale du mode d'emploi / Traducción de las Instrucciones originales / Tradução das Instruções Originais / Traduzione delle istruzioni originali / Μετάφραση των πρωτότυπων οδηγιών / Tłumaczenie instrukcji oryginalnej / Перевод оригинала инструкции / Переклад оригінальної інструкції / Traducerea instrucțiunilor originale / Original Instructions

УСЛОВНЫЕ ОБОЗНАЧЕНИЯ



ПРЕДУПРЕЖДЕНИЕ. Прочитайте руководство по эксплуатации, чтобы уменьшить риск травмирования. Данная инструкция позволяет ознакомиться с устройством, правилами его использования и инструкциями по технике безопасности. Храните эти инструкции в надежном месте для использования в будущем.



Из соображений безопасности устройством нельзя пользоваться детям и подросткам младше 16 лет, а также людям, не ознакомившимся с данными инструкциями. Данное устройство могут использовать лица с ограниченными физическими или умственными способностями, если они находятся под присмотром либо после соответствующего обучения ответственными лицами.

В этом руководстве используются следующие условные обозначения:



Тип и источник опасности. Несоблюдение данных предупреждений об опасности может привести к телесным повреждениям или смерти.



Тип и источник опасности. Этот символ предупреждает о риске повреждения устройства, нанесения ущерба окружающей среде или имуществу.



Примечание. Этот символ указывает на информацию, помогающую лучше понять особенности рабочего процесса.



Используйте защитные очки.



Используйте респиратор.



Используйте защитные перчатки.

НАЗНАЧЕНИЕ

Данное устройство предназначено для полировки автомобилей. Не используйте насадки инструмента в целях, для которых они не предназначены! Любое другое применение недопустимо.

СОДЕРЖАНИЕ

1. Инструкция по технике безопасности
2. Описание
3. Технические характеристики
4. Перед использованием
5. Использование
6. Обслуживание
7. Устранение неполадок
8. Утилизация и переработка
9. Гарантия
10. Декларация соответствия нормам ЕС

1. ИНСТРУКЦИЯ ПО ТЕХНИКЕ БЕЗОПАСНОСТИ

Правила техники безопасности при работе с электроинструментами



ВНИМАНИЕ! Внимательно прочитайте все предупреждения и инструкции по технике безопасности. Несоблюдение этих предупреждений и инструкций может привести к поражению электрическим током, пожару и (или) тяжелым травмам.

Сохраните все предупреждения и инструкции для использования в будущем.

Термин «электроинструмент» в предупреждениях означает электрический инструмент с питанием от сети (с кабелем) или электрический инструмент с питанием от аккумулятора (без кабеля).

1. БЕЗОПАСНОСТЬ РАБОЧЕГО МЕСТА

- а) Обеспечьте чистоту и освещенность рабочего места.** Загроможденные и плохо освещенные места служат причиной несчастных случаев.
- б) Не используйте электроинструменты во взрывоопасных местах, например вблизи горючих жидкостей, газов или пыли.** Электроинструменты генерируют искры, которые могут воспламенить пыль или испарения.
- в) Не позволяйте детям и посторонним людям находиться вблизи работающего электроинструмента.** Отвлекающие факторы могут привести к потере контроля.

1. ИНСТРУКЦИЯ ПО ТЕХНИКЕ БЕЗОПАСНОСТИ

2. ЭЛЕКТРОБЕЗОПАСНОСТЬ

- а) **Вилка электроинструмента должна соответствовать розетке. Никогда не переделывайте вилку.** Не используйте никакие переходники для вилок электроинструментов с заземлением. Использование оригинальных вилок и соответствующих им розеток уменьшает риск поражения электрическим током.
- б) **Избегайте прикосновений к заземленным объектам, таким как трубы, радиаторы, плиты и холодильники.** Риск поражения электрическим током выше, когда тело заземлено.
- в) **Не подвергайте электроинструменты воздействию дождя или влаги.** При попадании воды в электроинструмент увеличивается риск поражения электрическим током.
- г) **Обращайтесь с кабелем аккуратно. Никогда не переносите, не тяните и не выключайте электроинструмент за кабель.** Держите кабель подальше от источников тепла, масла, острых предметов или движущихся частей. Поврежденные или запутанные кабели повышают опасность поражения электрическим током.
- д) **Для работы с электроинструментом вне помещения используйте предназначенный для этого удлинительный кабель.** Использование кабеля, подходящего для использования вне помещения, снижает риск поражения электрическим током.
- е) **Если работа с электроинструментами в условиях повышенной влажности неизбежна, используйте устройство защитного отключения (УЗО).** Использование УЗО снижает риск поражения электрическим током.

3. ЛИЧНАЯ БЕЗОПАСНОСТЬ

- а) **При использовании электроинструмента будьте бдительны, следите за своими действиями и следуйте здравому смыслу.** Не пользуйтесь электроинструментом, если вы устали или находитесь под воздействием наркотиков, алкоголя или медикаментов. Даже кратковременная невнимательность при работе с электроинструментом может привести к тяжелым травмам.
- б) **Используйте средства индивидуальной защиты.** Всегда используйте защитные средства для глаз. Использование защитных средств, таких как респиратор, нескользкая защитная обувь, каска и средства защиты органов слуха в соответствующих условиях уменьшает риск получения травм.
- в) **Не допускайте непреднамеренных запусков. Перед подключением электроинструмента к сети питания (или аккумулятору) и перед его переноской убедитесь, что выключатель находится в выключенном положении.** Не держите палец на выключателе при переноске электроинструментов и не включайте вилку в розетку, если электроинструмент включен. Это может привести к несчастному случаю.

1. ИНСТРУКЦИЯ ПО ТЕХНИКЕ БЕЗОПАСНОСТИ

- г) **Перед включением электроинструмента снимите с него регулировочные инструменты и гаечные ключи.** Регулировочный инструмент или гаечный ключ, оставленный на вращающейся части электроинструмента, может стать причиной травмы.
- д) **Не перенапрягайтесь. Всегда сохраняйте устойчивое положение и равновесие.** Это позволит лучше контролировать электроинструмент в непредвиденных ситуациях.
- е) **Одевайтесь надлежащим образом. Не надевайте свободную одежду и украшения.** Держите волосы, одежду и перчатки подальше от движущихся частей. Свободная одежда, украшения и длинные волосы могут попасть в движущиеся части.
- ж) **При наличии пылеулавливающих устройств убедитесь в том, что они подключены и правильно работают.** Использование пылеулавливающих устройств снижает вред, причиняемый пылью.

4. ИСПОЛЬЗОВАНИЕ И ОБСЛУЖИВАНИЕ ЭЛЕКТРОИНСТРУМЕНТА

- а) **Не перегружайте электроинструмент. Используйте подходящий для ваших задач электроинструмент.** Правильно выбранный электроинструмент более эффективен и безопасен при номинальной нагрузке.
- б) **Не используйте электроинструмент, если его выключатель неисправен.** Электроинструменты с неисправным выключателем опасны и подлежат ремонту.
- в) **Перед регулировкой, сменой принадлежности или хранением отключите электроинструмент от сети питания и/или аккумулятора.** Такие меры предосторожности уменьшают риск случайного запуска электроинструмента.
- г) **Храните неиспользуемые электроинструменты в недоступных для детей местах и не доверяйте электроинструмент лицам, не знакомым с ним и с этими инструкциями.** Электроинструменты опасны в руках неподготовленных пользователей.
- д) **Выполняйте техническое обслуживание электроинструментов. Проверьте выравнивание и сцепление подвижных деталей, наличие поломок и прочие условия, которые могут повлиять на работу электроинструмента.** Если электроинструмент поврежден, перед использованием его необходимо отремонтировать. Недостаточный уход за электроинструментом является причиной многих несчастных случаев.
- е) **Храните режущие инструменты в чистоте и заточенном состоянии.** Правильно обслуживаемые и хорошо заточенные режущие инструменты меньше заклинивают и лучше контролируются.
- ж) **Используйте электроинструмент, аксессуары, насадки и т. п. в соответствии с этими инструкциями, учитывая условия и специфику выполняемой работы.** Использование электроинструмента для выполнения непредусмотренных операций может привести к опасным ситуациям.

1. ИНСТРУКЦИЯ ПО ТЕХНИКЕ БЕЗОПАСНОСТИ

5. РЕМОНТ

а) Ремонт электроинструмента должен производиться квалифицированным специалистом с использованием только идентичных запасных частей. Это обеспечит безопасную работу электроинструмента.

Общие предостережения об опасности, касающиеся полирования

а) Данный электроинструмент предназначен для использования в качестве полировальной машины. Прочитайте все правила безопасности, инструкции, иллюстрации и спецификации, прилагаемые к этому электроинструменту. Невыполнение изложенных ниже инструкций может привести к поражению электрическим током, пожару и/или тяжелым травмам.

б) С помощью данного электроинструмента не рекомендуется выполнять такие виды работ, как шлифование, обработка наждачной бумагой, очистка металлическими щетками или разрезание. Операции, для которых электроинструмент не предназначен, могут создать опасную ситуацию и привести к травме.

в) Никогда не используйте принадлежности, не изготовленные или не рекомендованные производителем. Возможность установки каких-либо принадлежностей на данный электроинструмент не гарантирует их безопасное использование.

г) Номинальная скорость принадлежностей должна быть по меньшей мере равна максимальной скорости, указанной на электроинструменте. Принадлежности, работающие на скорости выше их номинальной, могут разрушиться и отлететь в стороны.

д) Наружный диаметр и толщина насадки должны соответствовать паспортным данным электроинструмента. Принадлежности неправильного размера невозможно нормально экранировать и контролировать.

е) Крепежная резьба принадлежностей должна соответствовать резьбе шпинделя шлифовальной машины. Для принадлежностей, монтируемых с помощью фланцев, отверстие под вал должно соответствовать посадочному диаметру фланца. При использовании принадлежностей, не соответствующих крепежным частям электроинструмента, нарушается баланс, возникает чрезмерная вибрация и возможна потеря контроля.

1. ИНСТРУКЦИЯ ПО ТЕХНИКЕ БЕЗОПАСНОСТИ

- ж) Не используйте поврежденные принадлежности. Перед каждым использованием проверьте абразивные круги на отсутствие сколов и трещин, прокладки — на отсутствие трещин и износа, проволочную щетку — на отсутствие поврежденной проволоки. Если инструмент или принадлежность падали, проверьте их на наличие повреждений или установите неповрежденную принадлежность. После проверки и установки принадлежностей расположитесь вне плоскости вращающейся насадки и запустите электроинструмент без нагрузки на максимальной скорости в течение одной минуты. Поврежденные принадлежности, как правило, разрушаются в ходе этого испытания.**
- з) Используйте средства индивидуальной защиты. В зависимости от характера работы используйте защитную маску или защитные очки. При необходимости используйте респиратор, средства защиты органов слуха, перчатки и фартук, защищающий от мелких абразивных частиц круга или заготовки. Защита глаз должна быть достаточной против отлетающих фрагментов при выполнении различных операций. Маска или респиратор должны обеспечивать фильтрацию частиц, образующихся во время работы. Длительное воздействие сильного шума может привести к потере слуха.**
- и) Держите посторонних на безопасном расстоянии от рабочей зоны. Каждый, кто находится в рабочей зоне, должен использовать средства индивидуальной защиты. Фрагменты заготовки или сломанной насадки могут отлететь и травмировать человека даже за пределами рабочей зоны.**
- к) При выполнении работ, в ходе которых насадка для резания может касаться скрытой электропроводки или кабеля питания, держите электроинструмент только за поверхности с защитным покрытием. Касание режущим элементом проводки под напряжением может передать напряжение на металлические части электроинструмента и привести к поражению оператора электрическим током.**
- л) Всегда держите кабель на расстоянии от вращающейся насадки. При потере контроля кабель может быть перерезан или захвачен, а рука или пальцы могут попасть во вращающийся механизм.**
- м) Никогда не кладите электроинструмент, пока насадка не остановится полностью. Вращающаяся насадка может зацепиться за поверхность и потянуть за собой электроинструмент, что приведет к потере контроля.**
- н) Не включайте электроинструмент, когда держите его сбоку от себя. При случайном контакте вращающаяся насадка может зацепить одежду и притянуть инструмент к телу.**

1. ИНСТРУКЦИЯ ПО ТЕХНИКЕ БЕЗОПАСНОСТИ

- н) Не включайте электроинструмент, когда держите его сбоку от себя.** При случайном контакте вращающаяся насадка может зацепить одежду и притянуть инструмент к телу.
- о) Регулярно очищайте вентиляционные отверстия электроинструмента.** Вентилятор двигателя засасывает пыль внутрь корпуса и при чрезмерном накоплении металлических частиц возможно поражение электрическим током.
- п) Не включайте электроинструмент вблизи горючих материалов.** Искры могут воспламенить эти материалы.
- р) Не используйте принадлежности, которые требуют жидких охладителей.** Использование воды или других охлаждающих жидкостей может привести к поражению электрическим током.

Дополнительные указания по безопасности для всех операций

Отдача и связанные с ней меры предосторожности

Отдача представляет собой внезапную реакцию на зажатие или зацепление вращающегося круга, прокладки, щетки или любой другой насадки. В результате зажатия или зацепления происходит резкая остановка вращающейся насадки, из-за чего в месте заклинивания неуправляемый электроинструмент начинает вращаться в направлении, противоположном направлению вращения насадки.

Например, если шлифовальный круг зажат обрабатываемой деталью или зацепился за нее, край круга в точке зажима может врезаться в поверхность материала, после чего круг может врезаться еще глубже или отскочить. Круг может быть отброшен к оператору или от него, в зависимости от направления движения круга в точке торможения. Кроме того, в данных условиях шлифовальный круг может сломаться.

Отдача представляет собой результат неправильного использования инструмента и/или несоблюдения инструкций или условий работы. Приведенные ниже меры предосторожности позволяют предотвратить возникновение отдачи.

- а) Крепко держите инструмент, расположив тело и руку наиболее удобным образом для реакции на отдачу.** При наличии вспомогательной рукоятки используйте ее для полного контроля отдачи или крутящего момента во время запуска. При соблюдении правил безопасности оператор контролирует и крутящий момент, и отдачу.
- б) Никогда не подносите руку к вращающейся насадке.** Насадка может нанести обратный удар по руке.
- в) Не располагайтесь в том месте, куда может переместиться электроинструмент в случае отдачи.** Отдача будет происходить в направлении, противоположном движению круга в точке зацепления.

1. ИНСТРУКЦИЯ ПО ТЕХНИКЕ БЕЗОПАСНОСТИ

г) Соблюдайте особую осторожность при обработке углов, острых краев и т. д.

Опасайтесь отскоков или зажатия насадки. Углы, острые кромки и отскоки способствуют торможению вращающейся насадки, потере управления и отдаче.

д) Не устанавливайте на инструмент полотно цепной пилы для резки дерева и зубчатые пильные полотна. Такие полотна часто вызывают отдачу и потерю контроля.

Дополнительные меры безопасности при полировке

Специальные меры предосторожности при полировке

а) Не допускайте свободного вращения свисающей части полировальной насадки или ее фиксирующих веревок. Спрячьте или отрежьте свисающие веревки. Свисающие или вращающиеся фиксирующие веревки могут запутаться в пальцах или зацепиться за заготовку.

ДОПОЛНИТЕЛЬНЫЕ МЕРЫ БЕЗОПАСНОСТИ ПРИ РАБОТЕ С ПОЛИРОВАЛЬНОЙ МАШИНОЙ

1. При использовании полировальной машины надевайте средства защиты органов слуха. Воздействие шума может привести к ухудшению слуха.
2. Убедитесь, что скорость, указанная на этикетке, равна или больше номинальной скорости полировальной машины.
3. Перед работой проверяйте губчатые накладки. Не используйте устройства со сколами, трещинами и другими повреждениями.
4. Убедитесь, что насадки установлены в соответствии с инструкциями производителя.
5. Перед использованием убедитесь, что полировальная насадка правильно установлена и затянута. Включите инструмент и дайте ему поработать без нагрузки в течение 30 секунд в безопасном положении. Немедленно выключите устройство при наличии значительных вибраций или обнаружении каких-либо дефектов. При возникновении такой ситуации проверьте инструмент и выявите причину.
6. Убедитесь, что возникающие во время работы искры не представляют опасности, например не попадают на людей или легковоспламеняющиеся вещества.
7. Для очистки устройства следует надевать средства индивидуальной защиты, такие как перчатки и фартук.
8. Круг продолжает вращаться и после отключения инструмента. Через некоторое время он остановится.
9. Не используйте полировальную машину в качестве стационарного инструмента.

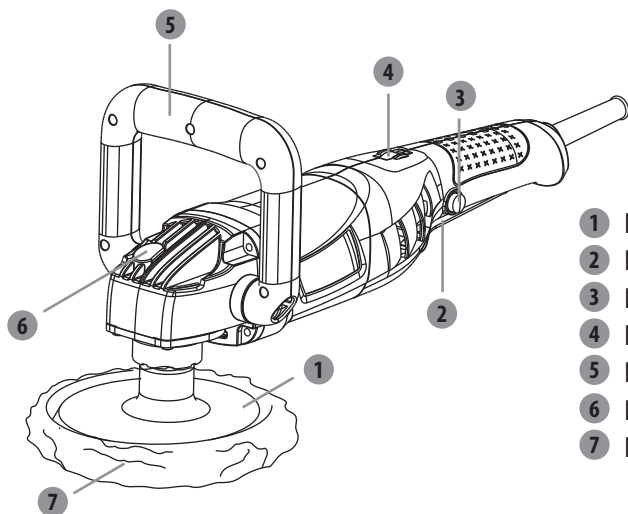
1. ИНСТРУКЦИЯ ПО ТЕХНИКЕ БЕЗОПАСНОСТИ

Инструмент должен использоваться только по назначению. Любое другое использование, кроме упомянутого в данном руководстве, считается ненадлежащим. Ответственность за любые повреждения или травмы, причиненные в результате ненадлежащего использования, несет пользователь, а не изготовитель. Чтобы использовать инструмент правильно, необходимо соблюдать правила техники безопасности, а также инструкции по сборке и эксплуатации, приведенные в этом руководстве. Все лица, которые будут использовать и обслуживать инструмент, должны быть ознакомлены с этим руководством и проинформированы о его потенциальной опасности. Данный инструмент запрещено использовать детям и слабым людям. Дети должны находиться под постоянным присмотром, когда они находятся в месте, где используется этот инструмент. Важно также соблюдать правила предотвращения несчастных случаев, действующие в вашем регионе. То же самое касается общих правил охраны труда и техники безопасности. Производитель не несет ответственности ни за какие изменения, сделанные в инструменте, а также ни за какой ущерб, возникший в результате этих изменений. Даже когда инструмент используется по назначению, все остаточные факторы риска устранить невозможно.

Работа без надежного респиратора может привести к поражению легких.

Работа без эффективной защиты органов слуха может привести к ухудшению слуха.

2. ОПИСАНИЕ



- 1 Накладка
- 2 Выключатель
- 3 Кнопка блокировки выключателя
- 4 Регулятор скорости
- 5 Вспомогательная рукоятка
- 6 Кнопка блокировки шпинделя
- 7 Шерстяная насадка

3. ТЕХНИЧЕСКИЕ ХАРАКТЕРИСТИКИ

Модель	A7187-DP
Номинальное напряжение	220–240 В~, 50 Гц
Номинальная мощность	900 Вт
Номинальная скорость без нагрузки	600–3000 об/мин
Диаметр полировальной накладки	Φ125 мм
Масса	2,4 кг
Класс защиты	Класс II
Уровень шума	L_{pa} : 87,2 дБ (А); L_{wa} : 98,2 дБ (А) $K = 3$ дБ (А)
Уровень вибрации	$a_{h,DS} = 2.542$ м/с $K = 1.5$ м/с ²

ПРИМЕЧАНИЕ

- Указанное общее значение вибрации было определено с помощью стандартного теста и может быть использовано для сравнения разных инструментов.
- Указанное общее значение вибрации также может использоваться для предварительной оценки уровня воздействия.

ПРЕДУПРЕЖДЕНИЕ.

- В зависимости от характера использования электроинструмента фактический уровень вибрации может отличаться от заявленного.
- Необходимо определить меры безопасности для защиты оператора на основе оценки воздействия в реальных условиях использования (учитывая все периоды рабочего цикла — время, когда инструмент выключен и когда он работает вхолостую, а также время запуска). В зависимости от фактического использования оборудования показатели вибрации могут отличаться от заявленных. Принимайте надлежащие меры для защиты от воздействия вибрации. Принимайте в расчет весь процесс работы, включая время, когда устройство работает на холостом ходу или выключено. К надлежащим мерам относится плановое техническое обслуживание и уход за инструментом и принадлежностями, поддержание рук в тепле, периодические перерывы и надлежащее планирование технологического процесса.

4. ПЕРЕД ИСПОЛЬЗОВАНИЕМ

- Напряжение источника питания всегда должно соответствовать напряжению, указанному на паспортной табличке устройства (инструменты, работающие от напряжения 230–240 В, тоже можно подключать к источникам питания с напряжением 220 В).
- Всегда устанавливайте вспомогательную рукоятку и не используйте инструмент без нее.
- Пыль от материалов, таких как краска с содержанием свинца, некоторые породы дерева, минералы и металлы, может быть вредна (контакт или вдыхание такой пыли может вызвать аллергические реакции и/или болезнь органов дыхания у оператора или находящихся рядом лиц). Необходимо надевать противопылевую маску для лица и включать по возможности пылеулавливающее устройство.
- Некоторые виды пыли классифицируются как канцерогенные (например, дубовая и буковая пыль), особенно в сочетании с добавками для кондиционирования древесины. Надевайте респиратор и по возможности подключайте пылеулавливающие устройства.
- При работе с различными материалами следуйте государственным требованиям в отношении пыли.

5. ИСПОЛЬЗОВАНИЕ



ОПАСНО! Риск получения травм вследствие поражения электрическим током. Предупреждение! Не подключайте устройство к электросети, пока оно не будет полностью собрано!

При работе всегда крепко удерживайте инструмент обеими руками и сохраняйте устойчивое положение.

- Предохраняйте кабель от контакта с движущимися частями инструмента. Располагайте кабель питания позади устройства и подальше от него.
- Если в процессе работы произойдет повреждение кабеля, не прикасайтесь к нему, немедленно отсоедините вилку от розетки.
- Не используйте устройство с поврежденным кабелем, его должен заменить квалифицированный специалист.
- В случае электрической или механической неисправности инструмента немедленно выключите его и отсоедините вилку от розетки.
- При сбоях питания или случайном отсоединении вилки питания от розетки отпустите выключатель во избежание неконтролируемых запусков.

6. ОБСЛУЖИВАНИЕ



ОПАСНО! Риск получения травм вследствие поражения электрическим током. Предупреждение! Перед обслуживанием, очисткой и хранением устройства всегда отключайте его от электросети.

- Данный электроинструмент не требует дополнительной смазки или техобслуживания. Храните электроинструмент в сухом месте.
- Если кабель питания поврежден, то во избежание поражения электрическим током его должен заменить изготовитель, его технический представитель или другой квалифицированный специалист.
- Если самостоятельно устранить неисправность не удается, доставьте полировальную машину авторизованному дилеру для ремонта.

Очистка

- Следите за тем, чтобы на защитных приспособлениях, в вентиляционных отверстиях и на корпусе двигателя не было пыли и грязи. Очищайте устройство при помощи чистой ткани или сжатого под низким давлением воздуха.
- Рекомендуется чистить устройство после каждого использования.
- Регулярно очищайте устройство при помощи влажной ткани и слабого мыльного раствора. Не пользуйтесь моющими средствами и растворителями, они могут повредить пластиковые части устройства. Не допускайте попадания воды и других жидкостей внутрь устройства.

Угольные щетки

- При чрезмерном искрении необходимо проверить угольные щетки у квалифицированного электрика.
- Внимание! Замену щеток может осуществлять только квалифицированный электрик.

7. УСТРАНЕНИЕ НЕПОЛАДОК



ОПАСНО! Риск получения травм вследствие поражения электрическим током. Предупреждение! Перед любыми действиями по устранению неполадок выключите устройство и извлеките вилку из розетки электросети.

Проблемы	Возможные причины	Действия по устранению
Полировальная машина не запускается.	Нет питания.	Проверьте напряжение и убедитесь, что полировальная машина включена.
Двигатель нагревается.	Попадание инородных веществ внутрь двигателя.	Удалите инородные вещества.
	Недостаток или загрязнение смазки.	Добавьте смазку или замените ее.

8. УТИЛИЗАЦИЯ И ПЕРЕРАБОТКА



Не выбрасывайте устройство вместе с бытовыми отходами. Вместо этого утилизируйте его экологически безопасным способом. Подробную информацию можно узнать в местном центре переработки. Всегда помните о защите окружающей среды.

9. ГАРАНТИЯ

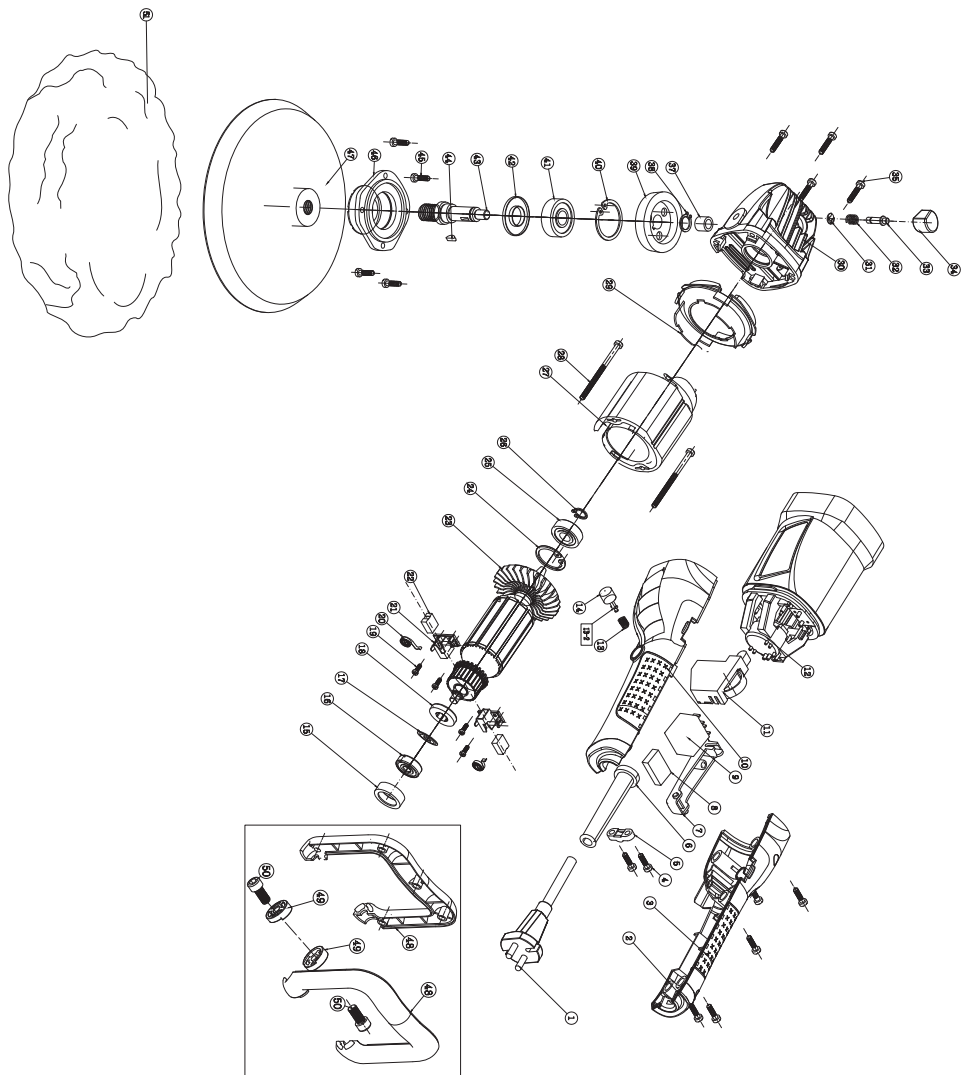
1. Продукция разработана в соответствии с высшими стандартами качества для бытовых инструментов. Мы предоставляем на свои продукты 24-месячную гарантию со дня приобретения. Эта гарантия распространяется на все дефекты материалов и производства, которые могут возникнуть. Никакие другие претензии любого вида, прямые или косвенные, относящиеся к людям или материалам, не могут быть удовлетворены.
2. В случае возникновения проблемы или обнаружения дефекта необходимо прежде всего обратиться к дилеру. В большинстве случаев дилер может решить проблему или устранить дефект.
3. Ремонт или замена деталей не продлевают изначальный срок гарантии.
4. Гарантия не распространяется на дефекты, возникшие вследствие износа или неправильного обращения.

Кроме прочего, это касается неисправностей, связанных с износом выключателей, защитных цепей и двигателей.

5. Претензия в рамках гарантийных обязательств может быть принята только при следующих условиях.

- Имеется подтверждение даты покупки в виде чека.
- Никакой ремонт и/или замена частей устройства не проводились третьими лицами.
- Инструмент использовался должным образом (не перегружался и на него не устанавливались комплектующие сторонних производителей).
- Нет следов повреждений вследствие внешних воздействий, таких как песок или камни.
- Нет следов повреждений вследствие несоблюдения инструкций по технике безопасности и правил использования.

6. Условия гарантийного обслуживания применяются вместе с нашими правилами продажи и поставки.
7. Неисправные инструменты, подлежащие возврату компании-производителю через дилера, принимаются при условии надлежащей упаковки изделия. Если покупатель возвращает товары непосредственно в нашу компанию, мы сможем выполнить обслуживание таких товаров только при условии, что покупатель оплачивает расходы на транспортировку.
8. Компания-производитель не принимает продукцию, не упакованную должным образом.



10. ДЕКЛАРАЦИЯ СООТВЕТСТВИЯ НОРМАМ ЕС

ADEO Services
135 rue Sadi Carnot
CS 00001

59790 Ronchin — France (Франция)

Заявляем, что данный продукт:

ПОЛИРОВАЛЬНАЯ МАШИНА A7187-DP

Удовлетворяет требованиям следующих директив Совета:

Директива по машинному оборудованию 2006/42/ЕС

Директива по электромагнитной совместимости 2014/30/EU

Директива ЕС об ограничении использования некоторых вредных веществ в электрическом и электронном оборудовании 2011/65/EU

и соответствует следующим нормам:

EN 60745-1:2009+A11:2010

EN 60745-2-3:2011+A2:2013+A11:2014+A12:2014+A13:2015

EN 55014-1:2006+A1:2009/+A2:2011

EN 61000-3-2:2014

EN 61000-3-3:2013

EN 55014-2:2015

IEC 62321-1:2013

IEC 62321-2:2013

IEC 62321-3-1: 2013

IEC 62321-4: 2013

IEC 62321-5: 2013

IEC 62321-6: 2015

IEC 62321-7-1: 2015

EN 62321: 2009

26/07/2016



Bruno POTTIE
ADEO SERVICES

Директор по
международным закупкам

Серийный номер: см. на задней странице обложки.

Две последние цифры года присвоения маркировки CE: 16



- FR** ADEO Services
135 Rue Sadi Carnot
CS 00001
59790 RONCHIN - France
- RU** ООО ЛЕРУА МЕРЛЕН ВОСТОК,
141031, Московская область,
Мытищинский район, г. Мытищи,
Осташковское шоссе, д.1, РОССИЯ
- UK** ТОВ «Леруа Мерлен Україна»,
вул. Полярна 17а, м. Київ
04201, Україна

Serial NO:

* Garantie 2 ans / 2 años de garantía / Garantia de 2 anos / Garanzia 2 Anni /
Εγγύηση 2 ετών / Gwarancja 2-letnia / Гарантия 2 года / Гарантія 2 років /
Garanție 2 ani / 2-year guarantee

Made In P.R.C 2016