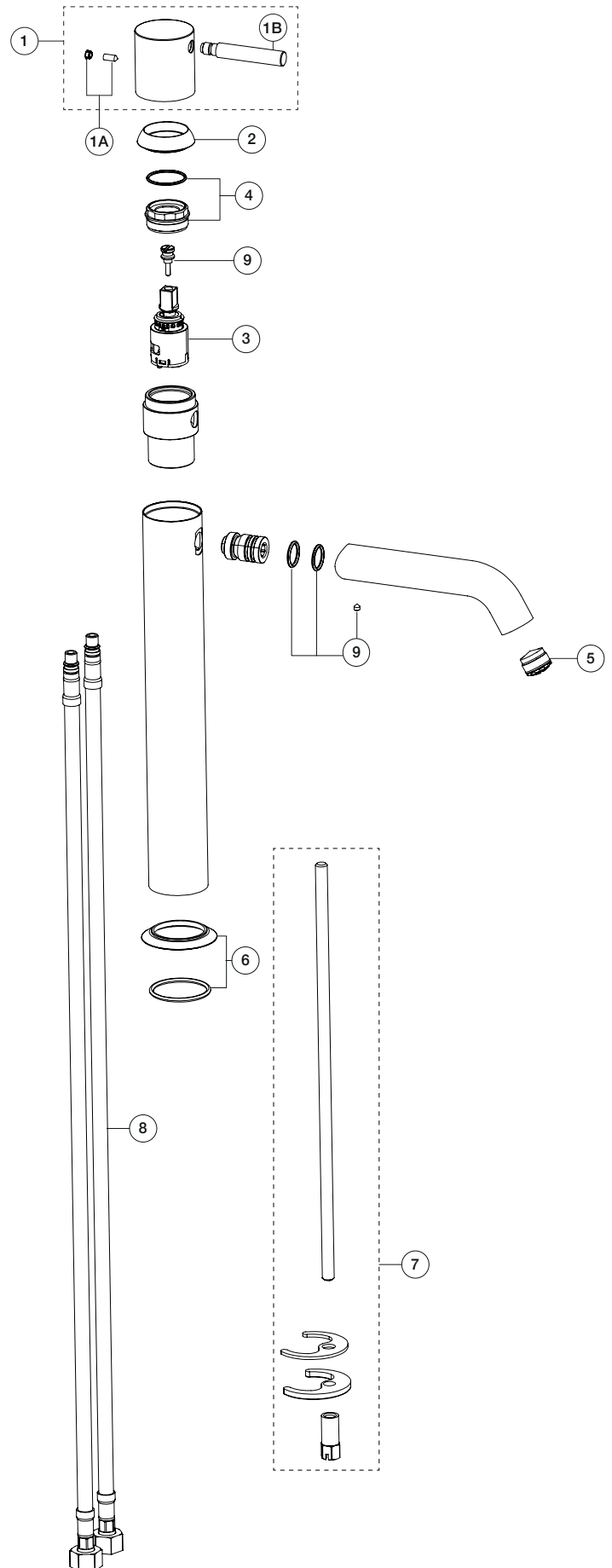
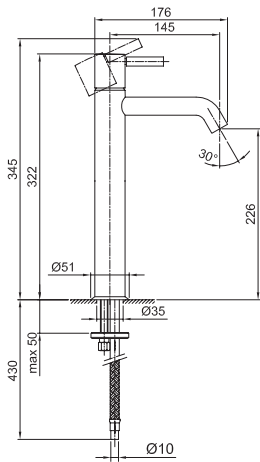


**ART. E806WF - Miscelatore lavabo alto monoforo / Single-hole high washbasin mixer / Mitigeur lavabo surélevé monotrou**


N°	Codice / Code	Descrizione / Description / Désignaton
1	50 __ E848	<b>Maniglia Nostromo</b> Nostromo handle Manette Nostromo
1A	90 __ 9533	<b>Confezione di fissaggio per maniglia</b> Fixing kit for valve handle Kit de fixation pour manette du rubinet
1B	90 __ 8673	<b>Leva per maniglia</b> Lever for handle Lever pour manette
2	90 __ Q205	<b>Cappuccio coprihiera</b> Nut-ring cap Capouchon sous manette
3	90 00 E070	<b>Cartuccia Ø 25 mm</b> Ø 25 mm cartridge Cartouche Ø 25 mm
4	90 00 Q206	<b>Ghiera bloccaggio per cartuccia con O-ring</b> Locking ring with O-ring for cartridge Écrou de serrage pour cartouche avec O-ring
5	90 00 9793	<b>Aeratore M18,5x1</b> Aerator M18,5x1 Aérateur M18,5x1
6	90 __ 9827	<b>Anello base miscelatore</b> Anello base miscelatore Anneau base de mitigeur
7	90 00 Q211	<b>Confezione di fissaggio</b> Fixing kit Kit de fixation
8	90 00 Q025	<b>Coppia di flessibili M8x1 3/8" 45 cm con guarnizione</b> Pair of flexible hoses M8x1 3/8" 45 cm with gaskets Paire de flexibles M8x1 3/8" 45 cm avec joint
9	90 00 Q381	<b>Kit con O-ring, grano e prolunga asta cartuccia</b> Kit with O-ring, nut and extension cartridge rod Kit avec O-ring, vis et rallonge tige de la cartouche

-- Questo codice alfanumerico indica la finitura o il materiale  
 This alphanumeric code indicates the finish or raw material  
 Ce code alphanumerique indique la finition ou le materiel