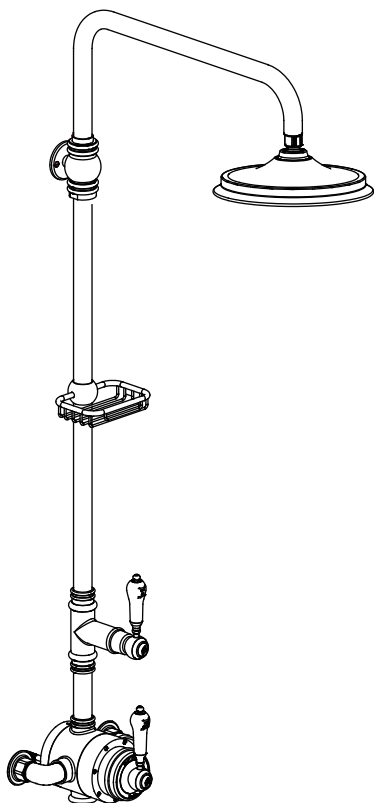
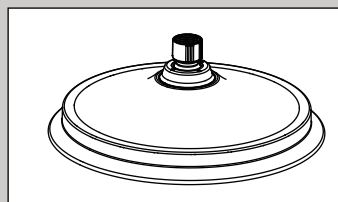


Stour mitigeur thermostatique apparent pour douche, une sortie, avec canne de douche, bras de douche fixe et porte-savon - BF2S



Options:

Collection Burlington propose trois différentes tailles de rose de douche au choix.



NE SONT PAS INCLUSES DANS LA BOITE

Important

- Nous recommandons de faire appel à un installateur qualifié pour l'installation de ce produit. Tel qu'un plombier en possession d'un certificat équivalent à NVQ (Qualification professionnelle nationale) ou bien SNVQ (Qualification professionnelle nationale écossaise) - niveau 3.
- Veuillez vérifier ce produit immédiatement après réception afin de vous assurer qu'il n'ait pas été endommagé et soit au complet. Avant l'installation, veuillez vous assurer que vous ayez reçu le bon modèle et que toutes les pièces nécessaires pour installation et utilisation soient fournies.
- Ce produit est un mitigeur et nécessite donc l'approvisionnement équilibré en eau, au cas échéant nous recommandons d'installer un réducteur de pression.
- Veuillez rincer la tuyauterie afin de vous assurer qu'il n'y ait pas de particules métalliques, soudure ou d'autres impuretés qui puissent rentrer dans le mitigeur.
- Fermez l'alimentation en eau avant de commencer l'installation. Ceci doit être effectué au niveau des robinets d'arrêt en amont de la douche ou bien au niveau du robinet d'arrêt général.
- Lisez ces instructions de montage attentivement et conservez les pour référence future.

Conditions d'utilisation du mitigeur thermostatique

Le mitigeur thermostatique était conçu conformément aux standards actuels au Royaume-Uni applicables à ce type de produit (standards TMV et WRC). Ce mitigeur a été testé conformément à BS EN 1111.

Le mitigeur fonctionnera sous pression basse mais il est recommandé que l'approvisionnement en eau froide se trouve à une distance d'au moins 2 mètres du mitigeur thermostatique.

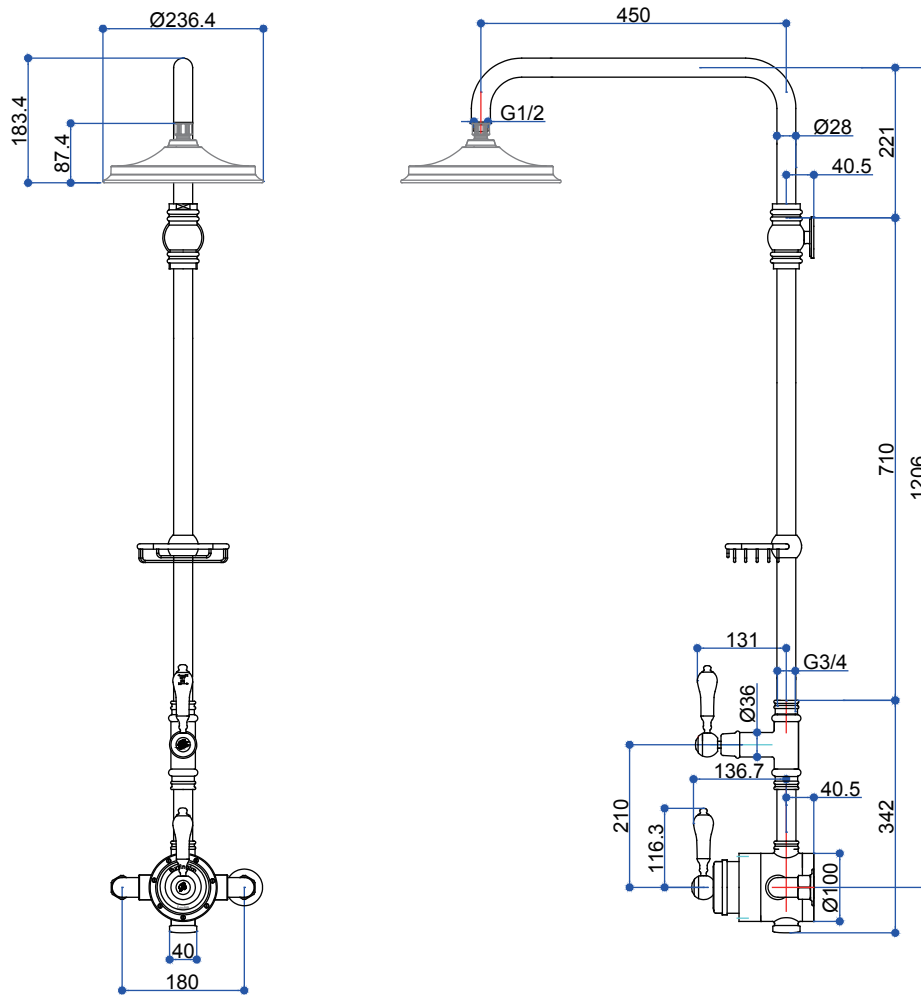
- Le mitigeur thermostatique est adapté à l'utilisation avec toutes les installations jusqu'à la pression opérationnelle maximale de 5.0 bar (au-delà de cette pression nous recommandons d'installer un réducteur de pression).
- Le mitigeur est fourni avec une sortie (vers le haut) qui est contrôlée par la cartouche de régulation de débit. Généralement utilisée pour la rose de douche ou bien le set de douche.
- Pour un entretien plus facile, nous recommandons d'installer des tuyaux d'alimentation en eau chaude et froide indépendants et flexibles.
- Si vous installez une pompe, elle doit toujours être installée avant le mitigeur.

La liste ci-dessous indique les limitations recommandées pour un fonctionnement correct :

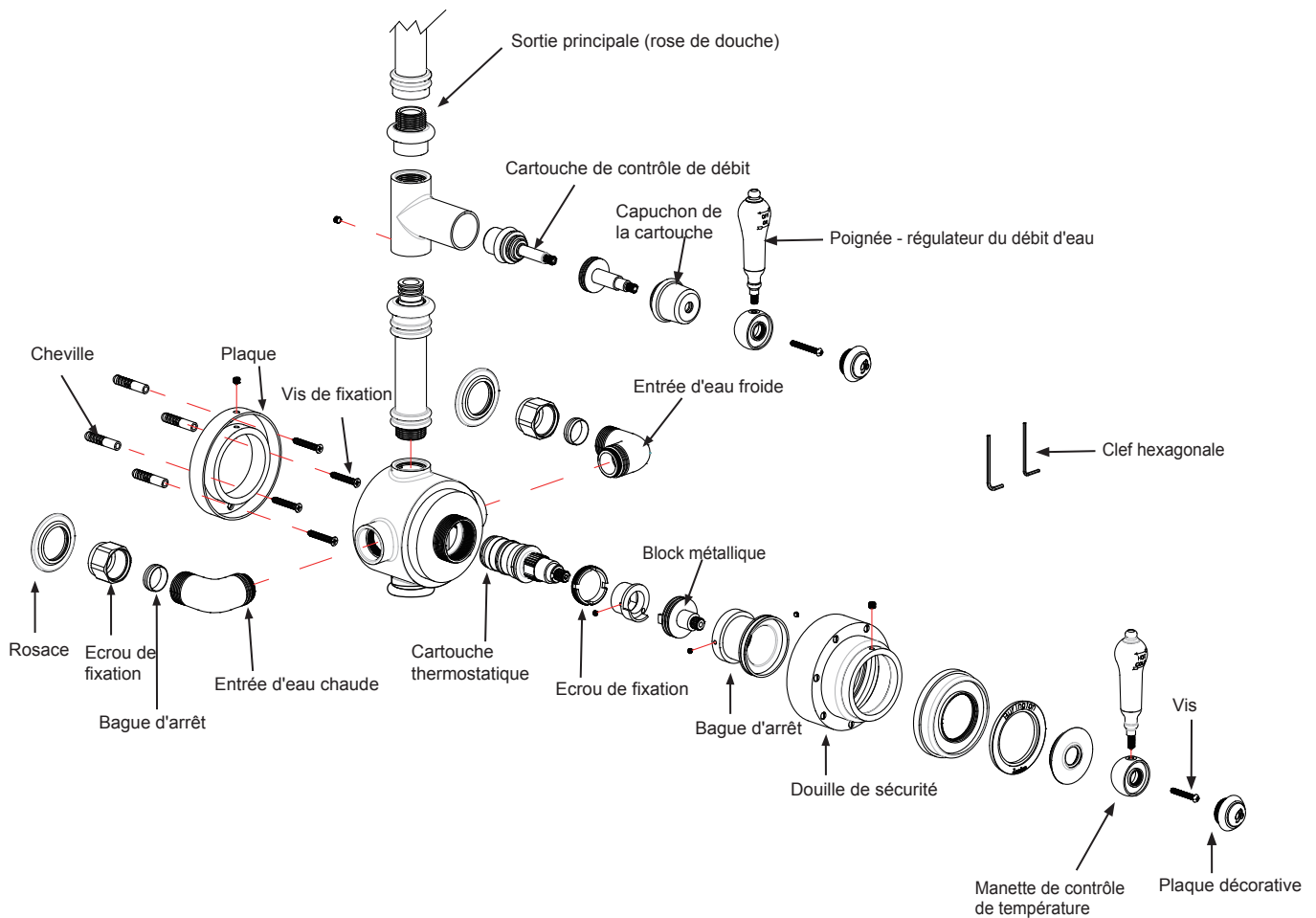
	Pression basse
Pression statique maximale - bar	10
Ecoulement sous pression, eau chaude et froide	0.2 to 5
Température d'eau chaude - °C	55 to 65
Température d'eau froide - °C	Egale ou inférieure à 25°C

L'association britannique des brûlures recommande la température entre 37 et 37,5°C pour baigner les enfants. Dans les lieux régulés par la loi de 2000 sur les normes de protection la température maximale à la sortie est de 43°C.

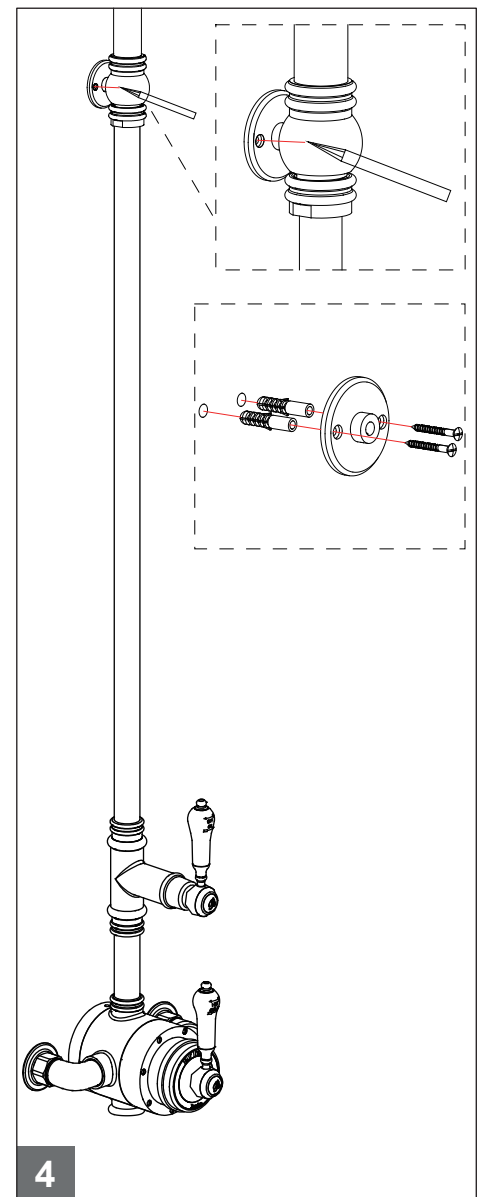
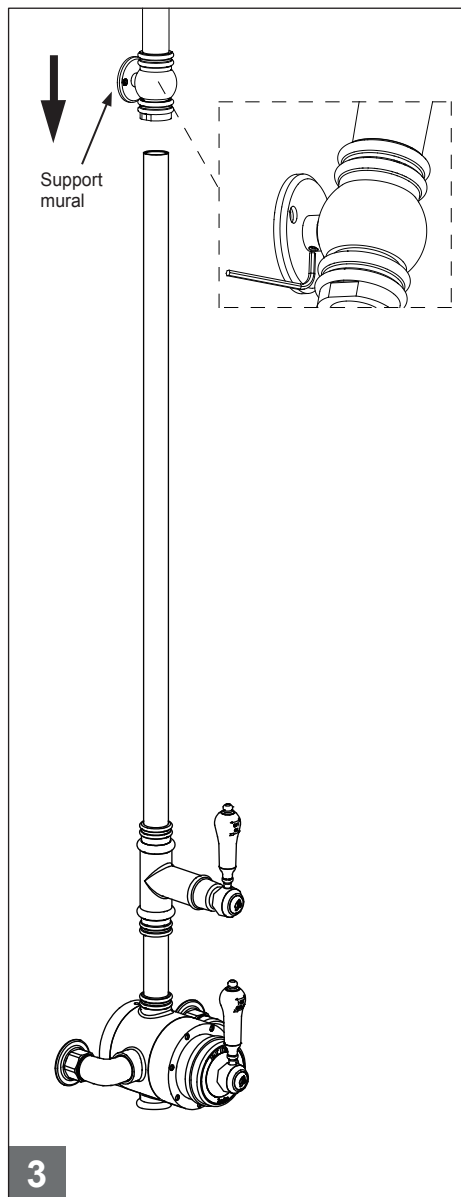
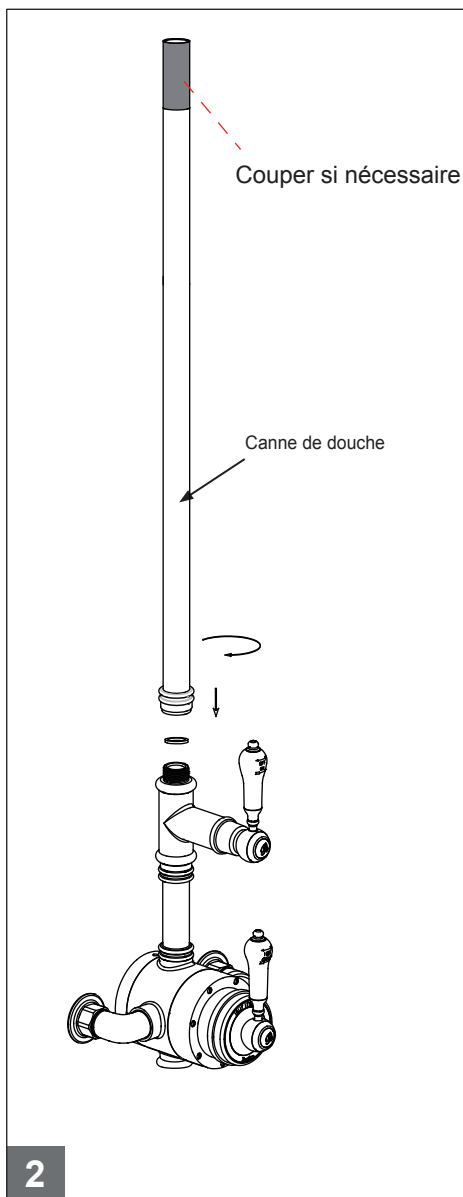
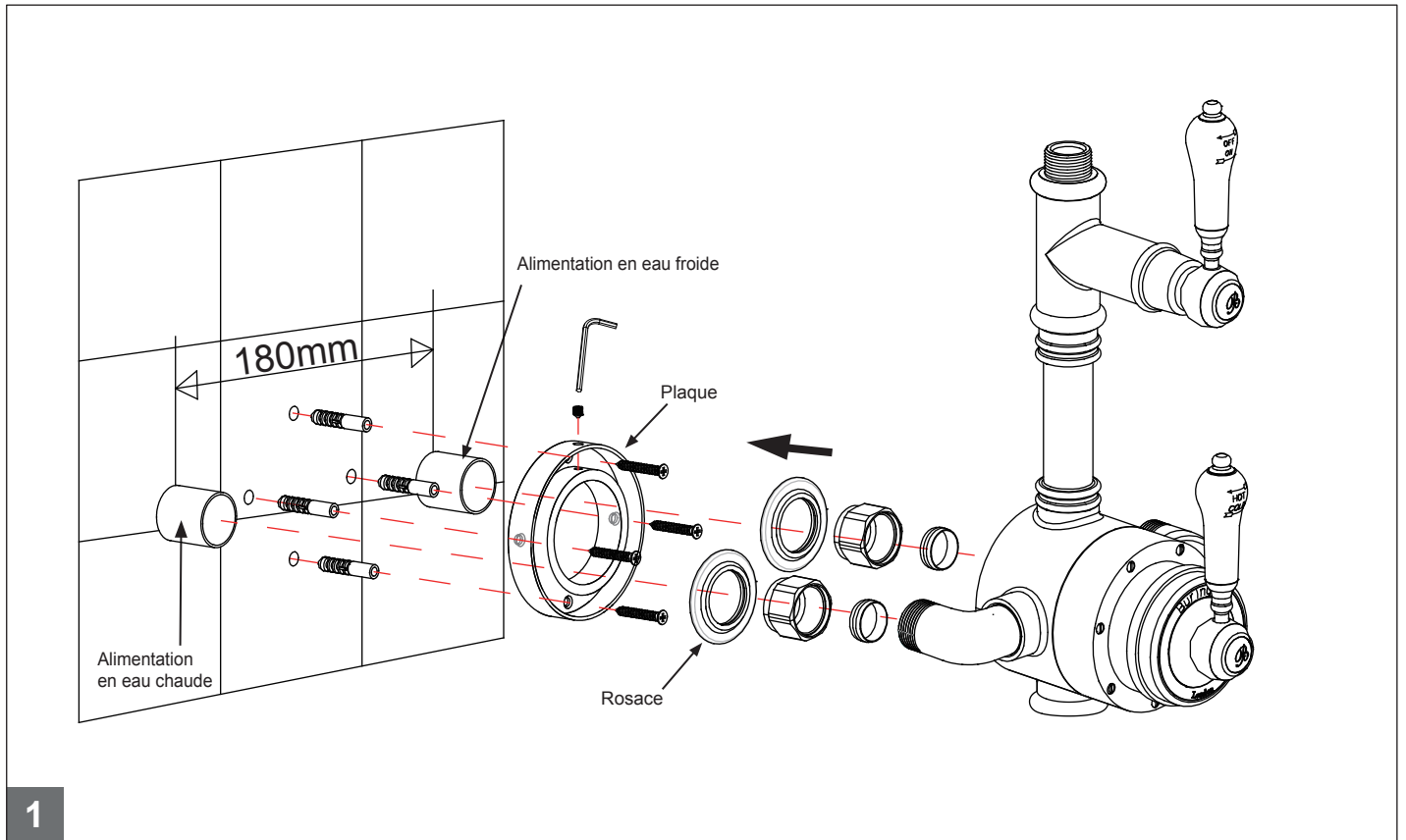
Dimensions

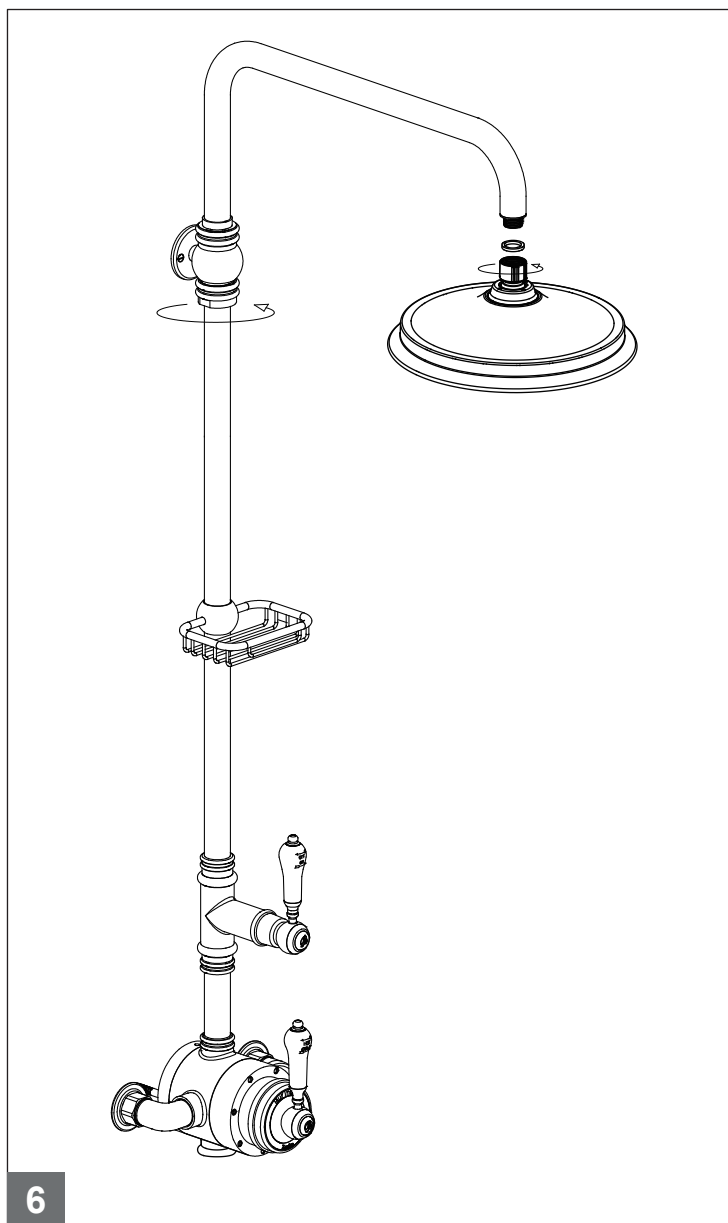
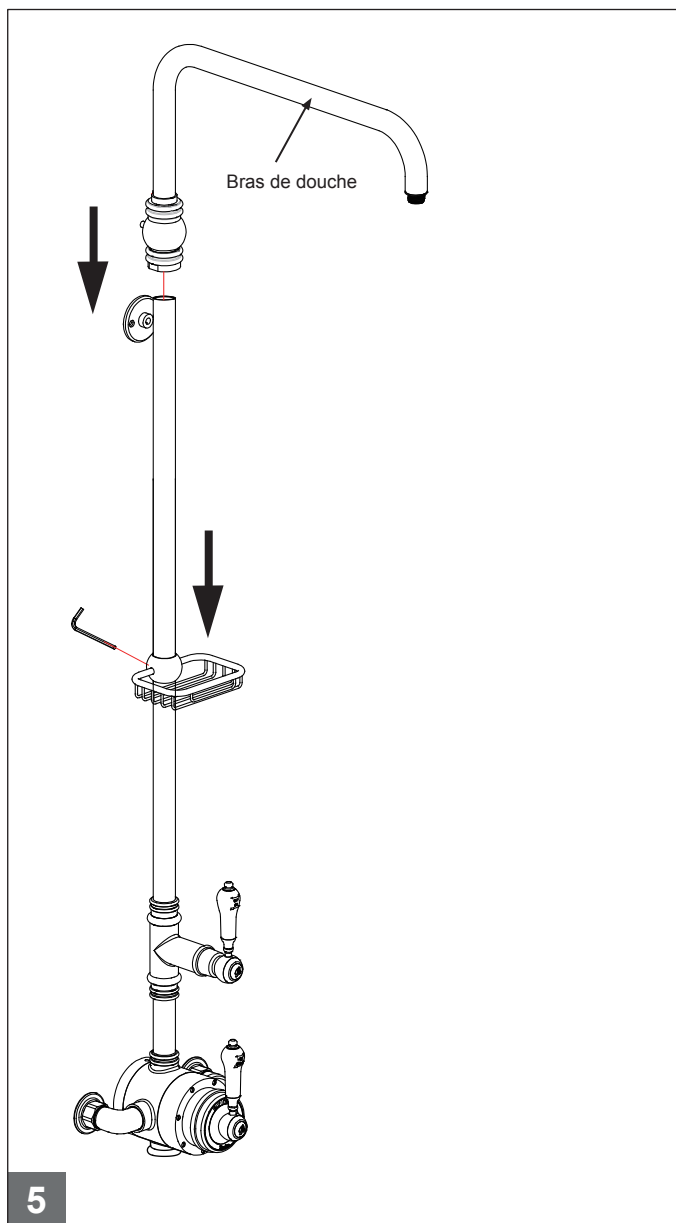


Identification des pièces



Installation





Le mitigeur doit être installé conformément aux réglementations. Pour plus de détails veuillez vous référer à la dernière publication de réglementations concernant l'eau ou à votre autorité locale concernée.

Attention : Assurez-vous de l'absence des tuyaux ou câbles cachés avant de percer les trous dans le mur.

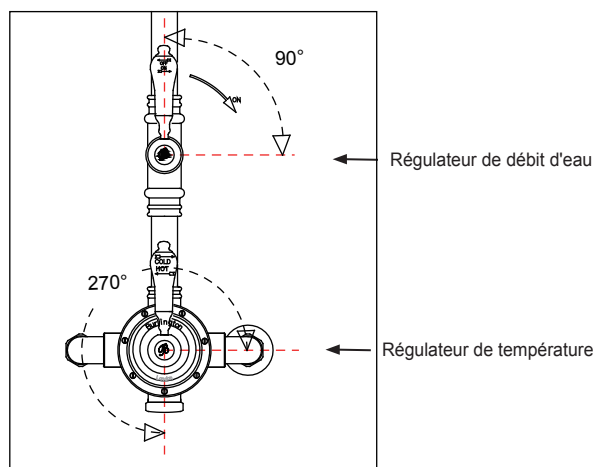
L'installation des vannes d'isolation doit être effectuée aussi près des entrées d'eau chaude et d'eau froide dans le mitigeur qu'il est possible.

1. a: Déterminez la position d'installation finale et la hauteur d'installation comme montré sur le dessin page 2.
- b: Préparez les conduites d'eau (l'eau chaude à gauche et l'eau froide à droite) à la hauteur identifiée et l'antraxe de 180mm.
Les bouts des tuyaux doivent dépasser la surface du mur de 20-25mm.
- c: Retirez les écrous de serrage ainsi que les rosaces des coudes d'entrée.
- d: Placez le mitigeur contre le mur, marquez la position de la plaque. Détachez la plaque du mitigeur et marquez le position des quatre trous de fixation.
- e: Percez 4 trous de 8mm de diamètre et de 40mm de profondeur dans le mur - insérez les vis et les chevilles. Fixez la plaque sur le mur.
- f: Placez le mitigeur sur les deux tuyaux. Placez les rosaces contre le mur, raccordez les coudes aux entrées d'eau chaude et froide.
- g: Fixez le mitigeur au mur en serrant le vis sans tête en haut du mitigeur.
2. Raccordez la canne au mitigeur (voir fig 2).
3. Raccordez le support mural avec la canne de douche (voir fig 3).
4. Assurez-vous que tout est installé correctement, marquez les positions des deux trous de fixation sur le mur. Percez les trous, insérez les vis avec les chevilles, fixez la plaque au mur (voir fig 4).
5. Remettez la canne, glissez le porte-savon sur la canne et fixez le. Ensuite fixez le corps du support mural à la plaque (voir fig 5).
6. Fixez la rose de douche sur le bras de douche (voir fig 6).
7. Vérifiez que tout est bien serré. Si c'est le cas, testez. Vous pouvez désormais utiliser votre douche.

Utilisation

1. Tournez la poignée du contrôle de débit pour augmenter/diminuer le débit de l'eau et pour fermer/ouvrir l'eau.
2. Tournez la poignée du contrôle de température pour augmenter/baisser la température d'eau.
3. La poignée du contrôle de température est équipée d'une butée de sécurité à 42°C afin d'éviter le risque de brûlures.

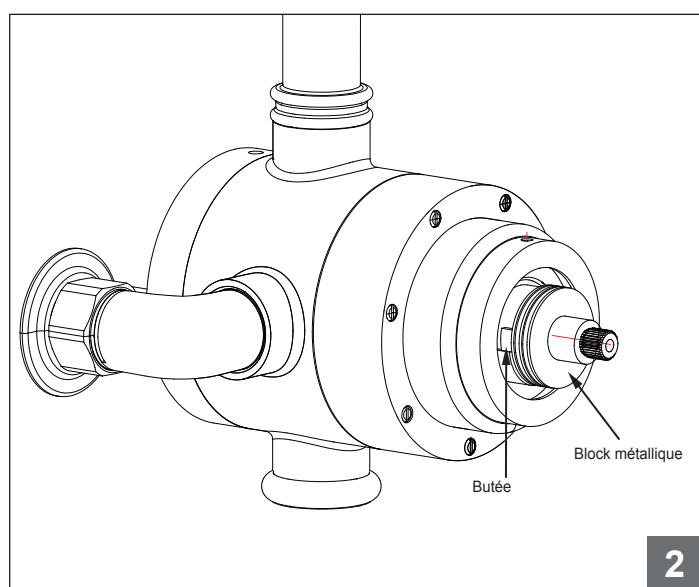
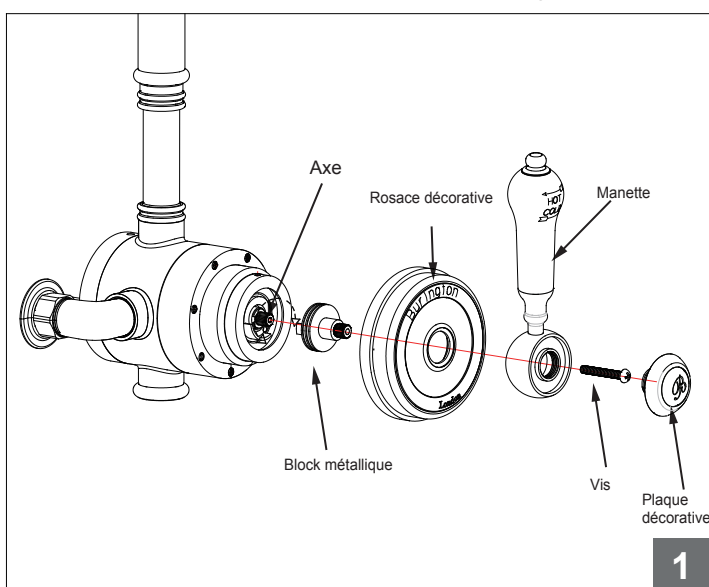
Cependant, si pour une raison quelconque ce réglage est retiré, il est important de suivre la procédure "Réglage de température" pour la réinitialisation.



Réglage de température

La température sur ce produit est pré-réglée en usine et il ne devrait pas être nécessaire d'effectuer quelque ajustements.

Cependant, si pour quelque raison qu'il soit, les poignées ou la cartouche sont retirées, il est important de suivre la procédure ci-dessous :

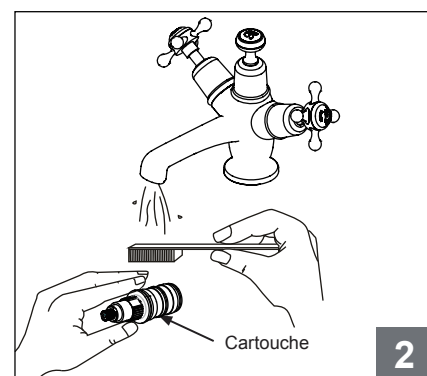
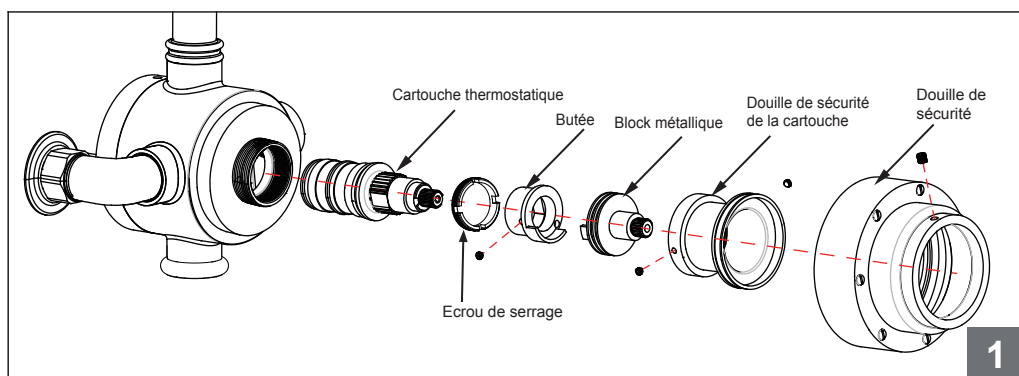


- 1) Dévissez la plaque décorative et le vis de fixation (voir fig 1).
- 2) Ensuite retirez la poignée et l'écrou décoratif (voir fig 1).
- 3) Retirez le block métallique.
- 4) Tournez la tige thermostatique (dans le sens des aiguilles d'une montre pour l'eau froide et dans le sens contraire aux aiguilles d'une montre pour l'eau chaude), jusqu'à ce que la température maximale de douche soit réglée.
La température maximale "pré-réglée" suggérée est de 42°C (voir fig 1).
- 5) Sans tourner la tige, remplacez le bloc métallique de manière à ce que la butée sur cette pièce soit dirigée vers le haut et bloquée par le bloc en plastique de la cartouche lors d'un mouvement vers la droite.
- 6) Ensuite remettez la poignée de contrôle de température en place.

Entretien (cartouche thermostatique)

* Après une utilisation prolongée du mitigeur thermostatique, des saletés peuvent provenir de la tuyauterie et s'encruster autour de la cartouche, ce qui va affecter le débit et la sensibilité de l'ajustement automatique de température. Veuillez retirer la cartouche thermostatique et nettoyer son filtre.

* Afin d'éviter tout dommage, veuillez retirer toutes les parties en chrome avant l'entretien.



Les cartouches thermostatiques encastrées devraient fonctionner sans problèmes, cependant en cas d'un dysfonctionnement, l'entretien est simple.

- A) Retirez l'écrou décoratif et l'anneau de blocage.
- B) Retirez le bloc métallique, la butée et la cartouche thermostatique.
- C) Lavez la cartouche thermostatique sous l'eau claire courante, séchez-la et graissez les joints légèrement (utilisez uniquement la graisse à base de silicone).
- D) Remettez la cartouche thermostatique en place, ensuite serrez l'anneau de blocage.

Mise en exploitation et test annuel

L'installation du mitigeur thermostatique doit être conforme aux réglementations équivalentes à celles du 1999 relatives à l'alimentation en eau (GB). Le mitigeur approuvé par TMV2 doit être testé une fois par an afin de s'assurer que la température maximale initialement pré-réglée n'ait pas varié.

1. Préparez un thermomètre étalonné.
 2. Ajustez la température d'eau à son maximum.
 3. Laissez couler l'eau 5 secondes afin que la température se stabilise, mesurez la température de l'eau à la sortie du mitigeur.
- La température de l'eau mitigée à la sortie du mitigeur ne doit jamais excéder 42°C pour les douches.
 - La température de l'eau mitigée à la sortie du mitigeur ne doit jamais excéder 46°C pour un mitigeur de baignoire.

Attention : 46°C est la température maximale de l'eau provenant d'un mitigeur de baignoire. La température maximale tient compte des tolérances de température admissibles inhérentes aux mitigeurs thermostatiques ainsi que des pertes de température dans les baignoires en métal. Ceci n'est pas une bonne température pour la baignade des enfants et adultes.

L'association des brûlures britannique recommande une température entre 37 et 37.5°C pour une baignade confortable des enfants. Dans les locaux qui sont soumis à la loi 2000 sur les normes de protection, la température mitigée maximale est de 43°C.

Si la température excède celle qui est réglementée, un ajustement de la température est nécessaire suivant la rubrique "Réglage de température".

1. Retirez la poignée de contrôle de température ainsi que la butée.
2. Ajustez la tige de la cartouche thermostatique jusqu'à ce que la température maximale souhaitée est atteinte.
3. Remplacez la butée et la poignée en place et testez. Si la plage de température est satisfaisante, le réglage est terminé.

Dépannage

1. La température d'eau à la sortie ne correspond pas à la température indiquée

Cause : Température n'a pas été ajustée en fonction de l'installation sanitaire du logement.

Solution : Ajustez le thermostat en vous référant à la rubrique "Réglage de température"

Cause : La température de l'eau chaude est trop basse.

Solution : Ajustez le chauffe-eau, augmentez la température de l'eau chaude jusqu'à 65°C.

2. Croisement de flux - l'eau froide est forcée dans le tuyau de l'eau chaude, et à l'envers, lorsque le mitigeur est fermé

Cause : Vérifiez que les clapets anti-retour ne soient pas sales ou qu'il n'y ait pas de fuites

Solution : Nettoyez les clapets anti-retour ou remplacez les si nécessaire

3. Débit très bas ou bien pas de débit du tout

Cause : La pression fournie n'est pas suffisante

Solution : Vérifiez les flux de l'eau chaude et froide. Si une pompe a été installée, veuillez vérifier si elle fonctionne.

(le mitigeur ne fonctionnera pas si l'alimentation en eau chaude ou en eau froide échoue)

4. L'eau n'est pas assez chaude après l'installation du mitigeur

Cause : Réglage de température maximale incorrect

Solution : Ajustez la température maximale en vous référant à la rubrique "Réglage de température"

Nettoyage

Nous ne recommandons pas d'utiliser les nettoyants ménagers pour nettoyer ce produit. Les nettoyants changent de substance ou de formule trop souvent. Le produit doit toujours être nettoyé avec uniquement de l'eau savonnée et séché avec un torchon doux.