

CANTO DEL FUOCO

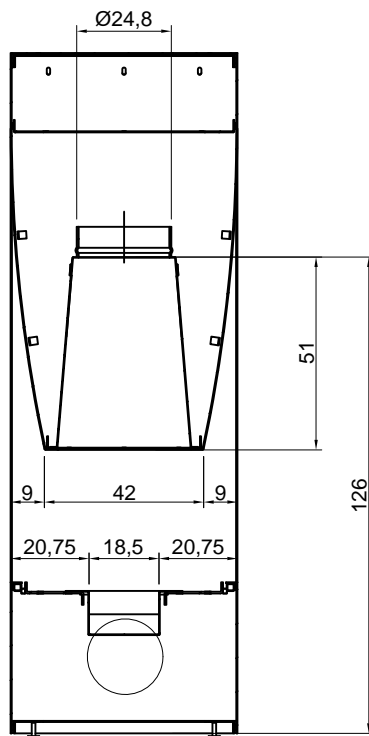
Marchio, modello e design registrato
Registered trademark, model and design

Articolo: CANTOB108
Materiale: Acciaio
Finitura: Laccato - Ruggine
Combustibile: Bioetanolo
Peso lordo: kg 338 ca.
Peso netto: kg 258 ca.
Dimensione imballo: cm 120 x 195 x 80

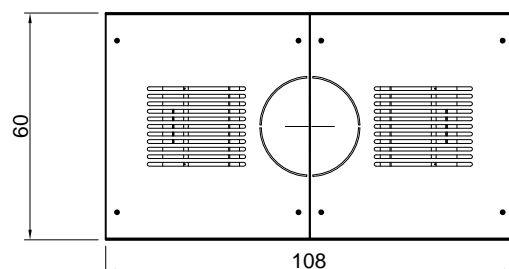
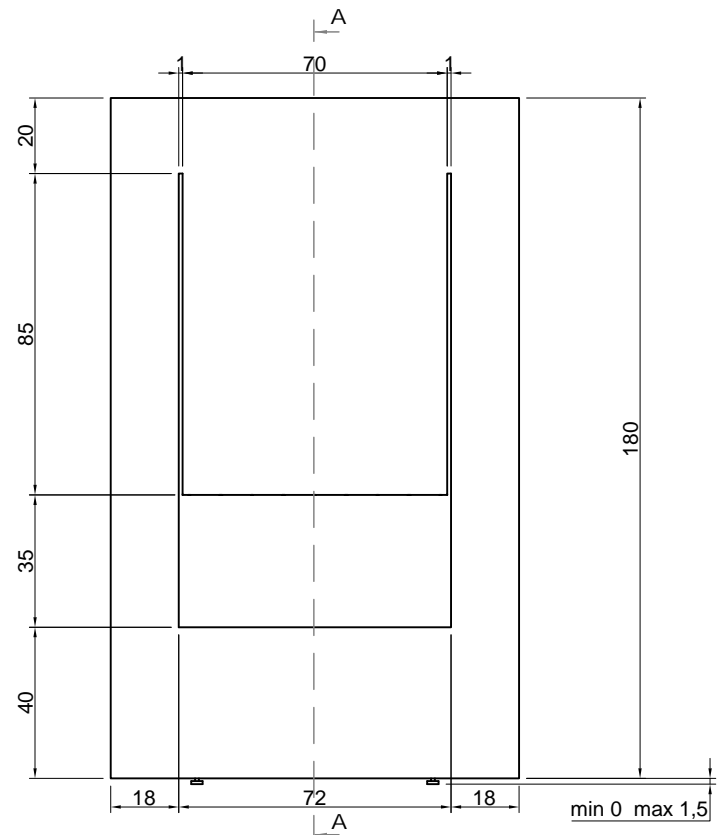
Descrizione: Caminetto bifacciale con struttura in acciaio predisposto ed utilizzabile con un solo bruciatore.

Article: CANTOB108
Material: Steel
Finish: Lacquered - Rust
Fuel: Bioethanol
Gross weight: kg 338 ca.
Net weight: kg 258 ca.
Packing dimensions: cm 120 x 195 x 80

Description: Double faced fireplace with steel structure prepared and usable for only one burner.



SEZIONE A-A



CANTO DEL FUOCO

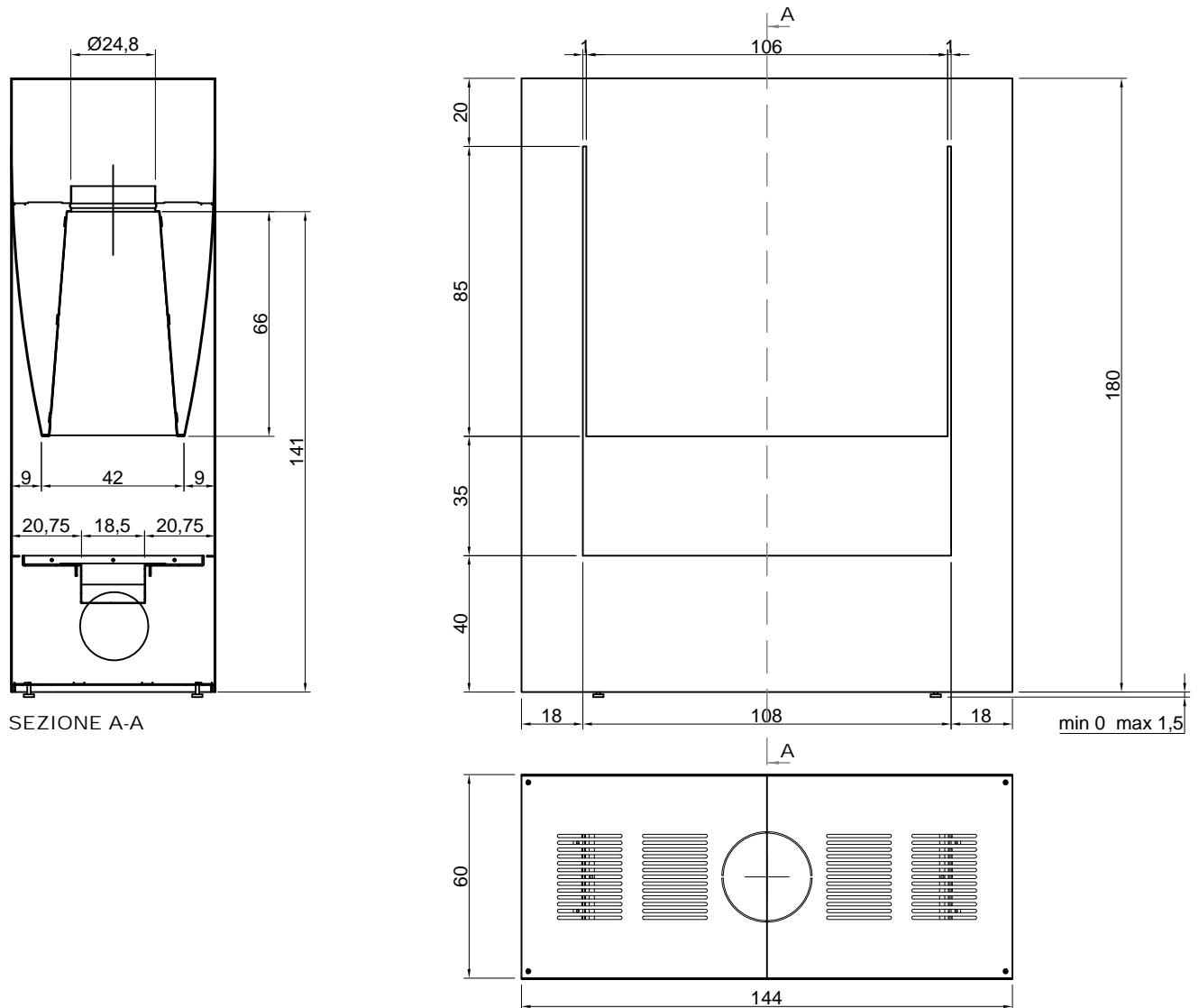
Marchio, modello e design registrato
Registered trademark, model and design

Articolo: CANTOB144
Materiale: Acciaio
Finitura: Laccato - Ruggine
Combustibile: Bioetanolo
Peso lordo: kg 360 ca.
Peso netto: kg 280 ca.
Dimensione imballo: cm 156 x 195 x 80

Descrizione: Caminetto bifacciale con struttura in acciaio predisposto ed utilizzabile con un solo bruciatore.

Article: CANTOB144
Material: Steel
Finish: Lacquered - Rust
Fuel: Bioethanol
Gross weight: kg 360 ca.
Net weight: kg 280 ca.
Packing dimensions: cm 156 x 195 x 80

Description: Double faced fireplace with steel structure prepared and usable for only one burner.



CANTO DEL FUOCO

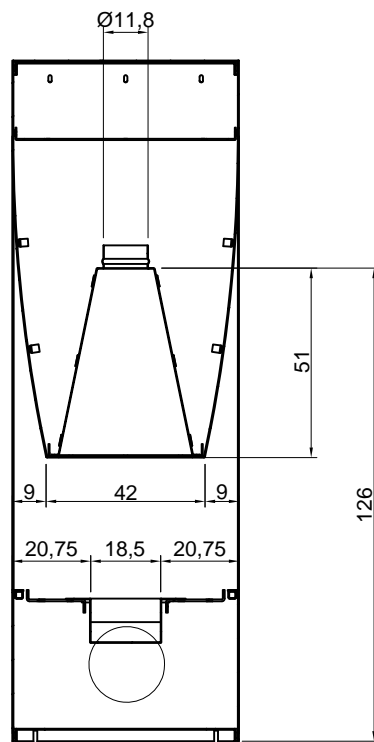
Marchio, modello e design registrato
Registered trademark, model and design

Articolo: CANTOB63
Materiale: Acciaio
Finitura: Laccato - Ruggine
Combustibile: Bioetanolo
Peso lordo: kg 295 ca.
Peso netto: kg 215 ca.
Dimensione imballo: cm 80 x 192 x 75

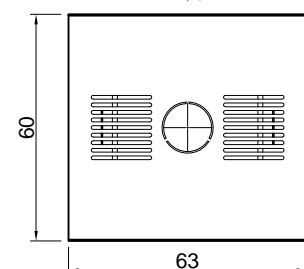
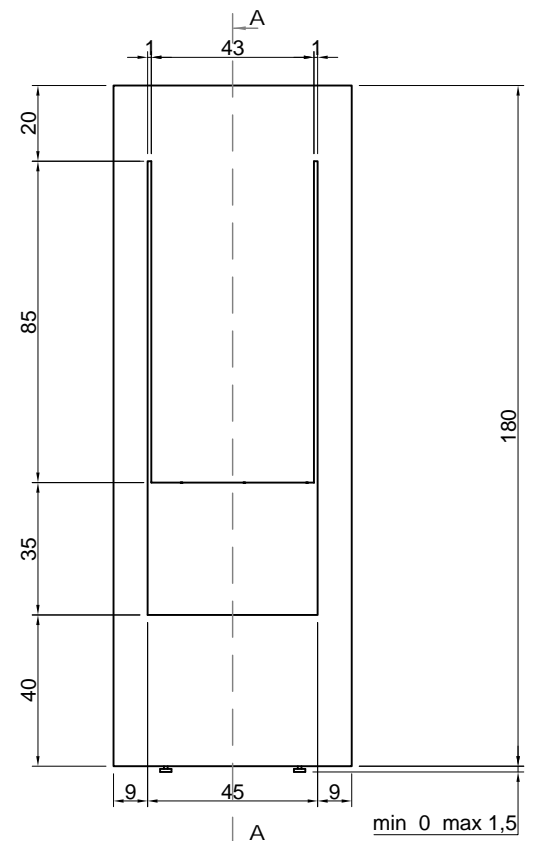
Descrizione: Caminetto bifacciale con struttura in acciaio predisposto ed utilizzabile con un solo bruciatore.

Article: CANTOB63
Material: Steel
Finish: Laquered - Rust
Fuel: Bioethanol
Gross weight: kg 295 ca.
Net weight: kg 215 ca.
Packing dimensions: cm 80 x 192 x 75

Description: Double faced fireplace with steel structure prepared and usable for only one burner.



SEZIONE A-A



CANTO DEL FUOCO

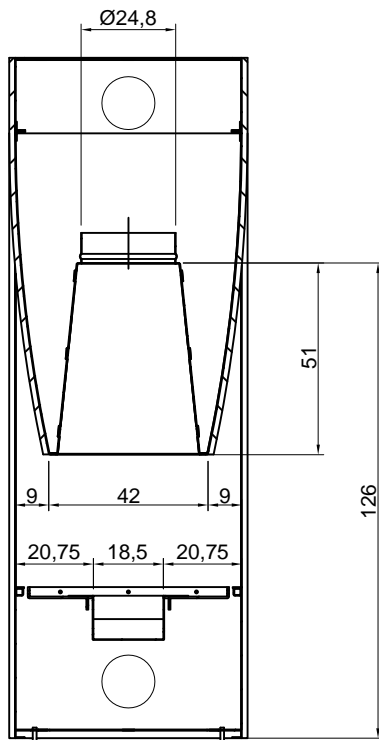
Marchio, modello e design registrato
Registered trademark, model and design

Articolo: CANTOBC108
Materiale: Acciaio
Finitura: Cartongesso
Combustibile: Bioetanolo
Peso lordo: kg 250 ca.
Peso netto: kg 170 ca.
Dimensione imballo: cm 120 x 195 x 80

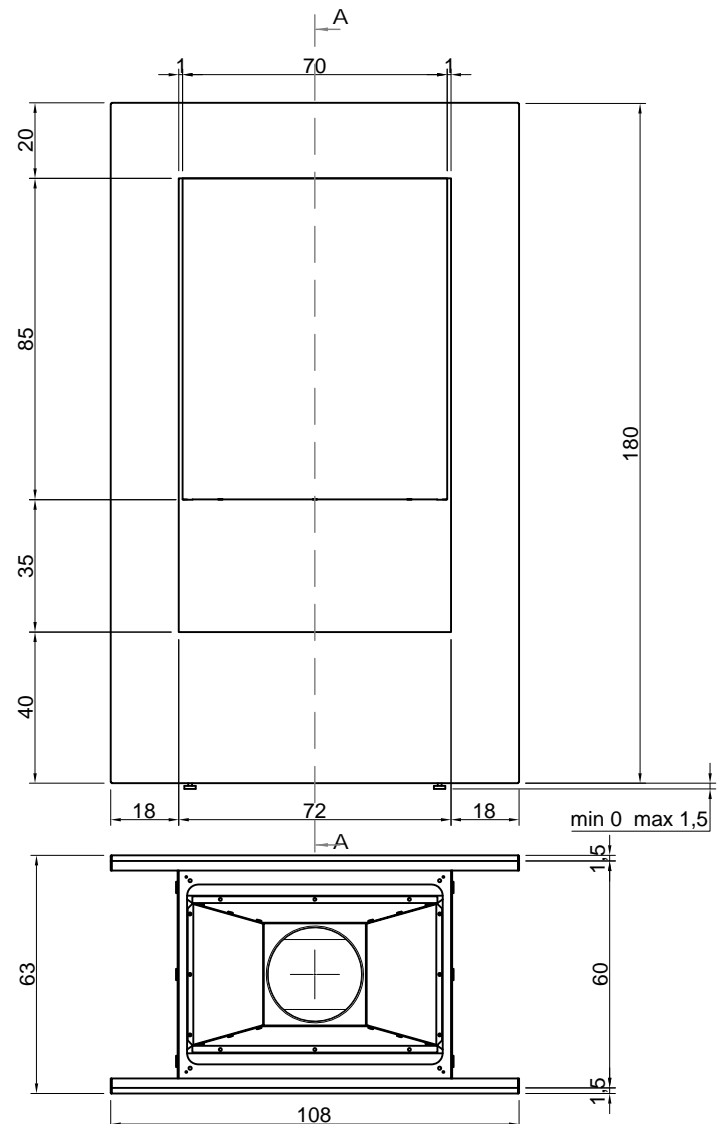
Descrizione: Caminetto bifacciale con struttura in acciaio predisposto ed utilizzabile con un solo bruciatore.

Article: CANTOBC108
Material: Steel
Finish: Gypsum board
Fuel: Bioethanol
Gross weight: kg 250 ca.
Net weight: kg 170 ca.
Packing dimensions: cm 120 x 195 x 80

Description: Double faced fireplace with steel structure prepared and usable for only one burner.



SEZIONE A-A



CANTO DEL FUOCO

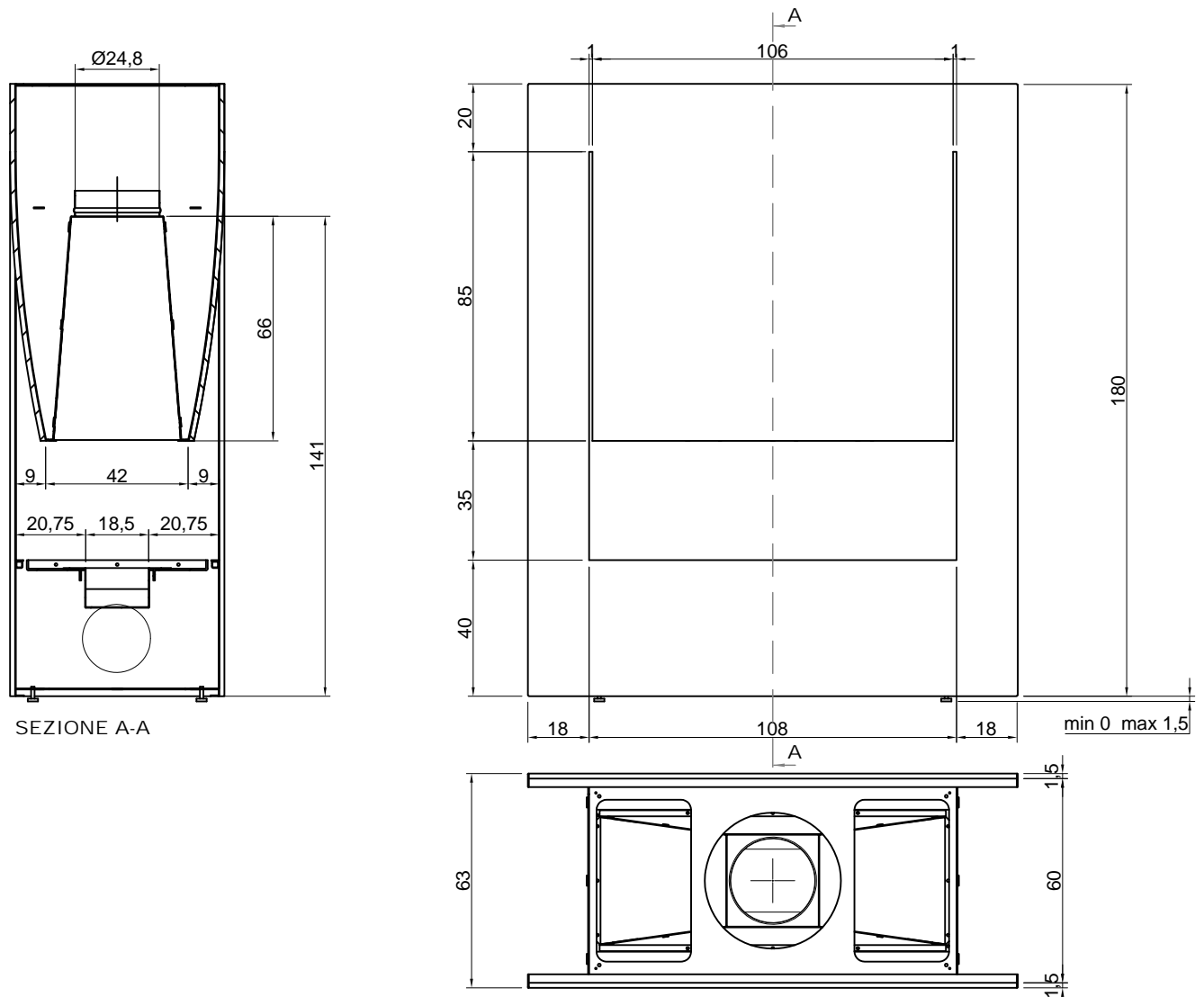
Marchio, modello e design registrato
Registered trademark, model and design

Articolo: CANTOBC1144
Materiale: Acciaio
Finitura: Cartongesso
Combustibile: Bioetanolo
Peso lordo: kg 325 ca.
Peso netto: kg 264 ca.
Dimensione imballo: cm 156 x 195 x 80

Descrizione: Caminetto bifacciale con struttura in acciaio predisposto ed utilizzabile con un solo bruciatore.

Article: CANTOBC1144
Material: Steel
Finish: Gypsum board
Fuel: Bioethanol
Gross weight: kg 325 ca.
Net weight: kg 264 ca.
Packing dimensions: cm 156 x 195 x 80

Description: Double faced fireplace with steel structure prepared and usable for only one burner.



CANTO DEL FUOCO

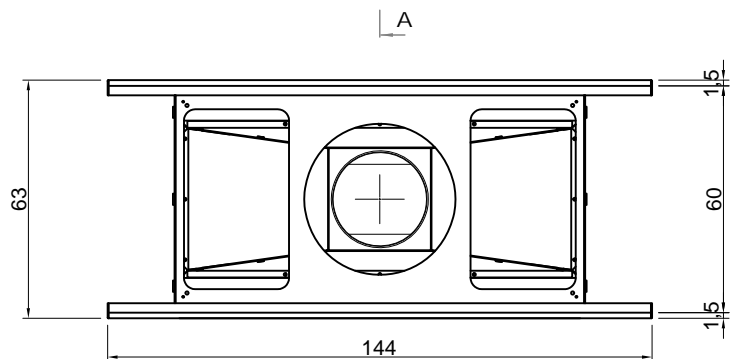
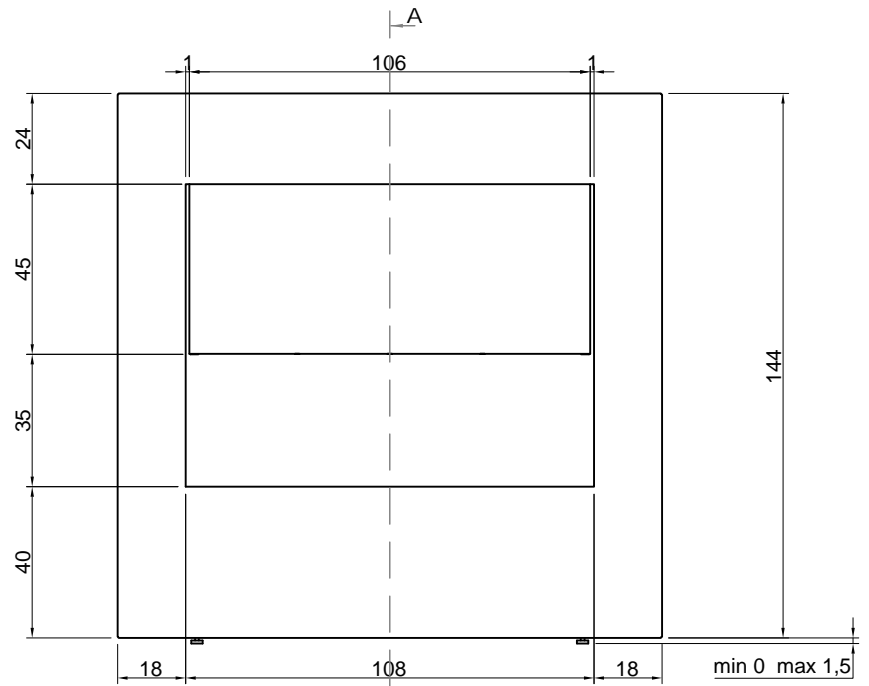
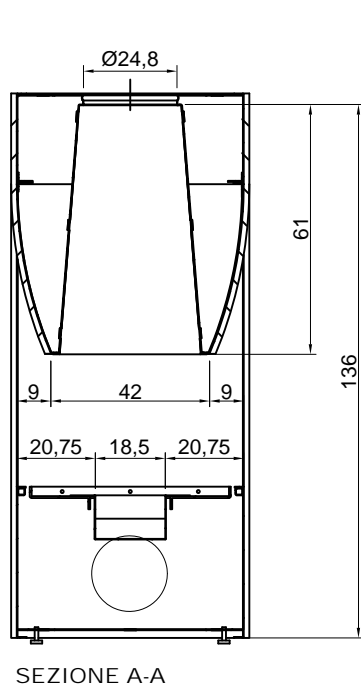
Marchio, modello e design registrato
Registered trademark, model and design

Articolo: CANTOBC144
Materiale: Acciaio
Finitura: Cartongesso
Combustibile: Bioetanolo
Peso lordo: kg 261 ca.
Peso netto: kg 181 ca.
Dimensione imballo: cm 156 x 159 x 80

Descrizione: Caminetto bifacciale con struttura in acciaio predisposto ed utilizzabile con un solo bruciatore.

Article: CANTOBC144
Material: Steel
Finish: Gypsum board
Fuel: Bioethanol
Gross weight: kg 261 ca.
Net weight: kg 181 ca.
Packing dimensions: cm 156 x 159 x 80

Description: Double faced fireplace with steel structure prepared and usable for only one burner.



CANTO DEL FUOCO

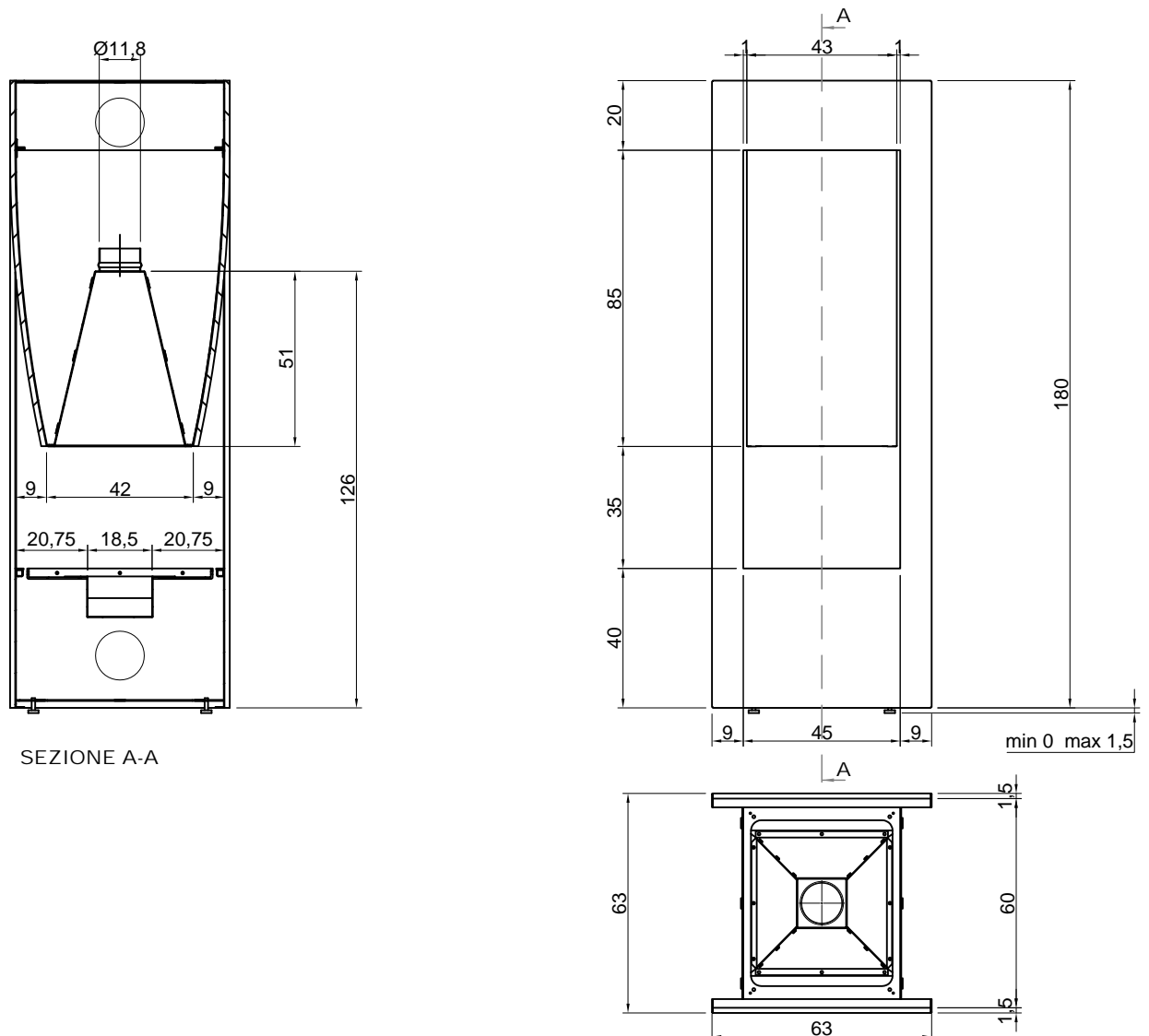
Marchio, modello e design registrato
Registered trademark, model and design

Articolo: CANTOBC63
Materiale: Acciaio
Finitura: Cartongesso
Combustibile: Bioetanolo
Peso lordo: kg 203 ca.
Peso netto: kg 123 ca.
Dimensione imballo: cm 75 x 195 x 80

Descrizione: Caminetto bifacciale con struttura in acciaio predisposto ed utilizzabile con un solo bruciatore.

Article: CANTOBC63
Material: Steel
Finish: Gypsum board
Fuel: Bioethanol
Gross weight: kg 203 ca.
Net weight: kg 123 ca.
Packing dimensions: cm 75 x 195 x 80

Description: Double faced fireplace with steel structure prepared and usable for only one burner.



CANTO DEL FUOCO

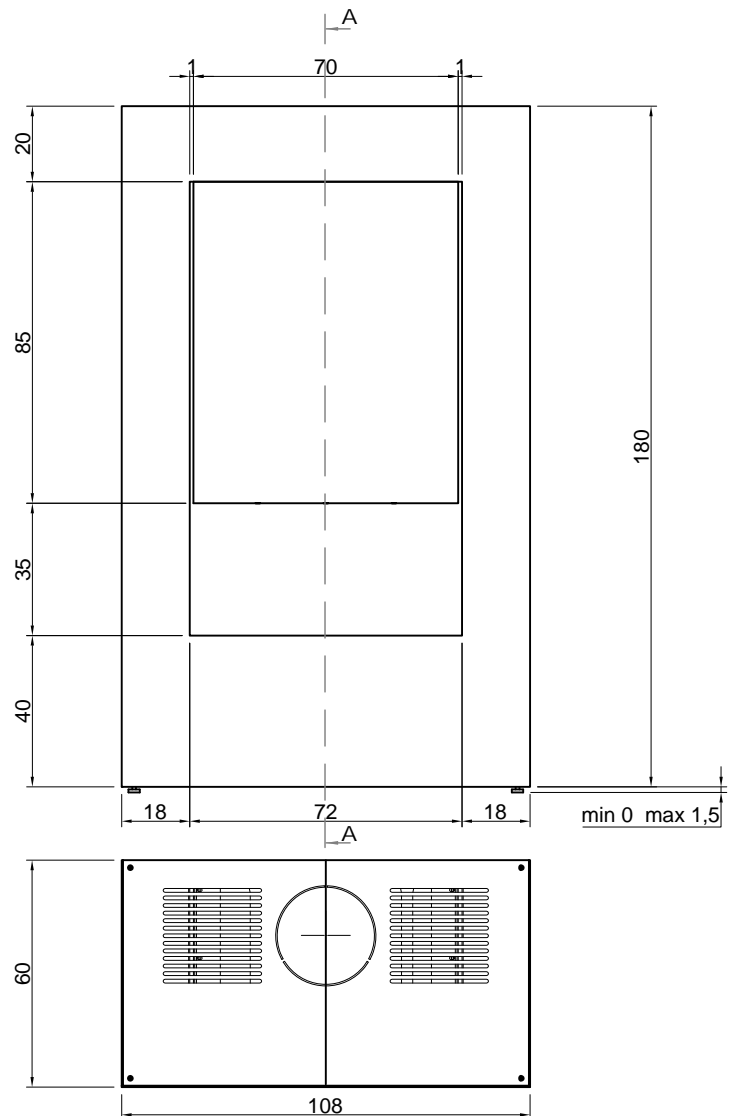
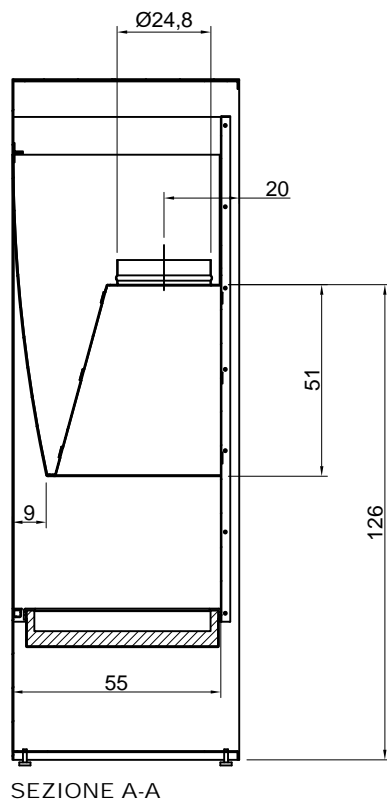
Marchio, modello e design registrato
Registered trademark, model and design

Articolo: CANTOL108
Materiale: Acciaio
Finitura: Laccato - Ruggine
Combustibile: Legna
Peso lordo: kg 304 ca.
Peso netto: kg 224 ca.
Dimensione imballo: cm 120 x 195 x 80

Descrizione: Caminetto monofacciale alimentato a legna con struttura in acciaio, a focolare aperto.

Article: CANTOL108
Material: Steel
Finish: Lacquered - Rust
Fuel: Wood
Gross weight: kg 304 ca.
Net weight: kg 224 ca.
Packing dimensions: cm 120 x 195 x 80

Description: Single faced wood fireplace with steel structure and open fireside.



CANTO DEL FUOCO

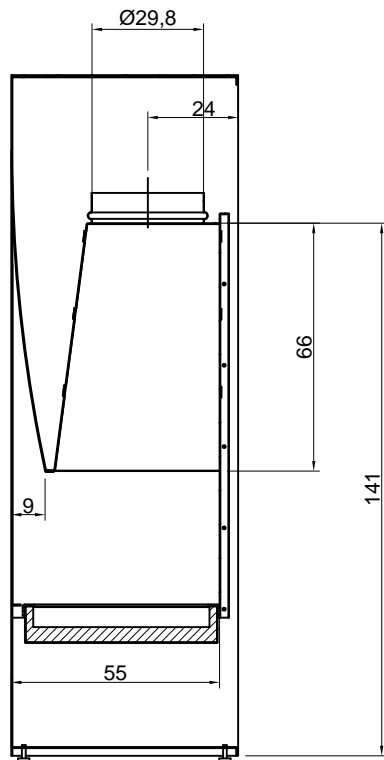
Marchio, modello e design registrato
Registered trademark, model and design

Articolo: CANTOL144
Materiale: Acciaio
Finitura: Laccato - Ruggine
Combustibile: Legna
Peso lordo: kg 336 ca.
Peso netto: kg 256 ca.
Dimensione imballo: cm 156 x 195 x 80

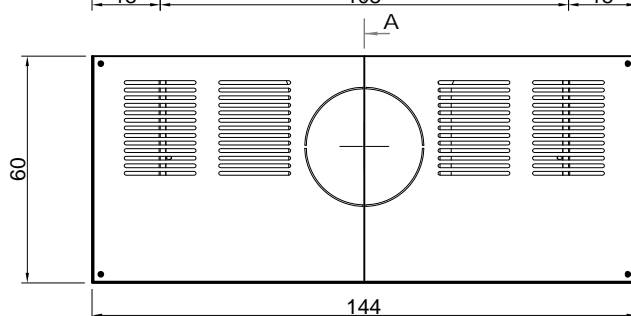
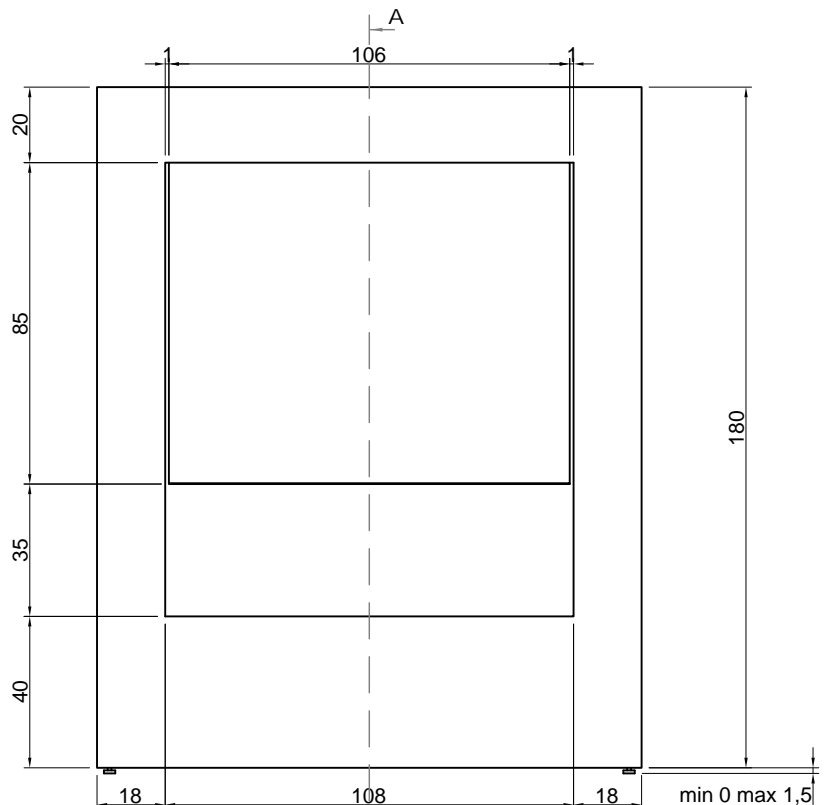
Descrizione: Caminetto monofacciale alimentato a legna con struttura in acciaio, a focolare aperto.

Article: CANTOL144
Material: Steel
Finish: Lacquered - Rust
Fuel: Wood
Gross weight: kg 336 ca.
Net weight: kg 256 ca.
Packing dimensions: cm 156 x 195 x 80

Description: Single faced wood fireplace with steel structure and open fireside.



SEZIONE A-A



CANTO DEL FUOCO

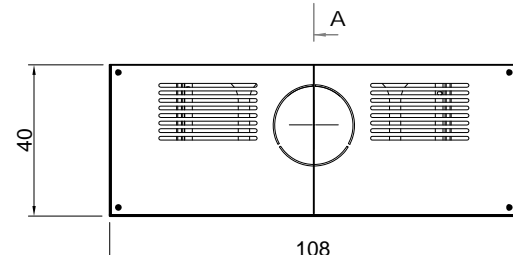
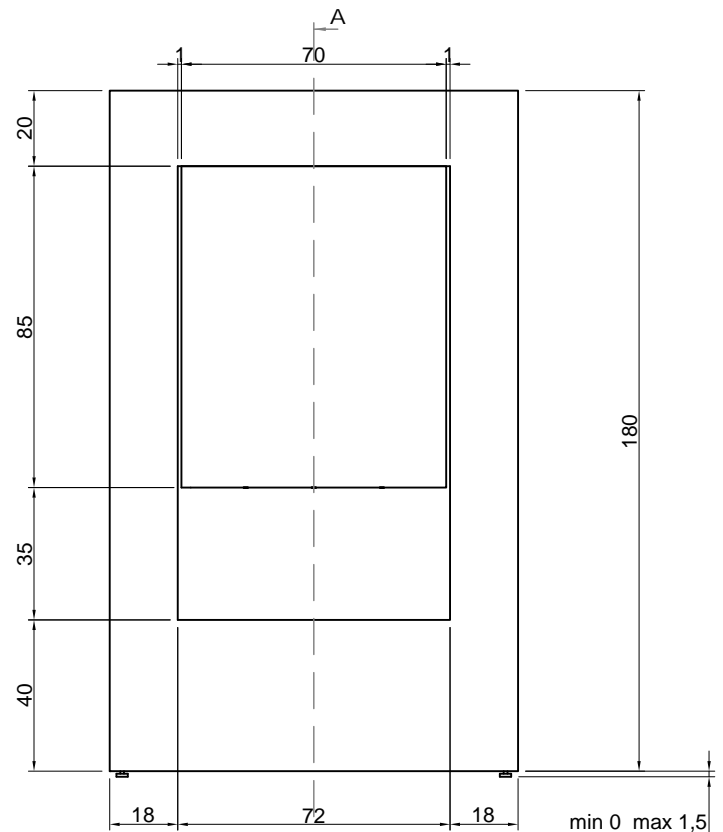
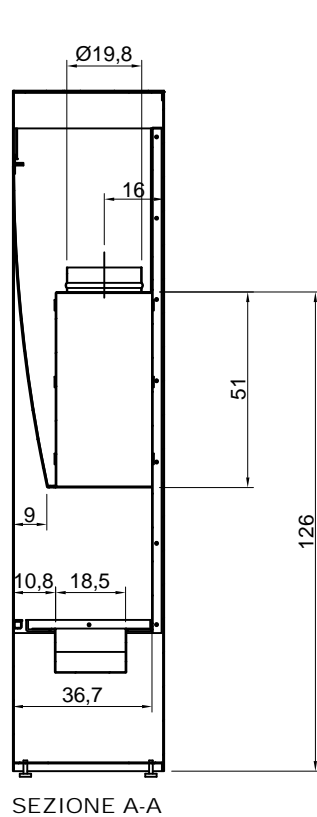
Marchio, modello e design registrato
Registered trademark, model and design

Articolo: CANTOM2108
Materiale: Acciaio
Finitura: Laccato - Ruggine
Combustibile: Bioetanolo
Peso lordo: kg 280 ca.
Peso netto: kg 195 ca.
Dimensione imballo: cm 126 x 195 x 60

Descrizione: Caminetto monofacciale centro stanza con schienale e struttura in acciaio, predisposto ed utilizzabile con un solo bruciatore.

Article: CANTOM2108
Material: Steel
Finish: Lacquered - Rust
Fuel: Bioethanol
Gross weight: kg 280 ca.
Net weight: kg 195 ca.
Packing dimensions: cm 126 x 195 x 60

Description: Single faced freestanding fireplace with steel back and structure prepared and usable for one burner.



CANTO DEL FUOCO

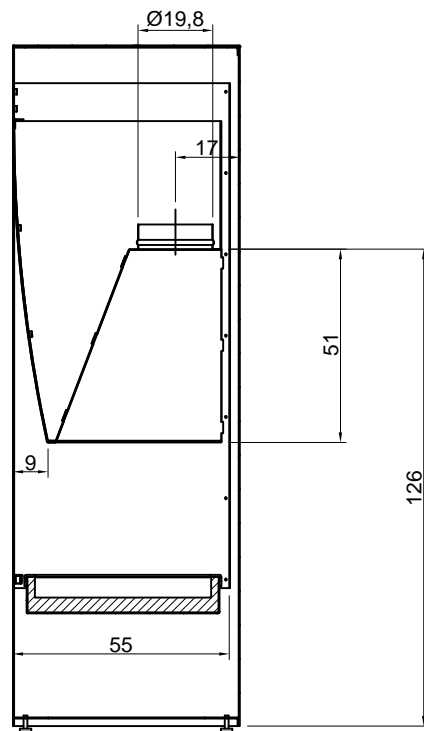
Marchio, modello e design registrato
Registered trademark, model and design

Articolo: CANTOL263
Materiale: Acciaio
Finitura: Laccato - Ruggine
Combustibile: Legna
Peso lordo: kg 285 ca.
Peso netto: kg 205 ca.
Dimensione imballo: cm 75 x 195 x 80

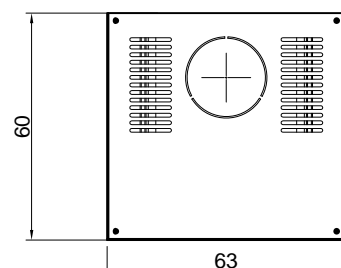
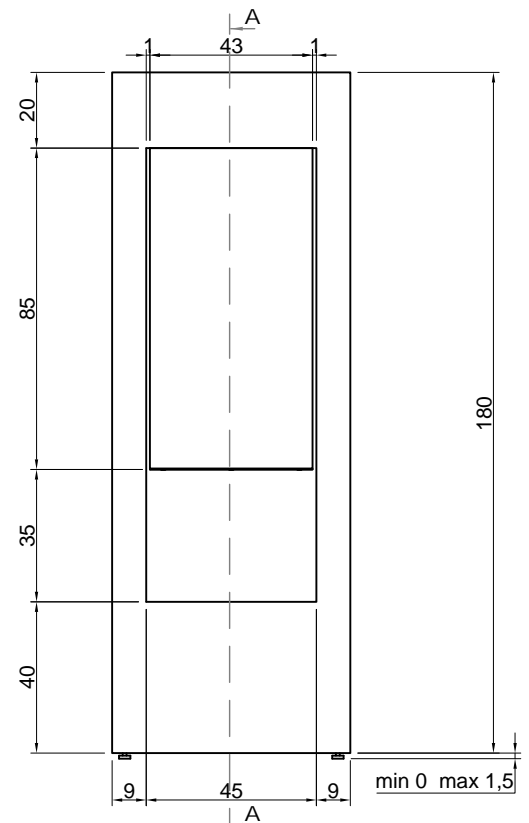
Descrizione: Caminetto monofacciale alimentato a legna centro stanza con schienale a struttura in acciaio, a focolare aperto.

Article: CANTOL263
Material: Steel
Finish: Lacquered - Rust
Fuel: Wood
Gross weight: kg 285 ca.
Net weight: kg 205 ca.
Packing dimensions: cm 75 x 195 x 80

Description: Single faced freestanding wood burning fireplace with back and structure in steel and open fireside.



SEZIONE A-A



CANTO DEL FUOCO

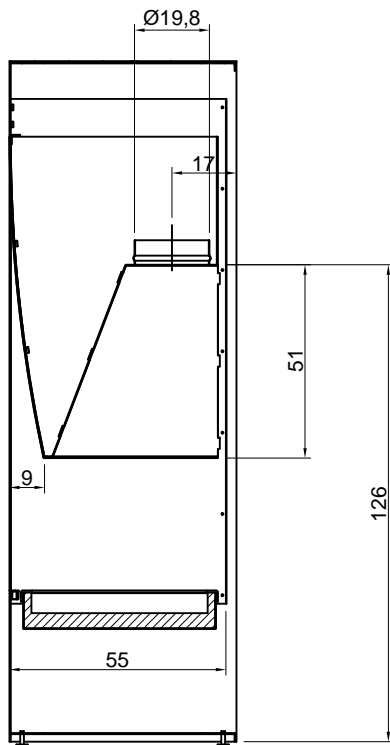
Marchio, modello e design registrato
Registered trademark, model and design

Articolo: CANTOL63
Materiale: Acciaio
Finitura: Laccato - Ruggine
Combustibile: Legna
Peso lordo: kg 260 ca.
Peso netto: kg 180 ca.
Dimensione imballo: cm 75 x 195 x 80

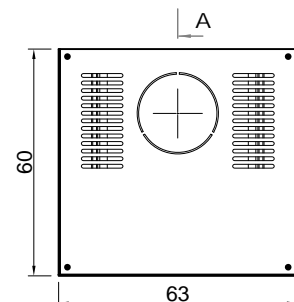
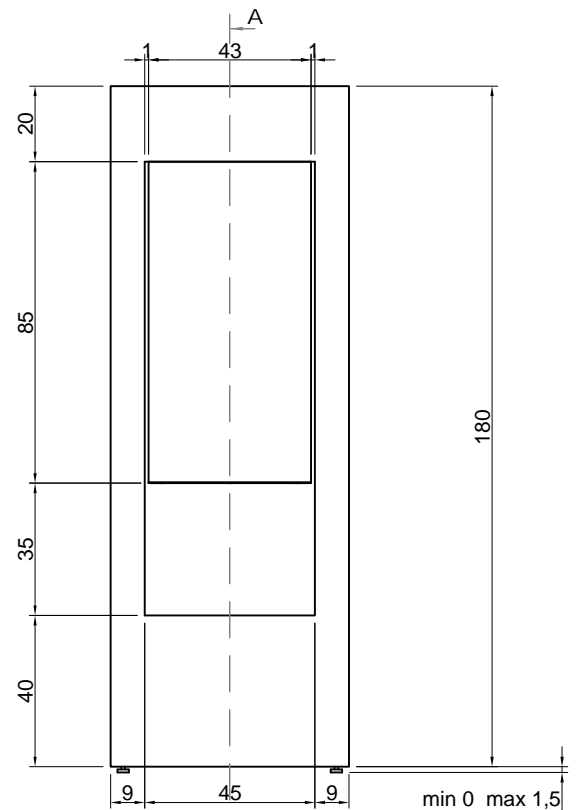
Descrizione: Caminetto monofacciale alimentato a legna con struttura in acciaio, a focolare aperto.

Article: CANTOL63
Material: Steel
Finish: Lacquered - Rust
Fuel: Wood
Gross weight: kg 260 ca.
Net weight: kg 180 ca.
Packing dimensions: cm 75 x 195 x 80

Description: Single faced wood fireplace with steel structure and open fireside.



SEZIONE A-A



CANTO DEL FUOCO

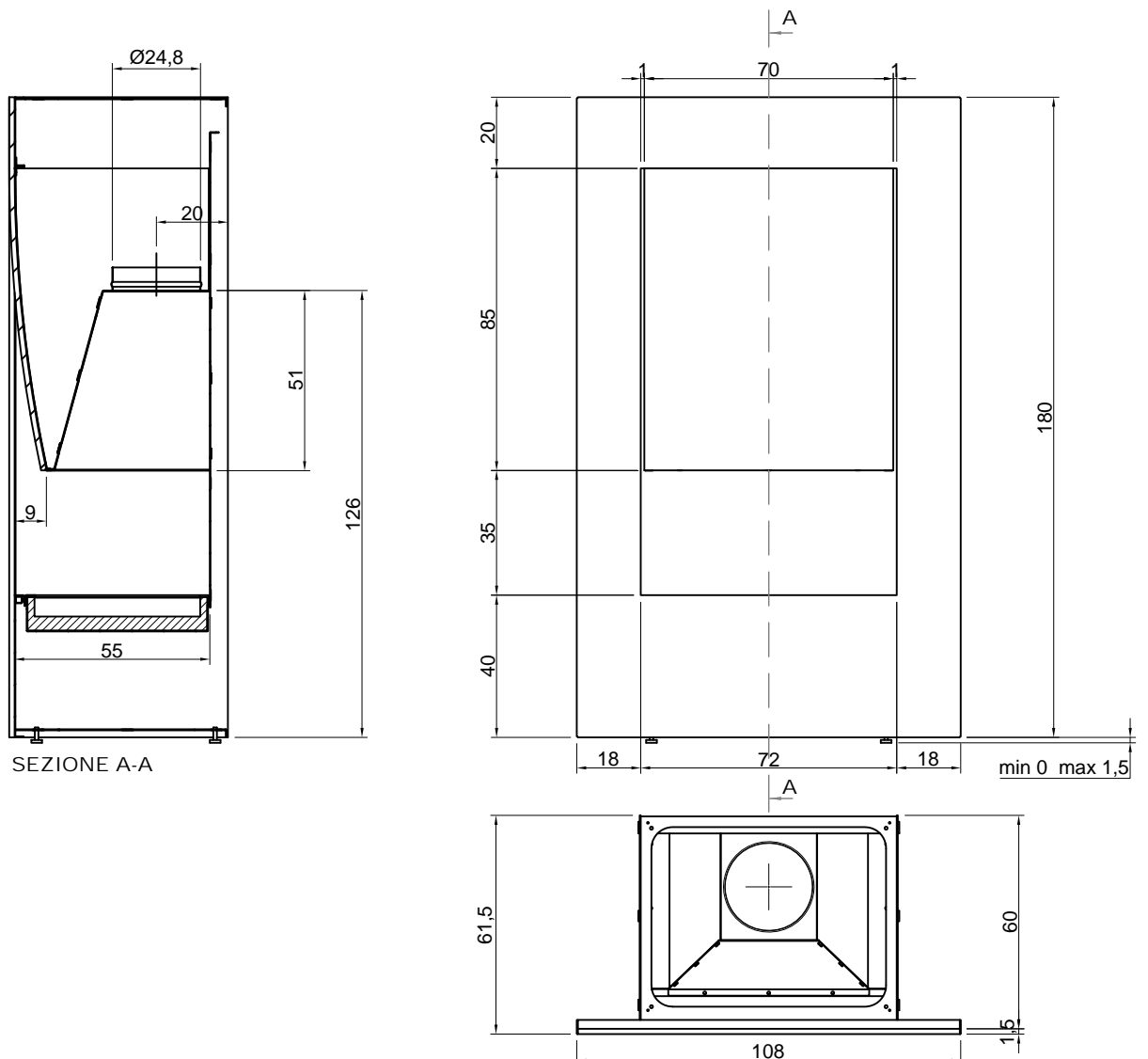
Marchio, modello e design registrato
Registered trademark, model and design

Articolo: CANTOLC108
Materiale: Acciaio
Finitura: Cartongesso
Combustibile: Legna
Peso lordo: kg 243 ca.
Peso netto: kg 163 ca.
Dimensione imballo: cm 120 x 195 x 80

Descrizione: Caminetto monofacciale alimentato a legna con struttura in acciaio, a focolare aperto.

Article: CANTOLC108
Material: Steel
Finish: Gypsum board
Fuel: Wood
Gross weight: kg 243 ca.
Net weight: kg 163 ca.
Packing dimensions: cm 120 x 195 x 80

Description: Single faced wood fireplace with steel structure and open fireside.



CANTO DEL FUOCO

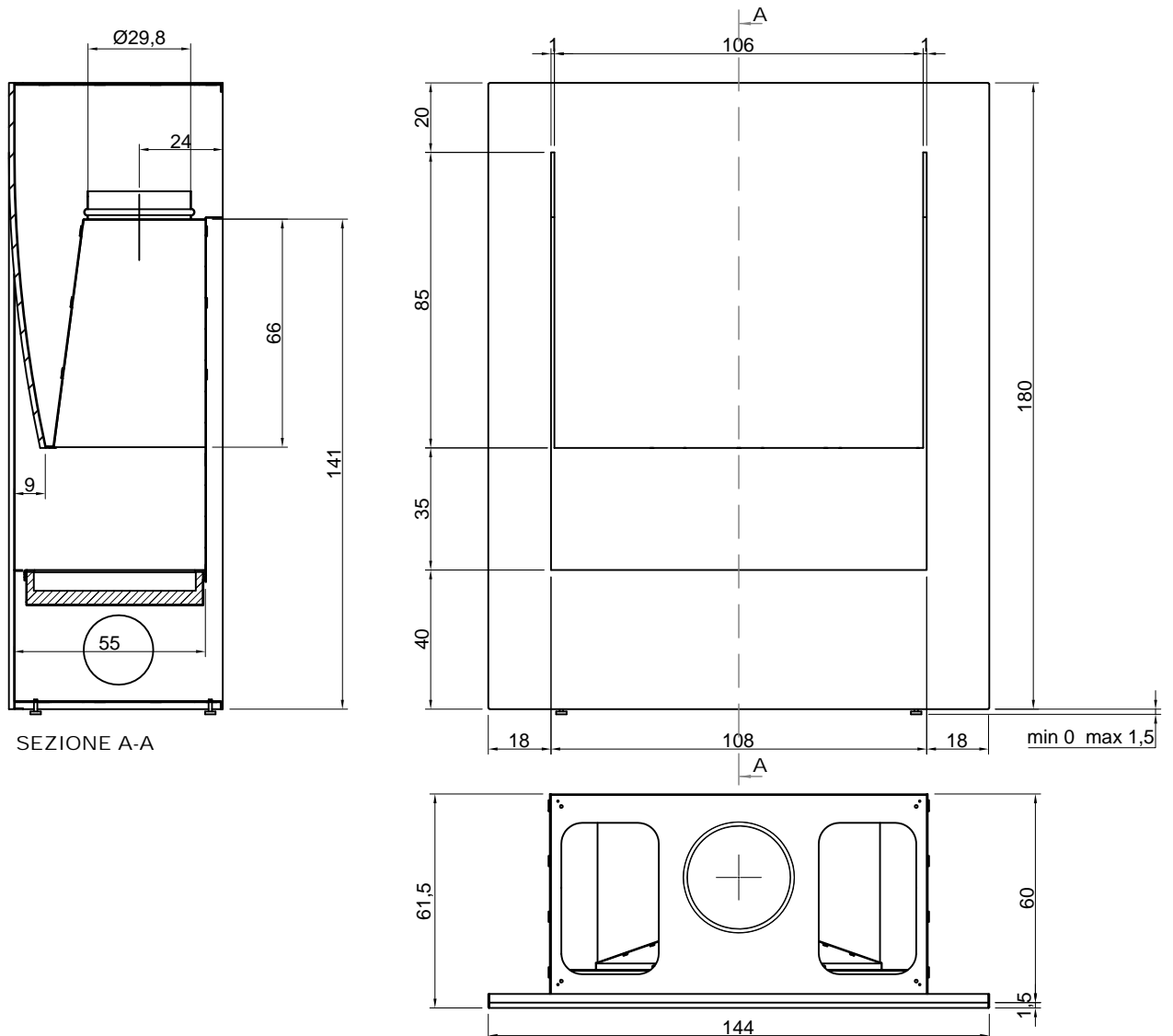
Marchio, modello e design registrato
Registered trademark, model and design

Articolo: CANTOLC1144
Materiale: Acciaio
Finitura: Cartongesso
Combustibile: Legna
Peso lordo: kg 343 ca.
Peso netto: kg 262 ca.
Dimensione imballo: cm 156 x 195 x 80

Descrizione: Caminetto monofacciale alimentato a legna con struttura in acciaio, a focolare aperto.

Article: CANTOLC1144
Material: Steel
Finish: Gypsum board
Fuel: Wood
Gross weight: kg 343 ca.
Net weight: kg 262 ca.
Packing dimensions: cm 156 x 195 x 80

Description: Single faced wood fireplace with steel structure and open fireside.



CANTO DEL FUOCO

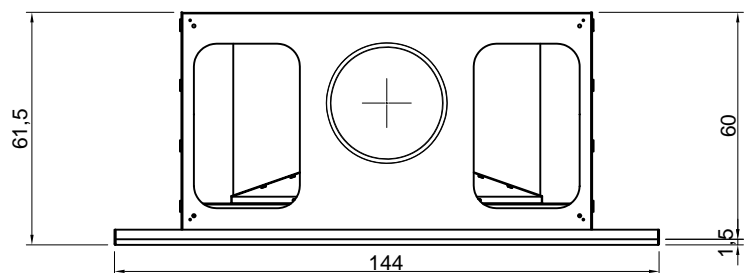
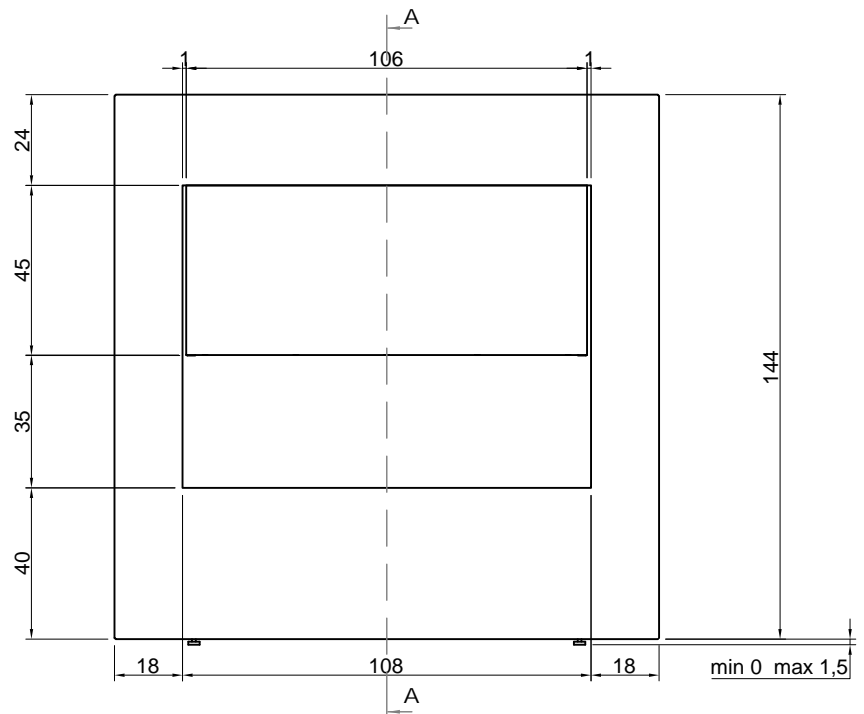
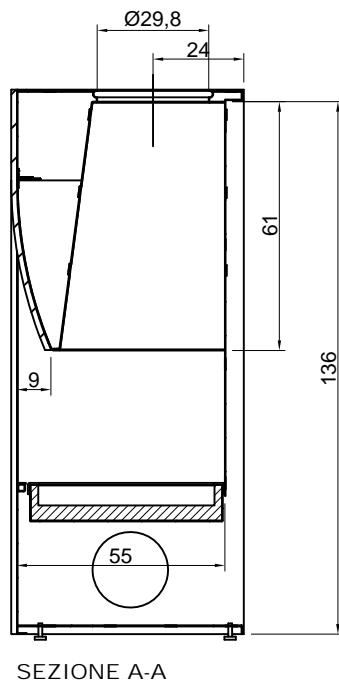
Marchio, modello e design registrato
Registered trademark, model and design

Articolo: CANTOLC144
Materiale: Acciaio
Finitura: Cartongesso
Combustibile: Legna
Peso lordo: kg 291 ca.
Peso netto: kg 211 ca.
Dimensione imballo: cm 156 x 159 x 80

Descrizione: Caminetto monofacciale alimentato a legna con struttura in acciaio, a focolare aperto.

Article: CANTOLC144
Material: Steel
Finish: Gypsum board
Fuel: Wood
Gross weight: kg 291 ca.
Net weight: kg 211 ca.
Packing dimensions: cm 156 x 159 x 80

Description: Single faced wood fireplace with steel structure and open fireside.



CANTO DEL FUOCO

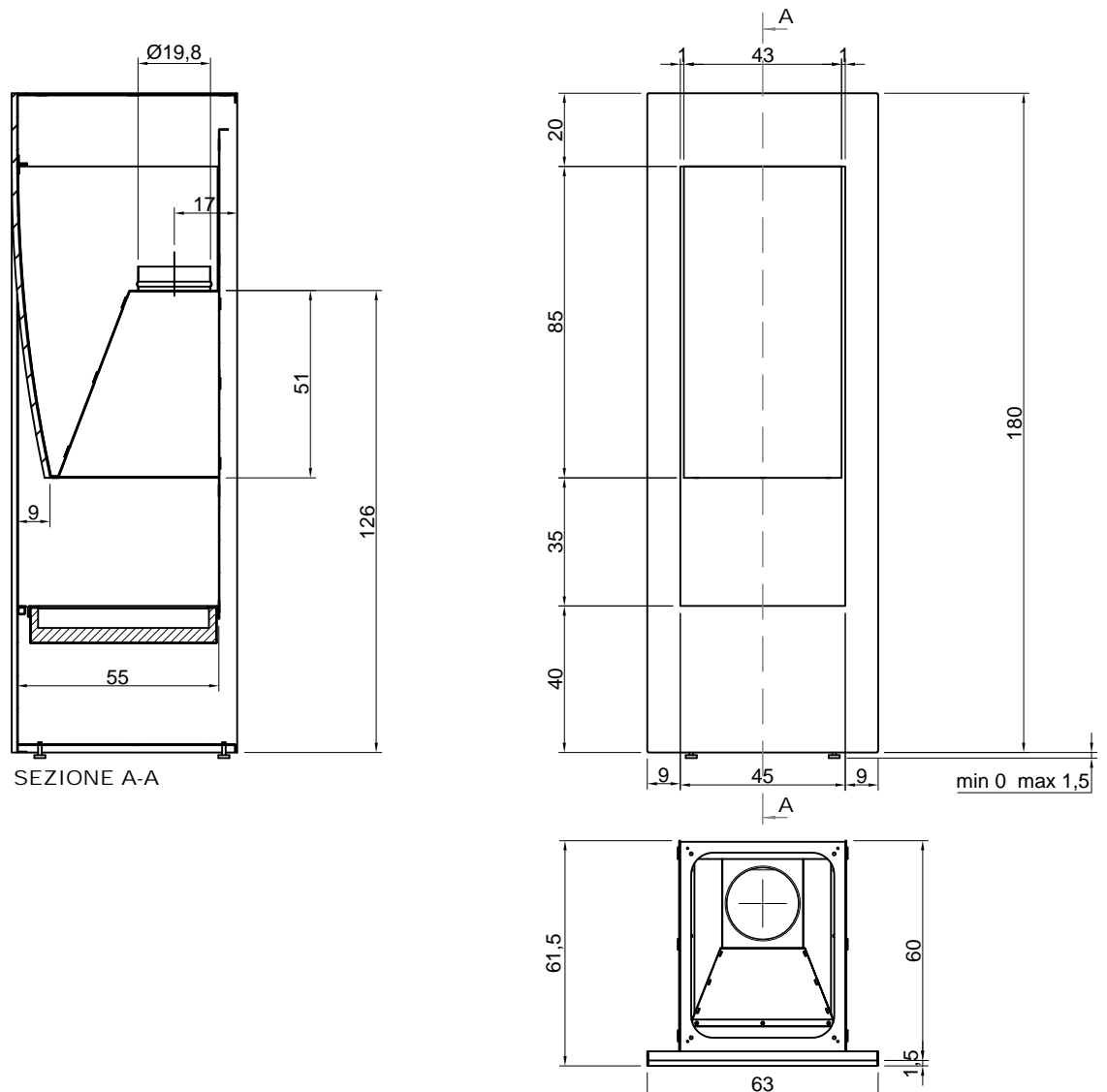
Marchio, modello e design registrato
Registered trademark, model and design

Articolo: CANTOLC63
Materiale: Acciaio
Finitura: Cartongesso
Combustibile: Legna
Peso lordo: kg 216 ca.
Peso netto: kg 136 ca.
Dimensione imballo: cm 75 x 195 x 80

Descrizione: Caminetto monofacciale alimentato a legna con struttura in acciaio, a focolare aperto.

Article: CANTOLC63
Material: Steel
Finish: Gypsum board
Fuel: Wood
Gross weight: kg 216 ca.
Net weight: kg 136 ca.
Packing dimensions: cm 75 x 195 x 80

Description: Single faced wood fireplace with steel structure and open fireside.



CANTO DEL FUOCO

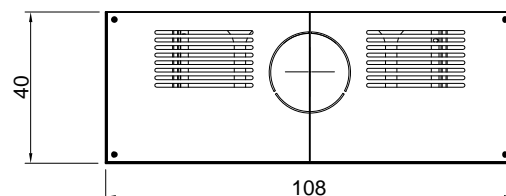
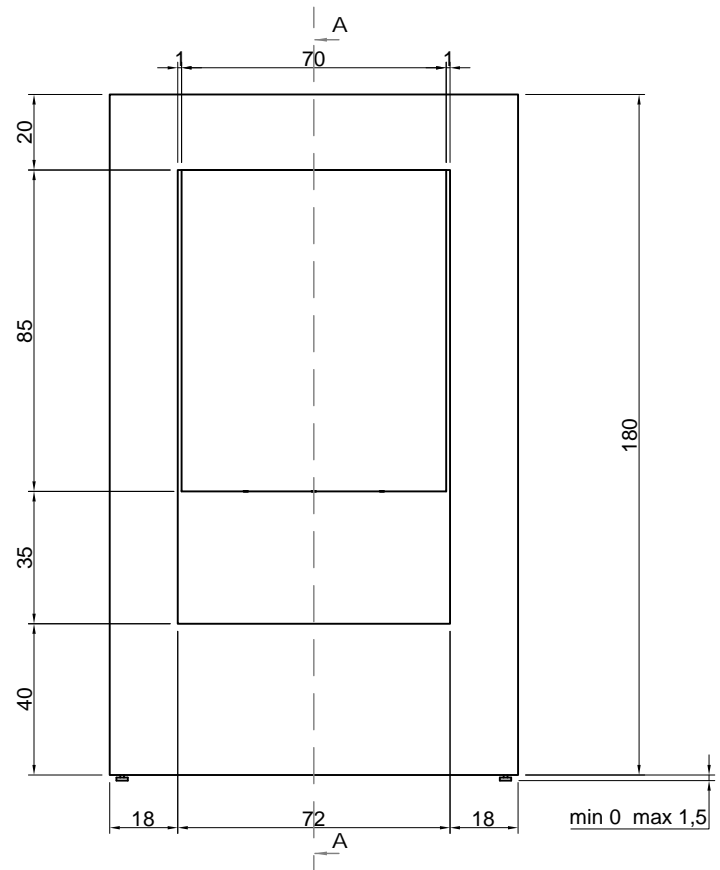
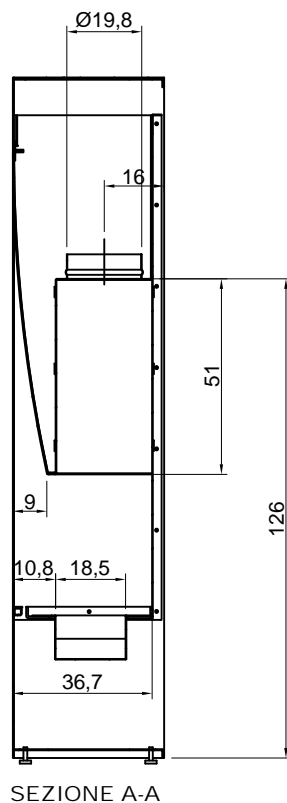
Marchio, modello e design registrato
Registered trademark, model and design

Articolo: CANTOM108
Materiale: Acciaio
Finitura: Laccato - Ruggine
Combustibile: Bioetanolo
Peso lordo: kg 234 ca.
Peso netto: kg 154 ca.
Dimensione imballo: cm 120 x 195 x 60

Descrizione: Caminetto monofacciale con struttura in acciaio predisposto ed utilizzabile con un solo bruciatore.

Article: CANTOM108
Material: Steel
Finish: Lacquered - Rust
Fuel: Bioethanol
Gross weight: kg 234 ca.
Net weight: kg 154 ca.
Packing dimensions: cm 120 x 195 x 60

Description: Single faced fireplace with steel structure prepared and usable for only one burner.



CANTO DEL FUOCO

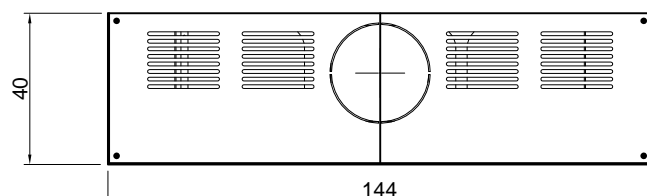
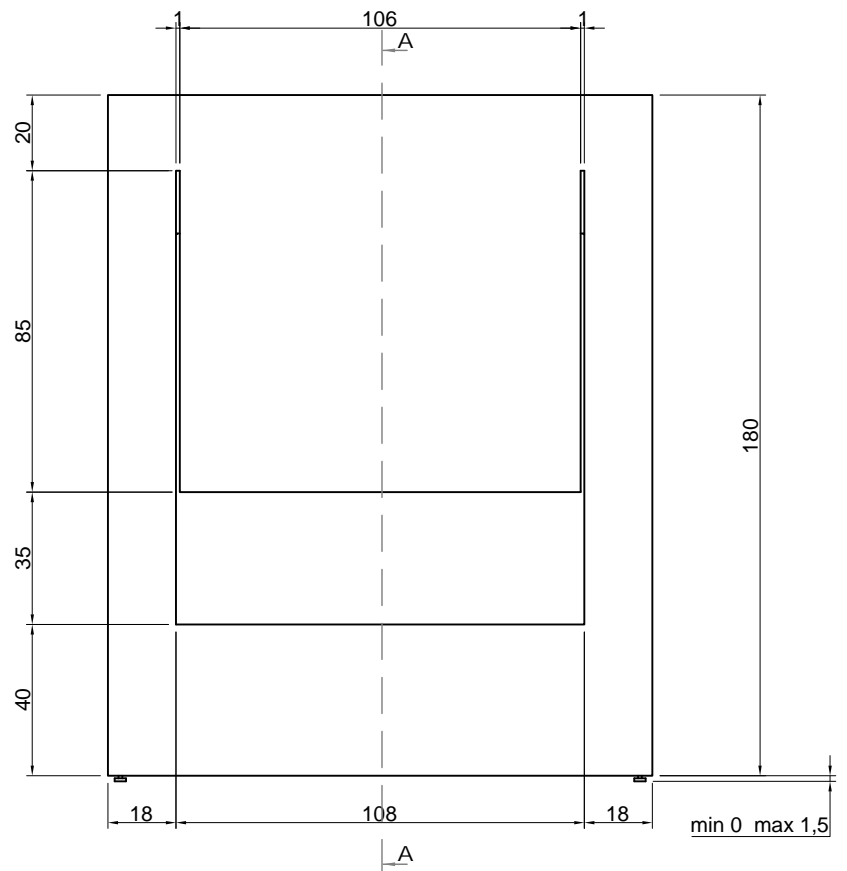
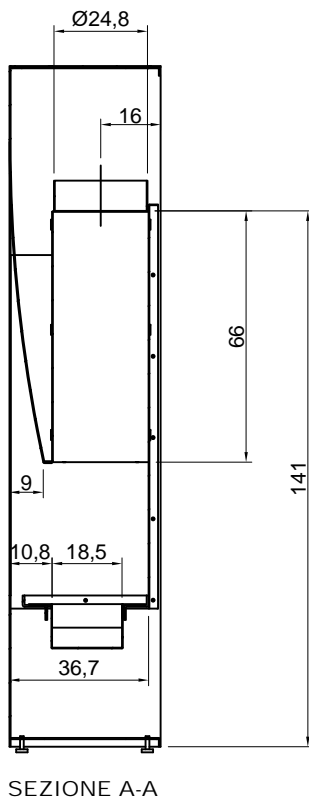
Marchio, modello e design registrato
Registered trademark, model and design

Articolo: CANTOM144
Materiale: Acciaio
Finitura: Laccato - Ruggine
Combustibile: Bioetanolo
Peso lordo: kg 254 ca.
Peso netto: kg 174 ca.
Dimensione imballo: cm 156 x 195 x 60

Descrizione: Caminetto monofacciale con struttura in acciaio predisposto ed utilizzabile con un solo bruciatore.

Article: CANTOM144
Material: Steel
Finish: Lacquered - Rust
Fuel: Bioethanol
Gross weight: kg 254 ca.
Net weight: kg 174 ca.
Packing dimensions: cm 156 x 195 x 60

Description: Single faced fireplace with steel structure prepared and usable for only one burner.



CANTO DEL FUOCO

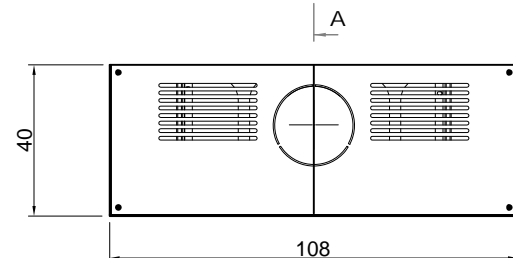
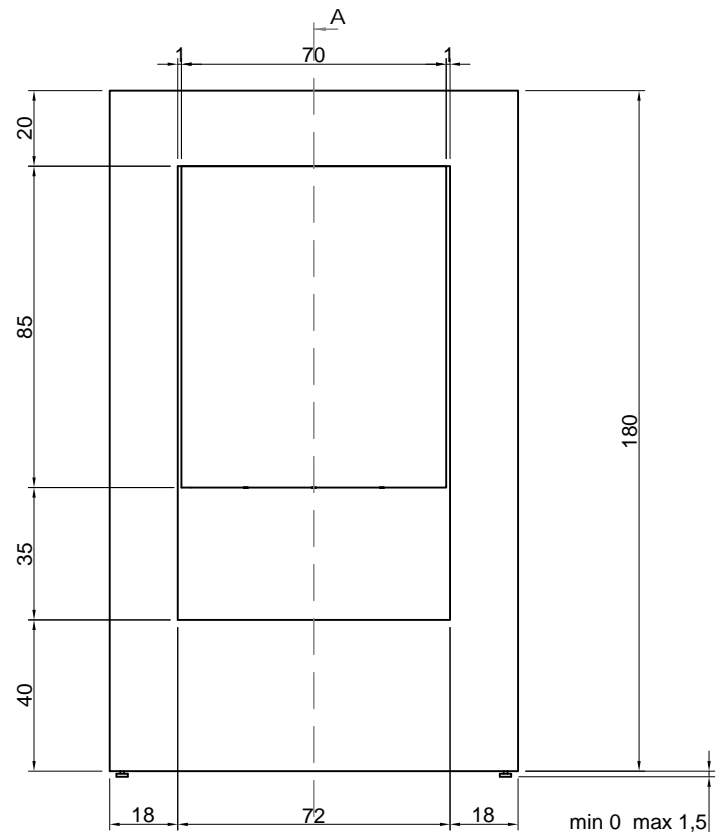
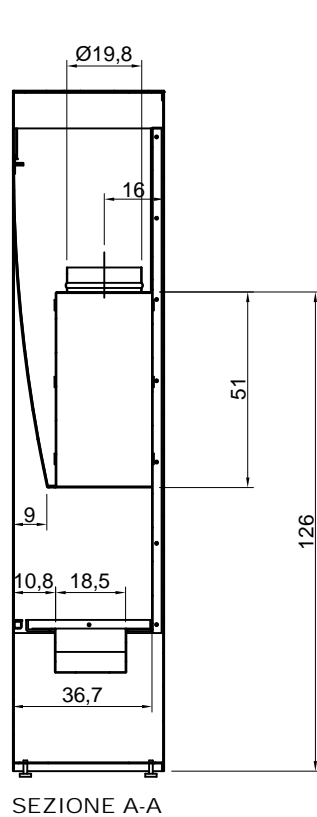
Marchio, modello e design registrato
Registered trademark, model and design

Articolo: CANTOM2108
Materiale: Acciaio
Finitura: Laccato - Ruggine
Combustibile: Bioetanolo
Peso lordo: kg 280 ca.
Peso netto: kg 195 ca.
Dimensione imballo: cm 126 x 195 x 60

Descrizione: Caminetto monofacciale centro stanza con schienale e struttura in acciaio, predisposto ed utilizzabile con un solo bruciatore.

Article: CANTOM2108
Material: Steel
Finish: Lacquered - Rust
Fuel: Bioethanol
Gross weight: kg 280 ca.
Net weight: kg 195 ca.
Packing dimensions: cm 126 x 195 x 60

Description: Single faced freestanding fireplace with steel back and structure prepared and usable for one burner.



CANTO DEL FUOCO

Marchio, modello e design registrato
Registered trademark, model and design

Articolo: CANTOM263

Materiale: Acciaio

Finitura: Laccato - Ruggine

Combustibile: Bioetanolo

Peso lordo: kg 218 ca.

Peso netto: kg 143 ca.

Dimensione imballo: cm 76 x 195 x 60

Descrizione: Caminetto monofacciale centro stanza con schienale e struttura in acciaio, predisposto ed utilizzabile con un solo bruciatore.

Article: CANTOM263

Material: Steel

Finish: Lacquered - Rust

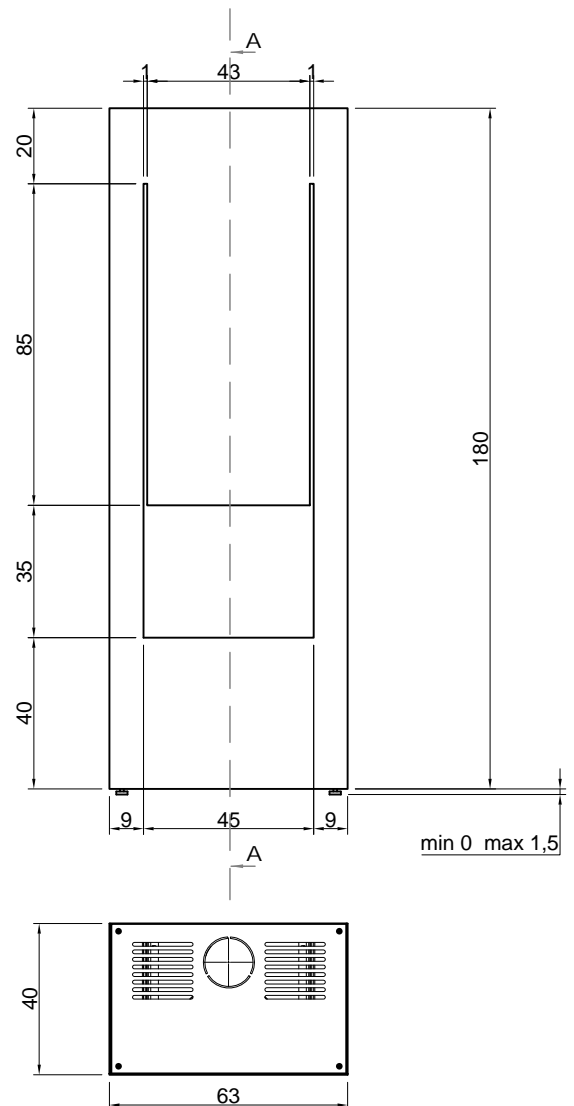
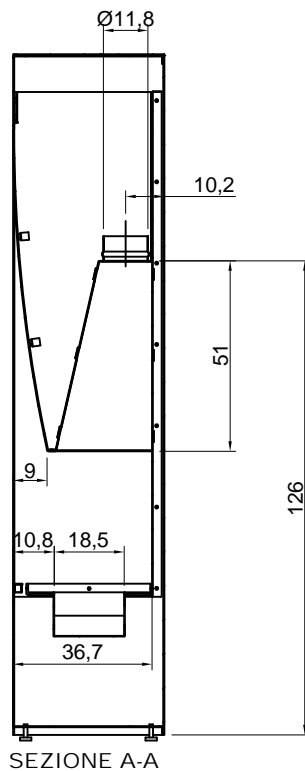
Fuel: Bioethanol

Gross weight: kg 218 ca.

Net weight: kg 143 ca.

Packing dimensions: cm 76 x 195 x 60

Description: Single faced freestanding fireplace with steel back and structure prepared and usable for one burner.



CANTO DEL FUOCO

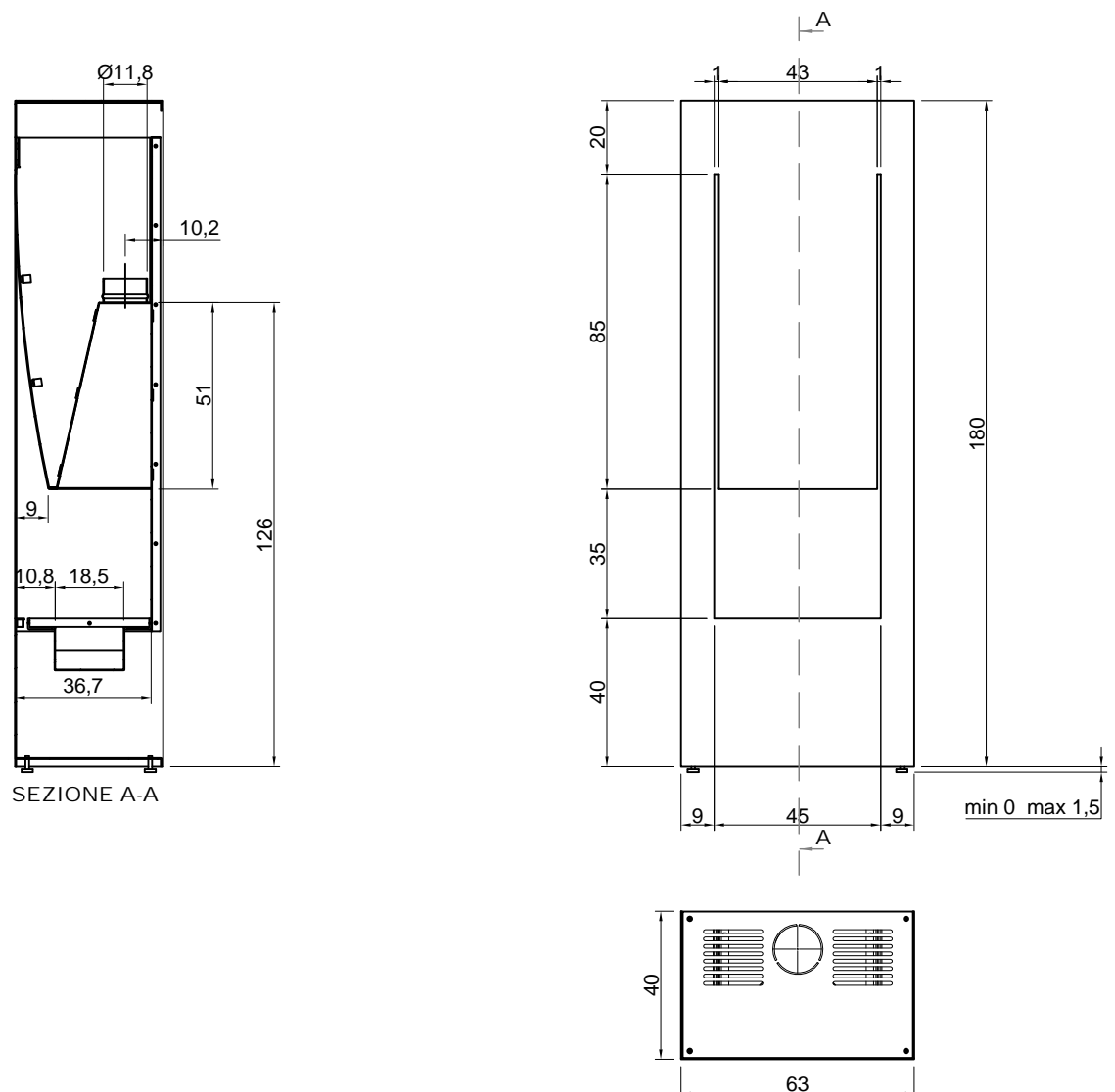
Marchio, modello e design registrato
Registered trademark, model and design

Articolo: CANTOM63
Materiale: Acciaio
Finitura: Laccato - Ruggine
Combustibile: Bioetanolo
Peso lordo: kg 198 ca.
Peso netto: kg 118 ca.
Dimensione imballo: cm 76 x 195 x 60

Descrizione: Caminetto monofacciale con struttura in acciaio predisposto ed utilizzabile con un solo bruciatore.

Article: CANTOM63
Material: Steel
Finish: Lacquered - Rust
Fuel: Bioethanol
Gross weight: kg 198 ca.
Net weight: kg 118 ca.
Packing dimensions: cm 76 x 195 x 60

Description: Single faced fireplace with steel structure prepared and usable for only one burner.



CANTO DEL FUOCO

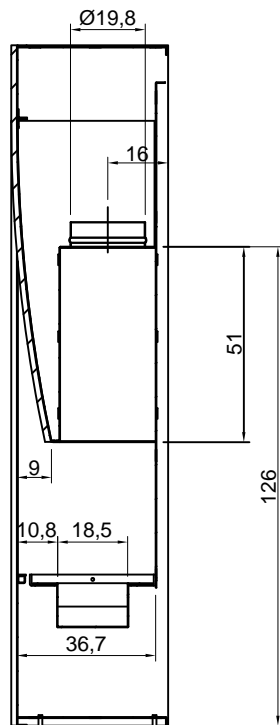
Marchio, modello e design registrato
Registered trademark, model and design

Articolo: CANTOMC108
Materiale: Acciaio
Finitura: Cartongesso
Combustibile: Bioetanolo
Peso lordo: kg 180 ca.
Peso netto: kg 100 ca.
Dimensione imballo: cm 120 x 195 x 60

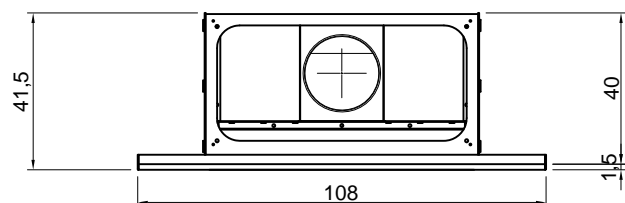
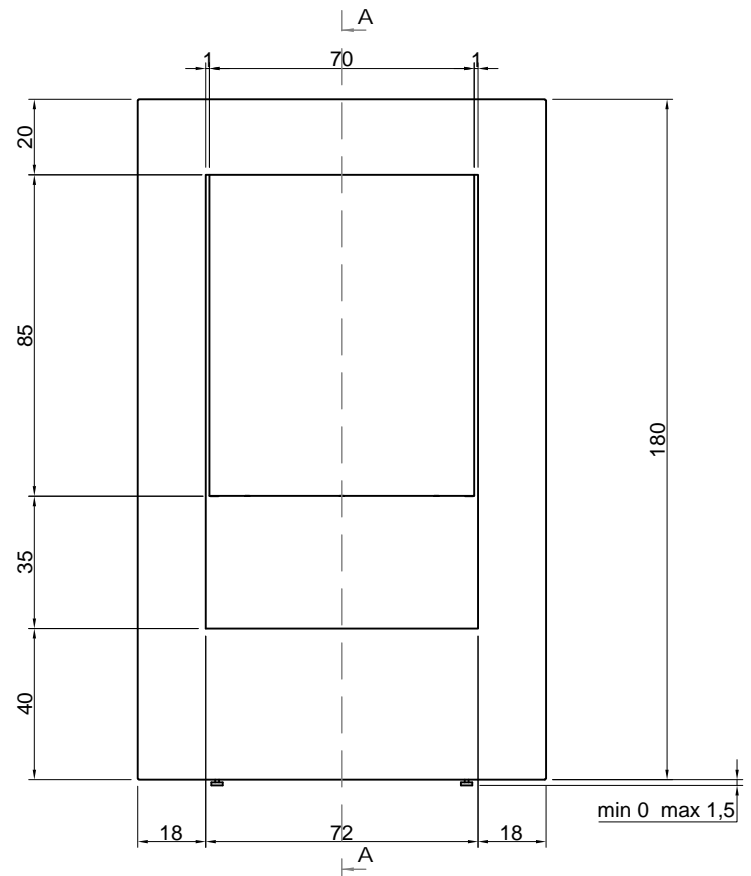
Descrizione: Caminetto monofacciale con struttura in acciaio predisposto ed utilizzabile con un solo bruciatore.

Article: CANTOMC108
Material: Steel
Finish: Gypsum board
Fuel: Bioethanol
Gross weight: kg 180 ca.
Net weight: kg 100 ca.
Packing dimensions: cm 120 x 195 x 60

Description: Single faced fireplace with steel structure prepared and usable for only one burner.



SEZIONE A-A



CANTO DEL FUOCO

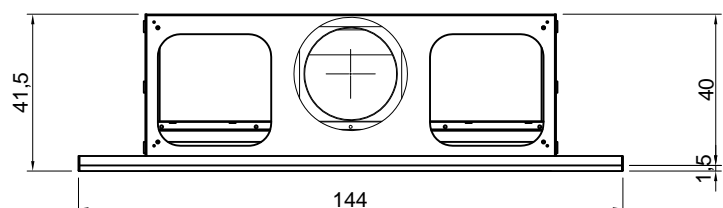
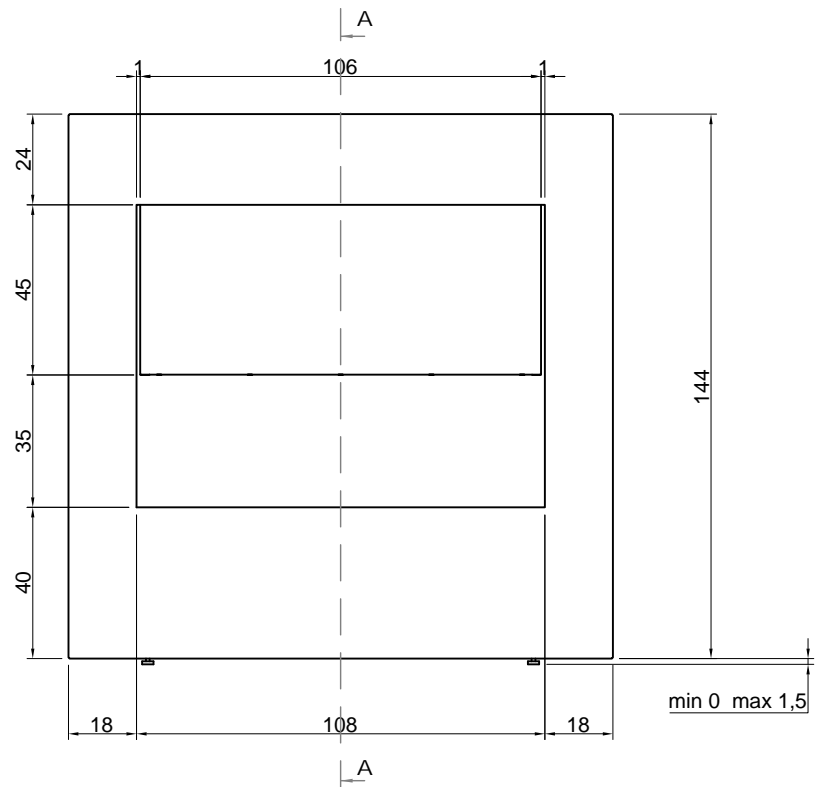
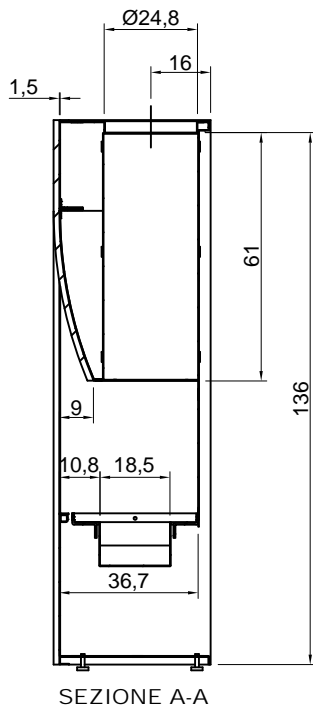
Marchio, modello e design registrato
Registered trademark, model and design

Articolo: CANTOMC144
Materiale: Acciaio
Finitura: Cartongesso
Combustibile: Bioetanolo
Peso lordo: kg 196 ca.
Peso netto: kg 116 ca.
Dimensione imballo: cm 156 x 159 x 60

Descrizione: Caminetto monofacciale con struttura in acciaio predisposto ed utilizzabile con un solo bruciatore.

Article: CANTOMC144
Material: Steel
Finish: Gypsum board
Fuel: Bioethanol
Gross weight: kg 196 ca.
Net weight: kg 116 ca.
Packing dimensions: cm 156 x 159 x 60

Description: Single faced fireplace with steel structure prepared and usable for only one burner.



CANTO DEL FUOCO

Marchio, modello e design registrato
Registered trademark, model and design

Articolo: CANTOMC270

Materiale: Acciaio

Finitura: Cartongesso

Combustibile: Bioetanolo

Peso lordo: kg 283 ca.

Peso netto: kg 203 ca.

Dimensione imballo: cm 282 x 159 x 90

Descrizione: Caminetto monofacciale con struttura in acciaio predisposto ed utilizzabile con un solo bruciatore.

Article: CANTOMC270

Material: Steel

Finish: Gypsum board

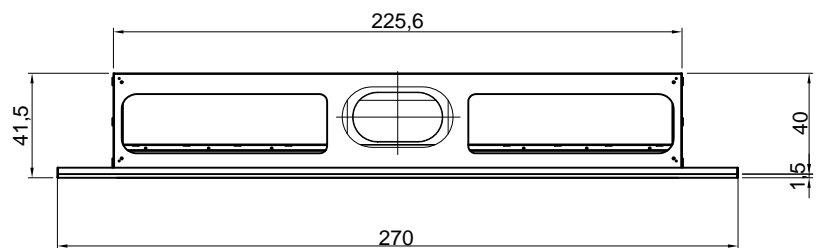
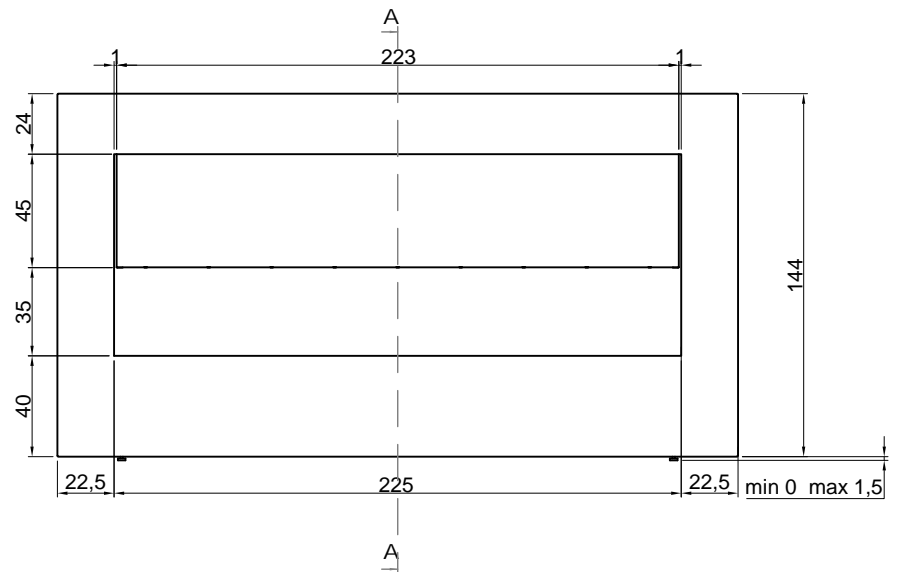
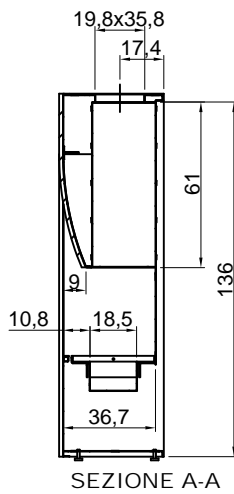
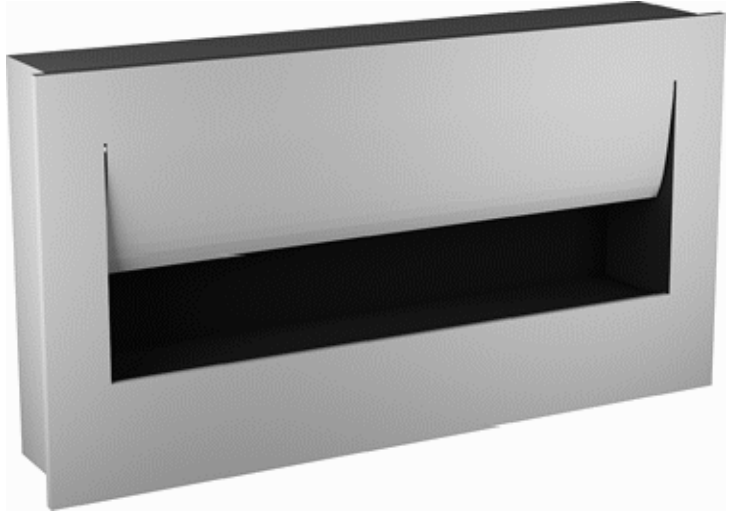
Fuel: Bioethanol

Gross weight: kg 283 ca.

Net weight: kg 203 ca.

Packing dimensions: cm 282 x 159 x 90

Description: Single faced fireplace with steel structure prepared and usable for only one burner.



CANTO DEL FUOCO

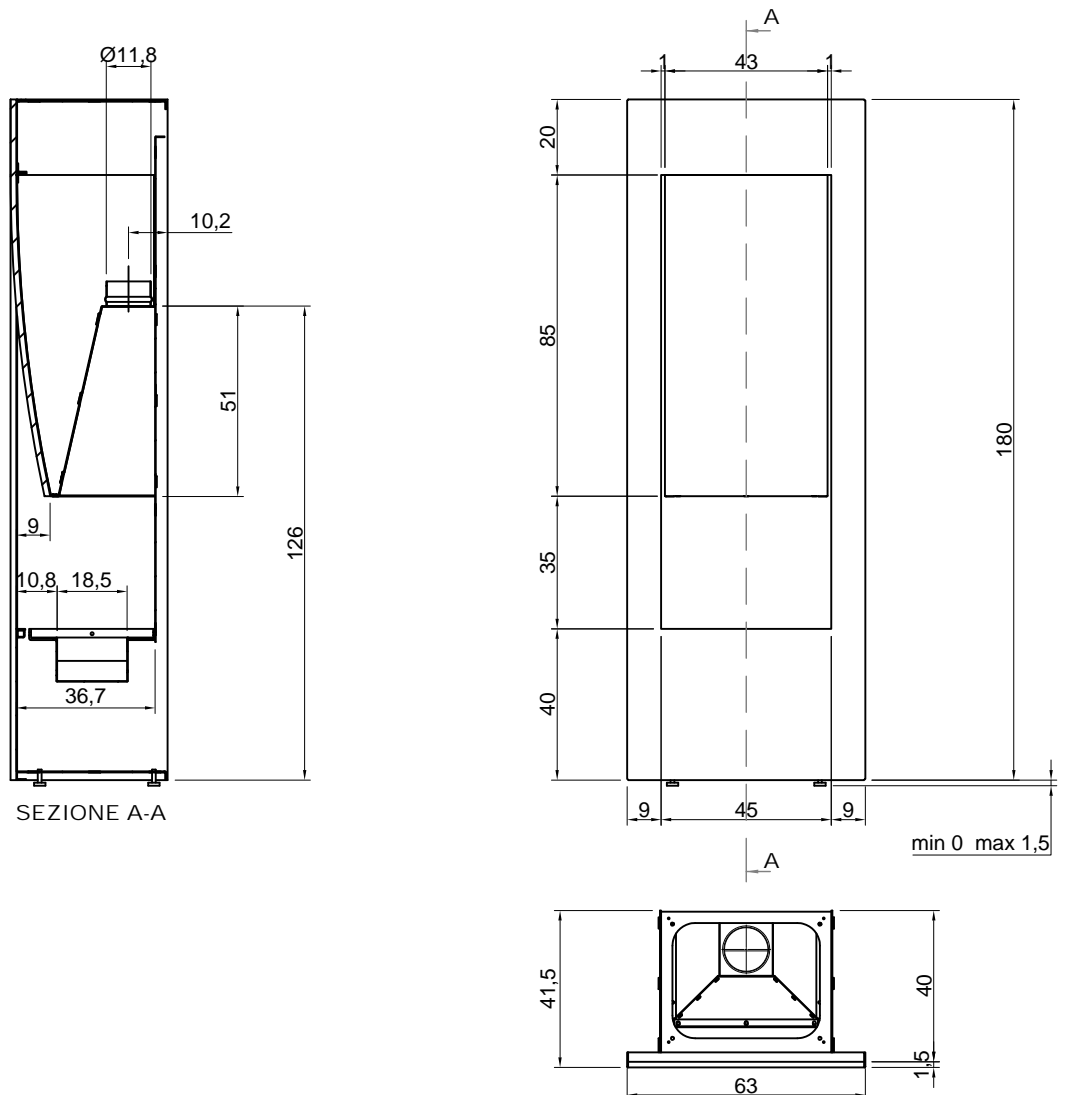
Marchio, modello e design registrato
Registered trademark, model and design

Articolo: CANTOMC63
Materiale: Acciaio
Finitura: Cartongesso
Combustibile: Bioetanolo
Peso lordo: kg 127 ca.
Peso netto: kg 80 ca.
Dimensione imballo: cm 75 x 195 x 60

Descrizione: Caminetto monofacciale con struttura in acciaio predisposto ed utilizzabile con un solo bruciatore.

Article: CANTOMC63
Material: Steel
Finish: Gypsum board
Fuel: Bioethanol
Gross weight: kg 127 ca.
Net weight: kg 80 ca.
Packing dimensions: cm 75 x 195 x 60

Description: Single faced fireplace with steel structure prepared and usable for only one burner.



ATTENZIONE

Si declina ogni responsabilità relativa ad eventuali inesattezze contenute in queste istruzioni dovute ad errori di trascrizione.

WARNING

We decline all responsibility and eventual inaccuracy contained in the instructions due to transcript errors.

ATTENTION

Nous ne nous retenons pas responsable des erreurs éventuelles contenu dans ces instructions dues à une mauvaise transcription.

ACHTUNG

Für eventuelle Fehler bei der Übersetzung der technischen Liste weißt Antonio Lupi Design S.p.A jegliche Verantwortung von sich.

ATENCIÓN

Declinamos cualquier responsabilidad por eventuales inexactitudes contenidas en estas instrucciones debidas a errores de transcripción.

ВНИМАНИЕ

Компания снимает с себя любую ответственность за возможные неточности, содержащиеся в данных инструкциях и возникшие при перепечатке материалов.

antoniolupi

73

VIA MAZZINI
75

Antonio Lupi Design S.p.A.
via Mazzini 73/75 - 50050 Stabbia
Cerreto Guidi (Firenze) - Italy
T +39 0571 586881_95651
F +39 0571 586885
www.antoniolupi.it
lupi@antoniolupi.it