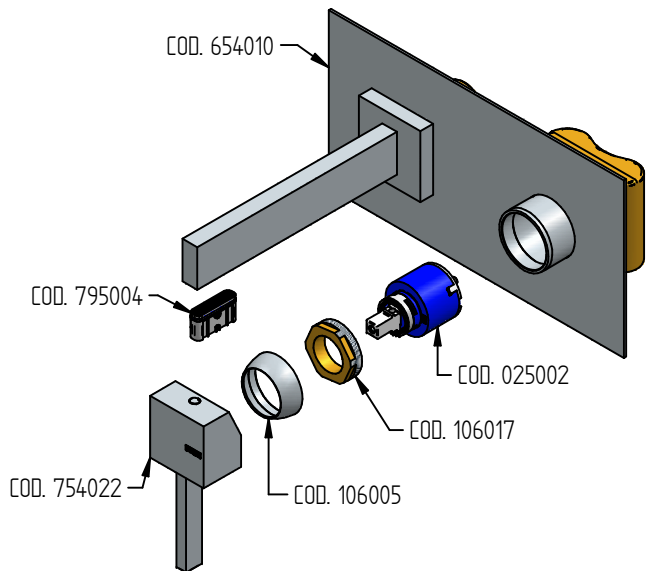
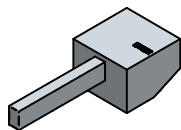




RICAMBI / SPARE PARTS



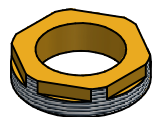
COD. 754022



COD. 106005



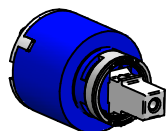
COD. 106017



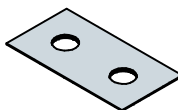
COD. 795004



COD. 025002



COD. 654010



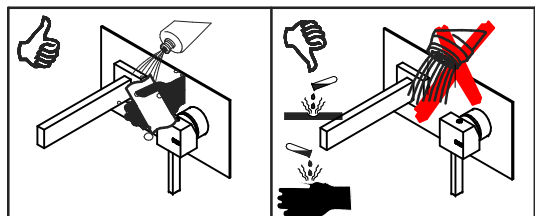
zehn

ISTRUZIONI DI INSTALLAZIONE / INSTALLATION INSTRUCTION

ART. 7505/N3 - ART. 7505/N3/E
ART. 7505/N3/1 - ART. 7505/N3/1/E
ART. 7505/N3/2 - ART. 7505/N3/2/E



PER INSTALLAZIONE INCASSO VEDI ISTRUZIONI 894001
FOR BUILT-IN PARTS, SEE INSTRUCTIONS OF 894001



MANUTENZIONE E PULIZIA

Per una corretta manutenzione e pulizia di questo prodotto, raccomandiamo alcuni semplici accorgimenti:

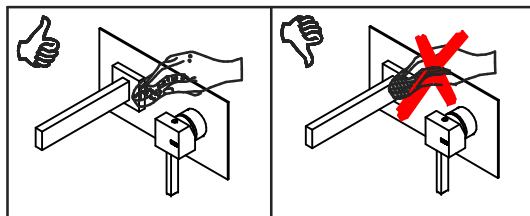
- Utilizzare **detergenti neutri**, spruzzando il prodotto direttamente su un panno morbido onde evitare infiltrazioni
- Evitare **sempre** il contatto con prodotti acidi o abrasivi
- **Risciacquare bene** con abbondante acqua per eliminare eventuali residui ed **asciugare sempre** con un panno morbido
- Effettuare una **pulizia periodica** al fine di prevenire le formazioni calcaree

La BELLOSTA CARLO & C. non è RESPONSABILE di danni derivati dall'utilizzo di prodotti impropri per la pulizia.

MADE IN ITALY

Questo prodotto è stato realizzato interamente in Italia con l'utilizzo di materie prime di altissima qualità

DESIGN
EQB



MAINTENANCE AND CLEANING

For a proper maintenance and cleaning, we recommend the following:

- Use **neutral detergents**, avoiding to spray directly on taps to avoid residual infiltration
- **Avoid** contact with acid or abrasive products
- **Rinse** with water and **always dry** with a clean cloth to avoid residue of detergent
- Perform a **periodic cleaning** to prevent limestone deposits

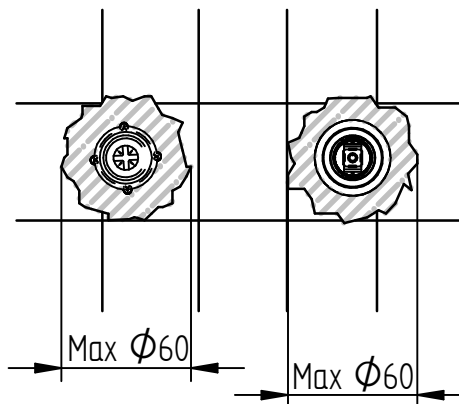
BELLOSTA CARLO & C. cannot be held responsible for damages due to an improper use of detergents

MADE IN ITALY

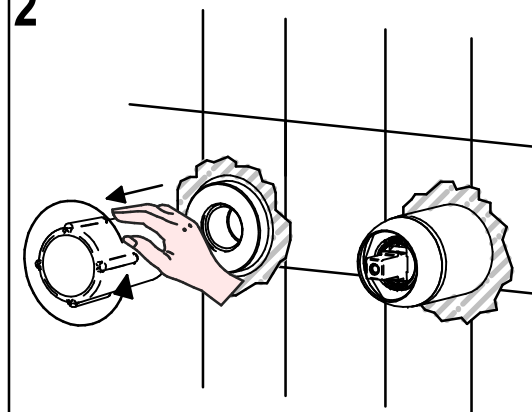
This product has been entirely manufactured in Italy, by top quality raw materials.

Rubinetti d'autore dedicati a te

1

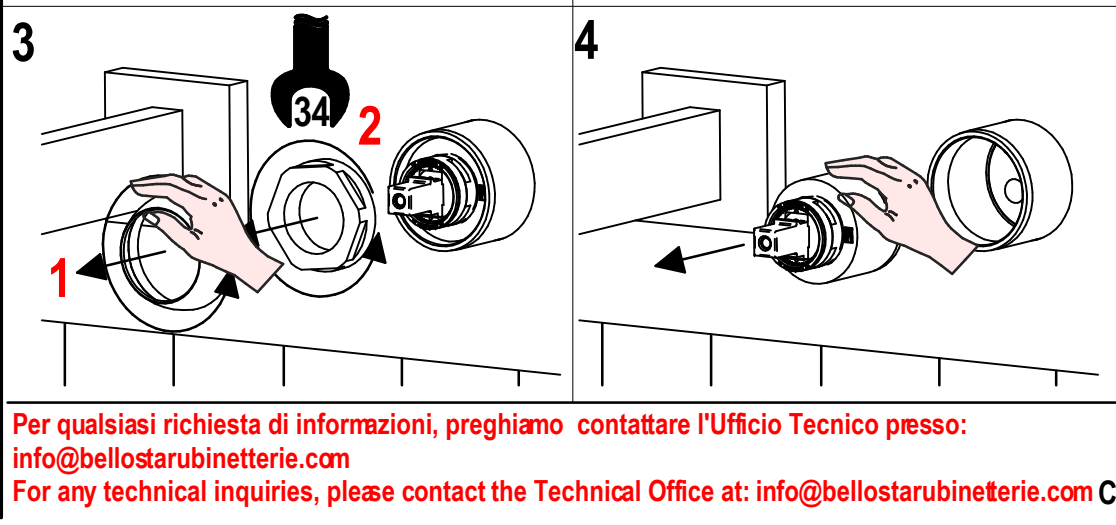
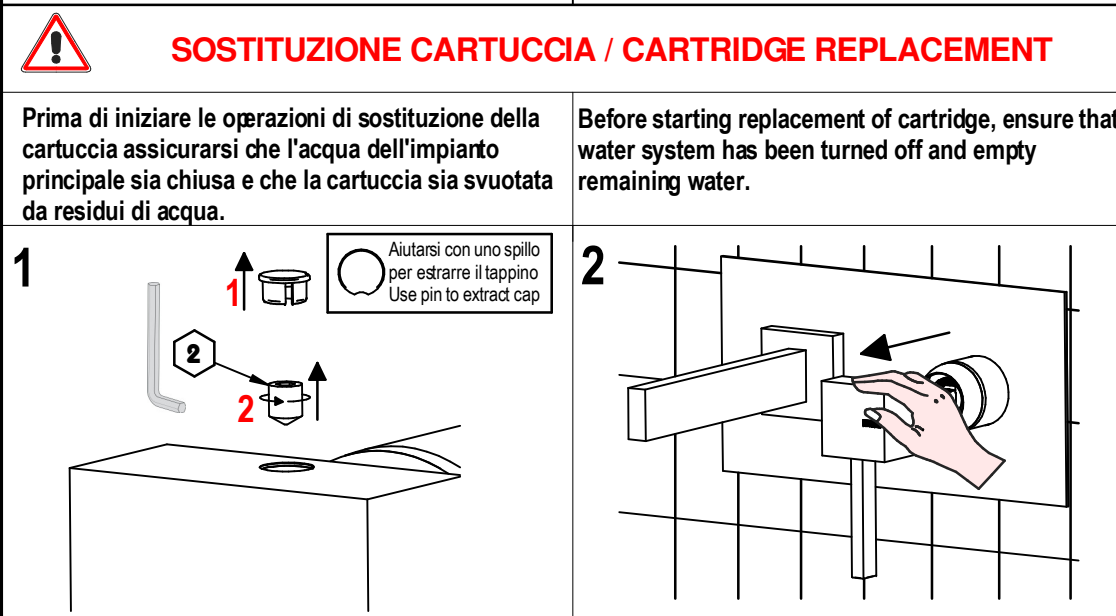
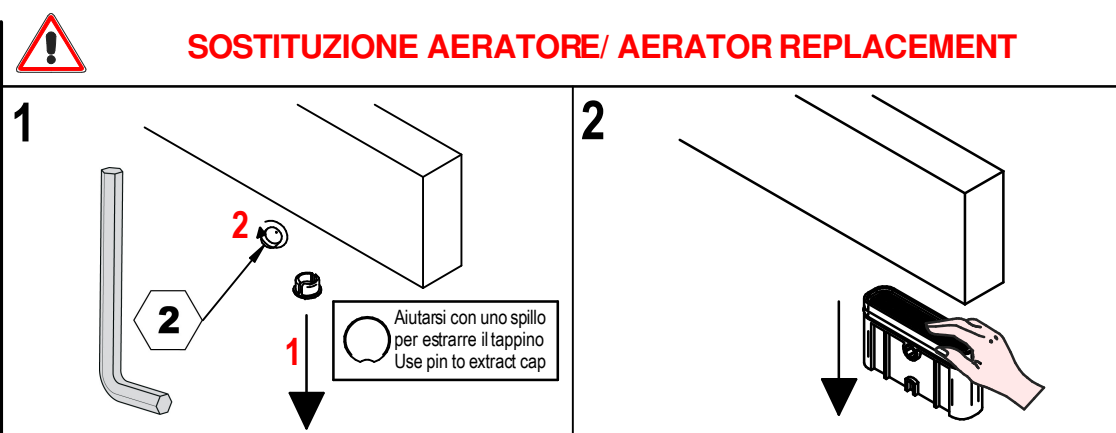
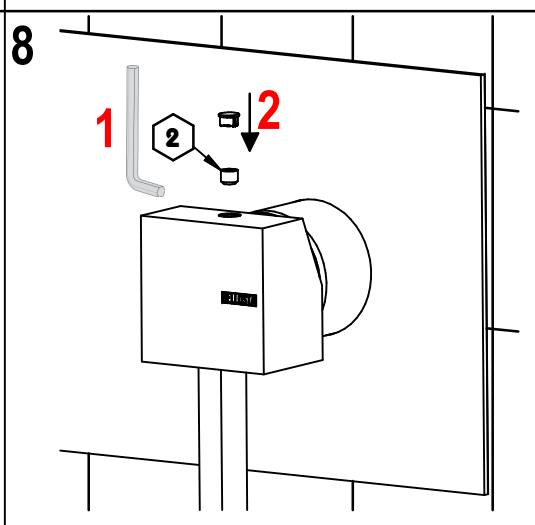
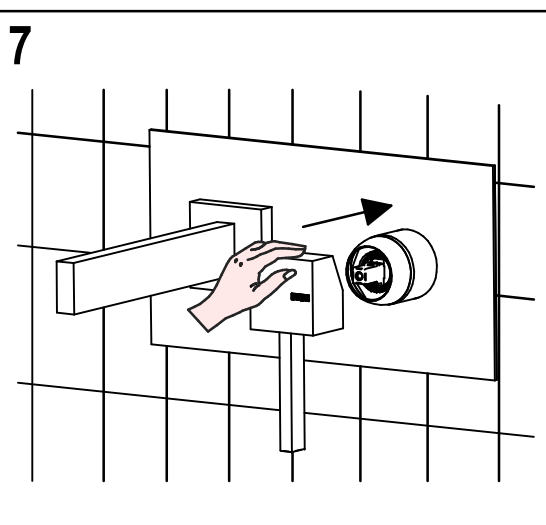
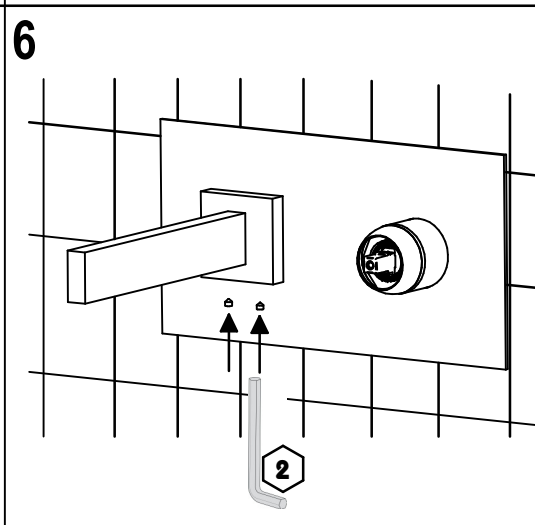
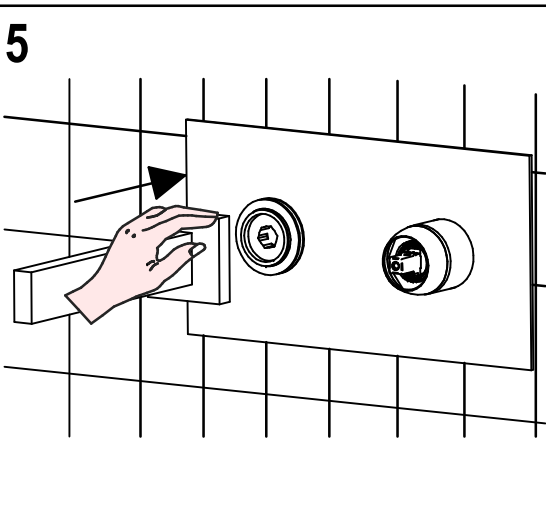
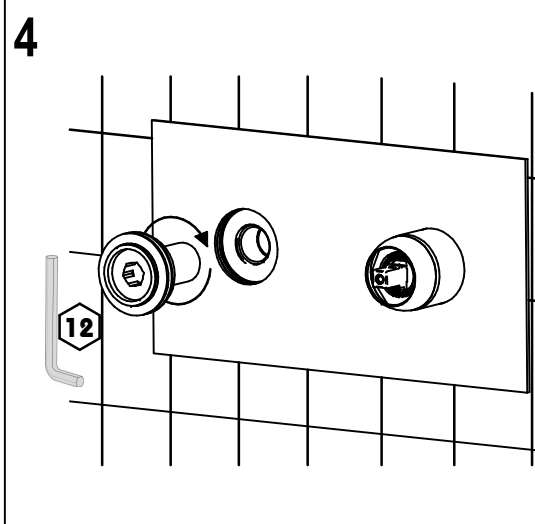
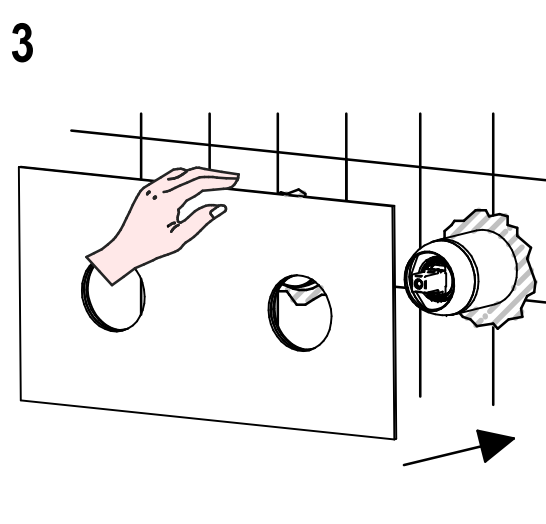


2



D

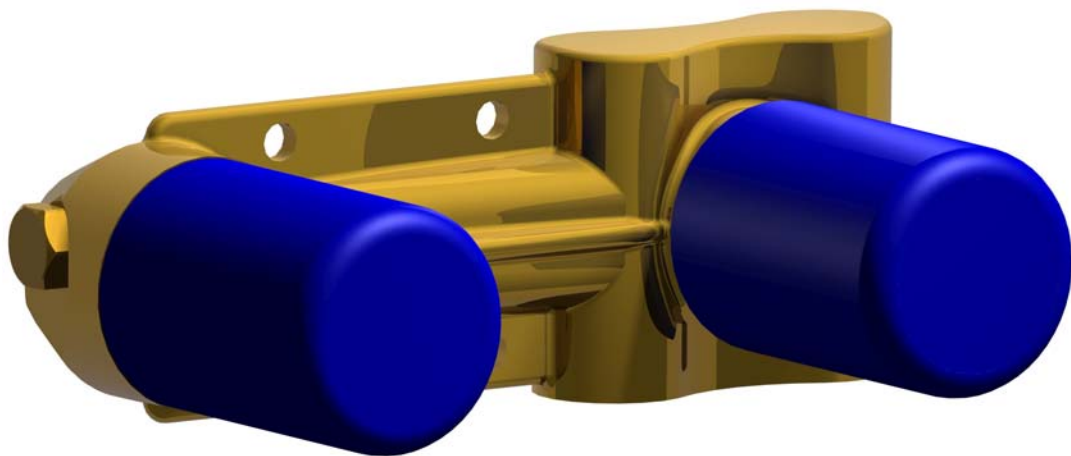
A



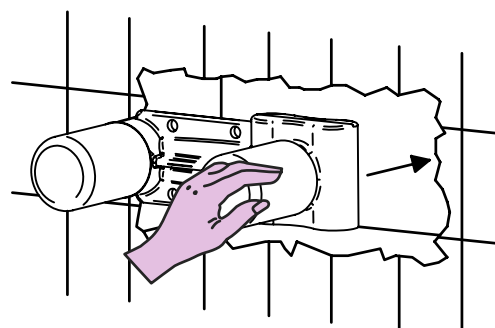
Incassi

Istruzioni di installazione / Installation instruction

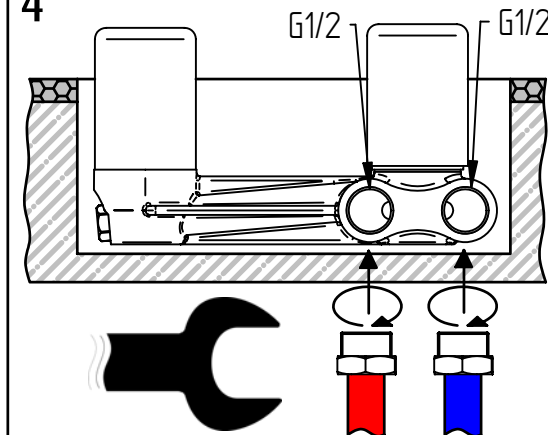
Art. 894001



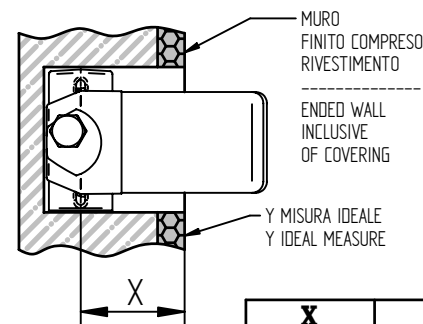
3



4

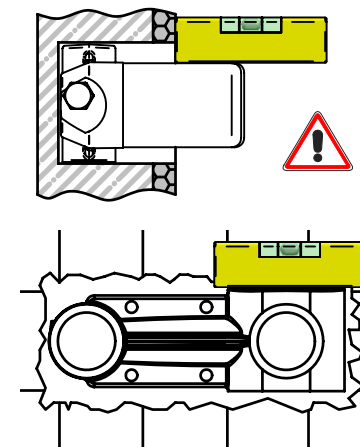


5

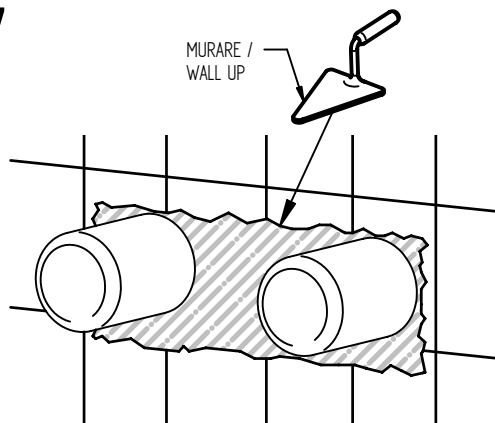


X	Y
35-50	42,5

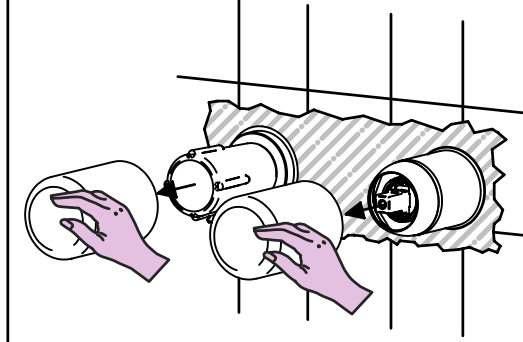
6



7



8

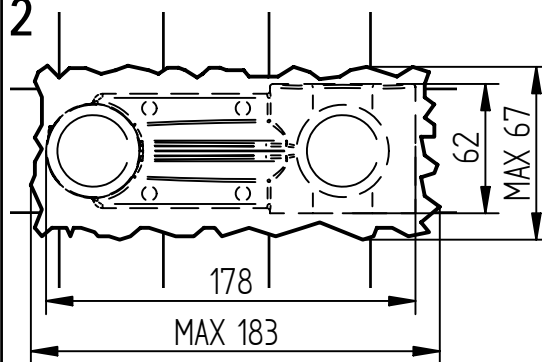


Per installatore: Al fine di garantire la durata del prodotto installare rubinetti con filtro da pulire periodicamente. Effettuare risciacquo delle tubazioni prima di installare il prodotto (PUNTO 1)
 Eventuali residui se finissero all'interno della cartuccia potrebbero causarne il danneggiamento
 For installator: In order to guarantee a long duration of the product install valves with filter, which have to be regularly cleaned (POINT 1). Carry out the rinsing of the pipes before install the tap.
 Some external materials may damage the cadrige if not removed before the installation.

1 **IMPORTANTISSIMO**
VERY IMPORTANT



2



MADE IN ITALY

DESIGN

EQB

MADE IN ITALY

This product has been entirely manufactured in Italy, by top quality raw materials.



MADE IN ITALY

DESIGN

EQB

This product has been entirely manufactured in Italy, by top quality raw materials.

MADE IN ITALY

This product has been entirely manufactured in Italy, by top quality raw materials.

