

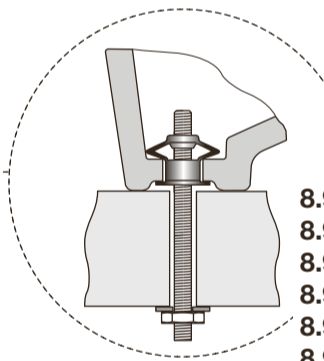
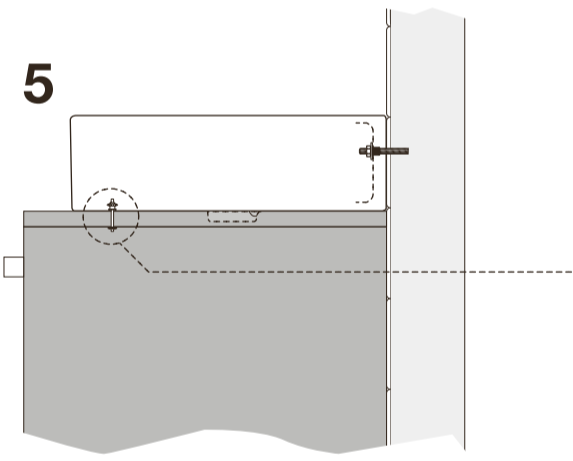
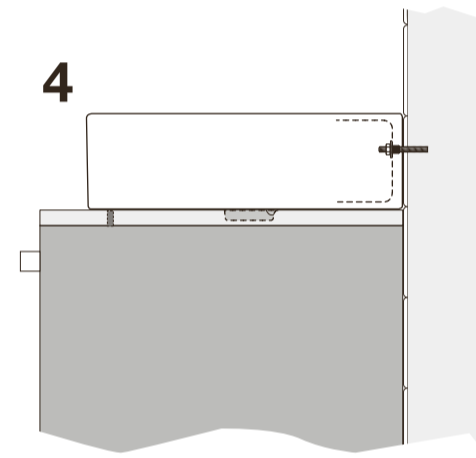
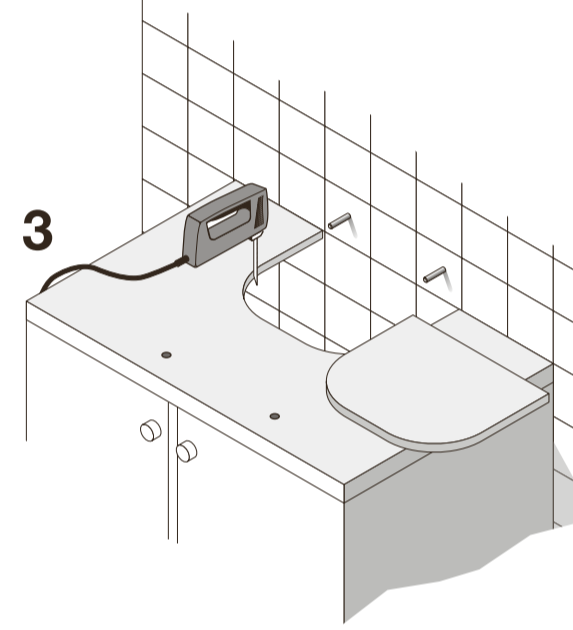
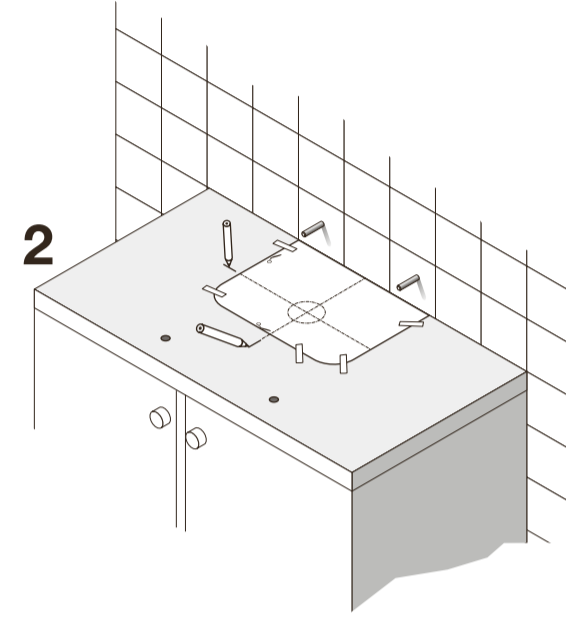
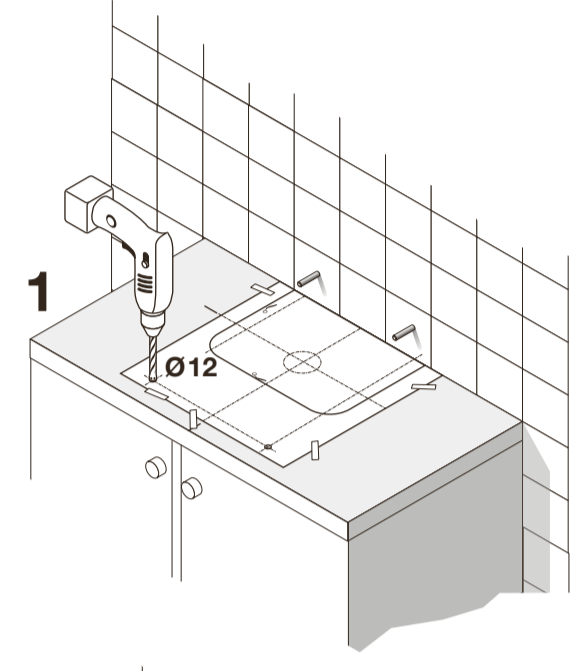
LAUFEN

LIVING CITY

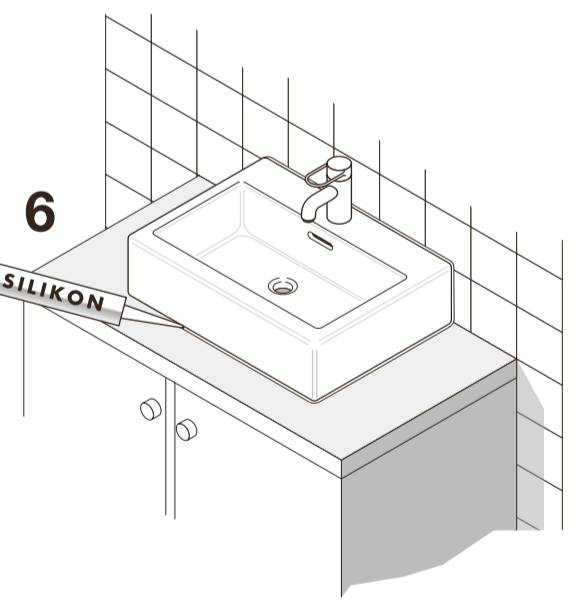


- 8.1743.2 Waschtisch Unterseite geschliffen
- 8.1743.2 Paroi inférieure du lavabo polie
- 8.1743.2 Lavabo con superficie inferiore levigata
- 8.1743.2 Washbasin undersurface ground
- 8.1743.2 Lijar parte inferior del lavabo
- 8.1743.2 Onderkant wastafel geschuurd
- 8.1743.2 Dřez s broušenou spodní stranou
- 8.1743.2 Šlifovota plovimo paviršaus apatinė dalis
- 8.1743.2 Dolna strona umywalki wygładzona
- 8.1743.2 Mosdóasztal alsó oldala csiszolt
- 8.1743.2 Умывальник со шлифованной нижней стороной
- 8.1743.2 Умивалник с шлайфана долна страна

- Schablone 8.9787.4
- Gabarit 8.9787.4
- Sagoma 8.9787.4
- Template 8.9787.4
- Plantilla 8.9787.4
- Sjabloon 8.9787.4
- Šablona 8.9787.4
- Šablonas 8.9787.4
- Szablon 8.9787.4
- Sablon 8.9787.4
- Лекало 8.9787.4
- Шаблон 8.9787.4



- 8.9194.0 Befestigungsset
- 8.9194.0 Kit de montage
- 8.9194.0 Set di montaggio
- 8.9194.0 Mounting set
- 8.9194.0 Montageset
- 8.9194.0 Kit de montaje
- 8.9194.0 Montážní příslušenství
- 8.9194.0 Tvirtinimo komplektas
- 8.9194.0 Zestaw do mocowania
- 8.9194.0 Rögzőtőkészlet
- 8.9194.0 Крепёжный Комплект
- 8.9194.0 Комплект за закрепване



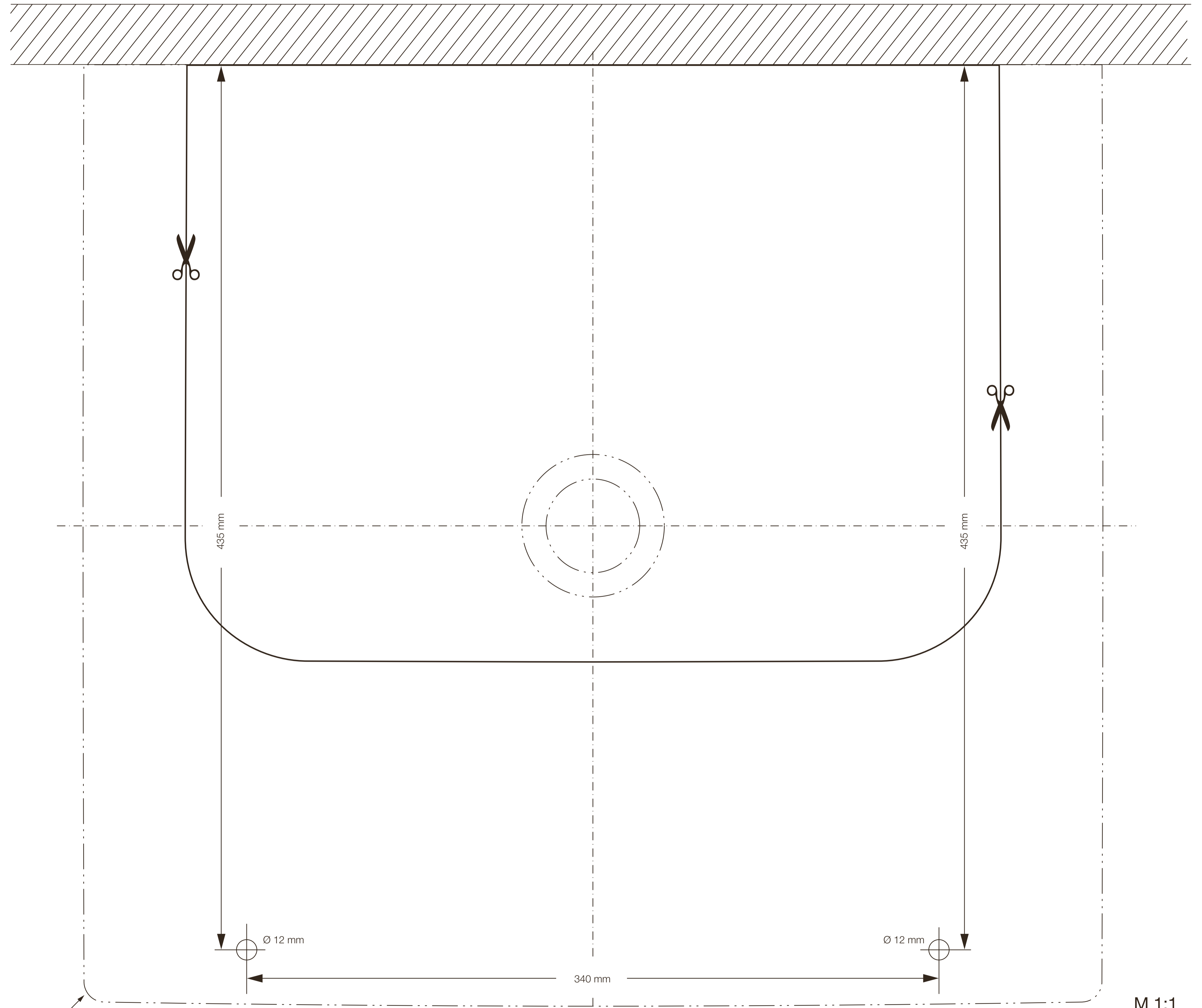
- Montageschablone in gewünschter Position mit Klebeband fixieren. Ausschnitt nach Schablone herstellen.
- Fixer le gabarit de montage dans la position désirée au moyen d'une bande adhésive découper selon le gabarit.
- Fissare la dima nella posizione desiderata con nastro adesivo. Praticare il foro secondo la dima.
- Fix the template with adhesive tape. Cut out the opening using the template.
- Fijar la plantilla en la posición deseada con cinta adhesiva. Cortar de acuerdo con la plantilla.
- Montagesjabloon op de gewenste positie met plakband bevestigen. Uitsparing volgens sjabloon zagen.
- Pripevniť šablónu pomocou lepiacej pásky. Pomocou šablóny vyřizíte otvor.
- Prie paviršaus, skirto praustuvo montavimui, lipnia juosta prikljuokite šabloną. Pagal šabloną į šįjaukit angą.
- Przymocuj szablon i odryśuj jego otwór wraz z osiami umywalki. Usuń szablon i wytnij otwór.
- Cikkszámú kivágási sablont a kívánt helyen ragasztó szalaggal kell rögzíteni. A kivágást a sablon szerint elkészíteni.
- Прекрепите лекало лепящей лентой. Вырежьте отверстие по лекалу.
- Фиксирайте шаблона лепенка. Изрежете като гликопзвате шаблона.

LAUFEN

Laufen Bathrooms AG
Wahlenstrasse 46
CH-4242 Laufen, Switzerland
www.laufen.com

DE/FR/IT/EN/ES/NL/CS/LT/PL/HU/RU/BG

27/05/09 8.9787.4 KRA



Aussenkontur Keramik
Contour externe ceramique
Profilo esterno ceramica
Outer Contour Ceramic
Contorno exterior cerámica
Buitenste omtrek keramiek

Tvarovaná keramika
Kontúra keramika
Készlet ceramik
A kerámia külső kontúrja
Формы керамики
Керамична форма

orne - devant - davanti - front - devant - voorzijde - předeek
prieis - wytorny - elői
передняя часть - предна част

