

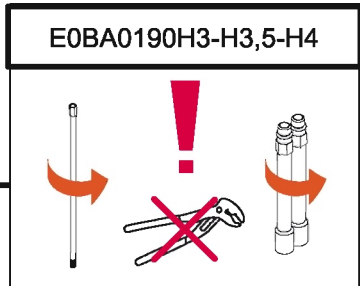
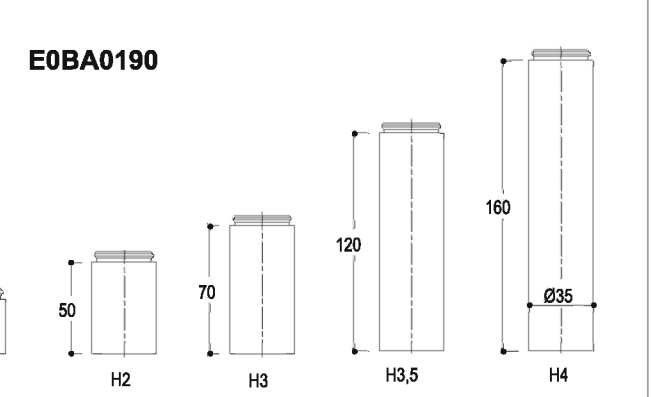
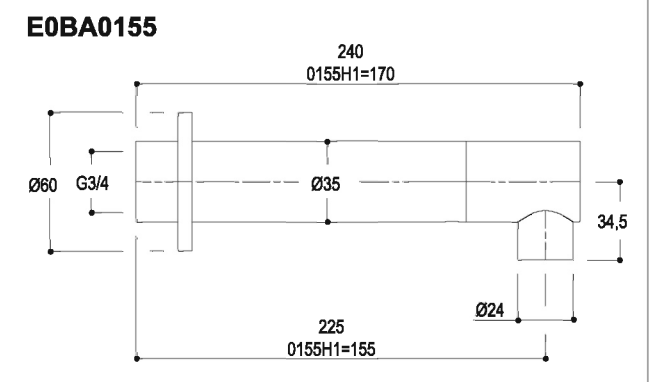
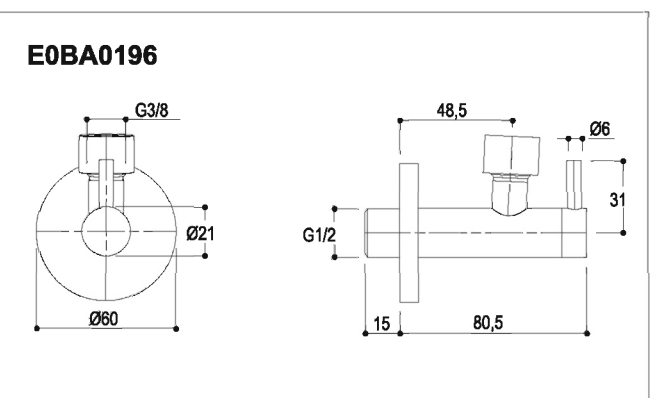
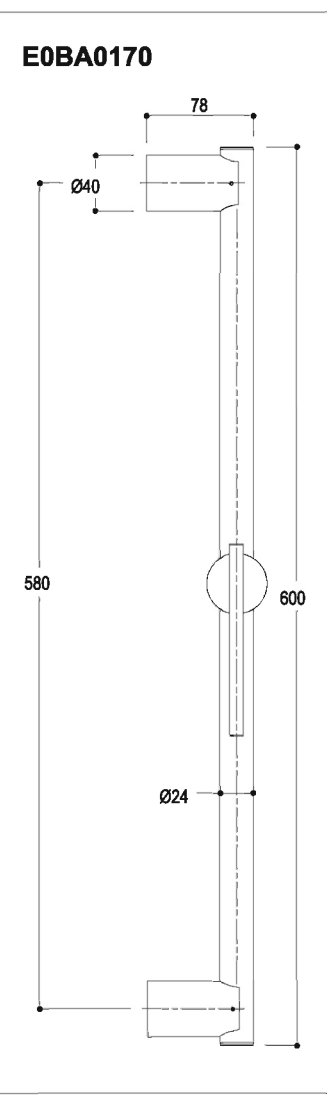
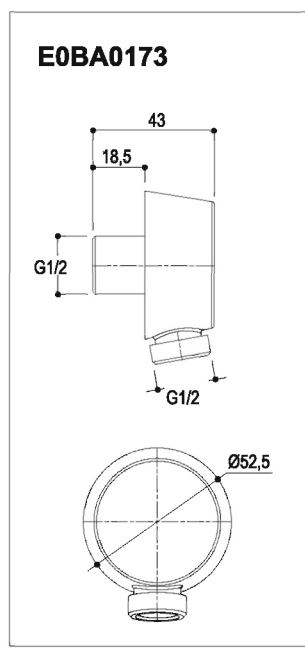
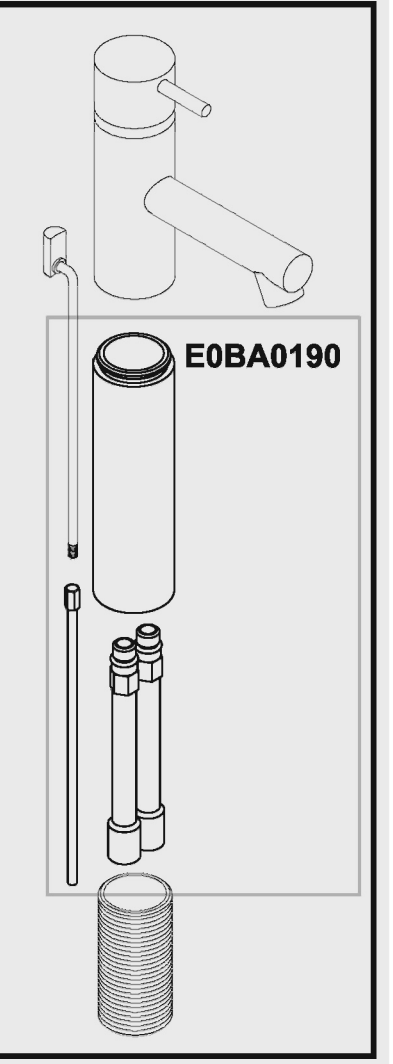
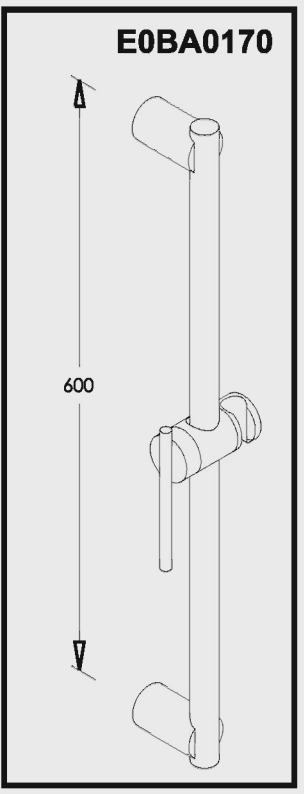
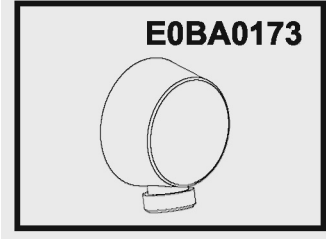
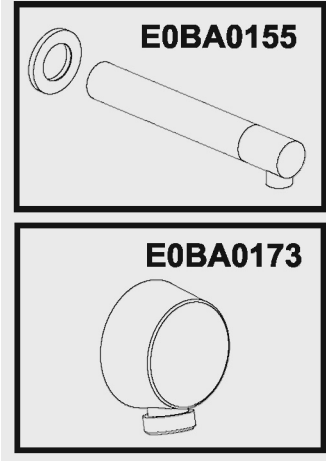
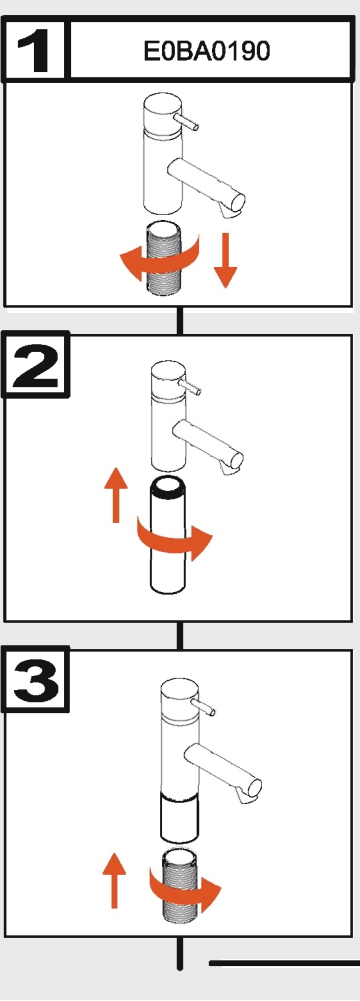
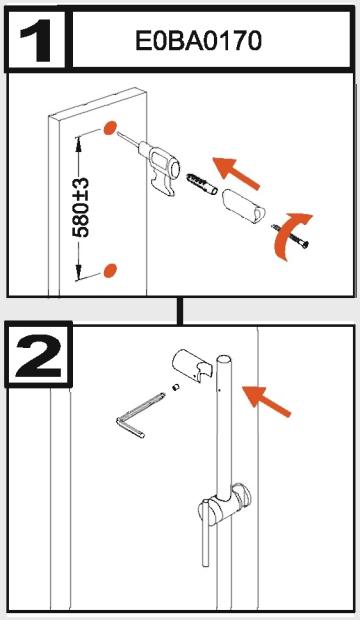
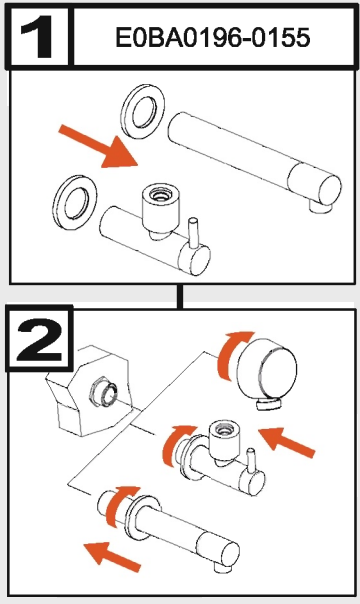
IT Attenzione: L'installazione deve essere eseguita da personale qualificato. **EN** Warning: this product must be installed by qualified people. **FR** Attention: L'installation doit être exécutée par un personnel qualifié. **DE** Achtung: Die Installation muss von qualifiziertem Fachpersonal vorgenommen werden. **ES** Atención: La instalación deberá ser efectuada por personal cualificado. **PT** Atenção: A instalação deve ser feita por pessoal qualificado. **NL** Attentie: De installatie dient door gekwalificeerd personeel uitgevoerd te worden. **RU** Внимание: установка должна выполняться только квалифицированным персоналом. **ZH** 注意: 由 格 人 行 安 装。

dati tecnici - technical data - informations techniques - technische daten - datos técnicos - dados técnicos - technische gegevens - технические данные - 技 数 据

Pressione di alimentazione_ Working pressure_ Pression d'utilisation_ Betriebsdruck_ Presión de alimentación_ Pressão de funcionamento_ Werkdruk_ Питающее давление_ 供 _____ = 2 - 4 bar *
 Pressione consigliata_ Recommended pressure_ Pression conseillée_ Empfohlene Betriebsdruck_ Presión aconsejada_ Pressão recomendada_ Geadviseerde druk_ Рекомендуемое_ 建 _____ = 3 bar
 Pressione minima_ Minimum pressure_ Pression minimum_ Min. Druck_ Presión mínima_ Pressão mínima_ Minimum druk_ Минимальное давление_ 最小 _____ = 1 bar
 Temperatura_ temperature_ température_ temperatur_ temperatura_ temperatura_ temperatuur_ Температура_ 温度 _____ = MAX 70° C

***IT** Non si assicurano le caratteristiche standard del prodotto al di sotto di 2 bar. Sopra a 4 bar è necessario l'uso di un regolatore di pressione. In caso di mancato rispetto delle indicazioni qui indicate Rubinetterie Ritmonio Srl non risponde del difettoso funzionamento del prodotto e degli eventuali danni causati. **EN** Product standard characteristics cannot be guaranteed if pressure is inferior to 2 bar. Above 4 bar a pressure regulator must be installed. Failure to follow the indications below releases Rubinetterie Ritmonio Srl from any responsibility regarding product malfunctioning and resulting damages. **FR** Les caractéristiques standards du produit ne sont pas assurées au-dessous de 2 bars. Au-dessus de 4 bars, utiliser un régulateur de pression. En cas de non-respect des indications ici indiquées Rubinetterie Ritmonio Srl ne répond pas du fonctionnement défectueux du produit et des dommages éventuels qu'il a provoqués. **DE** Bei einem Druck von weniger als 2 bar können die Standardmerkmale des Produkts nicht gewährleistet werden. Bei einem Druck von mehr als 4 bar wird ein Druckregler benötigt. Bei Nichtbeachtung der vorliegenden Hinweise übernimmt die Firma Rubinetterie Ritmonio Srl keinerlei Haftung für den fehlerhaften Betrieb des Produkts und für etwaige, dadurch hervorgerufene Schäden. **ES** No se garantizan las características estándares del producto por debajo de 2 bar. Por encima de 4 bar es necesario el uso de un regulador de presión. En caso de incumplimiento de las indicaciones indicadas Rubinetterie Ritmonio Srl no responde del defectuoso funcionamiento del producto y de los eventuales daños causados. **PT** Não é possível assegurar as características padrão do produto abaixo de 2 bar. Acima de 4 bar é necessário usar um regulador de pressão. Se as indicações aqui descritas não forem respeitadas a Rubinetterie Ritmonio Srl não responde pelo funcionamento defeituoso do produto nem por eventuais danos causados. **NL** Bij een druk van minder dan 2 bar worden de standaard eigenschappen van het product niet gegarandeerd. Bij een druk van meer dan 4 bar is het gebruik van een drukregelaar noodzakelijk. In het geval van het niet opvolgen van de hier aangegeven aanwijzingen zal Rubinetterie Ritmonio Srl niet verantwoordelijk zijn voor de slechte functionering van het product en voor de eventueel veroorzaakte schade. **RU** При давлении ниже 2 баров стандартные характеристики продукта не гарантируются. При давлении выше 4 баров необходимо установить регулятор давления. В случае невыполнения указаний компания Rubinetterie Ritmonio Srl не несет ответственность за дефекты функционирования продукта и любой причиненный ущерб. **ZH** 低于2 bar 无法保 品的 准属性。超 4 bar 需使用 器。如不遵守本 明内容, Rubinetterie Ritmonio 有限公司 品 失常或可能造成的 害不承 任。

! Attenzionale! Fase critica
EN Attention! Critical phase
FR Attention! Phase critique
DE Achtung! Kritische Phase
ES Atención! Fase crítica
PT Atenção! Fase crítica
NL Attentie! Kritieke fase
RU Внимание! Критическая фаза
ZH 注意! 界 段



E0BA0190H3-H3,5-H4

IT Avvitare i flessibili di alimentazione a mano, non utilizzare utensili.
EN Screw flexible hoses by hand, do not use any tools.
FR Visser les tuyaux d'alimentation à la main, ne pas utiliser d'outils.
DE Schrauben Sie mit der Hand die Anschlusschläuche, benutzen Sie kein Werkzeug.
ES Roscar los flexibles manualmente hasta percibir un contacto mecánico. No instalar los flexibles con herramientas.
ZH 手 拧 供 水 软 管, 不 要 使 用 工 具。