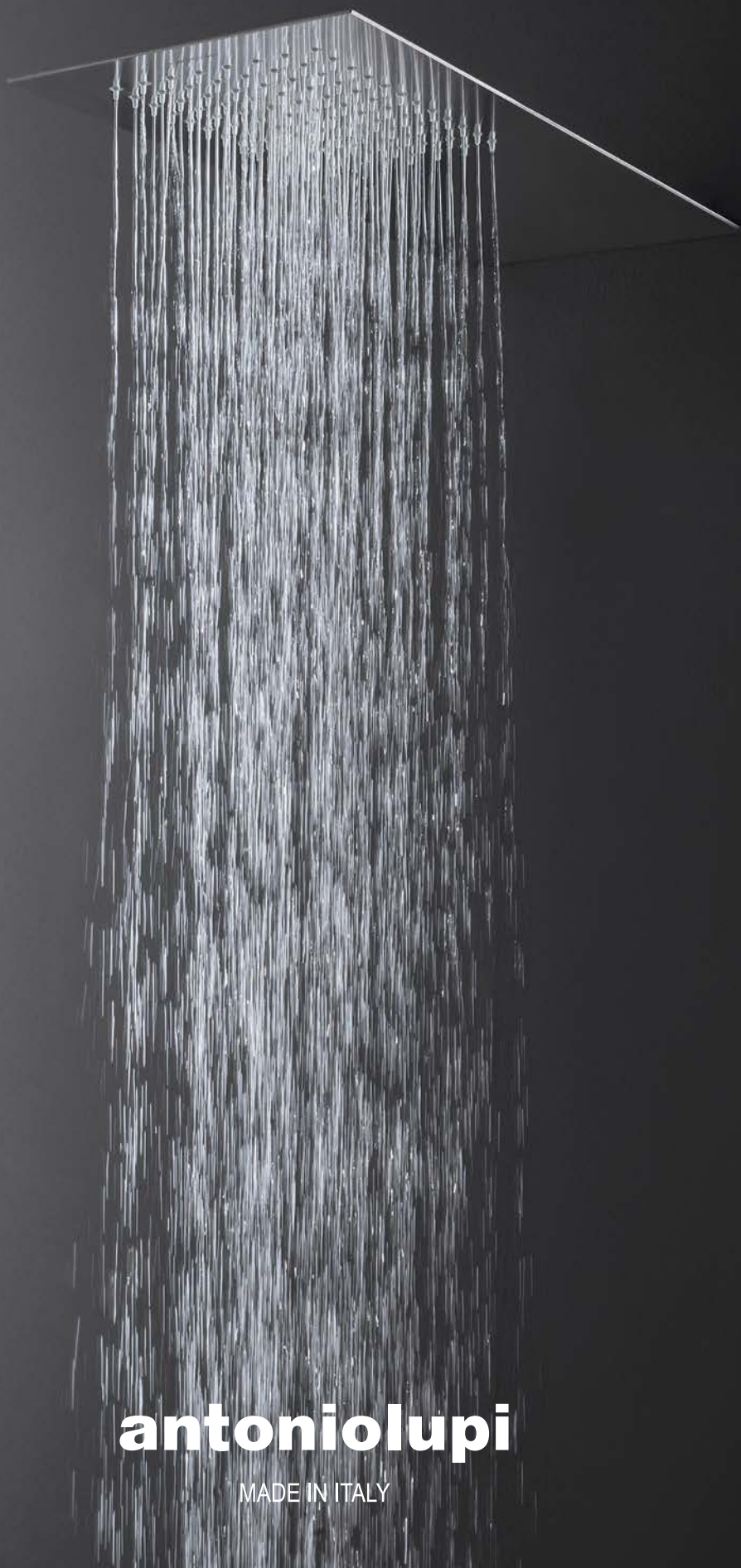


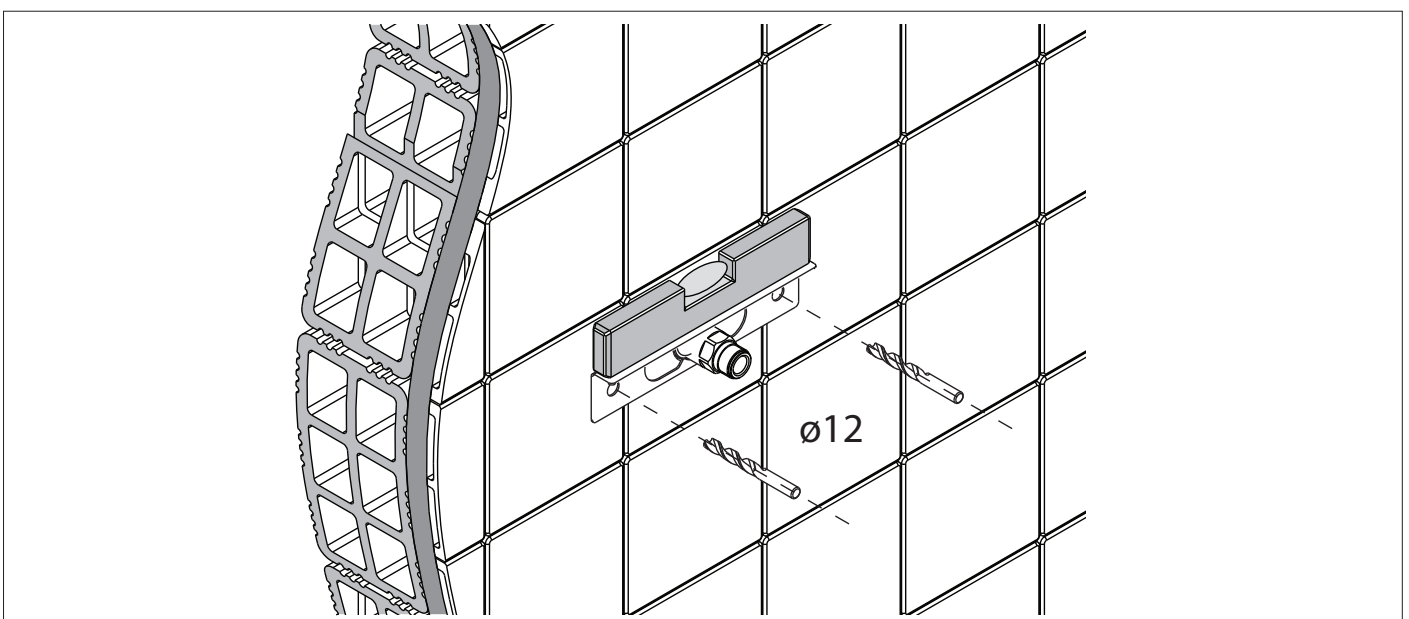
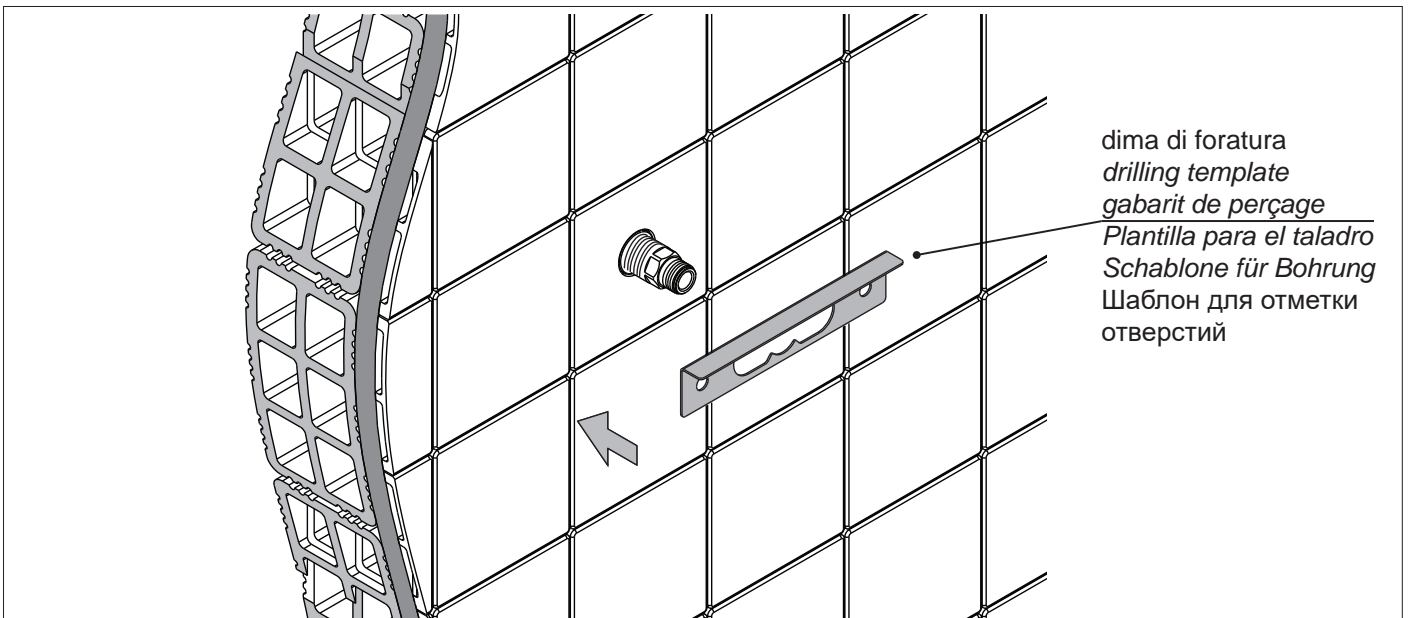
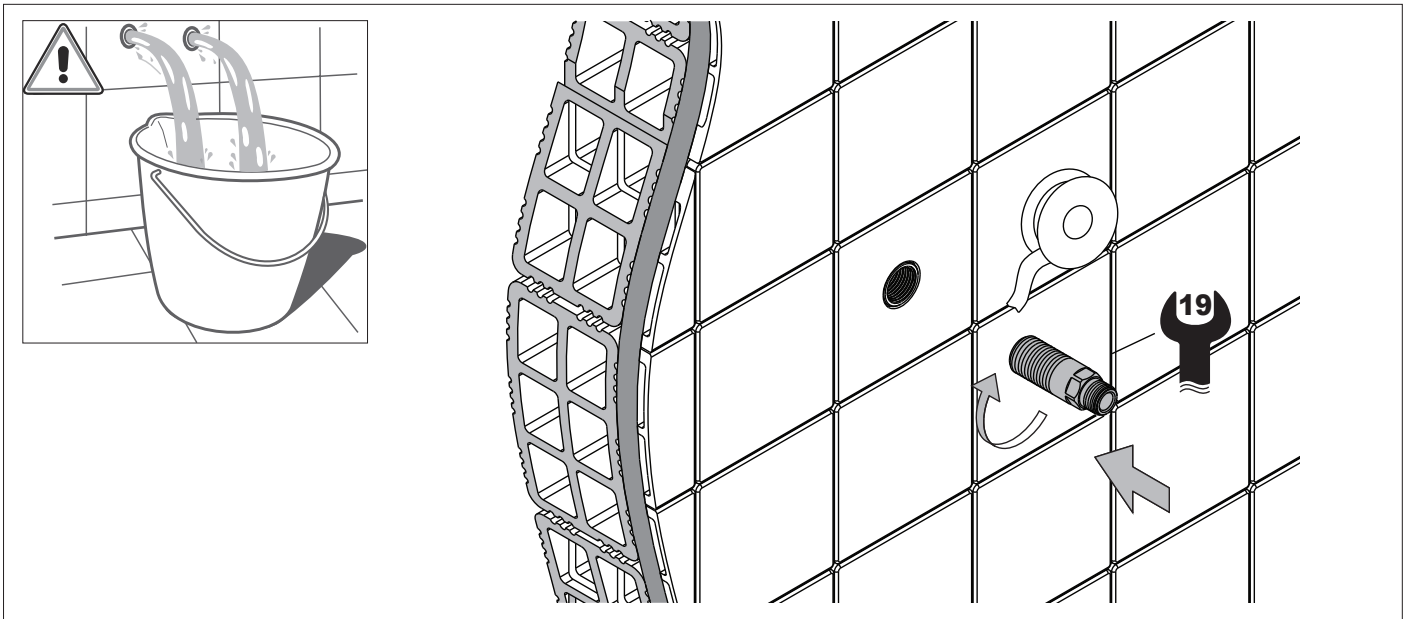
LASTRA

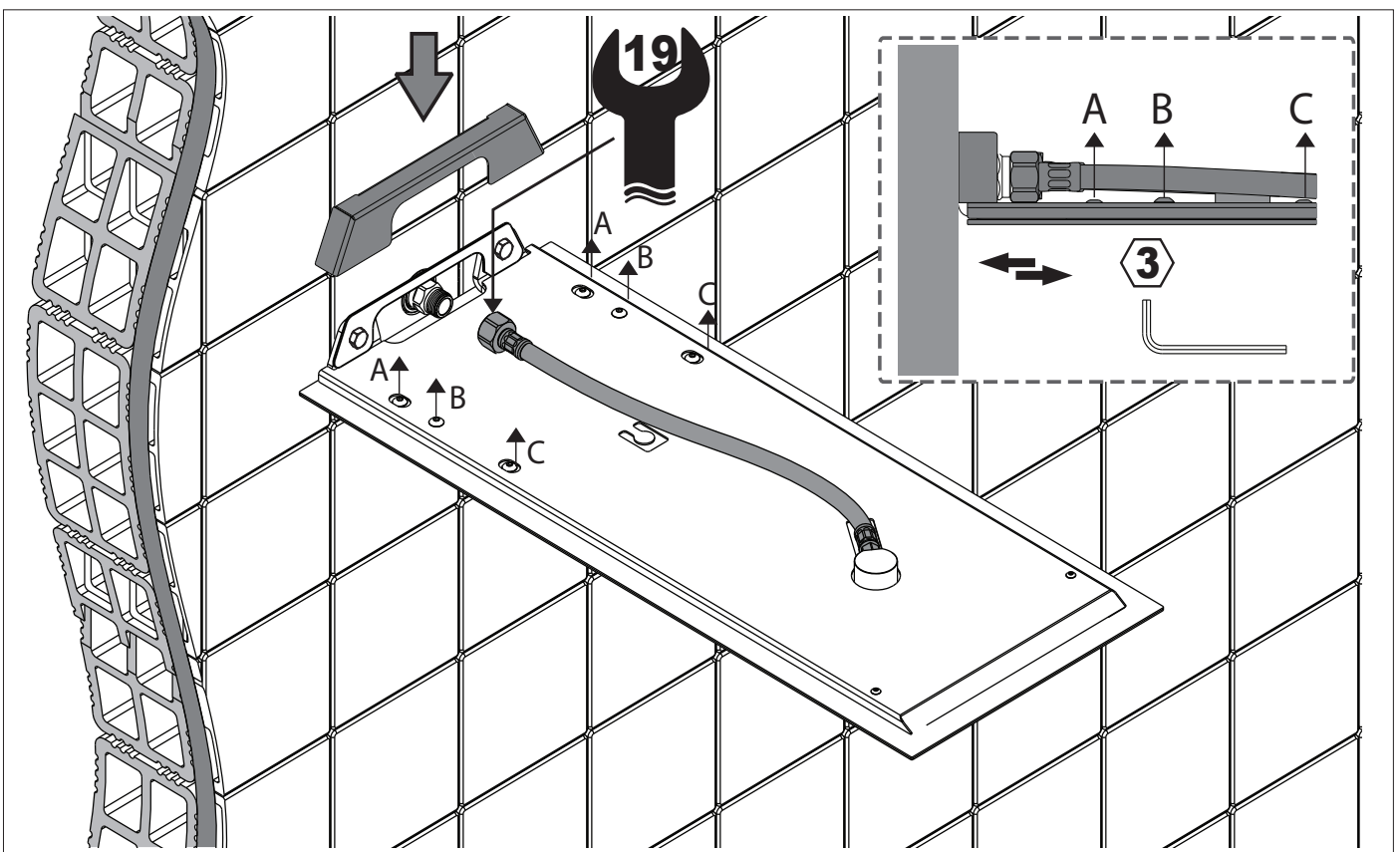
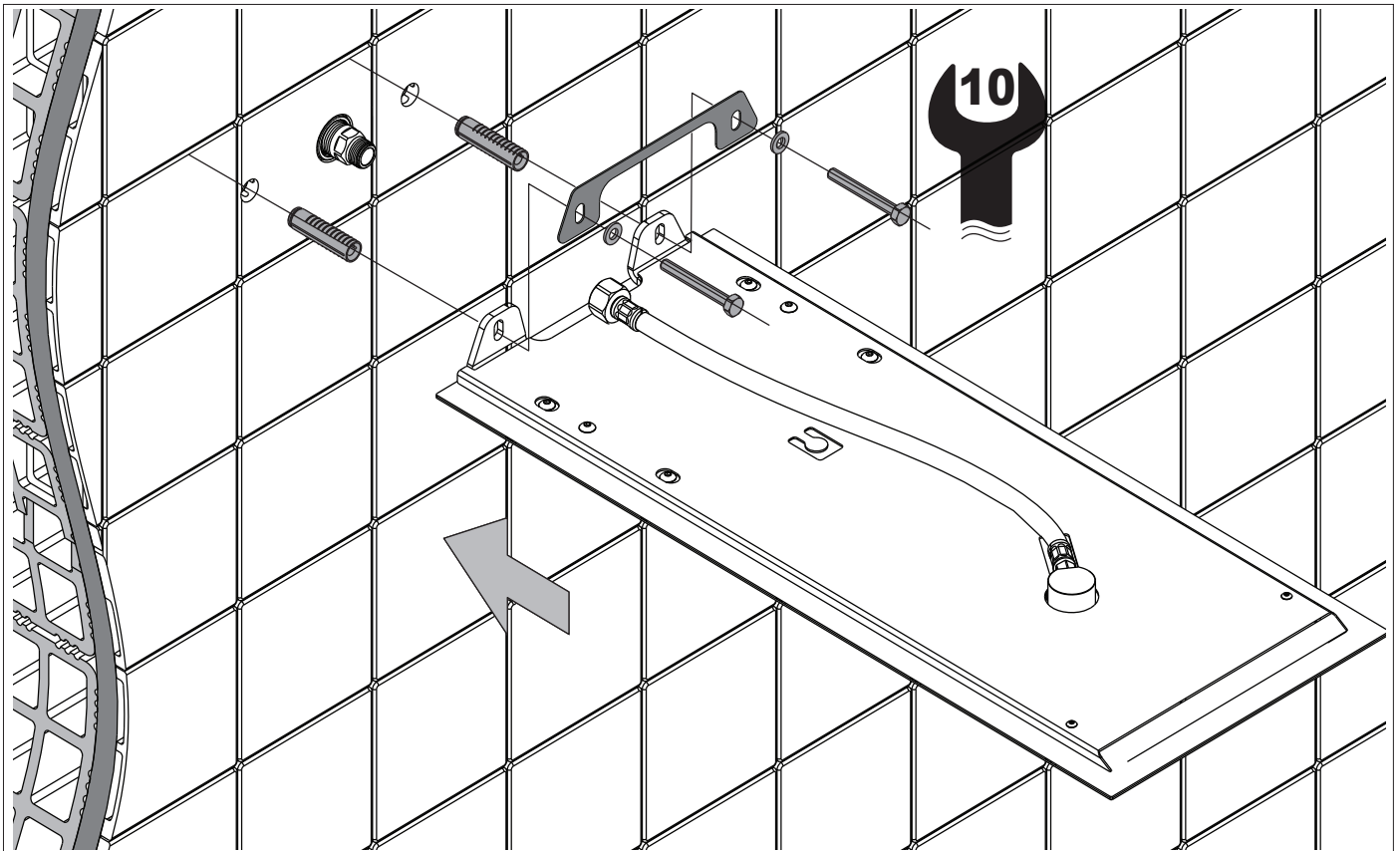
design AL studio



antoniolupi

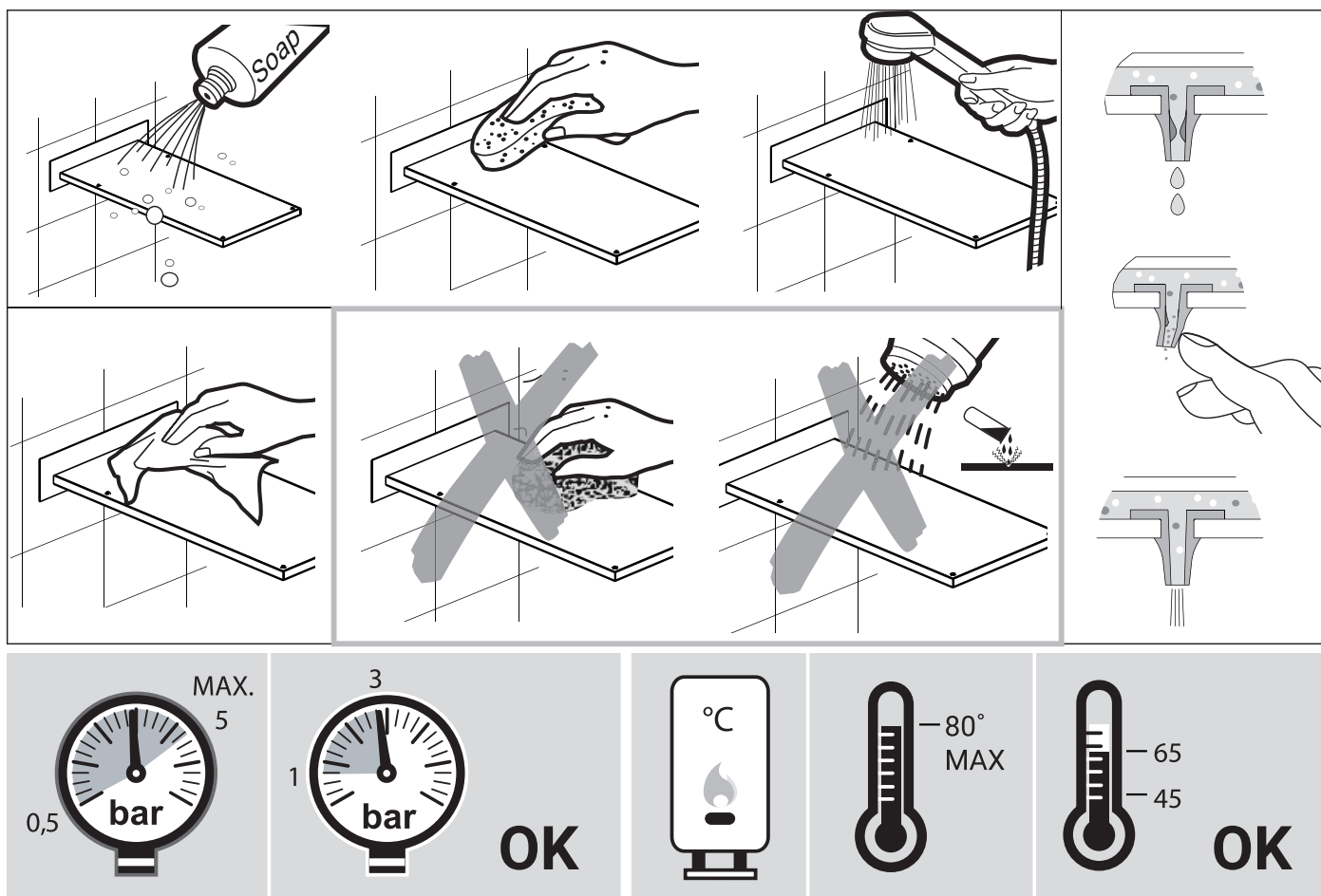
MADE IN ITALY





A B C - viti di regolazione per messa a livella
A B C - vis de réglage pour mise à niveau
A B C - регулировочные винты для
 выравнивания по плоскости

A B C - adjusting screws for levelling
A B C - Einstellschrauben für das Nivellieren
A B C - tornillos de ajuste para la nivelación



IMPORTANTE

Per la pulizia consultare la scheda tecnica scaricabile dal nostro sito www.antoniolupi.it

IMPORTANT

For cleaning consult the technical data sheet downloadable from our website www.antoniolupi.it

IMPORTANT

Pour le nettoyage, veuillez vous référer à la fiche technique téléchargeable sur notre site www.antoniolupi.it

IMPORTANTE

Para la limpieza consultar la ficha técnica descargable de nuestro sitio web www.antoniolupi.it

WICHTIG

Für die Reinigung schauen Sie bitte das technische Datenblatt auf unserer Webseite herunterladbar www.antoniolupi.it

ВНИМАНИЕ!

Информацию по уходу за изделием вы найдете в технической схеме, которая доступна на нашем сайте www.antoniolupi.it

antoniolupi

73

VIA MAZZINI

75

Antonio Lupi Design S.p.A.
 via Mazzini 73/75 - 50050 Stabbia
 Cerreto Guidi (Firenze) - Italy
 T +39 0571 586881_95651
 F +39 0571 586885
www.antoniolupi.it
lupi@antoniolupi.it