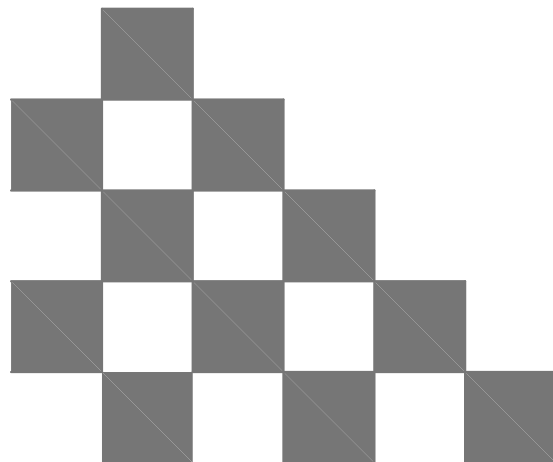
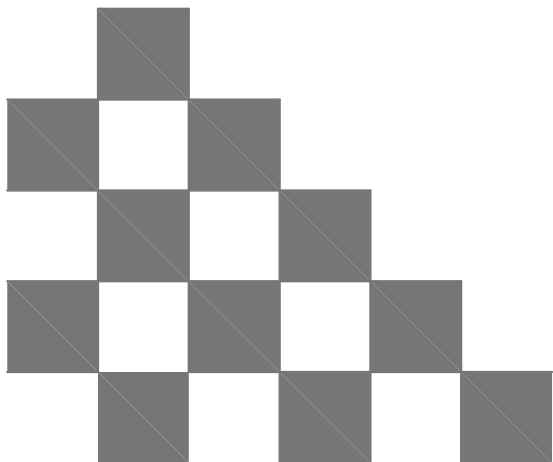
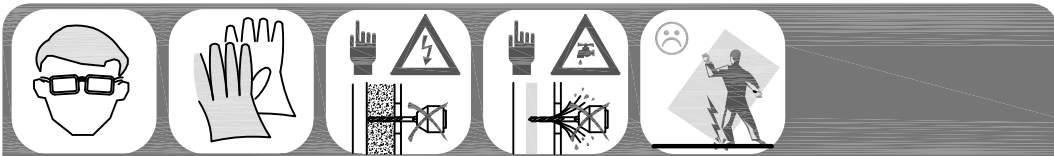


# ИНСТРУКЦИЯ

**ДУШЕВОЕ ОГРАЖДЕНИЕ ABBER SCHWARZER DIAMANT**

AG02080B/AG02090B/AG02100B/AG02129

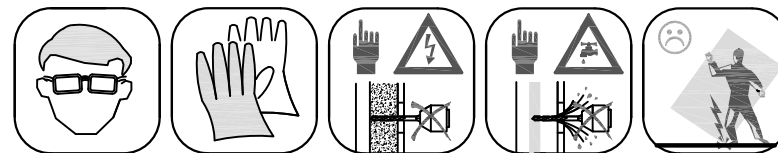
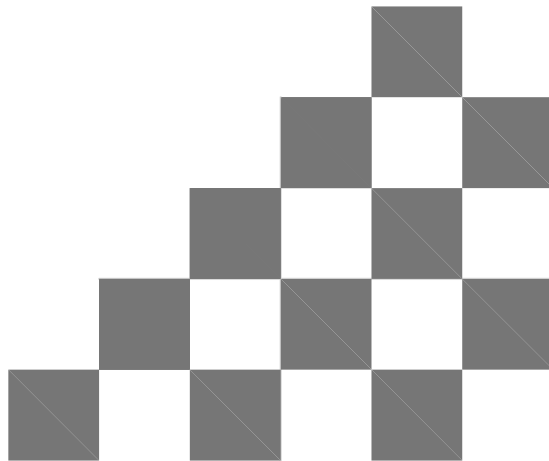




## ИНСТРУКЦИИ ПО УХОДУ ЗА ИЗДЕЛИЕМ

Душевое ограждение следует чистить после каждого использования. Чтобы предотвратить образование известкового налета, используйте скребок, мягкую ткань или замшу. Остатки продуктов по уходу за телом (жидкое мыло, шампунь, гель для душа), также могут стать причиной образования загрязнений. Используйте воду, чтобы смыть остатки после использования. Все направляющие фитинги раздвижных дверей также должны быть очищены таким образом, чтобы обеспечить их бесперебойную работу.

- Не допускайте образования известкового налета, особенно в районах с жесткой водой
- Если у вас действительно образуется стойкий известковый налет, смесь уксуса 50:50 и воды поможет вам очистить его, но убедитесь, что весь уксус полностью смыт
- Никогда не используйте сильные моющие средства или чистящие средства
- Чистящие средства, по возможности, должны быть в диапазоне от pH4 до pH8
- Запрещается использование любых абразивных материалов при уходе за изделием

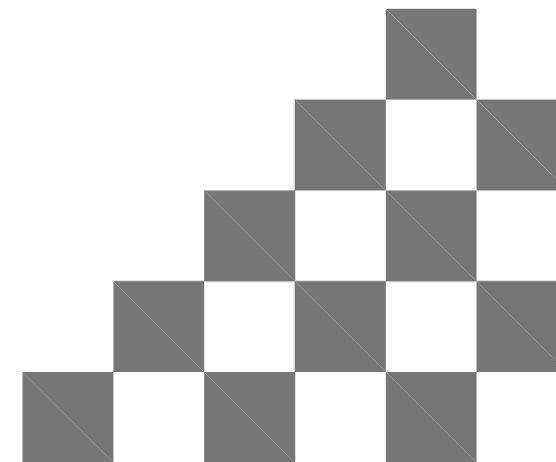


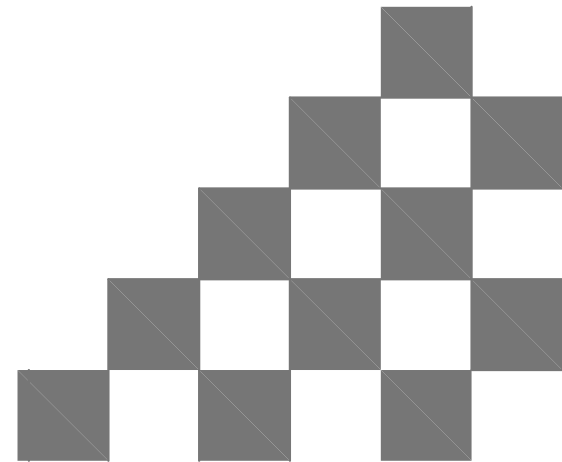
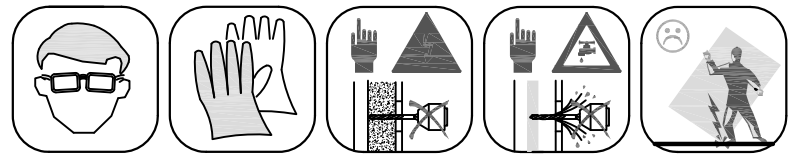
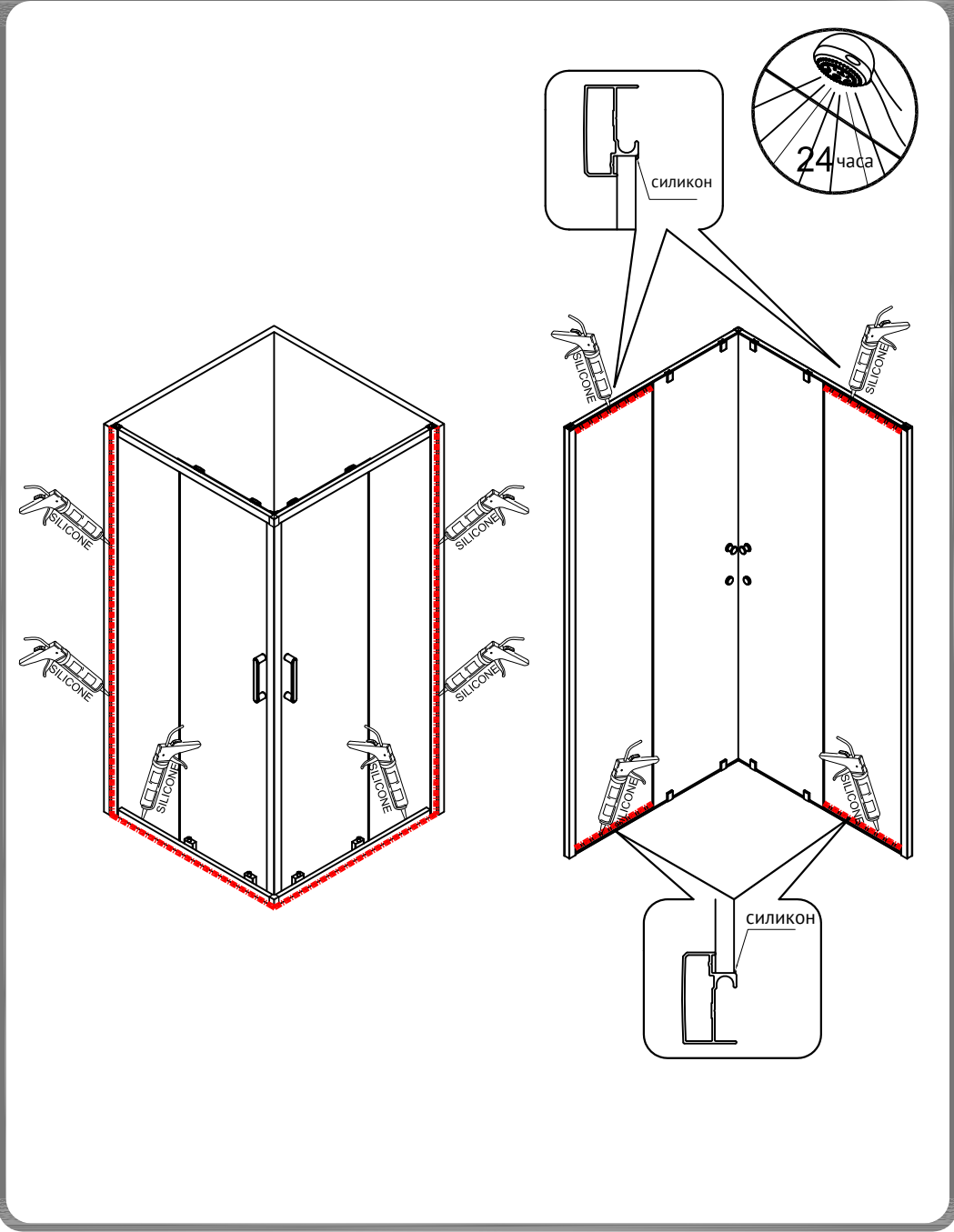
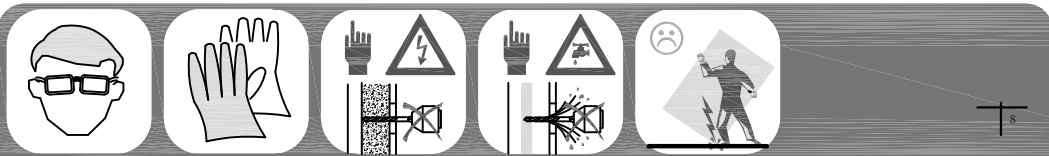
Благодарим за выбор душевого ограждения ABBER!  
Пожалуйста, внимательно прочитайте инструкцию перед установкой.

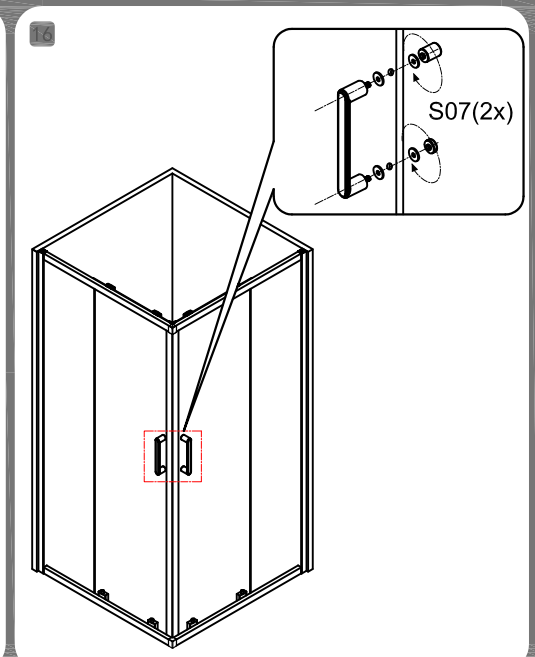
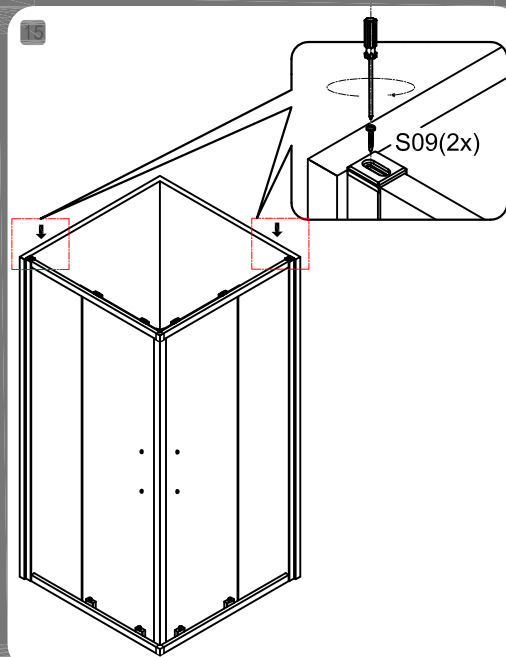
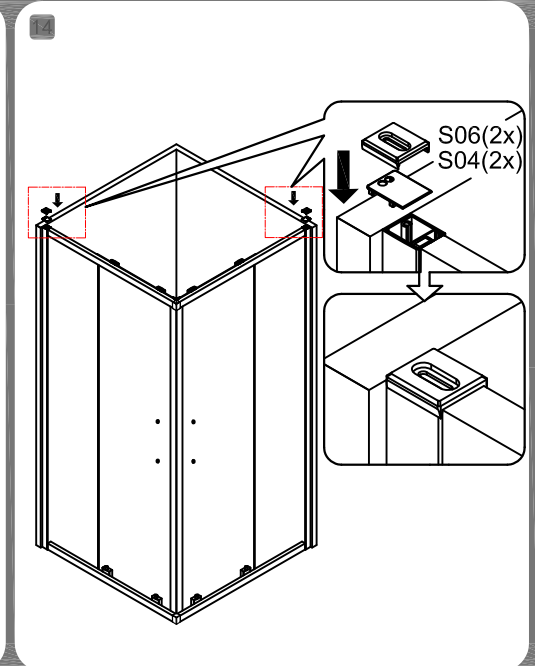
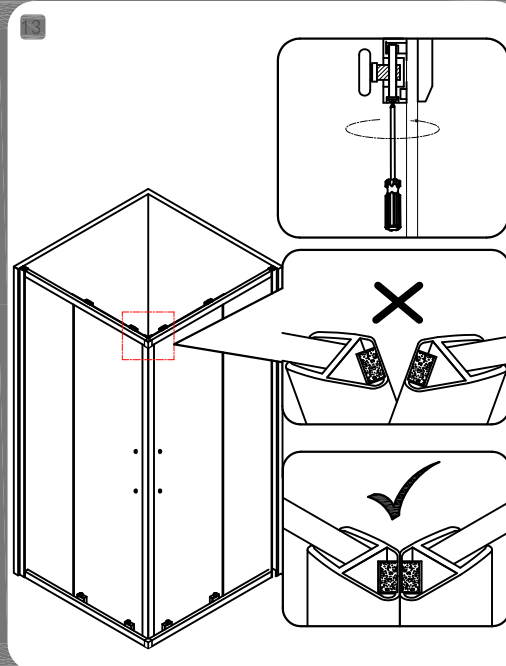
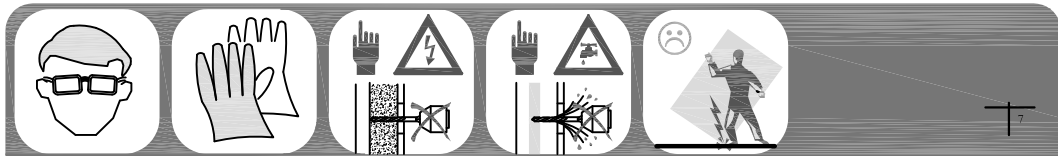
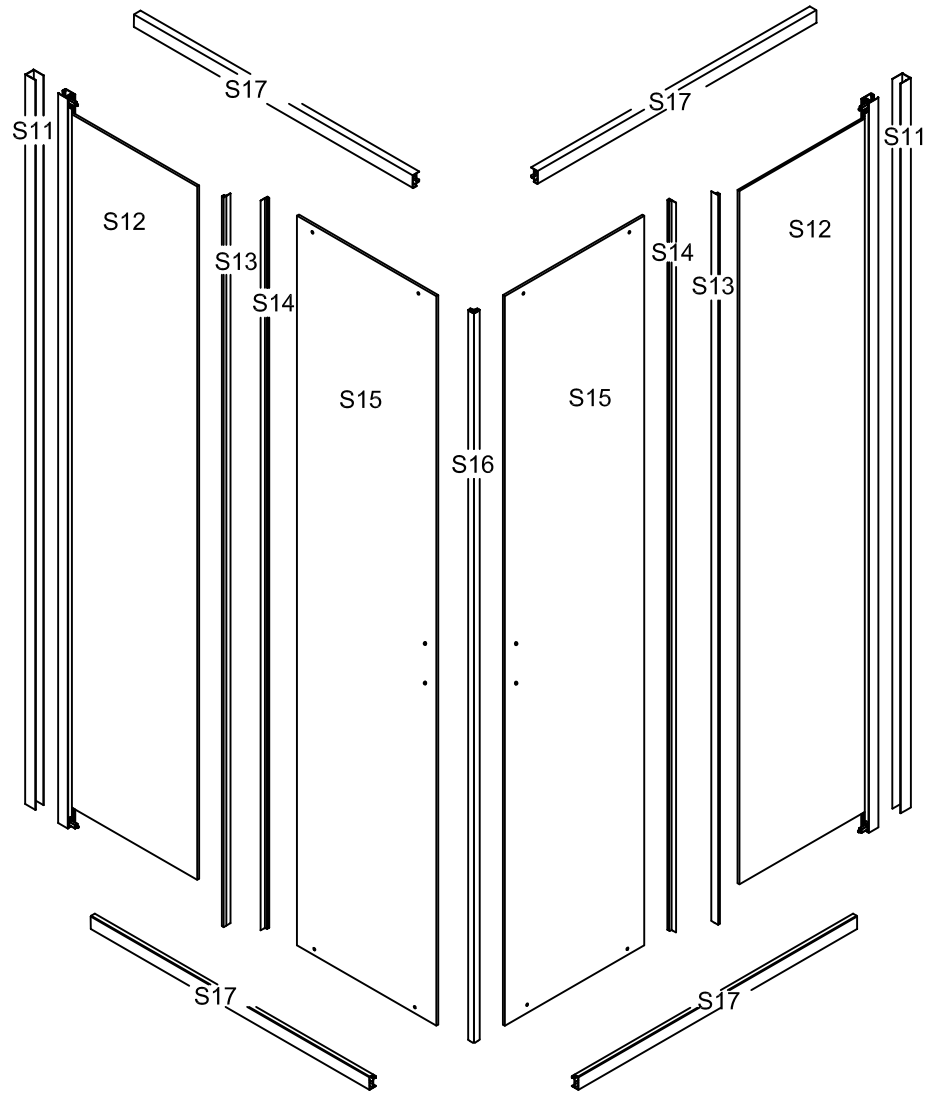
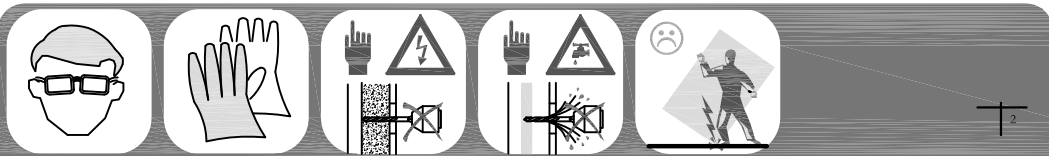
## ВАЖНО

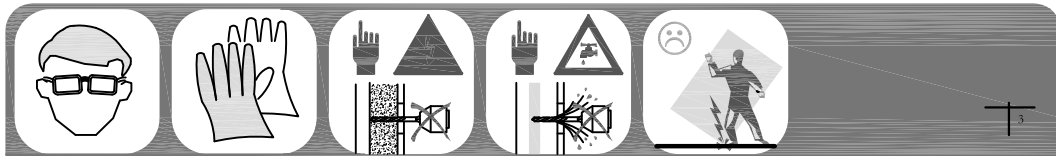
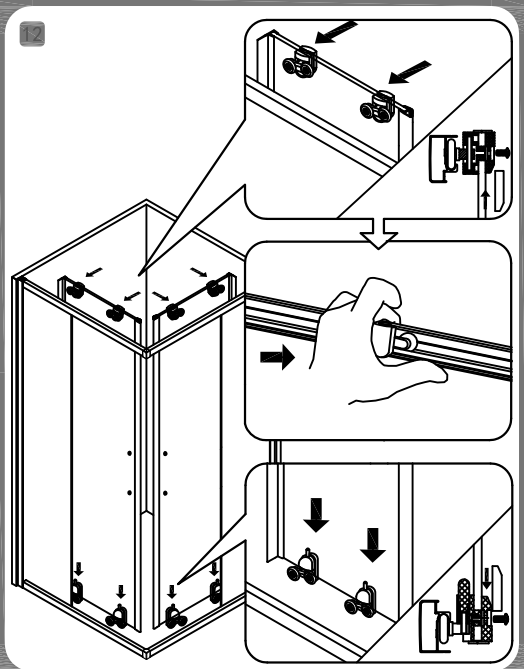
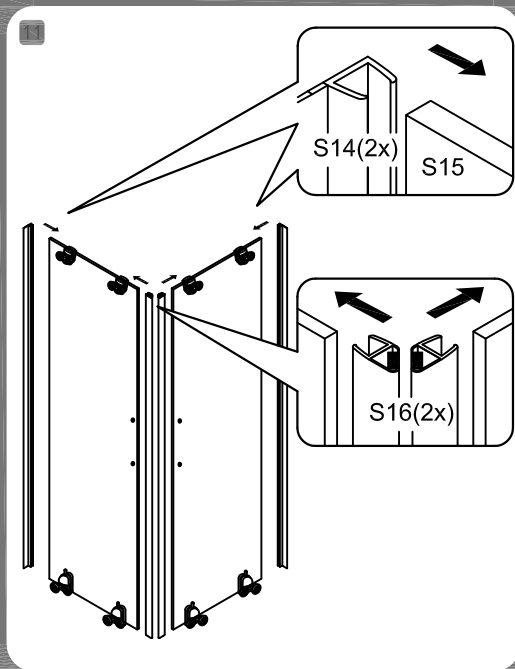
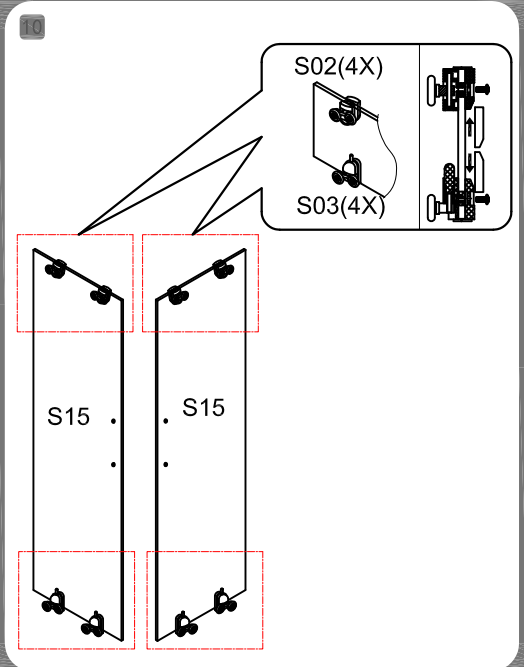
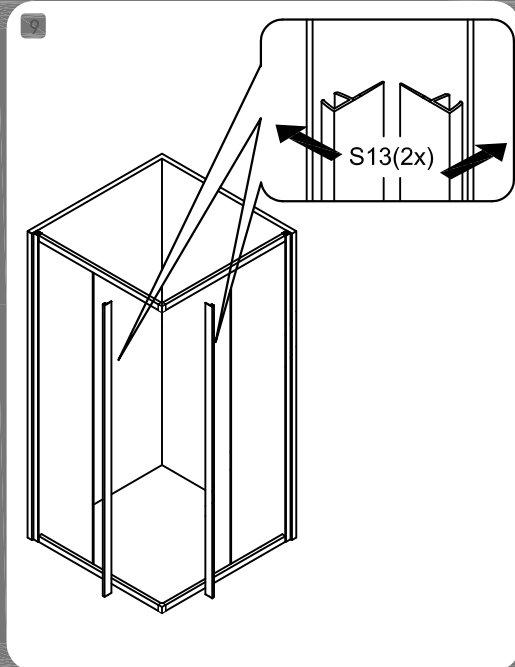
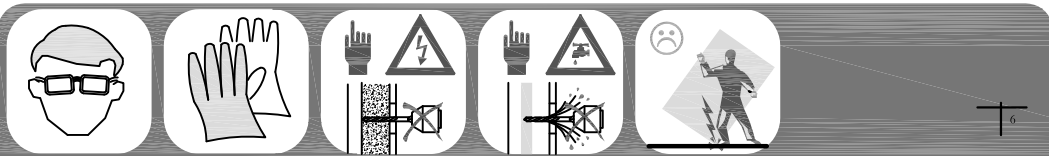
Пожалуйста, проверьте душевое ограждение на предмет повреждений при транспортировке и комплектность перед установкой. Жалобы, поданные после установки, не принимаются.

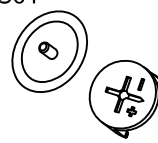


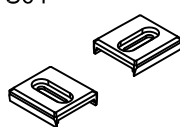
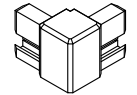
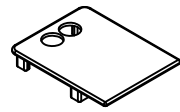




Пожалуйста, внимательно прочитайте следующие инструкции перед установкой душевого ограждения, чтобы обеспечить правильную сборку и монтаж изделия, а также избежать каких-либо травм, как для установщика, так и для пользователя. Несоблюдение этих требования может привести к аннулированию вашей гарантии.









S01  4x	S02  4x	S03  4x	S04  1x	S05  2x
S06  2x	S07  2x	S08  6x ST4 30	S09  2x ST4 20	S10  6x

