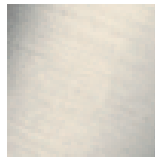


## Ванна - LULU

Смеситель для ванны однорычажный на три отверстия для монтажа на борту ванны или  
 Артикульный номер: 27 412 710-06

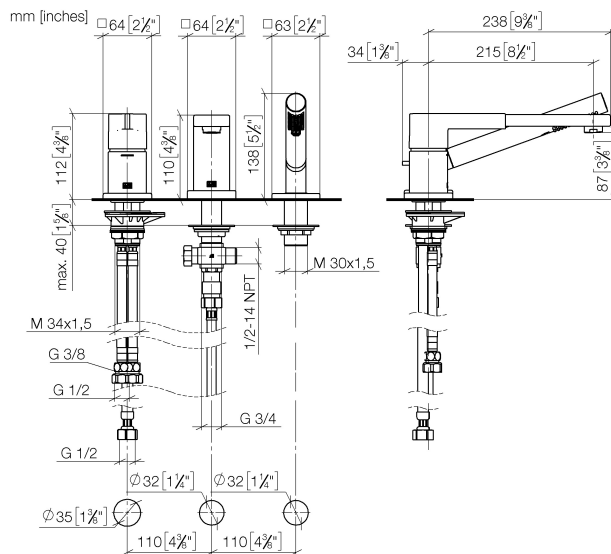


- вылет 215 мм
- излив: круглая обогащенная воздухом струя
- душевой комплект со шлангом для душа и системой удаления известковых отложений
- автоматическое переключение ванна/душ
- высота смесителя 110 мм
- высота до аэратора 84 мм
- диаметр отверстия под излив 32 мм
- диаметр отверстия, однорычажный смеситель 35 мм
- диаметр отверстия под душевой шланг 32 мм
- розетка для излива 63 x 63 мм
- розетка для душевого комплекта со шлангом 63 x 63 мм
- розетка для однорычажного смесителя 52 x 52 мм
- металлический душевой шланг 1750 мм со встроенной защитой от перекручивания
- расход макс. 26,4 л/мин при гидравлическом давлении 3 бара
- расход душевого комплекта макс. 6,8 л/мин
- Группа смесителей согл. DIN 4109: 1
- Защищён от обратного потока.



платина матовая

## размерный чертёж



Все величины в мм / дюймах = мм x 0,0394