

Art.: H1102 03 04

Conexión flexible trenzada GEFLEX DN8 M 3/8" - H 1/2"
Flexible connection braided GEFLEX DN8 M 3/8" - F 1/2"



Descripción	Description
Conexiones flexibles trenzadas DN8 fabricadas según normativa UNE-EN 13618. Calidad alimentaria según NF XP P 41-280. Junta de EPDM incluida. Racores según EN ISO 228-1. Utilizados para suministro de agua potable.	Flexible DN8 braided connections manufactured according to UNE-EN 13618 standards. Food quality according to NF XP P 41-280. EPDM gasket included. Fittings according to EN ISO 228-1. Used for drinking water supply.

Aplicaciones / Applications			
Instalaciones sanitarias Sanitary facilities	Griferías Faucets	Cisternas Tanks	Maquinaria de hostelería Hotel industry machinery

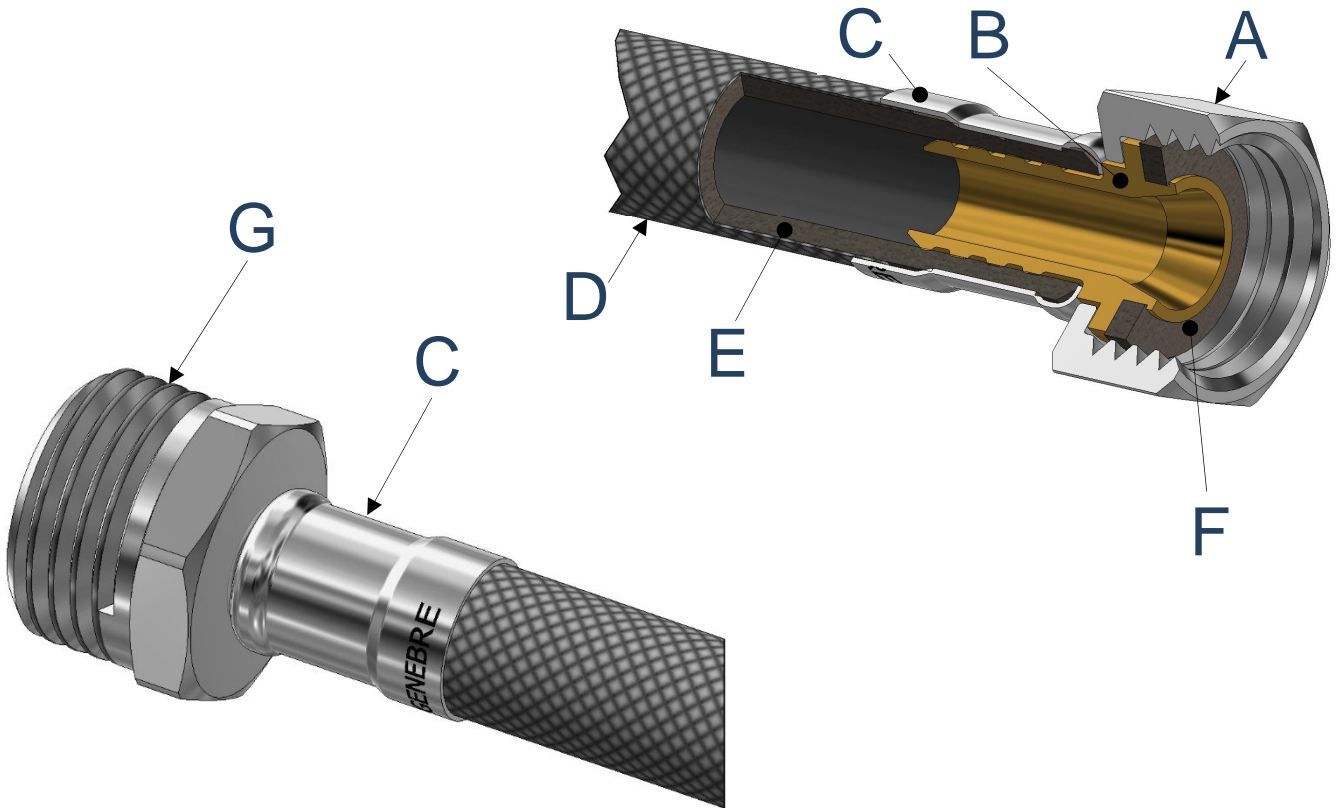
Características / Features	
DN8	Conexiones flexibles DN8 Ø Int. 8 mm Ø Ext. 12 mm Flexible connections DN8 Ø Int. 8 mm Ø Ext. 12 mm
	Presión máxima trabajo 10 Bar Maximum work pressure 10 Bar
	Temperatura máxima trabajo 90° C. Temperatura mínima trabajo 5° C Maximum work temperature 90°C. Minimum work temperature 5°C.
	Radio mínimo de curvatura 30 mm Minimum radius of curvature 30 mm
	Diámetro interior del racor 6 mm Fitting inner diameter 6 mm
	Caudal. Ver pagina 4 Flow rate. See page 4

Dimensiones / Dimensions



Referencia Reference	Descripción / Description	Conector A Connector A	Conector B Connector B	Longitud Lenght
H1102 03 04 020	GEFLEX DN8 M 3/8" - F 1/2" 20 cm	M 3/8"	F 1/2"	20 cm
H1102 03 04 025	GEFLEX DN8 M 3/8" - F 1/2" 25 cm	M 3/8"	F 1/2"	25 cm
H1102 03 04 030	GEFLEX DN8 M 3/8" - F 1/2" 30 cm	M 3/8"	F 1/2"	30 cm
H1102 03 04 035	GEFLEX DN8 M 3/8" - F 1/2" 35 cm	M 3/8"	F 1/2"	35 cm
H1102 03 04 040	GEFLEX DN8 M 3/8" - F 1/2" 40 cm	M 3/8"	F 1/2"	40 cm
H1102 03 04 050	GEFLEX DN8 M 3/8" - F 1/2" 50 cm	M 3/8"	F 1/2"	50 cm
H1102 03 04 060	GEFLEX DN8 M 3/8" - F 1/2" 60 cm	M 3/8"	F 1/2"	60 cm

Materiales / Materials



Descripción / Description	Posición / Position	Material	Acabado / Finished
Tuerca 1/2" DN8 / 1/2" DN8 Nut	A	Latón CW617N / Brass CW617N	Niquelado / Nickel plated
Inserto 1/2" DN8 / 1/2" DN8 Insert	B	Latón CW617N / Brass CW617N	Limpiado al ácido / Cleaned to acid
Casquillo / Sleeve	C	Acero Inoxidable AISI 304 Stainless Steel AISI 304	---
Malla / Braiding	D	Acero Inoxidable AISI 304 Stainless Steel AISI 304	---
Tubo Interior / Inner tube	E	EPDM	---
Junta plana / Gasket	F	EPDM	---
Macho 3/8" DN8 / 3/8" DN8 Male	G	Latón CW617N / Brass CW617N	Niquelado / Nickel plated

Ver consejos de Instalación / See Installation tips

