

Откидной поручень

- Откидной настенный поручень
- Подходит для установки в душевых и санитарных узлах
- Подходит для установки в местах для МГН
- Покрытие из матовой нержавеющей стали



ТЕХНИЧЕСКИЕ ХАРАКТЕРИСТИКИ

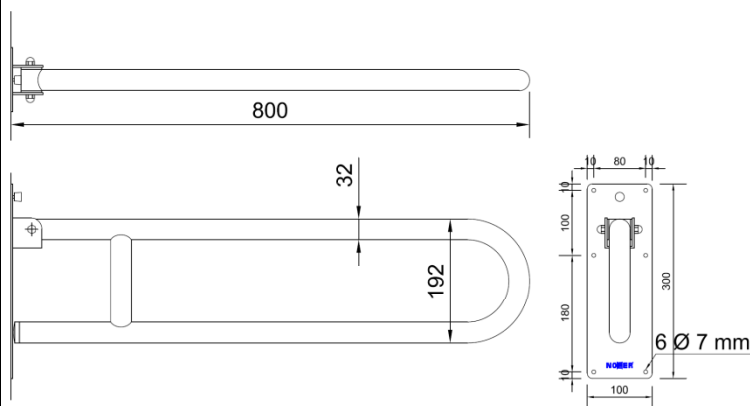
- Изготовлен из нержавеющей стали AISI 304. матового цвета
- Длина: 800 мм.
- Размер настенной анкерной пластины: 300 x 100 мм
- Диаметр трубы: Ø 32 мм.
- Имеет систему плавного торможения.
- Доступен в глянцевом покрытии- NOFER 15051.80.S
- Рекомендуемая высота установки: 70-75 см от верхней планки до пола
- Крепления входят в комплект поставки

*Не подлежит обязательной сертификации

КРАТКОЕ ОПИСАНИЕ

Откидной настенный поручень с системой мягкого торможения, выполнен из нержавеющей стали AISI 304 матового цвета.
Длина: 800 мм, диаметр трубы: Ø 32 мм.

ТЕХНИЧЕСКИЙ ЧЕРТЕЖ



РАЗМЕРЫ В мм



Productos Relacionados

