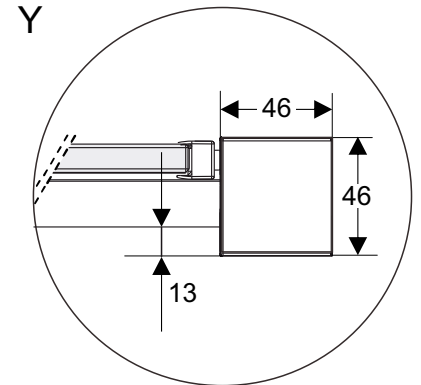
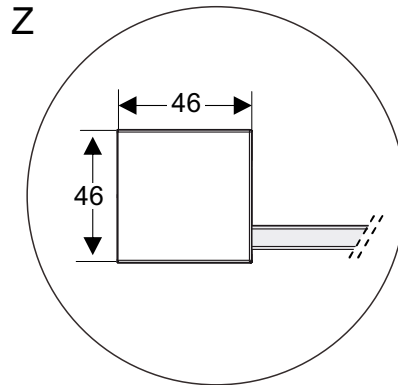
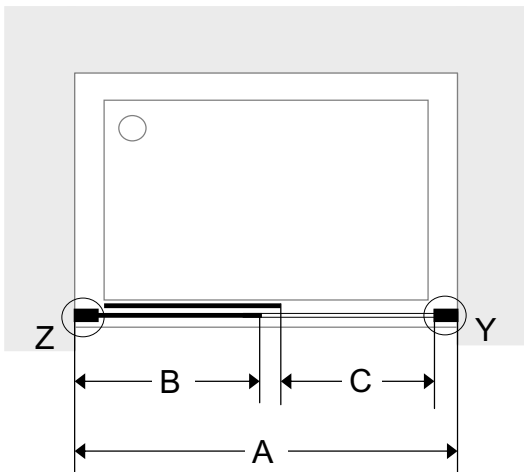
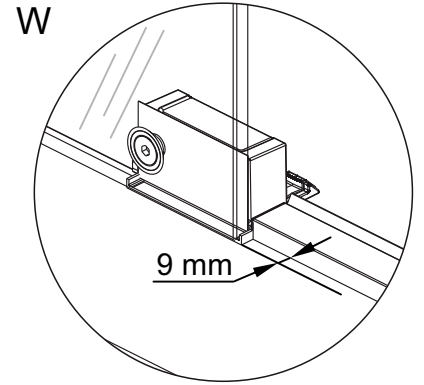
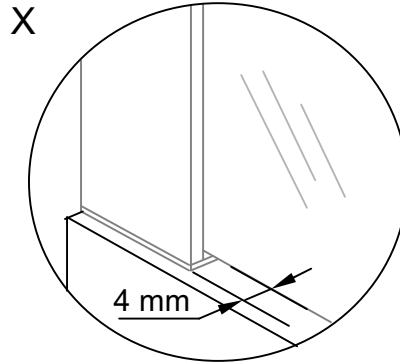
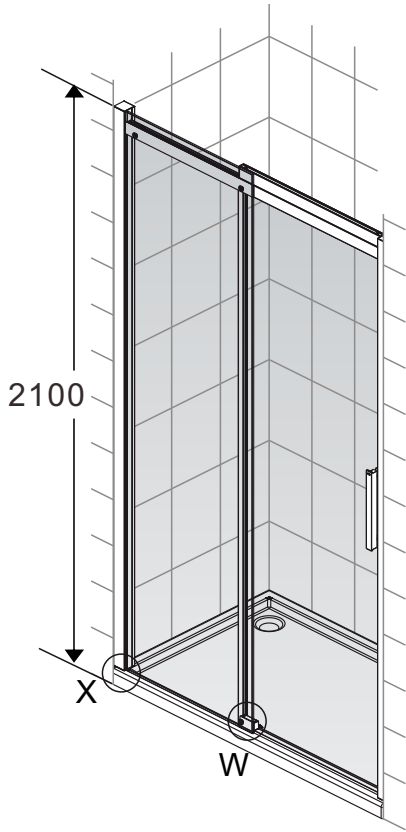


Aerea L2-E



L2-E		A	B Approx	C
A=1170,1171.....2000	Min.	A-15	A÷2	$\frac{A-274}{2}$
	Max.	A+15		

Ejemplo/Example

A=1630

A Min=1630-15=1615

B=1630÷2=815

C=1630-274=1356

A Max=1630+15=1645

1356÷2=678