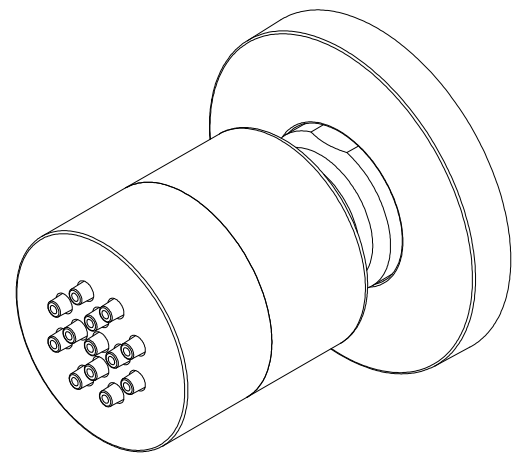
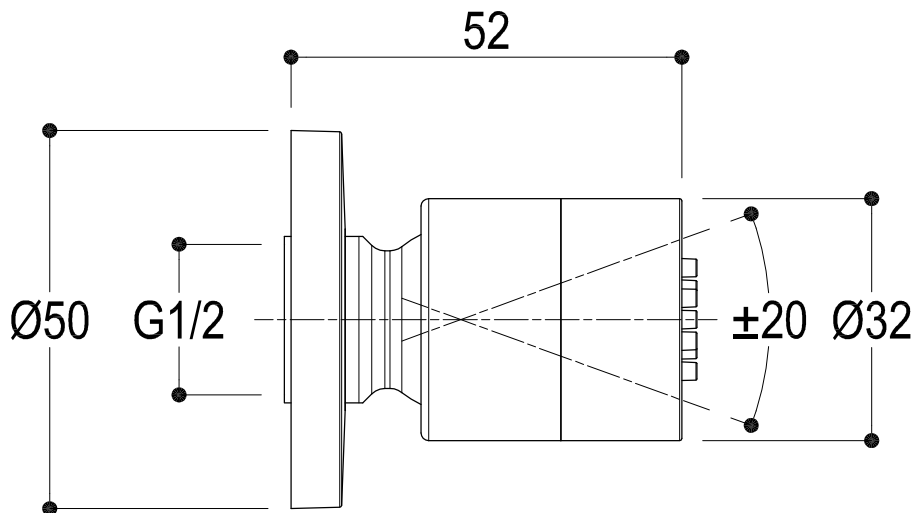


SCHEDA TECNICA / TECHNICAL DATA



Vista ISO



Ritmonio RUBINETTERIE
13019 VARALLO _ (VC) _ ITALY

SERIE	REVERSO	CODICE	6077	DATA EMISSIONE	02/09/10
DENOMINAZIONE	Soffione laterale Lateral showerhead				
REVISIONE	rev.1 - 25/01/13	EMESSO	ZUMELLA	APPROVATO	GIUSTO