



DANIEL

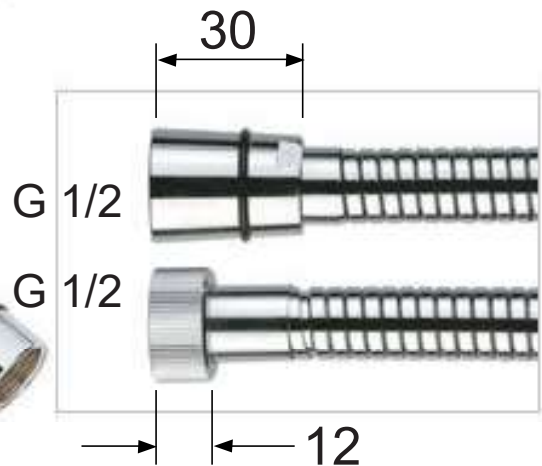
SCHEDA TECNICA TECHNICAL FEATURES

ART. COD.

A505AT



ANTITORSIONE
ANTITORSION



LUNGHEZZA / LENGTH 120, 150, 200 cm

PRESSIONE MASSIMA / MAX PRESSURE 10 bar

MATERIALI / MATERIALS

OTTONE CROMATO / CHROME PLATED BRASS
EPDM

CROMATURA / CHROME PLATING

UNI EN 248

Via Leonardo da Vinci 53 20062 Cassano d'Adda (MI) Italy Tel. +39-0363 62651
info@daniel.it www.daniel.it