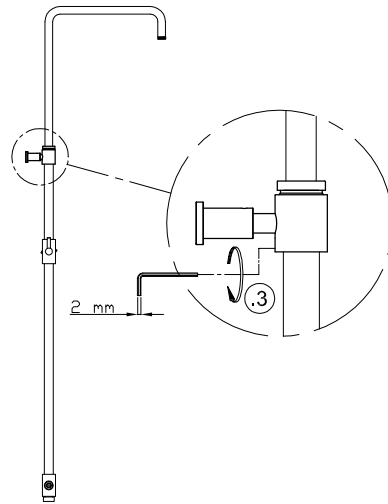
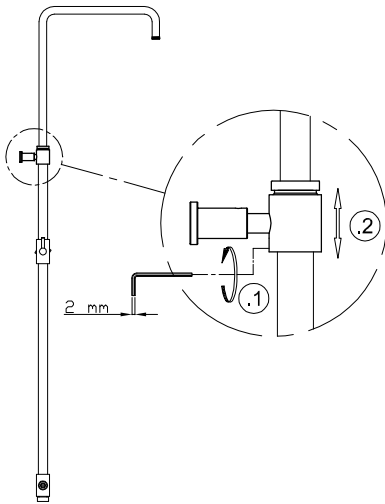




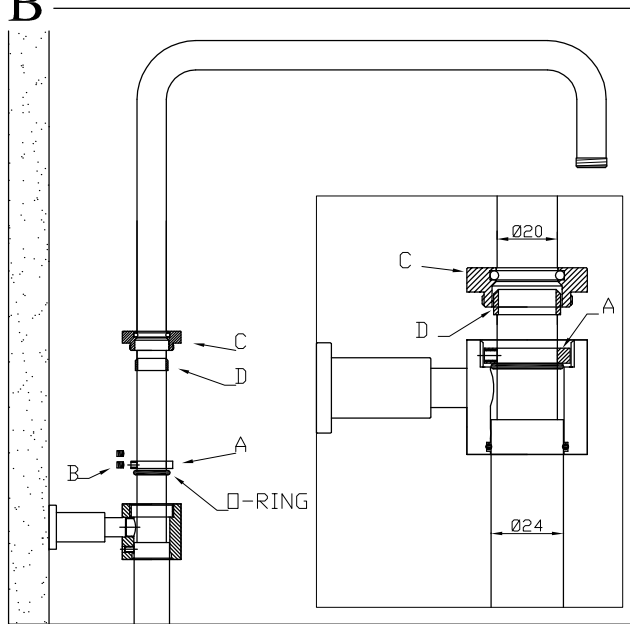
AVVERTENZE - WARNINGS - AVVERTISSEMENTS HINWEISE - ADVERTENCIAS



A



B



REGOLAZIONE E SERRAGGIO TUBO COLONNA TELESCOPICO.

- Stabilire l'altezza definitiva del tubo colonna regolando la posizione dell'anello "A"
- Fissare i grani inox "B" posizionandolo sul retro del tubo colonna
- Bloccare con chiave ESA32 la ghiera "C" antepoendo l'anello in teflon "D"

REGULATION AND CLAMPING OF THE ADJUSTABLE COLUMN PIPE

- Decide the definitive high of the column pipe adjusting the position of the "A" ring
- Fix the "B" stainless steel grains putting them on the back of the column pipe
- Close the "C" locknut with ESA32 key, placing before the "D" Teflon ring

RÉGULATION ET SERRAGE DU TUBE COLONNE TÉLESCOPIQUE (RÉGLABLE)

- Etablissez l'hauteur définitive du tube colonne en réglant la position du bague "A"
- Fixer les écrous en acier "B" en les disposant sur le derrière du tube colonne
- Bloquez avec la clé ESA32 l'embout "C" en le plaçant avant au bague en téflon "D"

HANDREGELUNG UND BEFESTIGUNG DER EINSTELLBAREN ROHRSÄULE

- Den „A“ Ring regulieren um die bestimmte Höhe der Rohrsäule zu wählen
- Den „B“ Dübel aus rostfreiem Stahl hinter der Rohrsäule befestigen
- Die „C“ Nutmutter mit dem „D“ Ring aus Teflon mit dem Schlüssel ESA32 festmachen

REGULACIÓN Y FIJACIÓN DEL TUBO DE LA COLUMNA TELESCOPICO

- Establecer la altura definitiva del tubo telescópico regulando la posición del anillo A
- Fijar los tornillos de inox B situándolos en la parte trasera de la columna
- Bloquear con la llave ESA32 la tuerca C habiendo antes incorporado la junta de teflón D

C

TAGLIO COLONNA - COLUMN CUT - COUPE DE LA COLUMNE DIE SCHNITTE DER STANDBRAUSE - CORTE DE LA COLUMNA

