

STEAM PLUS

Manuale d'installazione, uso & manutenzione
Installation, operation & maintenance manual
Notice d'installation, utilisation & maintenance

glass[®]
1989

ITALIANO

INDICE

Introduzione	Pag. 6
Installazione e precauzioni	Pag. 7
Esempio di installazione	Pag. 14
Funzioni del display	Pag. 16
Funzioni e funzionamento	Pag. 17
Manutenzione	Pag. 18
Risoluzione dei problemi	Pag. 18
Garanzia e servizi	Pag. 19

FRANÇAIS

CONTENUS

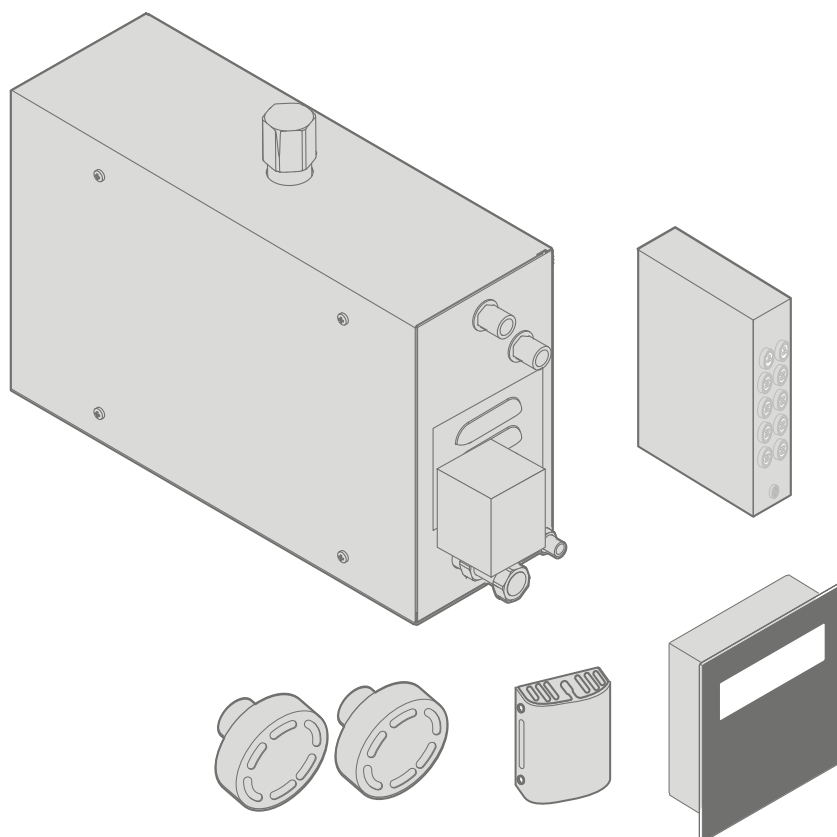
Introduction	Page 34
Installation et avertissements	Page 35
Exemple d'installation	Page 42
Fonctions d'affichage	Page 44
Fonctions et opération	Page 45
Maintenance	Page 46
Résolution des problèmes	Page 46
Garantie et services	Page 47

ENGLISH

CONTENTS

Introduction	Page 20
Installation and cautions	Page 21
Installation example	Page 28
Display functions	Page 30
Functions and operation	Page 31
Maintenance	Page 32
Troubleshooting	Page 32
Warranty and services	Page 33

STEAM PLUS



ATTENZIONE:

PREDISPOSIZIONI PER L'INSTALLAZIONE. Vedi scheda tecnica del prodotto, www.glass1989.it

ATTENTION:

INSTALLATION PREPARATIONS. See the technical sheet of the product, www.glass1989.it

ATTENTION:

PRÉPARATIFS DE MONTAGE. Voir la fiche technique du produit, www.glass1989.it

INTRODUZIONE

Grazie per aver scelto generatore di vapore STEAM PLUS, prestazioni stabilizzate e di semplice installazione. Il generatore di vapore è progettato per rimuovere la stanchezza, rilassare i muscoli e stimolare la circolazione sanguigna.

Per una corretta installazione, funzionamento, manutenzione e per la sicurezza per il cliente, si prega di leggere attentamente tutte le istruzioni allegate al prodotto conservando il manuale per ulteriore consulto.

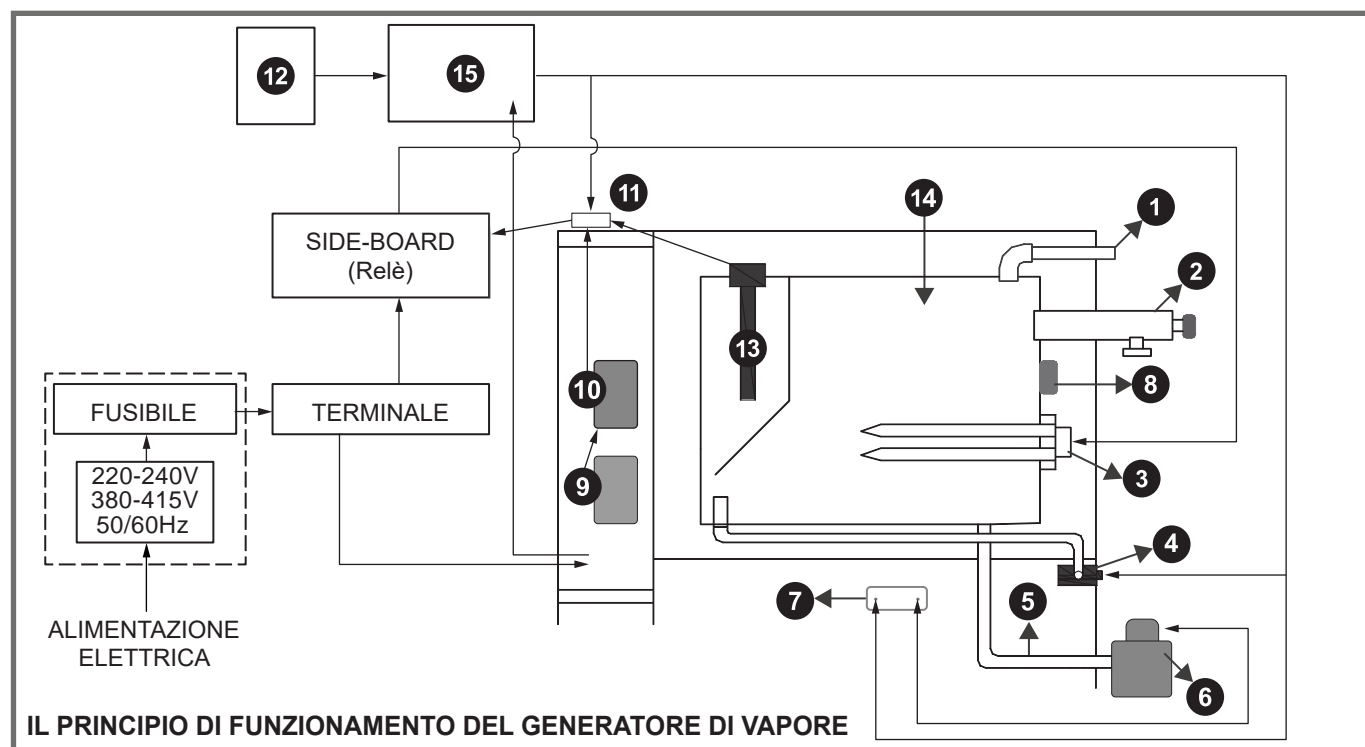
ATTENZIONE: L'apparecchio non è destinato ad essere usato da persone (inclusi i bambini) le cui capacità fisiche, sensoriali o mentali siano ridotte, oppure con mancanza di esperienza o di conoscenza, a meno che esse abbiano potuto beneficiare, attraverso l'intermediazione di una persona responsabile della loro sicurezza, di una sorveglianza o di istruzioni riguardanti l'uso dell'apparecchio.

ATTENZIONE: i bambini devono essere sorvegliati per assicurarsi che non giochino con l'apparecchio.

ATTENZIONE: fare un controllo al bagno turco prima di riavviare il sistema.

ATTENZIONE: lasciare immediatamente il bagno di vapore quando non vi sentite bene.

ATTENZIONE: è richiesto un sistema di ventilazione al di fuori del bagno turco.



- | | | |
|---------------------------|------------------------------------|-----------------------------|
| 1. Uscita vapore | 6. Valvola automatica di drenaggio | 11. Connettore 15p |
| 2. Valvola di sicurezza | 7. Alimentazione 12-24v | 12. Pannello di controllo |
| 3. Elementi riscaldanti | 8. Interruttore temperatura | 13. Sonda livello acqua |
| 4. Valvola ingresso acqua | 9. Cavi di collegamento | 14. Serbatoio |
| 5. Uscita drenaggio | 10. Scheda di potenza (Relè) | 15. Centralina di controllo |

INSTALLAZIONE E PRECAUZIONI

PRECAUZIONE:

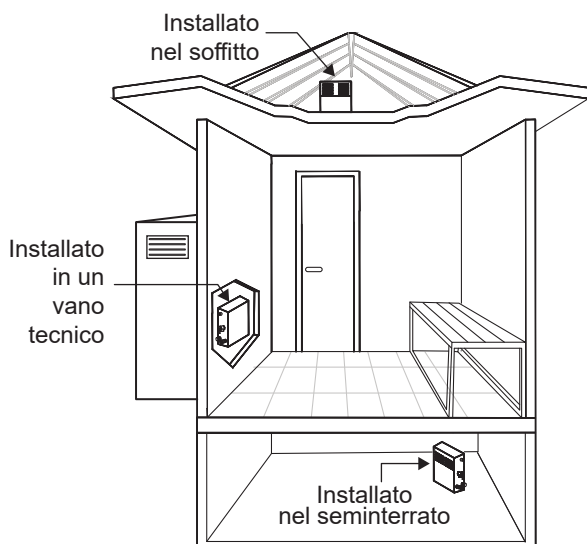
- Se il generatore è installato in un posto di difficile accesso al cliente, la valvola di alimentazione dell'acqua deve essere di facile accesso per emergenze.
- Deve essere installato il salvavita, il cavo di alimentazione, fusibile e l'interruttore devono essere conformi ai dati di targa dell'unità (**Vedere le schede tecniche del prodotto**).
- L'elettrovalvola può sopportare massimo 0.2MPa (2kg / cm²) di pressione dell'acqua. Per proteggere l'elettrovalvola dalla pressione dell'acqua estremamente elevata, si prega di installare un riduttore di pressione
- Si prega di drenare e pulire il tubo prima dell'installazione.
- Nessuna valvola di blocco deve essere installata nelle condotte del vapore. Non ostruire o piegare il tubo del vapore, altrimenti si avrebbe un effetto negativo sul flusso di vapore e condensa. I condotti di vapore devono essere installati con una leggera pendenza in modo che la condensa possa rifluire al generatore o all'uscita del vapore.
- Il generatore di vapore deve essere installato al coperto per evitare congelamenti. Il generatore deve essere installato e livellato con la freccia rivolta verso l'alto in un luogo di facile accesso, altrimenti non si accende.
- La conduttura del vapore deve essere fatta con tubi di rame, tutti gli altri materiali come plastica, acrilica non deve essere utilizzati poiché non possono sopportare temperature di 150°C o superiori.
- L'ingresso e l'uscita devono essere sigillati per evitare eventuali perdite di vapore e per proteggere il generatore e l'utente.
- Il drenaggio dell'acqua del generatore all'interno della area vapore può causare gravi ustioni o danneggiare la sala stessa.

1. SELEZIONE DEL GENERATORE DI VAPORE CORRETTA:

Per raggiungere comfort e relax, con altresì una elevata efficienza energetica, la scelta del corretto modello di generatore vapore e delle dimensioni/design della sala vapore in se stessa è critico. L'alimentazione elettrica e le protezioni elettriche dovrebbero essere controllate attentamente, con i parametri del generatore. Fare riferimento alla scheda tecnica e selezionare il modello corrispondente alle vostre specifiche.

2. INSTALLAZIONE DEL GENERATORE DI VAPORE

- Staccare l'alimentazione elettrica prima dell'installazione, e controllare se si dispone del modello corretto di generatore di vapore in base alla scheda tecnica.
- Un interruttore di massima temperatura 120°C a riarmo manuale è installato nel generatore di vapore come protezione contro il surriscaldamento. Se la temperatura nel serbatoio interno supera accidentalmente i 120°C, l'interruttore disconetterà automaticamente l'alimentazione elettrica, controllare poi gli elementi riscaldanti, relè e la scheda di potenza e la fornitura dell'acqua, dopo che il generatore è completamente raffreddato. L'interruttore di sovratemperatura potrebbe essere resettato manualmente solo se il problema è stato localizzato o risolto. L'interruttore di sovratemperatura è mostrato in figura 2 - 3 - 4.
- Non installare il generatore all'aperto, in luoghi bagnati o umidi, al gelo o in ambienti corrosivi. Non installare oggetti infiammabili, quali pittura ad olio, diluenti e combustibili. Prestare attenzione alla tubazione del vapore e valvola di sfogo in quanto l'elevata temperatura del vapore è pericoloso per i clienti.
- Il generatore deve essere installato a livello.
- Il generatore deve essere installato in ambiente secco e ben ventilato. Può essere installato a parete o in appoggio, ma deve essere sempre ben fissato. Installare il generatore di vapore più vicino possibile alla sala vapore, ad esempio nel vano tecnico o nel seminterrato



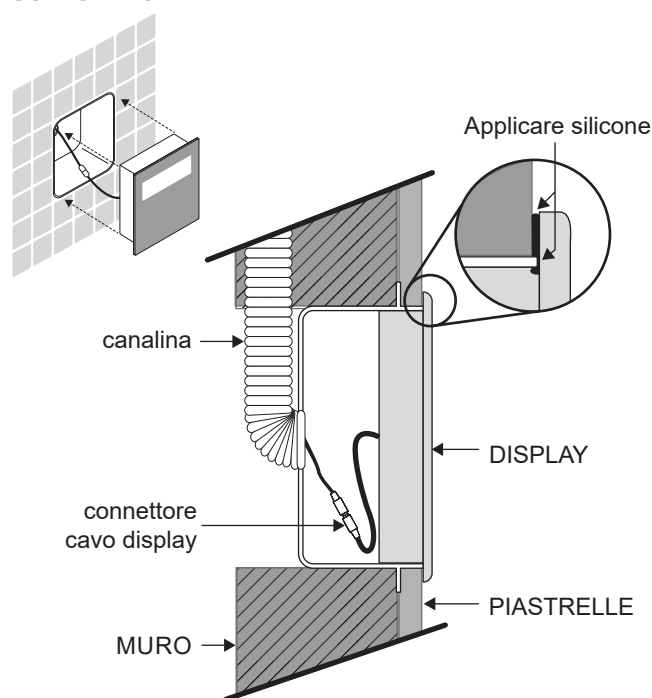
- Installazione a muro: praticare due buchi diametro 8 nel muro, inserire le viti ad espansione e agganciare il generatore a queste viti.
- Installazione a terra o su piano: installare il telaio sul posto adibito e poi fissare il generatore al telaio.
- Per un migliore servizio e manutenzione, installare con la targhetta sul fronte e lasciare 250mm di spazio libero attorno al generatore.

3. INSTALLAZIONE DEL DISPLAY E DELLA SONDA DI TEMPERATURA

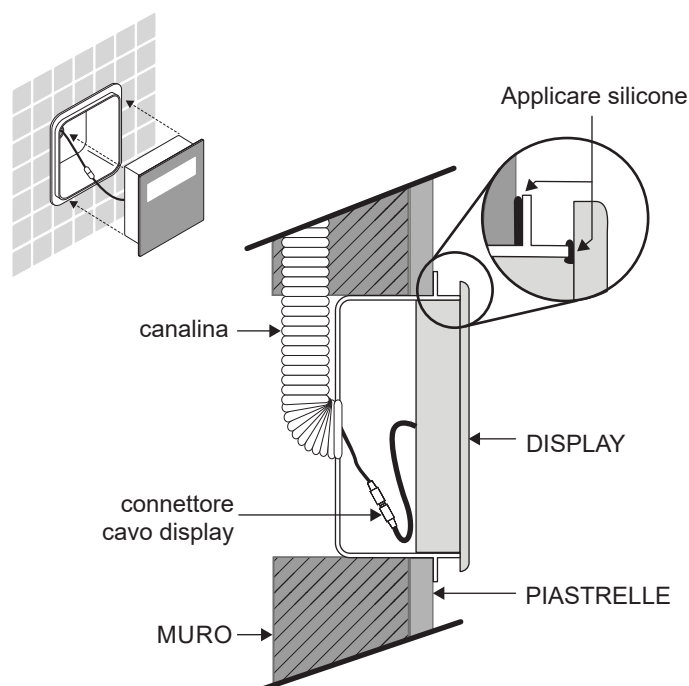
DISPLAY:

Si consiglia di installare il display ad una altezza di 1,2m al di fuori della sala vapore ma comunque vicino o in posto facilmente raggiungibile.

INSTALLAZIONE SCATOLA ALLOGGIAMENTO DISPLAY SOTTO PIASTRELLE



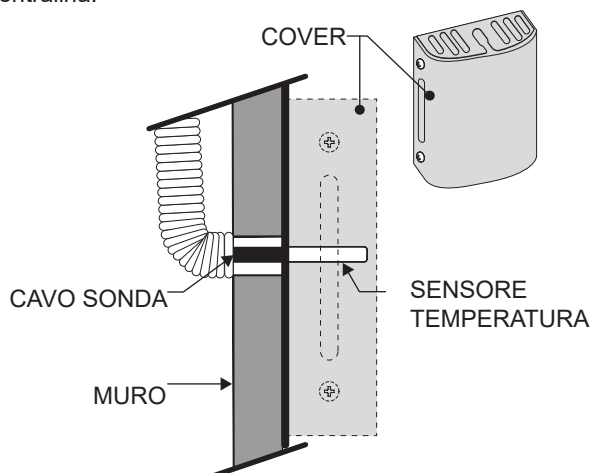
INSTALLAZIONE SCATOLA ALLOGGIAMENTO DISPLAY SOPRA PIASTRELLE



Tirare il cavo display e il cavo della sonda di temperatura attraverso delle canaline, poi connettere il cavo display al connettore Nero/Bianco (4-pin). Alla fine il display può esser incollato al muro posto sulla parte posteriore del display.

SONDA DI TEMPERATURA:

La sonda di temperatura è usata per monitorare la temperatura all'interno della sala vapore, per cui il generatore può lavorare automaticamente a seconda della temperatura impostata e mantenere la stanza ad una temperatura costante. L'altezza di installazione del sensore dovrebbe essere tra i 1,3 e 1,5 metri dal suolo. Fare a foro sul muro e passare all'interno il cavo tenendo la sonda verso l'interno della stanza di vapore, tirare il cavo della sonda all'interno del condotto e poi connetterlo alla centralina.



ATTENZIONE: Il cavo display e il cavo della sonda di temperatura non dovrebbero correre parallelamente o intersecare i cavi di potenza. La sonda di temperatura non dovrebbe essere installata sul muro dietro alla porta e il display non dovrebbe essere installato in posti umidi.

4. INSTALLAZIONE DELLE TUBAZIONI

Attenzione:

- Se il generatore è installato in un posto di difficile accesso al cliente, la valvola di ingresso acqua invece deve essere messa in posto di facile accesso in caso di emergenza.
- L'elettrovalvola può sopportare la massima pressione dell'acqua 0.2MPa. Per proteggere l'elettrovalvola dalla pressione elevata, si prega di installare un riduttore di pressione dell'acqua
- Si prega di dragare e pulire il tubo prima dell'installazione.
- Non installare valvole sulla tubazione del vapore. Non bloccare o piegare la tubazione, altrimenti si avranno effetti negative sul flusso di vapore e sulla condensa. La tubazione del vapore dovrebbe essere installata con inclinazione che

consenta alla condensa di ritornare al generatore o andare all'uscita del vapore.

- La condotta del vapore deve essere fatta con tubi in rame, altri materiali quali plastica, non dovrebbero essere utilizzati se non possono durare a 150°C o temperature superiori.
- Tutti gli ingressi o aperture dovrebbero essere sigillate per prevenire perdite di vapore.
- Il drenaggio dell'acqua alla stanza di vapore dal serbatoio può causare gravi ustioni o danni alla stanza vapore. Predisporre uno scarico separato per drenare l'acqua nello scarico. Tutte le tubazioni dell'acqua e del vapore devono essere conformi alla legislazione nazionale (rif. Figura 1) e dovrebbero essere fatte prima di sigillare il muro.

INGRESSO ACQUA: per prima cosa, connettere il magnetizzatore acqua (se disponibile) alla elettrovalvola di ingresso acqua.

Usare poi un flessibile in acciaio inox da 1/2" per connettere l'altra uscita del magnetizzatore acqua e le tubazioni di mandata dell'acqua. Non connettere in modo rigido i tubi di mandata dell'acqua perchè potrebbe danneggiare la valvola di ingresso acqua. Collagare all'acqua fredda.

TUBI VAPORE: non usare tubi in rame inferiori a 1/2" (Vedi scheda tecnica prodotto) per connettere generatore di vapore e uscita vapore. Il tubo dovrebbe essere lungo meno di 3 metri e con un numero minimo di gomiti, altrimenti un sistema di isolamento deve essere implementato.

DIFFUSORE VAPORE: Il diffusore di vapore dovrebbe essere posizionato a circa 300mm da terra e al Massimo a 150mm dalla seduta dell'utilizzatore. Applicare silicone attorno all'uscita del tubo vapore e dietro il diffusore di vapore, e avvitare il diffusore sul tubo vapore. Fare riferimento alla parte A della figura 1.

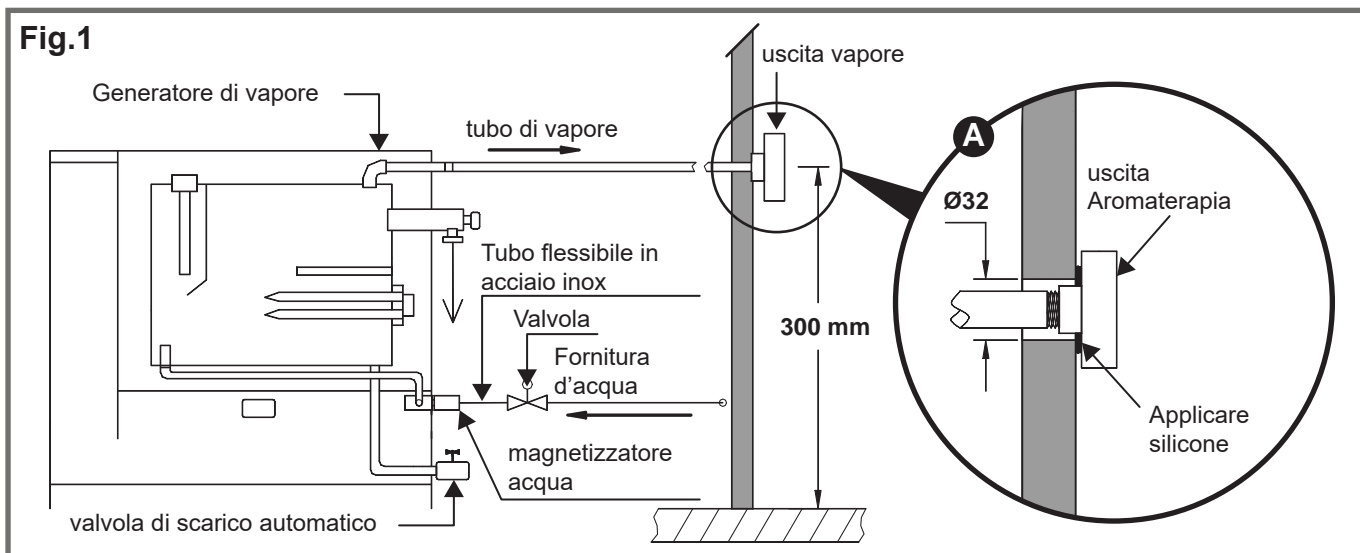
TUBO DI SCARICO: Utilizzare un tubo in rame da 3/4" per connettere l'uscita dello scarico del generatore a allo scarico della casa. Allo stesso modo, usare un tubo in rame da 1/2" per connettere la valvola di sicurezza allo scarico della casa. Le tubazioni di scarico dovrebbe essere installate con un piccolo angolo in modo da aiutare il residuo d'acqua all'interno del generatore a defluire nello scarico.

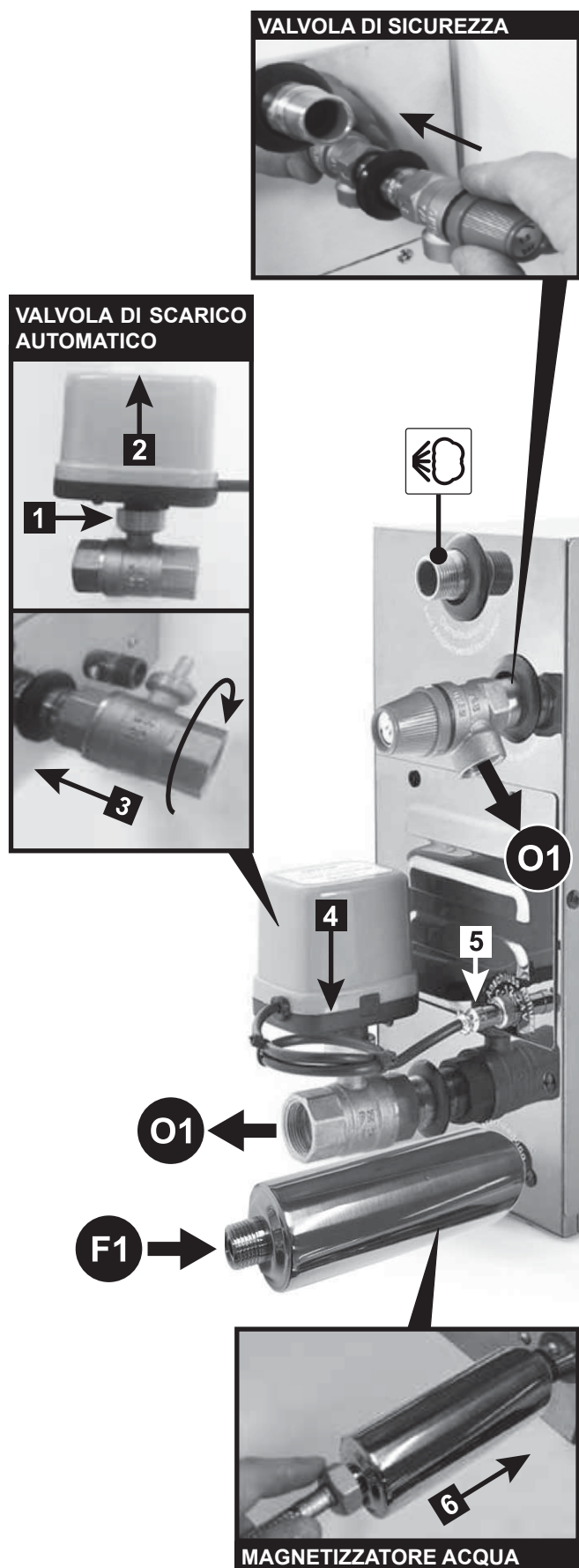
5. INSTALLAZIONE ELETTRICA

Attenzione:

- Tutti i circuiti elettrici devono essere installati da personale qualificato conformemente alle legislazioni vigenti nel paese di installazione del prodotto.
- L'alimentazione elettrica deve essere tolta prima dell'installazione, manutenzione o riparazione premere il

Fig.1





pulsante On/Off sul generatore non toglie l'alimentazione elettrica.

- Non è consentito connettere altri cavi o alimentazioni al generatore ; non connettere il cavo di terra al cavo di neutro.
- Sono consenti solo componenti originali provenienti dalla nostra azienda per essere usati in installazione, manutenzione o riparazione del prodotto.
- Dopo l'installazione delle tubazioni e del circuito elettrico, deve essere fatto una accurato controllo prima di accendere il generatore.
- Il generatore è stato accuratamente assemblato, controllato e testato nella nostra azienda, quindi l'utente deve solo controllare il cavo e collegare l'alimentazione.

INSTALLAZIONE CAVO DI ALIMENTAZIONE

Vedere le schede tecniche del prodotto, www.glass1989.it

Attenzione:

- L'alimentazione elettrica dovrebbe essere 220-240V o 380-415V, 50/60Hz, fare riferimento ai dati di targa del generatore.
- Scegliere gli adeguati fusibile e interruttore (vedere la scheda tecnica del prodotto).
- Scegliere il cavo di alimentazione adeguato (vedere la scheda tecnica del prodotto) e le normative locali. Togliere il coperchio posteriore del generatore, inserire il cavo di alimentazione a 3 conduttori (monofase, 220-240V, 50 / 60Hz) o cavo di alimentazione a 5 conduttori (tre fasi 380-415V, 50 / 60Hz) nel foro al retro della cassa generatore e fare il corretto collegamento al terminale. (Fare riferimento alla figura 2-6).

MONOFASE, 220-240V, 50/60Hz:

Connettere il cavo di fase al terminale con etichetta "L" ;
Connettere il cavo di neutro al terminale con etichetta "N" ;
Connettere il cavo di terra al terminale con etichetta "⏚".

TRIFASE, 380-415V,50/60Hz:

Connettere I cavi L1, L2, L3 ai terminali etichettati "L1", "L2" e "L3" rispettivamente; il cavo di neutro al terminale con etichetta "N"; Connettere il cavo di terra al terminale con etichetta "⏚".

Bifase, 220-240V,50/60Hz:

Connettere I cavi L1,L2 ai terminali etichettati "L1","L2" rispettivamente; Connettere il cavo di terra al terminale con etichetta "⏚".

**SCHEMA
STEAM PLUS 3 kW - 3,5 kW - 4,5 kW - 5 kW - 6 kW - 7,5 kW**

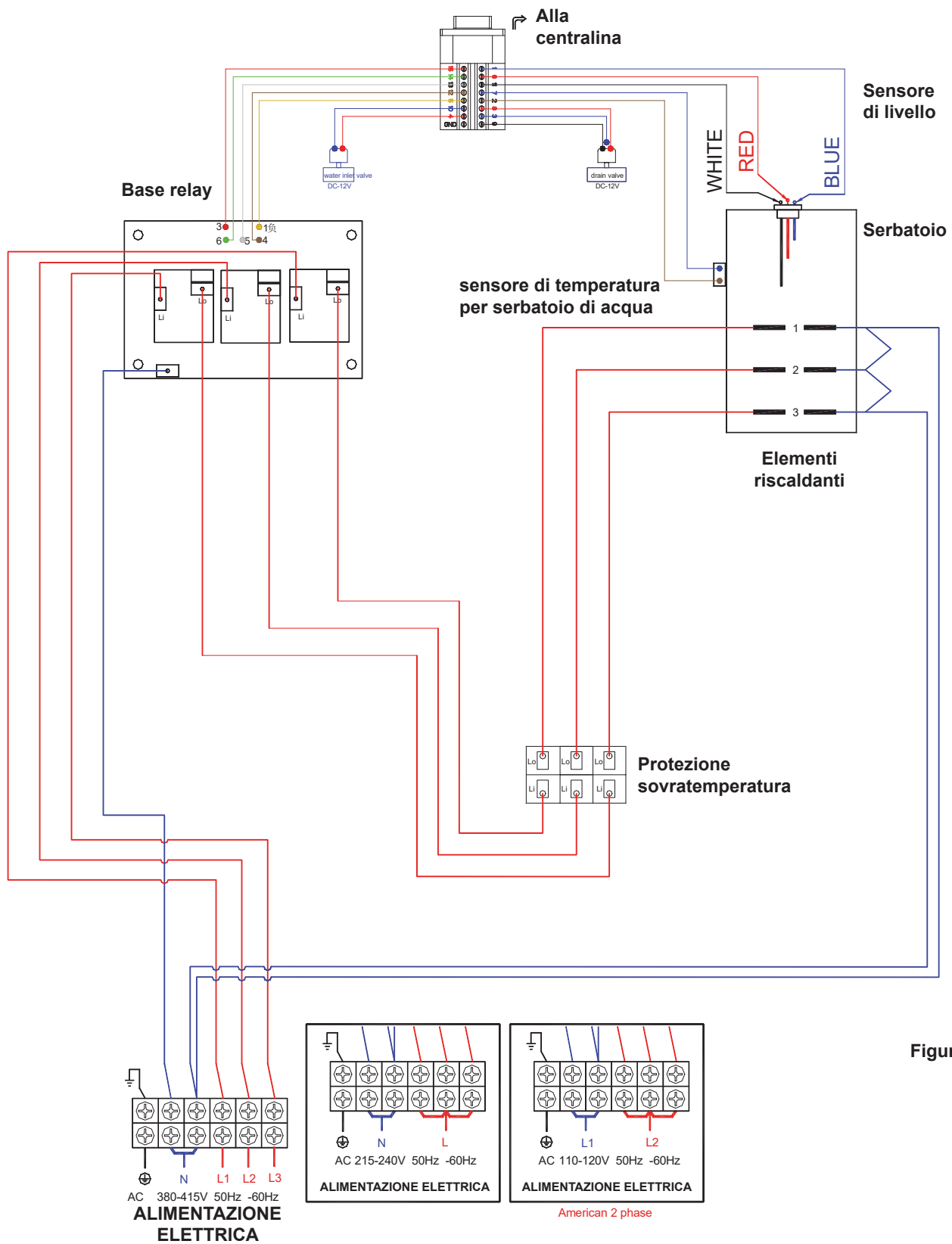


Figura 2

NOTE

- D34 indicatore alimentazione centralina
- D39 indicatore stato relay contatto on-off
- D24 indicatore segnale livello acqua
- D18, D19, D20 indicatori riscaldamento

SCHEMA STEAM PLUS 9 kW - 12 kW

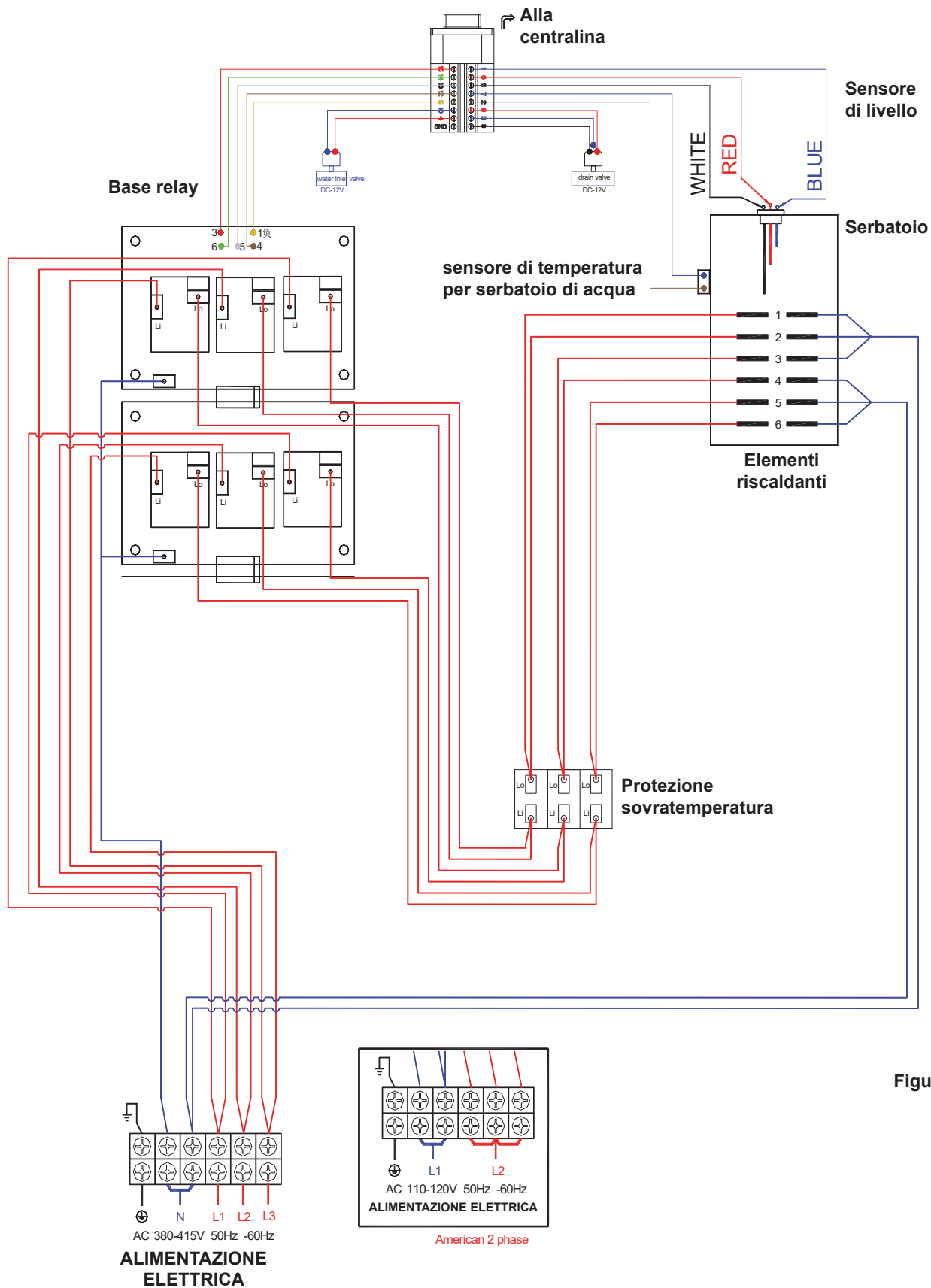


Figura 3

NOTE

D34 indicatore alimentazione centralina
 D39 indicatore stato relay contatto on-off
 D24 indicatore segnale livello acqua
 D18,D19,D20 indicatori riscaldamento

**SCHEMA
STEAM PLUS 18 kW - 24 kW**

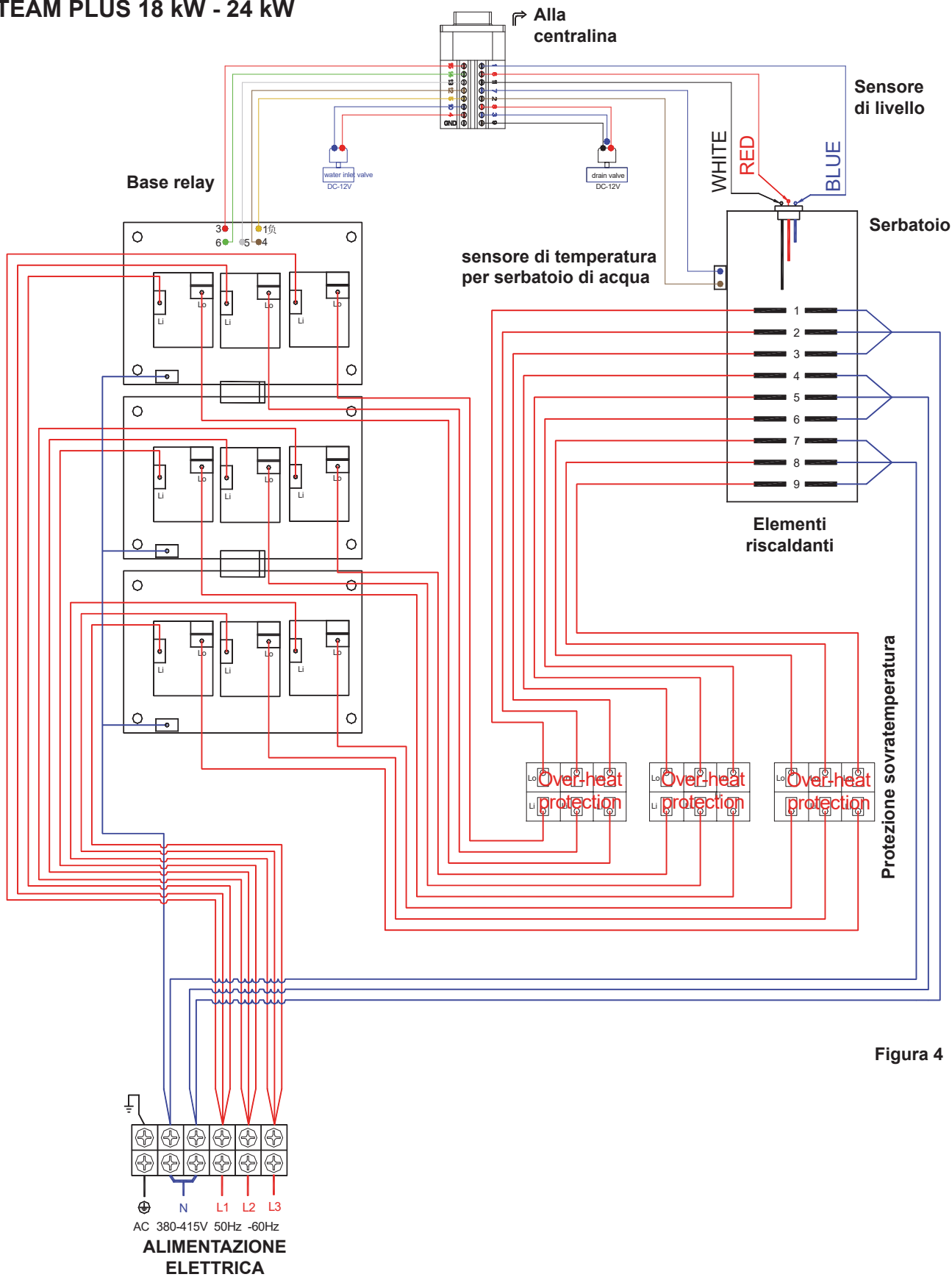


Figura 4

NOTE

- D34 indicatore alimentazione centralina
- D39 indicatore stato relay contatto on-off
- D24 indicatore segnale livello acqua
- D18, D19, D20 indicatori riscaldamento

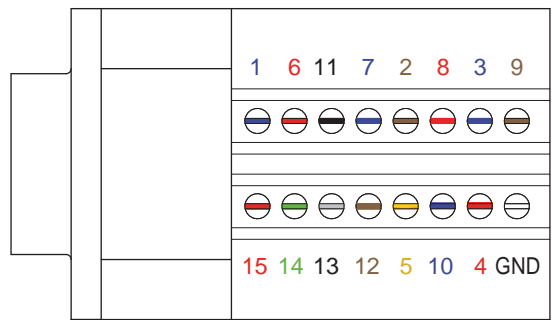


Figura 5

Descrizione sequenza collegamento VGA del Generatore vapore

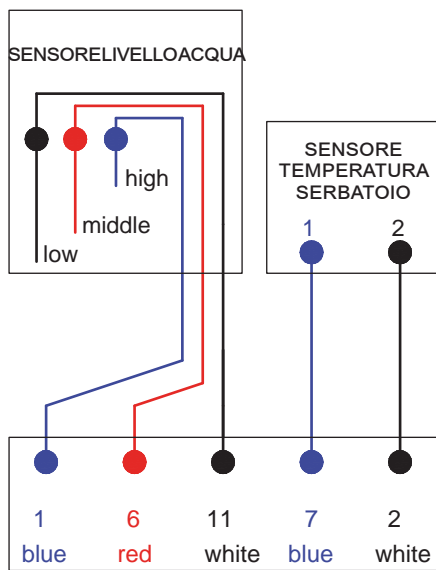


Figura 6

Sensore livello acqua generatore vapore e sensore temperature serbatoio

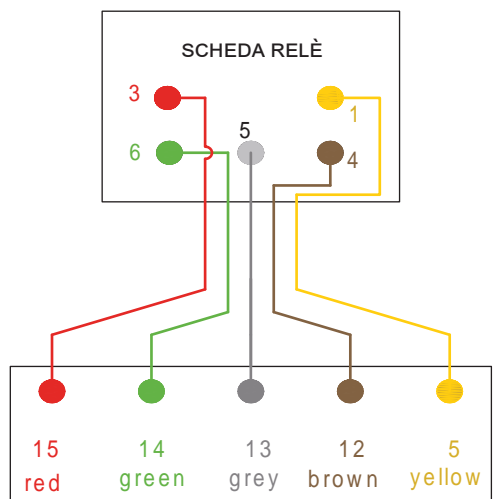


Figura 7

Descrizione sequenza collegamento VGA dei relè

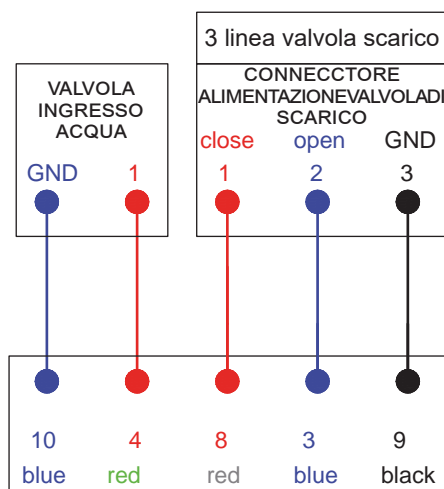


Figura 8

Descrizione sequenza collegamento VGA ingresso acqua e valvola di scarico

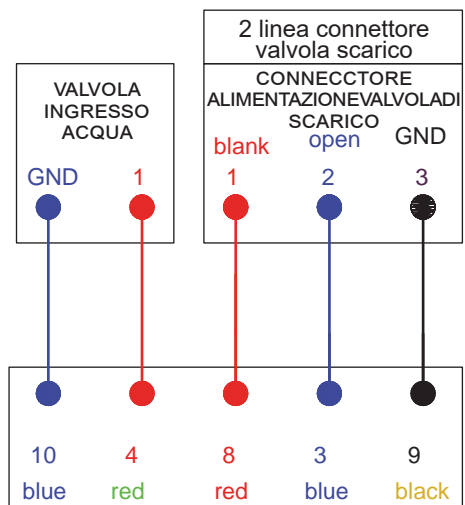
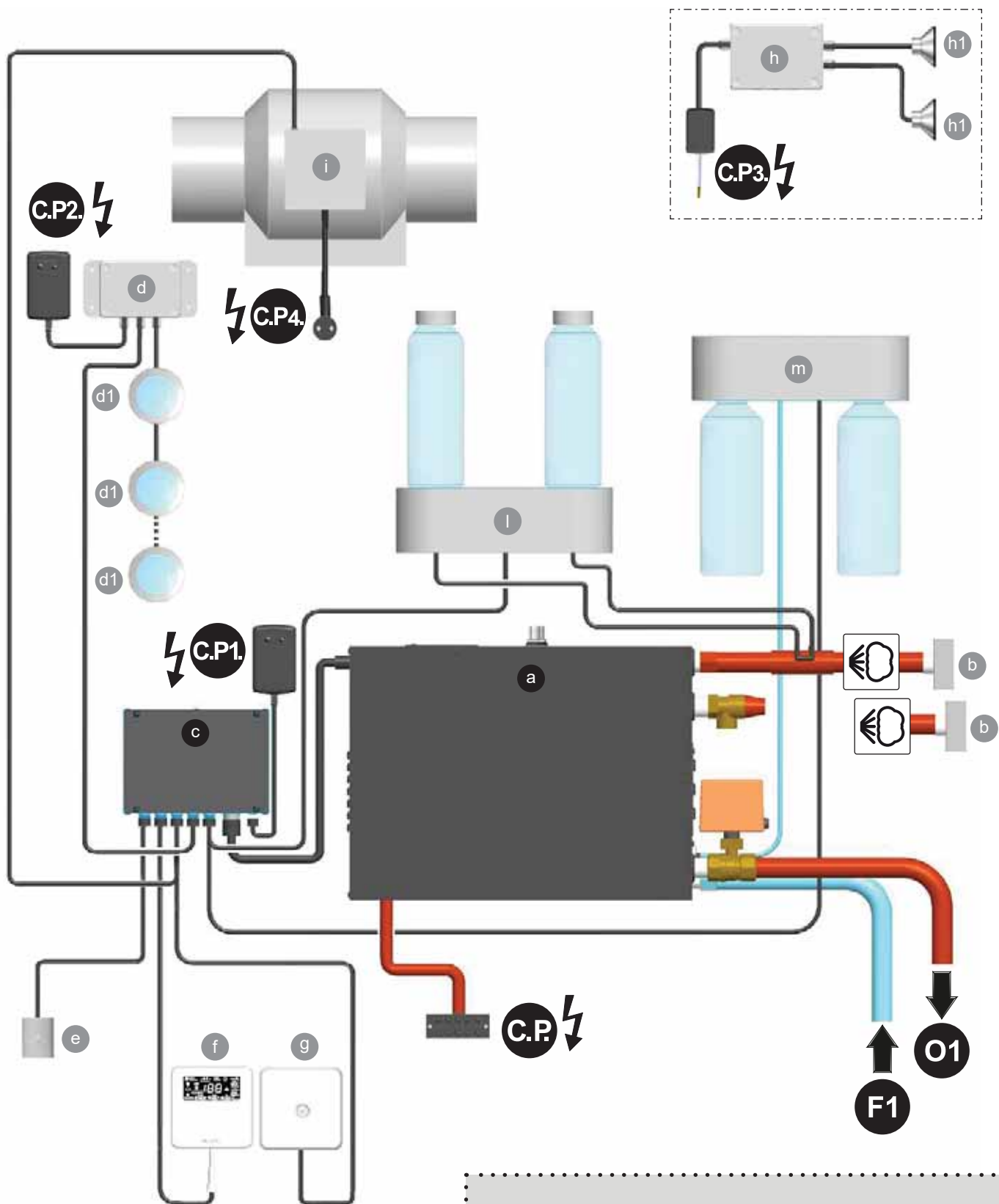


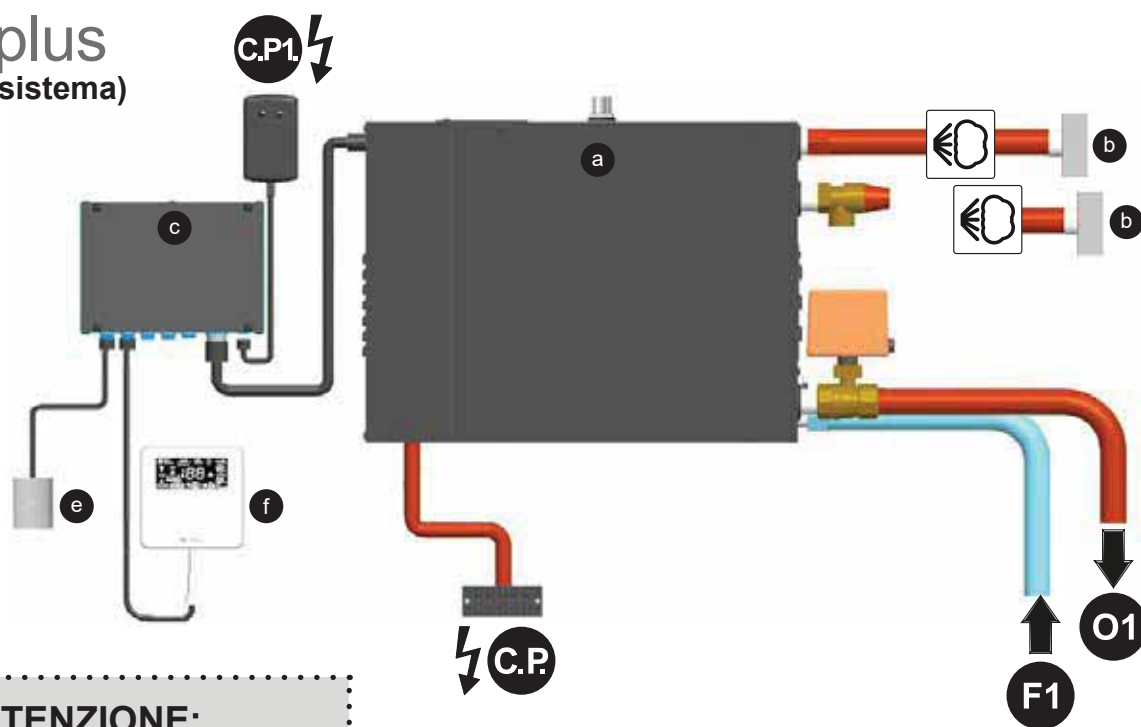
Figura 9

Descrizione sequenza collegamento VGA Valvola ingresso acqua e valvola scarico

ESEMPIO DI INSTALLAZIONE (schema del sistema con Accessori)

ATTENZIONE:

PREDISPOSIZIONI PER L'INSTALLAZIONE.
Vedi scheda tecnica del prodotto, www.glass1989.it

steam plus (schema del sistema)



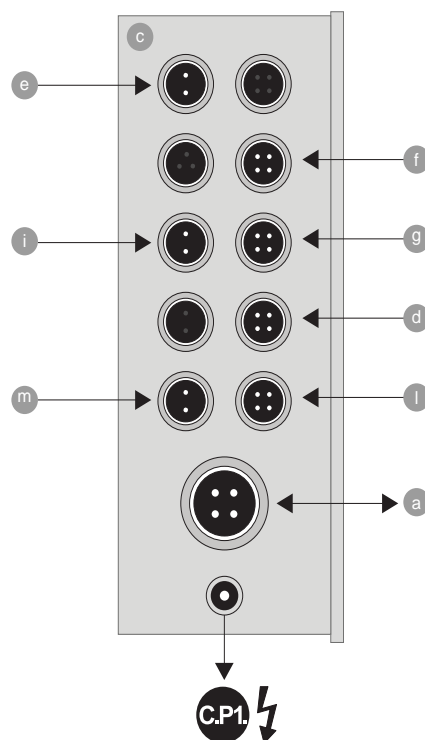
ATTENZIONE:
PREDISPOSIZIONI PER L'INSTALLAZIONE.
Vedi scheda tecnica del prodotto,
www.glass1989.it

COMPONENTI DEL PRODOTTO

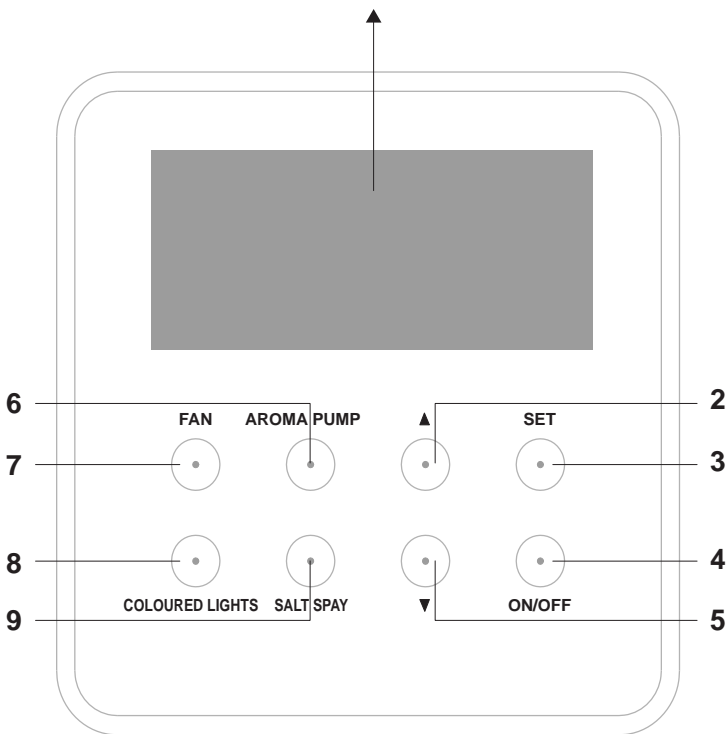
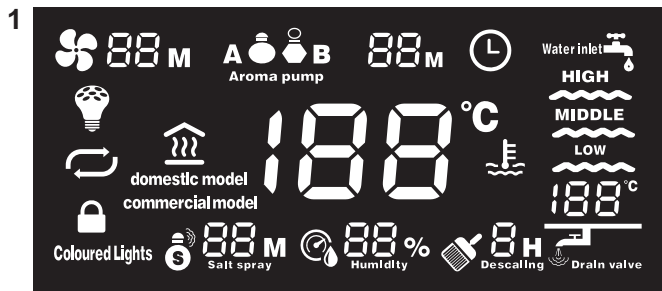
- a Generatore di vapore
- b Diffusore di vapore
pz.1 (nelle versioni 3÷12 Kw)
pz.2 (nelle versioni 18÷24 Kw)
- c Centralina di controllo
- d Cromoterapia (optional)
- d1 Faretto cromoterapia (pz.2) (optional)
- e Sonda Temperatura
- f Tastiera di comando
- g On/Off - fast Steam (optional)
- h Bluetooth (accessori)
- h1 Speaker (pz.2) (accessori)
- i Ventilatore (optional)
- l Aromadispenser (optional)
- m Decalcificatore caldaia (optional)

CENTRALINA DI CONTROLLO (c)

- d Cromoterapia (optional)
- e Sonda Temperatura
- f Tastiera di comando
- g On/Off - fast Steam (optional)
- i Ventilatore (optional)
- l Aromadispenser (optional)
- m Decalcificatore caldaia (optional)



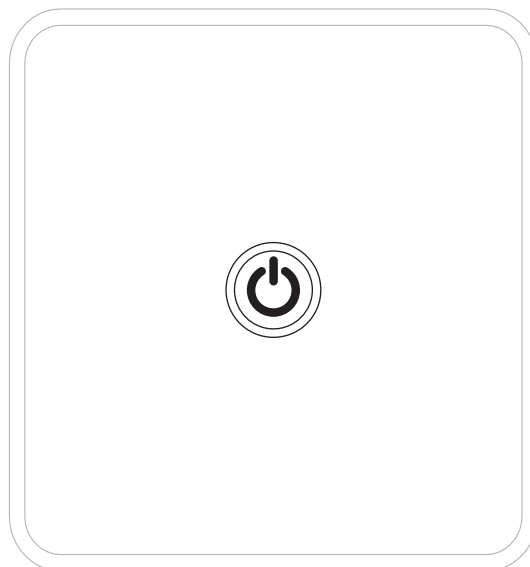
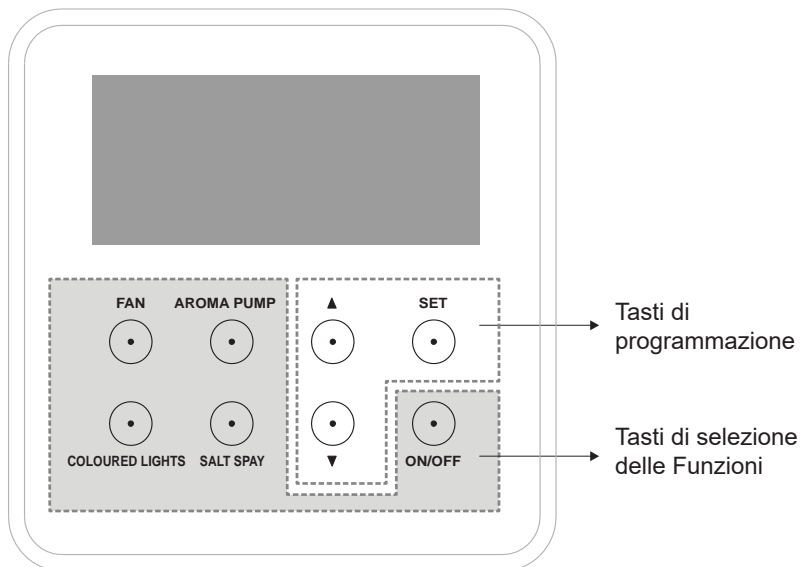
FUNZIONI DISPLAY



- 1. Display
- 2. Su
- 3. Set
- 4. On/off Steam
- 5. Giù
- 6. Aromaterapia on/off (Optional)
- 7. Ventilatore on/off (Optional)
- 8. Cromoterapia (Optional)
- 9. Saltspray (FUNZIONE NON PRESENTENEL SISTEMA)

S1		88 M	Ventilatore aria esausta
S2		Coloured Lights	Cromoterapia
S2-1			Cambio colore automatico
S2-2			Ferma il colore
S4			Istruzioni riscaldamento
S5	domestic model		Modello domestico
S6	commercial model		Modello professionale
S7		88 M	Salt spray (NON ATTIVA)
S8		A B	Pompa aroma
S9	188	°C	Istruzioni temperatura
S10		88 %	Istruzioni umidità (NON ATTIVA)
S11	88 M	⌚	Tempo di lavoro
S12	°C		Gradi Celsius
S13			istruzioni di conservazione di calore
S14		8 H	Decalcificazione
S15			Valvola ingresso acqua
S16	HIGH		Livello acqua alto
S17	MIDDLE		Livello acqua medio
S18	LOW		Livello acqua basso
S19	188	°C	Temperatura acqua serbatoio
S20			Valvola scarico

Tasto FAST STEAM (Optional)



FUNZIONI E FUNZIONAMENTO

1. PANNELLO DI CONTROLLO:

La tastiera è in modalità stand-by quando il display e tutti i simboli sono spenti. Basta toccare il pannello di controllo per attivarlo.

Orario di lavoro programmabile: 1 ~ 60 minuti.

L'orario di lavoro predefinito è di 5 minuti.


Tramite i tasti **AROMA PUMP (6)**, **FAN (7)**, **COLOURED LIGHTS (8)** e **ON/OFF (4)** si accede alle singole funzioni.

Tramite i tasti **SET (3)**, **▲(2)** e **▼(5)** si selezionano e si regolano i vari parametri delle singole funzioni.


Per modificare i parametri delle funzioni, premere il tasto SET (3) finché non si illumina il simbolo della funzione che si vuole modificare, successivamente tramite i tasti ▲(2) e ▼(5) si può modificare il parametro. Le modifiche apportate vengono memorizzate dopo 5" senza toccare nessun tasto.

NOTA: nel display compaiono anche le icone delle funzioni "optional" anche nel caso non siano state acquistate con il prodotto.

Tasto ON/OFF Steam (Bagno turco)

Premendo il tasto ON/OFF (4), si attiva la funzione bagno turco e si illumina sul display l'icona (S4)  "domestic".

La funzione ha un time Out di 45 minuti.

NOTA: sul display si illumina l'icona (S4)  "commercial" solo in abbinamento al pulsante "Fast steam" (optional) precedentemente preimpostato.


Simbolo illuminato:

- **(S9)_istruzioni Temperatura:** mostra il valore di temperatura bagno turco. Impostare la temperatura a SET (3). Se temperatura ambiente inferiore a 6°C, lo schermo mostra "-L". SE la temperatura ambiente superiore a 60°C, schermo mostra "-H". In "-L" o "-H", gli elementi riscaldanti non funzioneranno.
- **(S11)_Tempo funzionamento:** funzione di temporizzazione, il valore predefinito è di 45 minuti. L'orario di lavoro è da 1 ~ 60 minuti e "CH" (non stop).
- **(S13)_istruzioni di conservazione riscaldamento:** quando la temperatura ambiente raggiunge i 2°C superiore al vostro valore di impostazione, tutti gli elementi riscaldanti smettono di funzionare, generatore di vapore sotto stato di conservazione di calore.
- **(S15)_valvola di ingresso acqua:** mostra che il generatore di vapore è alimentato.
- **(S16)_livello dell'acqua Elevato:** mostra il livello dell'acqua nel serbatoio di acqua portata a livello elevato.
- **(S17)_livello dell'acqua medio:** mostra il livello dell'acqua nel serbatoio di acqua portata a livello medio.
- **(S18)_livello dell'acqua basso:** mostra il livello dell'acqua nel serbatoio di acqua portata a basso livello.
- **(S19)_temperatura del serbatoio dell'acqua:** indica la temperatura dell'acqua del serbatoio, se si tratta di oltre 115°C generatore di vapore entrare in stato di protezione, schermo del controller mostra "OH", generatore di vapore fermata riscaldamento. Quando la temperatura inferiore a 100°C, generatore di vapore iniziare a lavorare. (Se "OH" appare, si prega di contattare il rivenditore per la manutenzione).

Tasto COLOURED LIGHTS "Cromoterapia" (Optional)

La CROMOTERAPIA può essere impostata su "Colore fisso" (selezione manuale del colore) o "ciclo di colori", di default

"Colore fisso".

Premendo il tasto COLOURED LIGHTS (8), si illumina l'icona  (S2) sul display, attivando la funzione preimpostata in modalità di "colore FISSO" (si accendono i faretti).

Premendo i tasti (2) e (5) si cambia il colore manualmente.

Per impostare la modalità "colore AUTOMATICO" (S2-1) premere il tasto SET (3) fino a visualizzare l'icona (S2)+(S2-2). Con i tasti (2) e (5) selezionare la modalità colore automatico icona (S2-1) accesa. La funzione viene memorizzata dopo 5" senza toccare nessun tasto.

Per attivare la funzione ciclo "colore AUTOMATICO", premere il tasto (8).

Tasto FAN - "ventilatore" (Optional)

Accende e spegne il VENTILATORE. Sul display si visualizza il tempo di funzionamento.

Il tempo predefinito è di 5 minuti.

Il tempo può essere variato da 1~60 minuti modificando i parametri della funzione (S1).

Tasto AROMA PUMP - "aromaterapia" (Optional)

Accende e spegne l'AROMATERAPIA. Si attiva per 5 secondi e successivamente rimane spenta per 5 minuti (tempo di attesa non regolabile).

Quando il simbolo (S8) sul display è illuminato, l'aromaterapia è in funzione.

Si possono avere 2 aromi selezionabili, pompa aroma A / B. Si può cambiare aroma A/B tramite il tasto SET (3) spostandosi sull'icona (S8) selezionare l'aroma desiderato. La funzione viene memorizzata dopo 5" senza toccare nessun tasto.

NOTA: la funzione si attiva solo quando è in funzione il Bagno turco.

Decalcificazione (opzionale):

(S14)_simbolo illuminato: si attiva quando si spegne il generatore di vapore, andando in modalità di decalcificazione.

Il tempo di decalcificazione può essere impostato da 0 ~ 8 ore. Se impostato a "0" → scarico automatico immediato.


Da "1~3H" → la macchina va in stand-by mantenendo l'acqua calda in caldaia fino al termine dell'orario impostato, con seguente ciclo di risciacquo finale.

Da "4~8H" → si immette il liquido anticalcare, viene attivata la caldaia, con l'avvio di cicli di lavaggio e scarico.

1A. Tasto FAST STEAM (opzionale)

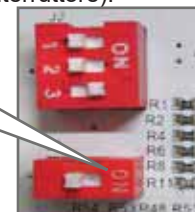
Modello professionale:

E' speciale per i luoghi professionale come centri benessere o spa.

Con questo uso, il serbatoio di acqua si mantiene sempre alla temperatura dell'acqua di 80 ° C, una volta che il cliente vuole usufruire del bagno di vapore, premere il pulsante "FAST STEAM" , il vapore uscirà in 10 secondi, per 30 minuti, poi di nuovo in pausa (stato di conservazione del calore).

"Modello professionale": il generatore di vapore è settato per il modo professionale. (Per cambiare a modo domestic togliere alimentazione e cambiare il set dell'interruttore).

MODELLO PROFESSIONALE
Cambiare stato
interruttore (→ON)



"Modello Domestico": generatore di vapore è in modalità domestica. (Per cambiare in modello professionale, si prega di spegnere l'alimentazione generale, quindi cambiare stato interruttore).

2. FUNZIONI AUTOMATICHE

riempimento automatico: valvola ingresso si apre automaticamente una volta che il sistema viene avviato e riempie automaticamente d'acqua fino a quando il livello dell'acqua raggiunge il livello massimo. Se il livello dell'acqua è ancora inferiore al livello minimo 10 minuti dopo, compare indicazione i guasti del sistema di approvvigionamento idrico, gli elementi riscaldanti smetteranno di funzionare e lo schermo mostrerà **"Ingresso acqua" (S15)**.

Auto riscaldamento per sezioni: il dispositivo confronta la temperatura ambiente misurata con la temperatura ambiente impostata e poi decide il numero di elementi riscaldanti di lavoro.

Reintegro automatico dell'acqua: se il livello dell'acqua è inferiore al livello desiderato durante il funzionamento, la funzione reintegra l'acqua aprendo la valvola di ingresso acqua. Quando il livello dell'acqua raggiunge il livello desiderato, la funzione si spegne. Se il livello dell'acqua è inferiore al livello desiderato 3 minuti l'inizio del reitegro d'acqua, sarà indicato un guasto del sistema di approvvigionamento idrico, in modo che tutti gli elementi riscaldanti smettono di funzionare e la visualizzazione dello schermo **"Ingresso acqua" (S20)**.

Drenaggio automatico: quando il tempo impostato di durata è finito o ON / OFF viene premuto, il sistema di scarico inizia a drenare automaticamente e viene visualizzato **"valvola di scarico"** sullo schermo. La valvola di scarico si accende per drenare.

Dopo un po' il sistema farà aprire la valvola di ingresso acqua per lavare e raffreddare il serbatoio e e gli elementi di riscaldamento interni. L'intero processo è di pochi minuti, e il sistema verrà spento automaticamente dopo il drenaggio. Questa fase di lavoro è sotto la modalità di decalcificazione tempo "0".

MANUTENZIONE

1. Una fuoriuscita di vapore può danneggiare la strumentazione. Per evitare ogni rischio, generatore di vapore, diffusore vapore, parti e connessioni del tubo vapore devono essere controllati regolarmente.
2. Pulire l'elettrovalvola e tutti gli altri apparecchi nel tubazione regolarmente a seconda della qualità dell'acqua locale e l'utilizzo del generatore di vapore.
3. Quando funziona, controllare l'apparecchio per vedere se c'è di surriscaldamento, verificare la stabilità e la corrosione di tutte le connessioni elettriche.
4. Sostituire gli elementi riscaldanti: Spegner il generatore di vapore e togliere il coperchio di accesso quando il generatore si è raffreddato fino in fondo. Etichettare i fili collegati agli elementi riscaldanti che devono essere sostituiti e scollegare i fili. Togliere le resistenze. Rimuovere il calcare nel serbatoio dell'acqua e avvitare gli elementi riscaldanti dopo aver messo gli anelli di gomma su di essi (la guarnizione deve essere premuta con forza, senza attorcigliamenti). Collegare i fili, assicurarsi che le resistenze siano collegate correttamente prima di mettere il coperchio di accesso elemento.
5. Sostituire la scheda principale:
Spegner il generatore di vapore e rimuovere il coperchio a forma di U quando il generatore si è raffreddato fino in fondo. Etichettare i tre fili che collegano la parte superiore della scheda principale al sensore di livello dell'acqua e la sorgente, valvola di scarico e valvola ingresso acqua nella parte inferiore della scheda principale. Scollegare questi fili e rimuovere la scheda

principale (attenzione al filo di terra giallo-verde sotto le viti del circuito). Installare la nuova scheda principale con attenzione.

6. Sostituire la centralina relè:

Spegner il generatore di vapore e rimuovere il coperchio forma di U quando il generatore si è raffreddato fino in fondo. Scollegare tutti i fili sulla scheda. Etichettare tutti i fili sul relè e rimuovere centralina relè. Installare la centralina con attenzione.

7. Sostituire l'elettrovalvola:

Spegner il generatore di vapore e scollegare dalla rete e approvvigionamento idrico. Rimuovere l'ingresso dell'acqua, scarico del vapore e tubazioni drenanti dopo che il generatore si è raffreddato fino in fondo. Quindi si prega di appoggiare il generatore di vapore per rimuovere il pannello di base. Dopo di che, si prega di togliere i tubi morbidi, fili e viti in modo che la valvola difettosa possa essere rimossa. Infine si prega di installare con cautela la valvola in sostituzione.

8. Sostituire il sensore di livello dell'acqua:

Spegner il generatore di vapore e rimuovere il piccolo coperchio quando il generatore si è raffreddato. Fare particolare attenzione alle spine del sensore di livello corrispondente al filo blu, il filo rosso e il filo bianco, rispettivamente. Togliere tutti i cavi, svitare il sensore di livello dell'acqua, ed avvitare il nuovo sensore di livello dell'acqua fino al fondo del dado di plastica raggiunge la stessa altezza di quello vecchio. Infine ricollegare i fili (tutti i fili devono essere inseriti di nuovo nel posto giusto. (Fare riferimento alla figura 2-6).

- **Togliere alimentazione prima di ogni manutenzione.**
- **Testare il dispositivo dopo la manutenzione.**

RISOLUZIONE DEI PROBLEMI

Riparazione può essere eseguita solo da professionisti qualificati, per ulteriori servizi o aiuti tecnici contattare il rivenditore.

Il generatore di vapore ha funzione di auto-diagnosi, e alcuni difetti comuni saranno visualizzati sullo schermo, se si verificano.

• Codice -L

significato:

Temperatura misurata dal sensore è sotto I 6°C.

Diagnosi e Soluzione:

Controllare come mai la temperatura della stanza è sotto i 6°C, il codice dovrebbe sparire dopo che a temperature della stanza sarà superiore ai 6°C.

Altrimenti controllare le connessioni del sensore.

• Codice -H

significato:

Temperatura misurata dal sensore è superiore ai 60°C.

Diagnosi e Soluzione:

Controllare come mai la temperatura della stanza è superiore ai 6°C, il codice dovrebbe sparire dopo che a temperature della stanza sarà inferiore ai 60°C.

Altrimenti controllare le connessioni del sensore.

Procedura diagnosi:

1. Il controllo ha lo stato di funzionamento del generatore di vapore.
2. Se il generatore può caricare e scaricare l'acqua correttamente, ma non si scalda, si prega di controllare il cavo di collegamento tra la scheda principale del circuito e il scheda relay, i relay e le resistenze.
3. Se l'acqua fuoriesce dal tubo di uscita del vapore abbondantemente, pulire o cambiare la valvola di scarico a solenoide.
4. Se il sistema continua a scaldare anche se la temperatura corrente è più di 2 ° C al di sopra del valore di impostazione,

testare accuratamente i relè sulla sub-scheda e cambiare quelli difettosi, o cambiare l'intero sub tavola.

- **Fare riferimento al diagramma del circuito e delle connessioni per fare diagnosi e riparazioni.**
- **Togliere alimentazioni elettrica prima di riparare.**

Se il problema non sono risolti con le procedure elencate sopra, contattare il rivenditore.

GARANZIA CONVENZIONALE

Tutti i prodotti di Glass 1989 Srl sono garantiti in base alle norme UE a partire dalla data di acquisto del primo cliente, comprovata da apposito documento fiscale (ricevuta o scontrino).

Per ottenere l'assistenza prevista è necessario:

-cercare la prova di acquisto ricevuta o scontrino fiscale (la mancata esibizione del documento fiscale rende automaticamente inaccoglibile la richiesta)

-contattare il Centro Assistenza Tecnico autorizzato più vicino che troverai nell'apposita sezione del sito web www.glass1989.it o che ti verrà indicato dal rivenditore

-munirsi del numero seriale di 14 cifre (la manomissione o alterazione del numero seriale, ove presente, determina il decadimento della garanzia).

Per Garanzia si intende:

la sostituzione o riparazione gratuita delle parti componenti il prodotto che a insindacabile giudizio del Produttore o di propri incaricati, risultassero difettose all'origine per vizi di fabbricazione.

La garanzia fa riferimento unicamente ai difetti di fabbricazione riconosciuti dal Produttore e da diritto solamente alla sostituzione del pezzo ritenuto difettoso.

Il Produttore si riserva la facoltà di ripristinare la conformità dell'apparecchio nella modalità che riterrà più opportuna e senza spese per il Consumatore.

Le riparazioni effettuate in garanzia non danno luogo al prolungamento o rinnovo della stessa.

I ricambi utilizzati per le riparazioni vengono garantiti in base alle norme UE vigenti al momento della loro implementazione comprovata da apposita documentazione fiscale e rapporto di intervento del Centro assistenza autorizzato e sono soggetti alle medesime esclusioni che gravano sul prodotto stesso riportate a piè pagina.

Qualora il difetto riscontrato non fosse imputabile a vizi di fabbricazione, se richiesto, il consumatore dovrà sostenere gli oneri della riparazione corrispondendo il dovuto al Centro Assistenza, a fronte di opportuno documento fiscale.

Esclusioni e inapplicabilità della Garanzia

Non vengono coperti dalla Garanzia:

-tutte le parti soggette a usura come: guarnizioni, carrelli, filtri ecc.

-difetti estetici come graffi, abrasioni, macchie, etc. su prodotti già installati.

-graffi, ammaccature, danni da cadute e simili nonchè danni causati da fenomeni non dipendenti dal normale funzionamento del prodotto.

-crepe, fessure, macchie, abrasioni, sporco, calcare, aloni occorsi durante l'utilizzo o dovuti a prodotti di pulizia non idonei, a scarsa manutenzione o a manutenzione effettuata non conformemente alle istruzioni fornite dal produttore.

-il normale logorio, invecchiamento o usura dovuto all'uso o al non uso dell'apparecchiatura.

-tutti i difetti causati da avarie occorse durante il trasporto, assemblaggio, installazione, allacciamento agli impianti o messa in esercizio errati o non conformi alle istruzioni fornite dal Produttore.

-i malfunzionamenti delle apparecchiature o parti di esse causate dall'utilizzo di temperature o pressioni differenti da quelle raccomandate e riportate sui documenti ufficiali rilasciati dal Produttore.

-qualsiasi malfunzionamento o non conformità non attribuibile al Produttore ad esempio riparazioni o modifiche effettuate da personale non autorizzato dal Produttore, manomissioni, urti, atti di vandalismo, abusi, eventi atmosferici straordinari come la caduta di fulmini, terremoti, incendi, caratteristiche del luogo di installazione non compatibili con il prodotto acquistato etc.

-prodotti di seconda mano e/o precedentemente esposti in showroom e/o comunque che hanno subito ogni modifica e/o estrazione dall'imballo

originale del Produttore.

I termini di garanzia sono definiti esclusivamente dal Produttore, nessuno è autorizzato a modificarli ne in forma scritta, ne verbale.

Il servizio di riparazione può essere rifiutato qualora il prodotto sia installato non conformemente o l'apparecchio sia stato in qualche modo modificato o trasformato da personale non autorizzato dal Produttore.

Glass 1989 Srl non accetterà alcun addebito per costi relativi all'intervento per opere di finitura o abbellimento del luogo nel quale è avvenuta la riparazione o sostituzione del prodotto.

ENGLISH

INTRODUCTION

Thank you for choosing series steam generator with well-designed structure, stabilized performance and convenient installation. To form the whole set of steam bathing equipment, you need a personal steam bathing room as well. The steam generator is designed to remove tiredness, relax muscles and stimulate blood circulation.

For proper installation, operation, maintenance, and the safety for customer as well, please read all instructions carefully and keep this manual for further reference.

ATTENTION: This appliance is not intended for use by person with reduced physical, sensory or mental capabilities, or lack of experience and knowledge, unless they have been given supervision or instruction concerning use of the appliance by a person responsible for their safety.

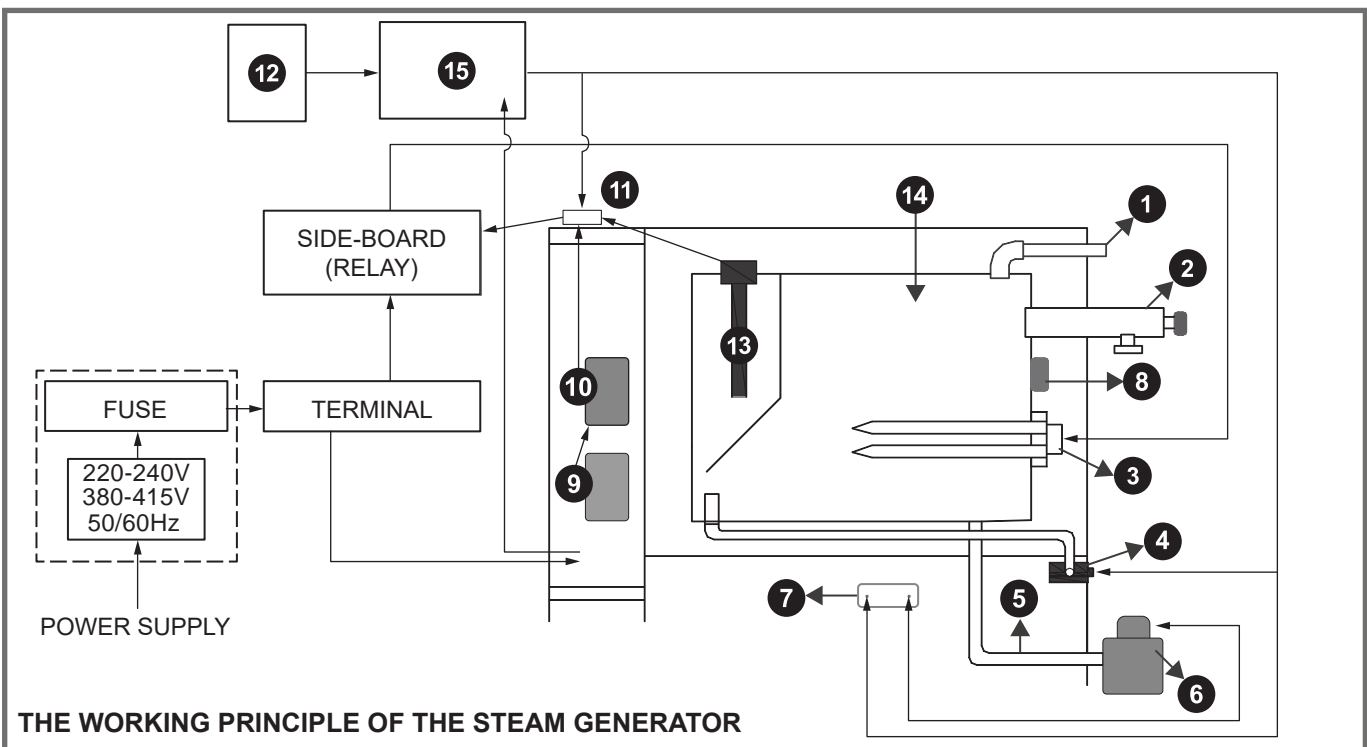
ATTENTION: Children should be supervised to ensure that they do not play with the appliance.

ATTENTION: Check steam room before restart the controller.

ATTENTION: No smoking or alcohol is allowed inside the steam room

ATTENTION: Leave the steam room immediately when feels uncomfortable

ATTENTION: A ventilation fan is required outside the steam room.



THE WORKING PRINCIPLE OF THE STEAM GENERATOR

- | | | |
|-------------------------------|------------------------|------------------------|
| 1. Steam Outlet | 6. Auto drain valve | 11. 15p Socket |
| 2. Safety Valve | 7. 12-24v power supply | 12. Control Panel |
| 3. Heating Elements | 8. Temp Switch | 13. Water Level Sensor |
| 4. Water Inlet Solenoid Valve | 9. Wiring Terminal | 14. Water Tank |
| 5. Drainage Outlet | 10. Side-Board(Relay) | 15. Control Center box |

INSTALLATION AND CAUTIONS

Cautions:

- If the generator is installed at a place where difficult for customer access, the water supply valve must be easy to access for emergencies.
- GFCI must be installed on the power supply, and the power supply, power wire, fuse and breaker must comply with the nameplate on the unit(see the technical sheet of the product).
- The solenoid valve can endure maximum 0.2MPa (2kg/cm²) water pressure. To protect the solenoid valve from extremely high water pressure, please turn down the inlet slightly or install water pressure relieving valve .
- Please dredge and clean the pipe before installation.
- No block valve should be installed in the steam pipelines. Strictly no blocked or blended pipe, otherwise have negative effect on the flow of steam and condensate. The steam pipelines should be installed with a slight angle so that the condensate can flow back to the generator or the steam head.
- Steam generator should be installed indoor to avoid frozen. The generator should be installed and leveled with the arrow pointing upward at an easy-access place, otherwise do not switch on.
- The steam pipeline must be copper pipes, all other material such as plastic, acrylic should not be used since they cannot endure 150°C or higher temperature.

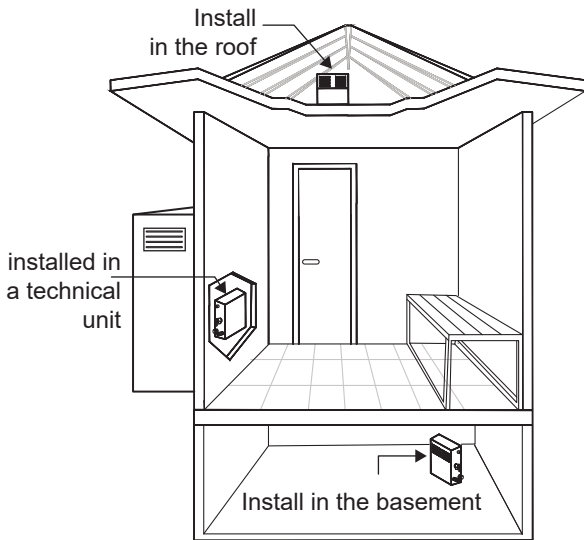
- All inlet and apertures should be sealed to prevent any leakage of steam and to protect the generator and user.
- Draining water to the steam room from the water tank may cause serious scald or damage the steam room.

1. SELECTING THE PROPER STEAM GENERATOR:

In order to achieve comfort and relaxation, as well as energy efficiency, the selection of the correct steam generator model and size are as critical as design of the steam room itself. The power supply and circuit protector should be carefully checked to match the parameters of the generator. Please referring to technical sheet and select the suitable model for your specification.

2. INSTALLATION OF STEAM GENERATOR

- Switch off all power supply before installation, and check whether you have the correct model for your steam room according to technical sheet.
- A manual resetting 120°C temperature control switch is installed in the steam generator for over-heat protection. If temperature of inner tank exceeds 120°C accidentally, the switch will automatically disconnect power supply to heating element. In this case, it is necessary to disconnect the power supply to steam generator, and then carefully check heating elements, relay on sub-board and water supply pipeline after steam generator completely cool down. The temperature switch could only be manually reset after the fault has been located and solved. The temperature control switch is as shown in figure 2 - 3 - 4.
- Do not install the generator outdoors, in wet/moist place, freezing, or corrosive place. Do not install the generator near to inflammables such oil paint, diluents and fuel. Be alert to the steam pipeline and safety valve since the high temperature of steam is dangerous to customers.
- Generator must be level installed.
- The generator should be installed in a dry and well-ventilated place. It can be installed either on the wall or on the ground, but must be well fixed. Install the generator to steam room as close as possible or in the basement.



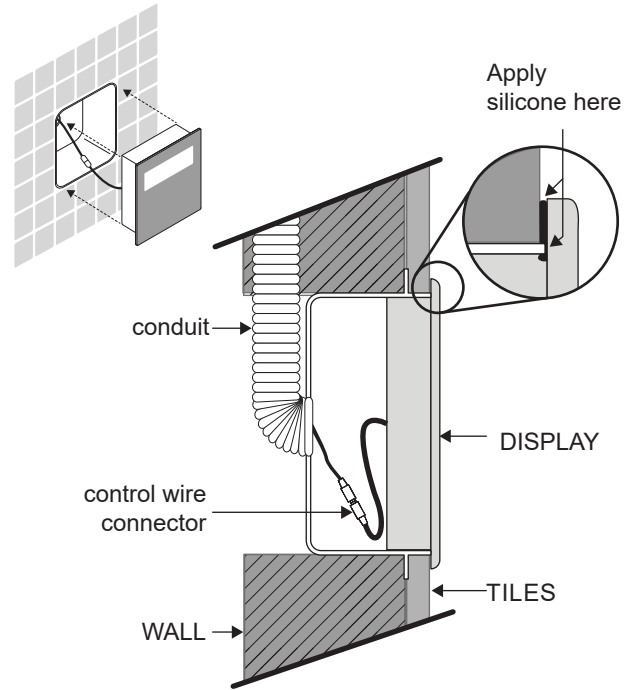
- Install the generator on the wall: drill two small holes with diameter of 8mm on the wall, insert the expansion screws and then hang the generator on those screws.
- Install the generator on the ground or deck: Install the frame on the site and then screw the generator into the frame.
- For better service and maintenance, please install the generator with the nameplate face to front and leave more than 250mm space around the generator.

3. INSTALLATION OF CONTROLLER AND TEMPERATURE SENSOR

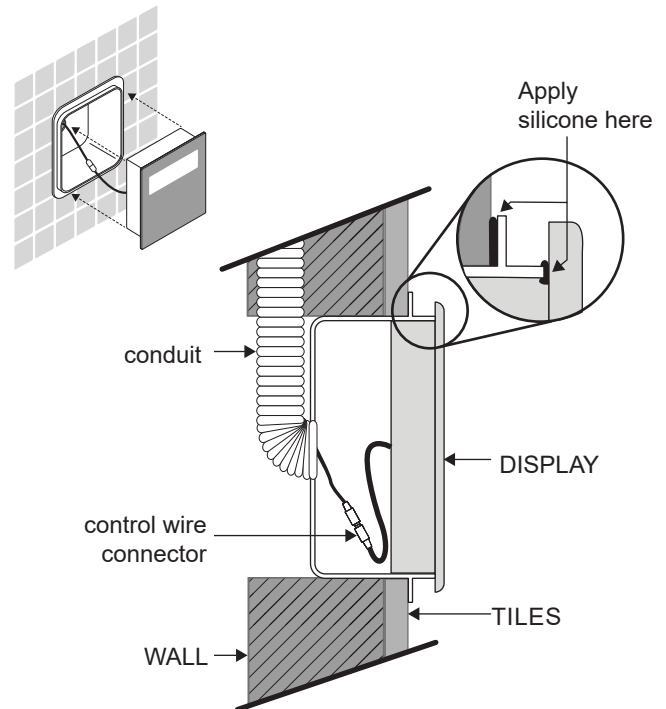
DISPLAY:

The controller should be installed with height of 1.2 m outside the steam room but nearby or other place where easy to operate.

BEFORE TILING INSTALLATION OF BUILT-IN BOX FOR DISPLAY



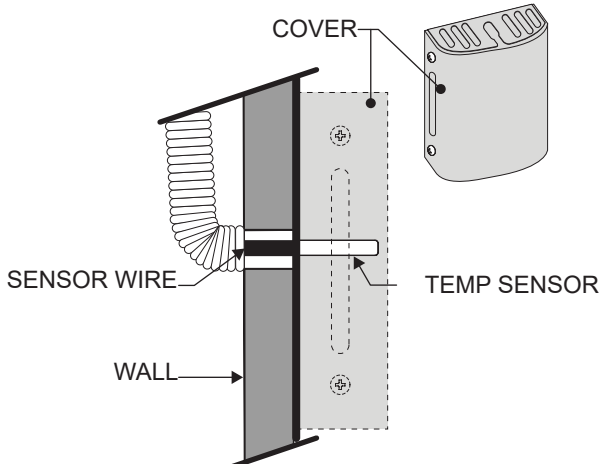
AFTER TILING INSTALLATION OF BUILT-IN BOX FOR DISPLAY



Pull the control wire and temperature sensor wire through the conduit, then connect the control wire to the black/white connector (4-Pin). Finally the controller panel can be glued to wall on the back of the panel.

TEMPERATURE SENSOR :

The temperature sensor is used to monitor the temperature inside the steam room, so that the generator can work automatically according to the pre-set temperature and maintain the room temperature constantly. The installation height of the sensor should be about 1.3 –1.5 m from ground. Please drill a hole, and then nail down the sensor in the steam room, pull the sensor wire through the conduit then connect to the circuit board.



Caution: The control wire and temperature wire should not be parallel to or intersect with the power wire. The temperature sensor should not be installed on the side of the wall which is behind the door and the controller should not be installed in any moist place.

4. INSTALLATION OF PIPE LINE

Caution:

- If the generator is installed at a place where difficult for customer access, the water inlet valve must be easy to access for emergencies.
- The solenoid valve can endure maximum 0.2MPa water pressure. To protect the solenoid valve from extremely high water pressure, please turn down the inlet slightly or install water pressure reducer valve.
- Please dredge and clean the pipe before installation.
- No block valve should be installed in the steam pipelines. Strictly no blocked or blended pipe, otherwise have negative effect on the flow of steam and condensate. The steam pipelines should be installed with a slight angle so that the condensate can flow back to the generator or the steam head.

- The steam pipeline must be copper pipes, all other material such as plastic, acrylic should not be used since they cannot endure 150°C or higher temperature.
- All inlet and apertures should be sealed to prevent any leakage of steam and protect the generator and customers.
- Draining water to the steam room from the water tank may cause serious scald and damage the steam room. A separate draining pipe is required to drain water to the drainage. All inlet water pipes and steam pipelines should be built according to the National Standard (refer to Figure 1) and this should be done before sealing the wall.

WATER INLET:

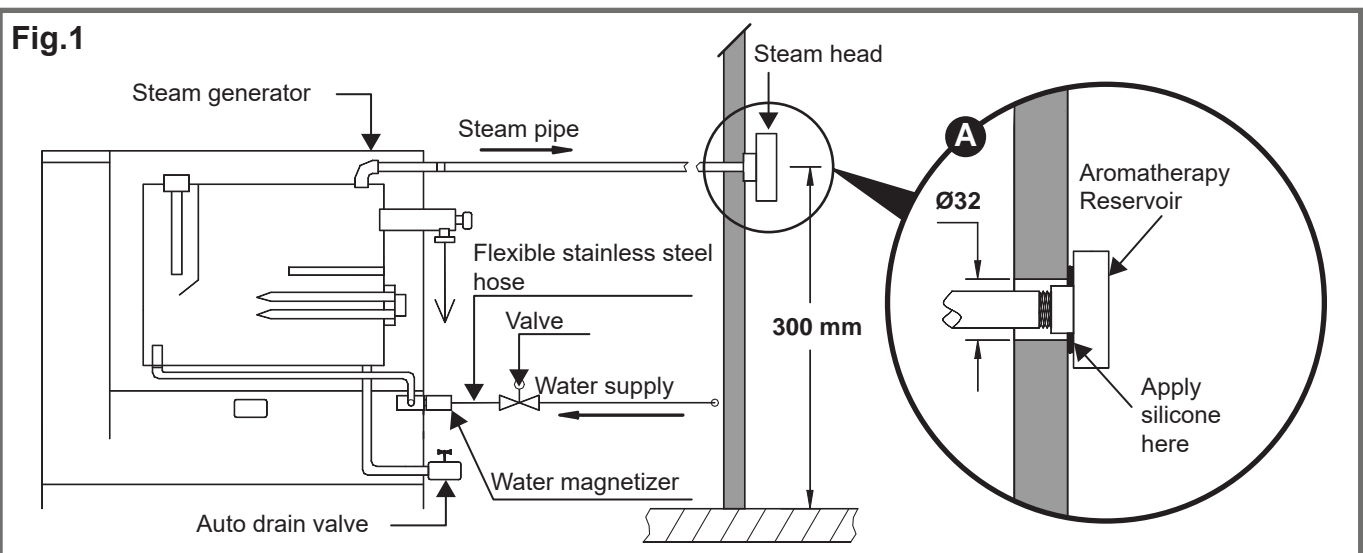
Firstly, connect the water magnetizer (if applicable) to the water inlet solenoid valve.

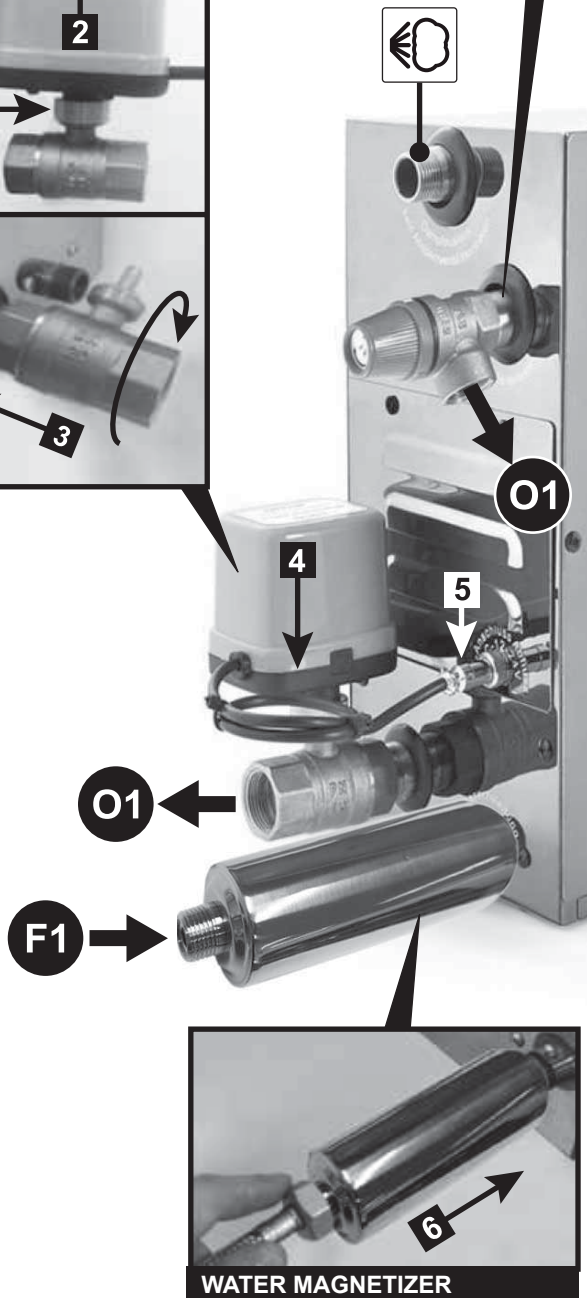
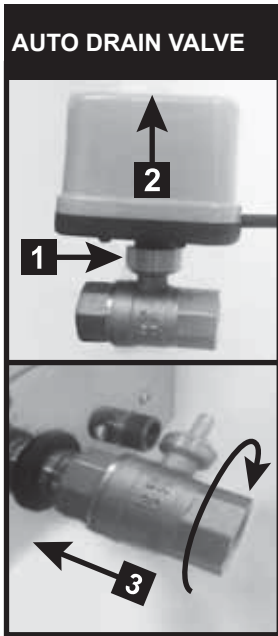
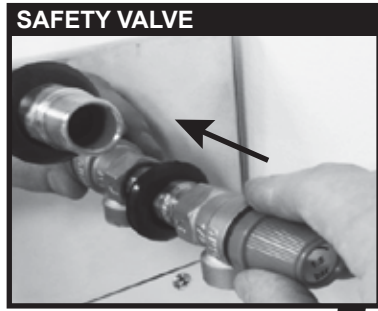
Then please use a 1/2" flexible stainless steel hose to connect the other side of the water magnetizer and the water supply pipeline. Do not connect to metal water supply pipeline directly which may damage the water inlet valve. Only use cold water supply.

STEAM OUTLET: Use no less than 1/2" (see the technical sheet of the product) copper pipe to connect the steam head and the steam outlet pipe of the generator. The pipe should be less than 3 meters long and minimize the number of elbows, otherwise heat isolating methods should be implemented.

STEAM HEAD: The steam head should be about 300mm from the ground and at least 150mm from user's seats. Please apply silicone glue on the steam pipe nipple and back of the steam head, and then screw the steam head on to the steam pipe nipple. Please refer to part A in figure 1.

DRAIN PIPE: Please use 3/4" copper pipe to connect the drain





outlet and the drain pipeline of the house. Similarly, use 1/2" copper pipe to connect the safety valve and the drain pipeline of the house.

The drain pipeline should be installed with small angle so as to help residual water in the steam generator flow to the drain pipe.

5. ELECTRICAL INSTALLATION

Caution:

- All circuits should be installed by licensed electricians and conform to local and national codes.
- Power supply must be cut off before installation, maintenance and repair. Press the on/off button on the generator cannot cut power from the supply.
- No additional power supply or wire is allowed to connect to the generator. Do not connect the ground wire to the neutral wire.
- Only the original parts and elements from our factory are allowed to be used in installation, operation, maintenance and repair.
- After the installation of the pipeline and electrical circuits, careful checking must be performed before switch on the generator.
- The generator has been carefully installed, checked and tested in factory, thus user only need to install the power wire and control wire.

INSTALLATION OF POWER WIRE

See the technical sheet of the product, www.glass1989.it

Caution:

- The power supply should be 220-240V or 380-415V, 50/60Hz, please refer to the nameplate of the generator.
- Choose the suitable fuse and breaker (see the technical sheet of the product).
- Choose the suitable power wire (see the technical sheet of the product) and local codes. Take off the back cover of the generator, insert the 3-core power wire (single phase, 220-240V, 50/60Hz) or 5-core power wire (three phases 380-415V, 50/60Hz) into the hole at the back of the generator case and connect to the correct terminal. (Refer to figure 2-6).

Single phase, 220-240V, 50/60Hz power supply:

connect the live wire to the terminal labeled as "L" ; connect the neutral wire to the terminal labeled as "N" ; and connect the ground wire to the terminal labeled as "⏏".

Three phases, 380-415V,50/60Hz power supply:

connect the L1, L2, L3 wire to the terminal labeled as "L1", "L2" and "L3" respectively; connect the neutral wire to the terminal labeled as "N"; and connect the ground wire to the terminal labeled as "⏏".

American 2 phase,220-240V,50/60Hz power supply:

connect the L1,L2 wire to the terminal labeled as "L1","L2" respectively, connect the ground wire to the terminal labeled as "⏏".

WIRING DIAGRAM
STEAM PLUS 3 kW - 3,5 kW - 4,5 kW - 5 kW - 6 kW - 7,5 kW

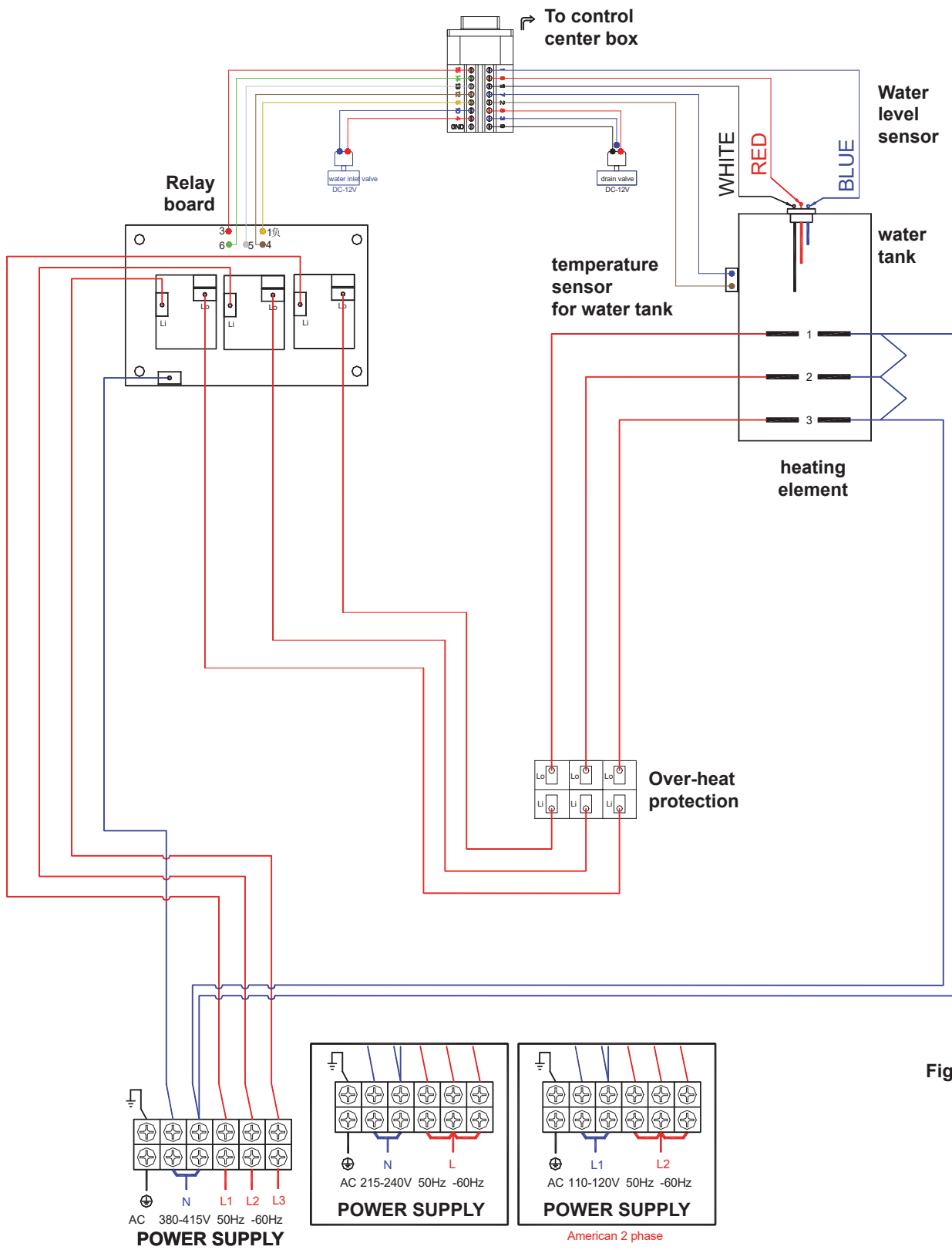


Figure 2

NOTES

- D34 main board power supply indicator
- D39 relay contact on-off state indicator
- D24 water level detection signal indicator
- D18,D19,D20 heating indicator

**WIRING DIAGRAM
STEAM PLUS 9 kW - 12 kW**

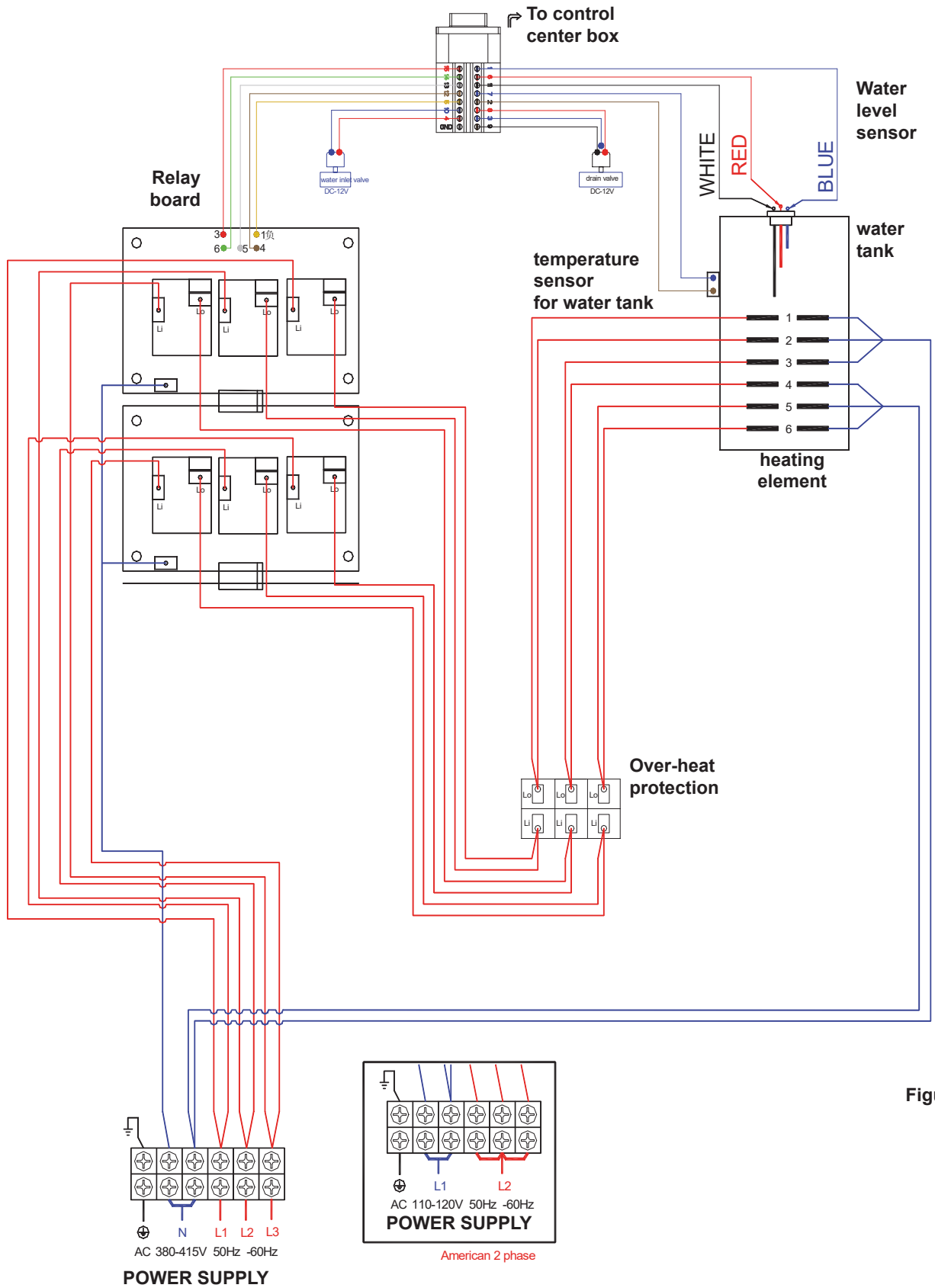


Figure 3

NOTES

- D34 main board power supply indicator
- D39 relay contact on-off state indicator
- D24 water level detection signal indicator
- D18,D19,D20 heating indicator

**WIRING DIAGRAM
STEAM PLUS 18 kW - 24 kW**

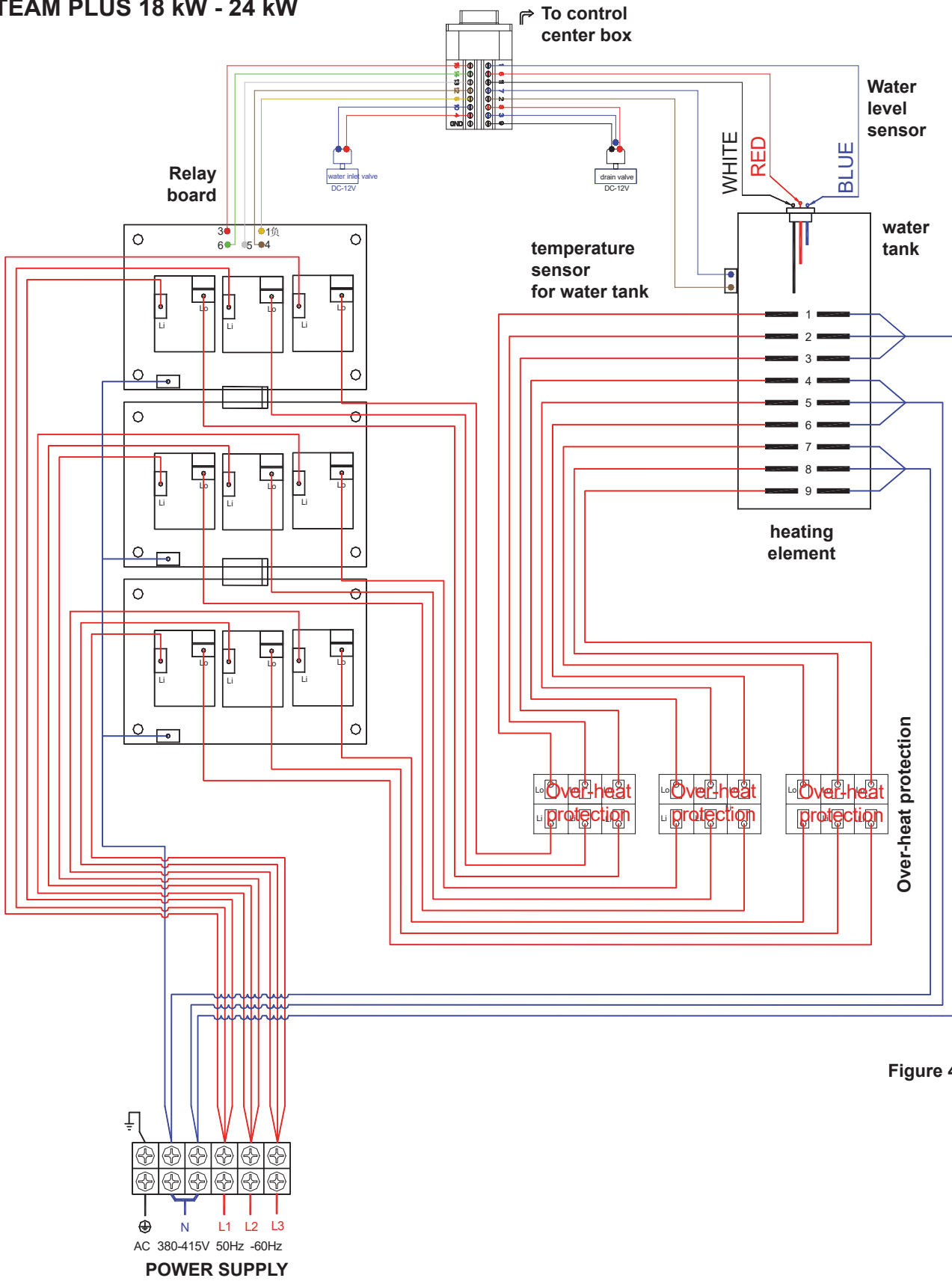


Figure 4

NOTES

- D34 main board power supply indicator
- D39 replay contact on-off state indicator
- D24 water level detection signal indicator
- D18,D19,D20 heating indicator

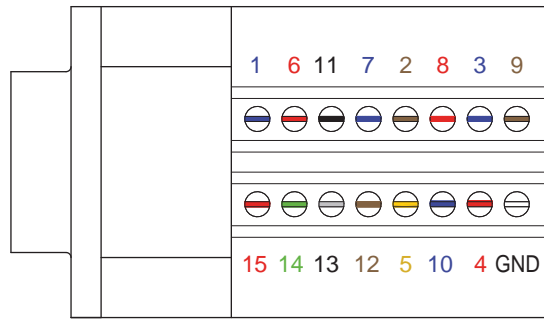


Figure 5
Steam generator VGA socket sequence description

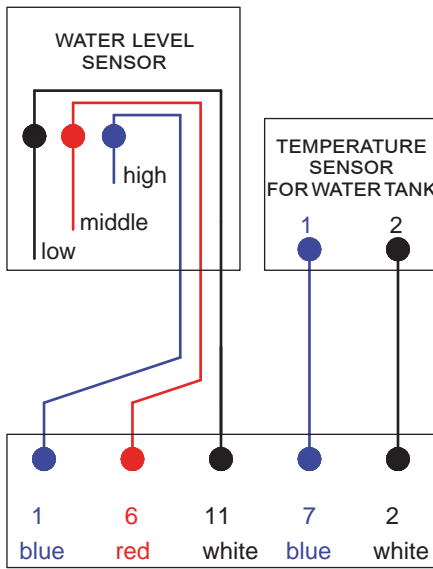


Figure 6
Steam generator water level sensor and water tank temperature sensor

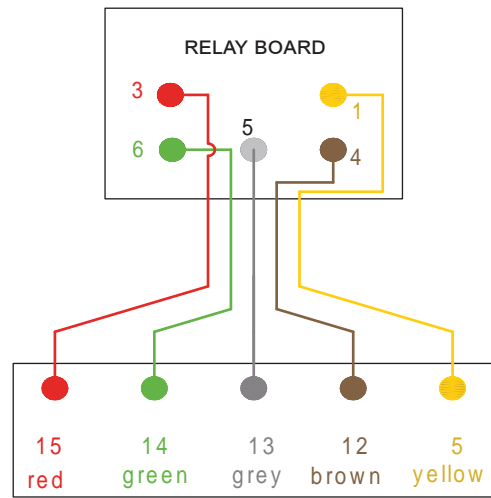


Figure 7
Steam generator VGA relay line sequence description

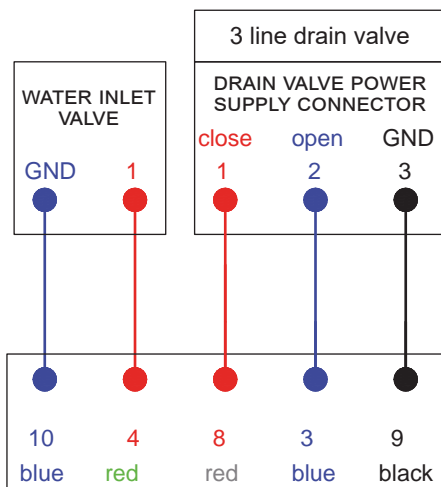


Figure 8
Water inlet and drain valve VGA line sequence description

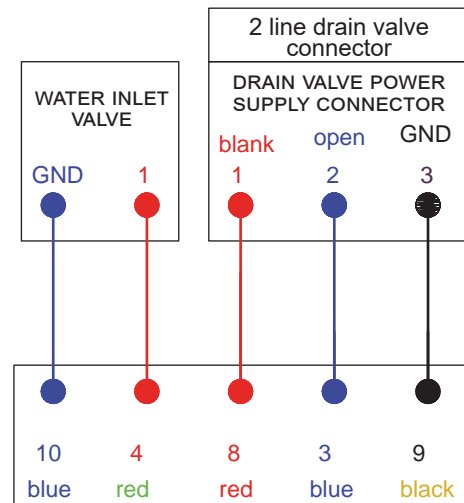
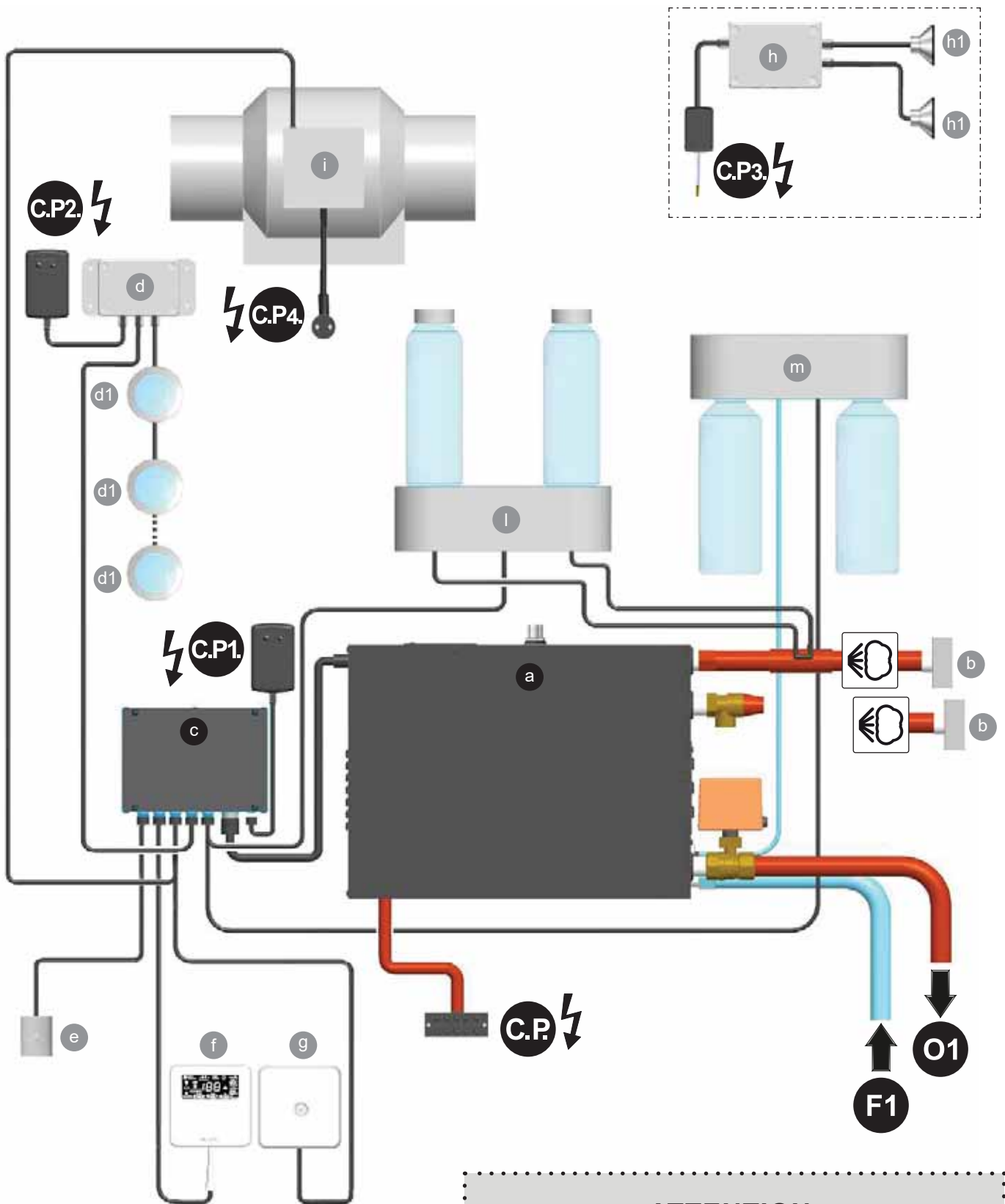


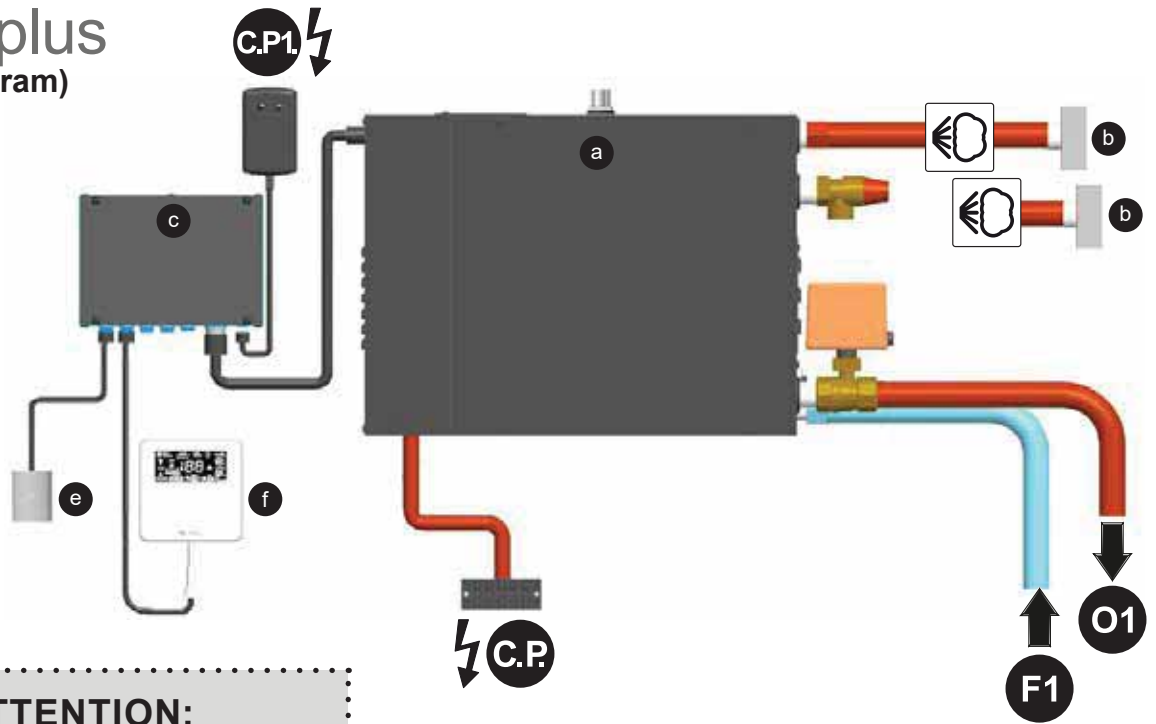
Figure 9
Water inlet valve and drain valve VGA line sequence description

INSTALLATION EXAMPLE (system diagram with accessories)



ATTENTION:
 INSTALLATION PREPARATIONS.
 See the technical sheet of the product, www.glass1989.it

steam plus
(system diagram)



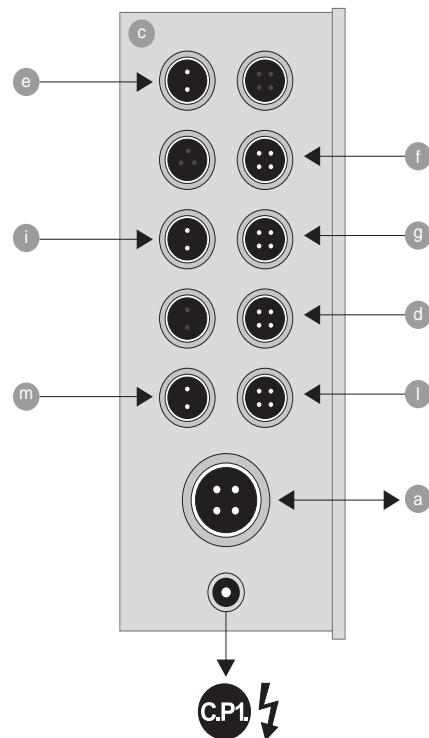
ATTENTION:
INSTALLATION PREPARATIONS.
See the technical sheet of the product,
www.glass1989.it

PRODUCT COMPONENTS

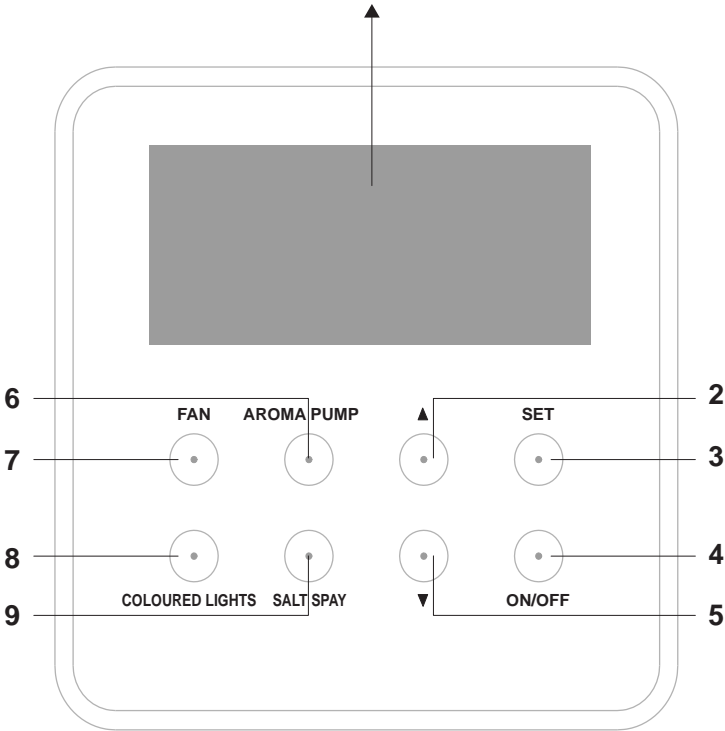
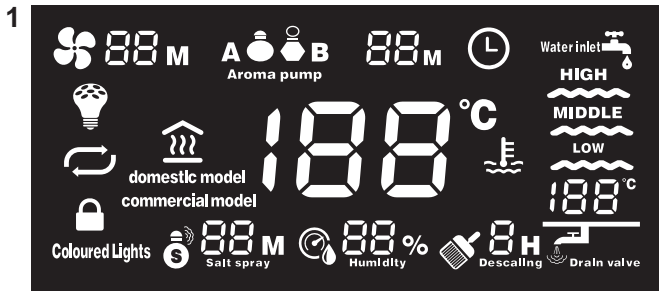
- a Steam generator
- b Steam diffuser
pcs.1 (in 3÷12 Kw versions)
pcs.2 (in 18÷24 Kw versions)
- c Central control unit
- d Chromotherapy (optional)
- d1 Chromotherapy spotlight (pcs.2) (optional)
- e Temperature Probe
- f Control keypad
- g On/Off - fast Steam (optional)
- h Bluetooth (accessory)
- h1 Speaker (pcs.2) (accessory)
- i Fun (optional)
- l Aromadispenser (optional)
- m Decalcification system (optional)

CENTRAL CONTROL UNIT (c)

- d Chromotherapy (optional)
- e Temperature Probe
- f Control keypad
- g On/Off - fast Steam (optional)
- i Fun (optional)
- l Aromadispenser (optional)
- m Decalcification system (optional)



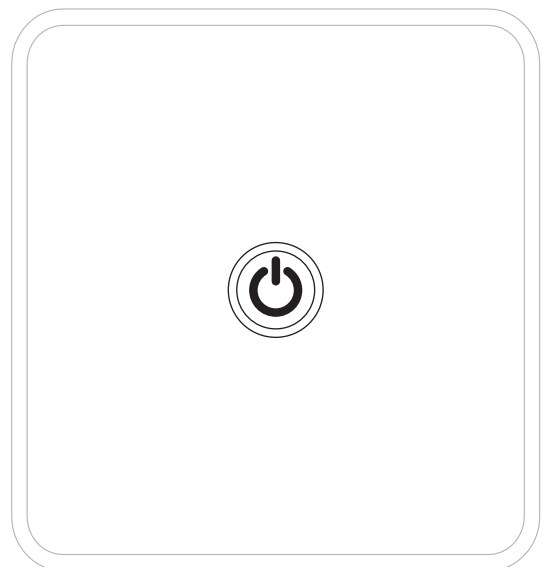
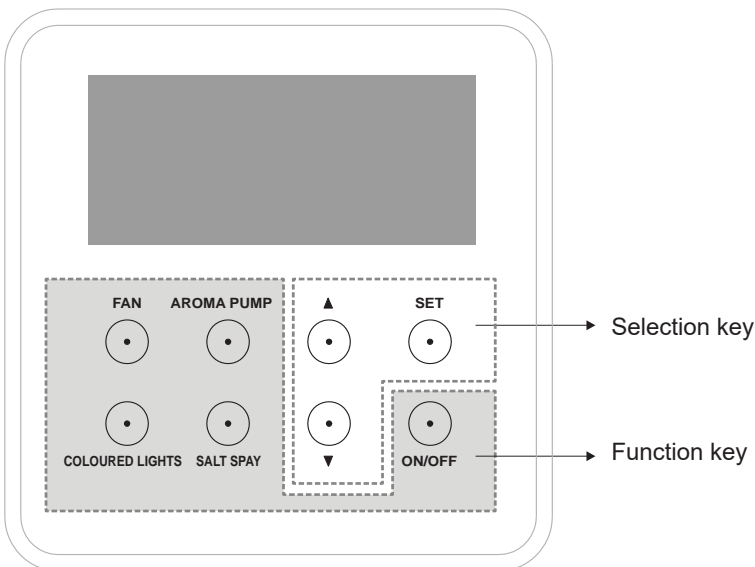
DISPLAY FUNCTIONS



- 1. Display
- 2. Up
- 3. Set
- 4. On/off Steam
- 5. Down
- 6. Aroma pump on/off (Optional)
- 7. Fan on/off (Optional)
- 8. Coloured lights (Optional)
- 9. Saltspray(FUNCTIONNOTAVAILABLEINTHESYSTEM)

S1	88 M	Exhaust fan
S2	Coloured Lights	Coloured lights
S2-1		Change colors automatically
S2-2		Lock the color
S4		Heating instructions
S5	domestic model	Domestic model
S6	commercialmodel	Commercial model
S7	88 M	Salt spray (NOT ACTIVE)
S8	A B	Aroma pump
S9	188	Temperature instructions
S10	88 %	Humidity instructions (NOT ACTIVE)
S11	88 M	Working time
S12	°C	Celsius degree
S13		Heat preservation instructions
S14	8 H	Descaling
S15		Water inlet valve
S16	HIGH	High water level
S17	MIDDLE	Middle water level
S18	LOW	Low water level
S19	188 °C	Water tank temperature
S20		Drain valve

FAST STEAM (Optional)



FUNCTIONS AND OPERATION

1. CONTROL PANEL:

The keyboard is in STAND-BY mode when the display and all the symbols are switched off. Simply touch the CONTROL PANEL to activate it.

Working time arrange: 1~60minutes.

The default working time is 5 minutes.


With the keys **AROMA PUMP (6)**, **FAN (7)**, **COLOURED LIGHTS (8)** and **ON / OFF (4)** is accessed to the individual functions.

Through the **SET (3)**, **▲(2)** and **▼(5)** you select and you adjust the various parameters of individual functions.


To change parameters of the functions, press the SET button **(3)** until it lights the symbol of the function you want to edit, then using the keys **▲(2)** and **▼(5)** you can change the parameter. Your changes are stored after 5 “without touching a button.”

NOTE: also appear in the display icons of the “optional functions” even if they are not purchased with the product.

ON / OFF button Steam (turkish bath)

Pressing the ON / OFF button **(4)**, you activate the turkish bath function and lights on the display icon **(S4)**  “domentic”.

The work has a time-out of 45’.


NOTE: The display lights up the **(S4)**  “commercial” only in conjunction with “Fast steam” button (optional) previously preset.

Lighted symbol:

- **(S9)_Temperature instructions:** shows the steam room temperature value. Set the temperature at SET **(3)**. Room temperature lower than 6°C, all-in-one screen shows “-L”. Room temperature lower than 60°C, all-in-one screen shows “-H”. Under “-L” or “-H”, the heating elements will not work.
- **(S11)_Working time:** timing function, the default value is 45 minutes. Working time is from 1~60 minutes and “CH”(non stop).
- **(S13)_Heat preservation instructions:** shows the room temperature reaches 2°C higher than your setting value, then all heating elements stop working, steam generator under heat preservation state.
- **(S15)_Water inlet valve:** shows steam generator is inflow.
- **(S16)_High water level:** shows the water level in water tank reach to high level.
- **(S17)_Middle water level:** shows the water level in water tank reach to middle level.
- **(S18)_Low water level:** shows the water level in water tank reach to low level.
- **(S19)_Water tank temperature:** shows the water tank temperature, if it is over 115°C steam generator go into protection state, controller screen shows “OH”, steam generator stop heating. When the temperature lower than 100°C, steam generator start to work again. (if “OH” comes, please contact the dealer for maintenance).

COLOURED LIGHTS button “chromotherapy” (Optional)

Coloured lights could be set to “Color changeless” or “Colors cycle”, default “Colors changeless”.

Pressing the button COLOURED LIGHTS **(8)**, the icon will light  **(S2)** on the display, activating the function specified in the mode of “Manual selection” color (light spotlights).

By pressing the buttons **(2)** and **(5)** will change color manually.

To set the “Automatic color cycle” mode **(S2-1)** press the SET

button **(3)** until you see the icon **(S2)** + **(S2-2)**. With the keys **(2)** and **(5)** select the Auto icon color mode **(S2-1)** on. The function is stored after 5” without touching a button.

To activate the “automatic color cycle”, press the button **(8)**.

FAN button (Optional)

Switch On or OFF the FAN. The display shows the operating time.

The default working time is 5 minutes.

The time can be set from 1 ~ 60 minutes by changing parameters of the function **(S1)**.

AROMA PUMP button - “aromatherapy” (Optional)

Switch On or OFF AROMATHERAPY. It’s activated for 5 seconds and then remains off for 5 minutes (not adjustable wait time).

Lighted symbol **(S8)**, indicate aroma pump is on.

There has A / B aroma pump with 2 kinds of aroma oil. Change A / B pump at SET **(3)**.

NOTE: This feature is activated only when the turkish bath is on.

DESCALING (Optional):

(S14)_Lighted symbol: symbol is active if steam generator goes off, and starting descaling mode.

Descaling time is from 0~8 hours.

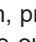
If set at “0”→ draining automatic.

In the range “1-3h”→ the machine goes in stand-by with hot water inside until end of period, and after with flashing cycle.

If the range “4-8h”→ anti lime scale liquid is put inside, steam generator is on with cycles of flushing and draining.

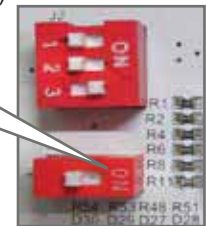
1A. FAST STEAM (Optional)

Commercial model:

It is special for commercial place like spa center or sauna center. Under commercial model, water tank always keep the water temperature at 80°C, once the customer go into the steam room, press  in the “FAST STEAM” controller, the steam will come out in 10 seconds, runs 30 minutes, it back to stand by (Heat preservation state).

“Commercial model”: steam generator is under commercial model. (Change to domestic model, please turn off the general power supply, then switch the bottom).

COMMERCIAL MODEL
change-over switch (→ON)



“Domestic model”: steam generator is under domestic model. (Change to commercial model, please turn off the general power supply, then switch the bottom).

2. AUTO FUNCTIONS

Auto filling: inlet valve will open automatically once the system is started and fill in water automatically until the water level reaches maximum level. If water level is still lower than the minimum water level 10 minutes after, it indicates faults of the water supply system, so all heating elements will stop working and screen will display **"Water inlet" (S15)**.

Auto heating up by sections: generator will compare the measured room temperature with the setting temperature and then decides the number of working heating elements.

Auto water supplementing: if the water level is lower than the desired level when operating, auto water supplementing function will be on and open the inlet valve. Once the water level reaches the desired level, auto water supplementing function turns off. If water level is lower than the desired level 3 minute after the water supplementing order is given, it indicates faults of the water supply system, so all heating elements stop working and screen display **"Water inlet" (S20)**.

Auto drainage: when setting time is over or ON/OFF button is pressed, system will drain automatically and displays **"Drain valve"** on the screen. The drainage valve will be turned on to drain.

After a while the system will open the inlet valve to fill in water in order to wash and cool down the inner tank and heating elements. The whole process is about a few minutes, and the system will be shut off automatically after drainage. This working step is under the situation of discaling setting time "0".

MAINTENANCE

1. As leakage of the steam will damage the equipment. To prevent any hazard, steam generators, steam head, parts and pipe line connections should be checked regularly.

2. Clean the solenoid valve, magnetizer and all the other sets in the pipe line regularly according to the local water quality and usage of the steam generator.

3. When operate, check the equipment to see whether it's over heated, check the stability and corrosion of all the wire plugs.

4. Replace the heating elements: Switch off the steam generator and remove the element access cover when the generator completely cools down. Label the wires connect to the heating elements which need to be replaced and plug out the wires. Screw the heating elements out. Clear the scale in the water tank and screw in the heating elements after putting the rubber rings on them (airproof gasket should be pressed firmly without reversion). Plug on the wires, make sure the heating elements are properly connected before put on the element access cover.

5. Replace the main board:

Switch off the steam generator and remove the U shape cover when the generator completely cools down. Label the three wires which connect the upper part of the main board to the water level sensor and the source, drain valve and water inlet solenoid valve in the bottom part of the main board. Unplug these wires and remove the main board (be careful with yellow-green ground wire under the screws of the circuit board). Install the main board back carefully.

6. Replace the sub-board:

Switch off the steam generator and remove the U shape cover when the generator completely cools down. Unplug all the wires on the sub-board. Label all the wires on the relay and remove the sub-board. Install the sub-board back carefully.

7. Replace the solenoid valve:

Switch off the steam generator and disconnect from the power

and water supply. Remove the water inlet, steam outlet and draining pipelines after the generator completely cools down. Then please lean the steam generator to remove the base panel. After that, please take off the soft pipes, wires and screws so that the faulty valve could be removed. Finally please install the replacing valve carefully.

8. Replace the water level sensor:

Switch off the steam generator and remove the small cover on the equipment when the generator cools down. Special care should be taken to the plugs of the water level sensor corresponding to the blue wire, the red wire and the white wire respectively. Take off all the wires, screw out the water level sensor, and screw in the new water level sensor until the bottom of the plastic nut reaches the same height as the old one. Finally reconnect the wires (all wire must be plugged back to the right place. (Refer to figure 2-6).

- **Cut off the power supply before any maintenance.**
- **Test the equipment after maintenance.**

TROUBLESHOOTING

Repair can only be performed by qualified professionals, for more services or technical helps please contact the dealer.

Model steam generator has self-diagnose function, and some common faults will be displayed on the screen if occur.

• Code -L

Meaning:

Temperature measured by temperature sensor is below 6°C.

Diagnose and Solution:

Check whether the room temperature is below 6°C, the code should disappear after the room temperature reaches 6°C.

Otherwise check the connection of the sensor.

• Code -H

Meaning:

Temperature measured by temperature sensor is higher than 60°C.

Diagnose and Solution:

Check whether the room temperature is above 60°C, the code should disappear after the room temperature drops below 60°C. Otherwise check the connection of the sensor.

Diagnosing procedure:

1. The controller has the state of the steam generator working.
2. If the generator can fill in and drain out water properly but does not heat up, please check the connection wire between main circuit board and the sub-board, the relays on sub-board, and heating elements.
3. If water comes out from the steam outlet pipe seriously, please clean or change the outlet solenoid valve.
4. If the system keeps on heating up even if the current temperature is more than 2°C above the setting value with the indicator on, carefully test the relays on the sub-board and change the faulty ones, or change the whole sub-board.

• **Please refer to the circuit and connection diagrams for diagnosing and repair.**

• **Do cut off the power supply before repair.**

If problems still cannot be solved by the procedures listed above, please contact the dealer.

STANDARD WARRANTY

All Glass 1989 Srl products are guaranteed based on EU standards from the date of purchase of the first customer, which is given in the appropriate tax document (invoice or receipt).

In order to request assistance, you must:

- provide proof of purchase, i.e. a till receipt or full receipt (failure to produce the full receipt automatically voids the request).
- contact your nearest Authorised Technical Centre that can be found in the relevant section of our website www.glass1989.it or by contacting the dealer.
- make sure you have the 14-digit serial number at hand (tampering with or altering the serial number, where present, voids the warranty).

The Warranty covers:

Free replacement or repair of the product components deemed faulty, by the Manufacturer or its representatives, due to manufacturing defects. The warranty refers only to manufacturing defects recognised by the Manufacturer and includes the right to replace the faulty component only.

The Manufacturer reserves the right to restore conformity of the device in any way it deems appropriate, free of charge for the Consumer.

Repairs made under warranty do not extend or renew the warranty.

Spare parts used for repairs are guaranteed according to the EU standards in force at the moment of their implementation, attested by the appropriate tax document and by the intervention report by the authorised Assistance Service. Moreover, they are subject to the same exclusions borne by the product itself, which are indicated at the bottom of the page.

In the event the detected fault is not due to a manufacturing defect, if required, the consumer shall bear the costs of repair by paying the corresponding amount to the Assistance Service, in respect of the tax document.

Exclusions and inapplicability of the Warranty

The Warranty does not cover:

- parts subject to wear such as: gaskets, carriers, filters, etc.
- flaws such as scratches, abrasions, stains, etc. of products already installed.
- scratches, dents and damage from falls and the like, as well as damage caused by phenomena not caused by standard product use.
- cracks, splits, stains, abrasions, dirt, limescale, smears during or resulting from the use of unsuitable cleaning products, poor maintenance or maintenance not carried out in compliance with the manufacturer's instructions.
- normal wear and tear, ageing or wear caused by use or non-use of equipment.
- all defects caused by damage during transport, assembly, installation, connection to systems and commissioning carried out incorrectly or not in compliance with the instructions provided by the Manufacturer.
- malfunction of the equipment or parts of it caused by the use of temperatures or pressures other than those recommended and listed on the official documents issued by the Manufacturer.
- any malfunction or non-compliance that cannot be attributed to the Manufacturer, such as repairs or alterations made by people not authorised by the Manufacturer, tampering, knocks, vandalism, abuse, extraordinary atmospheric events such as lightning, earthquake, fire, characteristics of the place of installation that are not compatible with the product purchased, etc.
- second-hand products and/or those previously exhibited in the showroom and/or that have in any case been altered and/or removed from the Manufacturer's original packaging.

The warranty terms are defined exclusively by the Manufacturer; nobody is authorised to change them in writing or verbally.

The repair service can be refused if the product has not been installed properly or if the unit has been altered or changed in some way by personnel that have not been authorised by the Manufacturer.

Glass 1989 Srl will not accept any charge for costs relating to the intervention for finishing work or decor of the place in which the product is repaired or replaced.

FRANÇAIS

INTRODUCTION

Nous vous remercions d'avoir choisi ce générateur de vapeur de série à la structure bien conçue, caractérisé par de bonnes performances et une installation aisée. Pour monter l'ensemble de l'équipement pour le bain de vapeur, il faut disposer d'une salle de bain destinée à cet effet. Ce générateur de vapeur est conçu pour ôter la sensation de fatigue, détendre les muscles et stimuler la circulation sanguine.

Pour une installation, un fonctionnement, un entretien et une sécurité d'emploi maximum, nous vous prions de lire attentivement toutes les instructions et de conserver ce manuel pour consultation future.

ATTENTION : Cet appareil n'est pas prévu pour être utilisé par des personnes aux capacités physiques, sensorielles ou mentales réduites, ni des personnes inexpérimentées ou non dûment informées, sans la supervision ou une instruction adéquate dispensée par une personne responsable de leur sécurité.

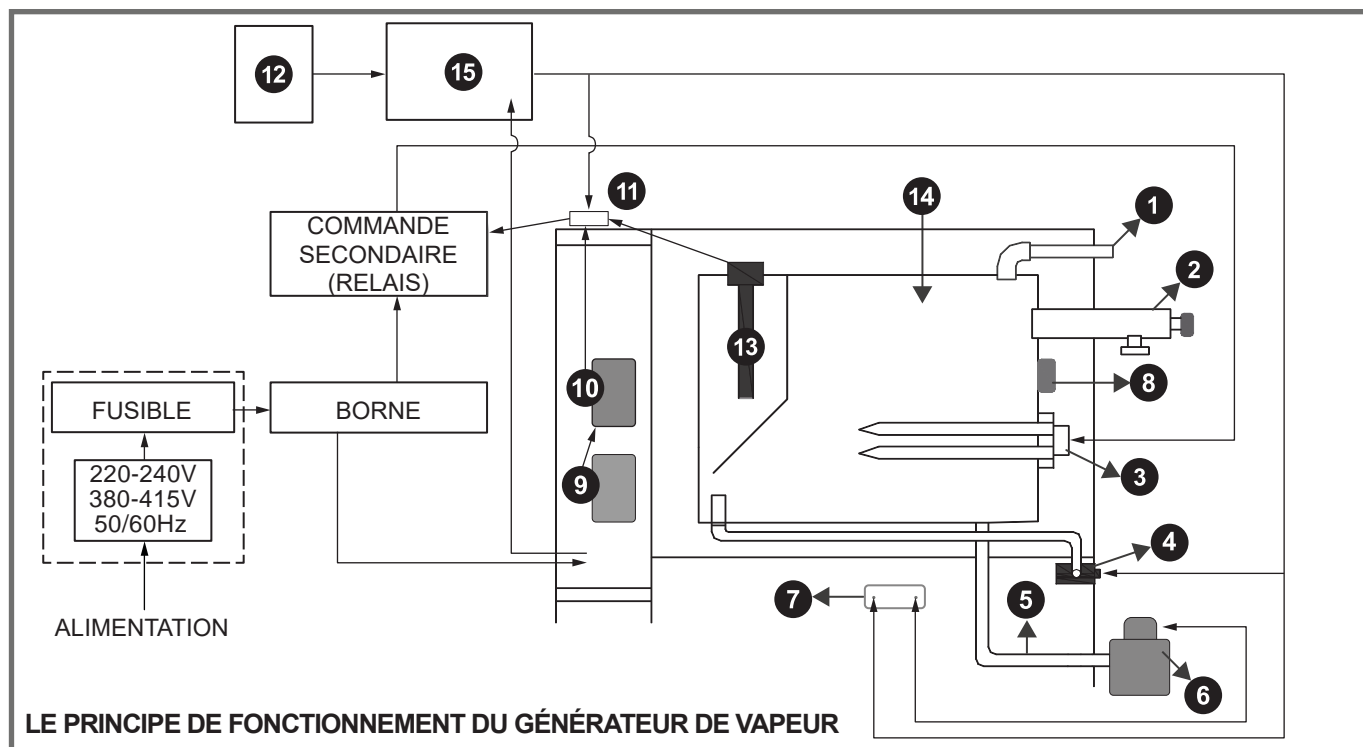
ATTENTION : Les enfants doivent être surveillés afin de s'assurer qu'ils ne jouent pas avec cette appareil.

ATTENTION : Contrôler le hammam avant de redémarrer le contrôleur.

ATTENTION : Il est interdit de fumer ou de boire de l'alcool dans le hammam.

ATTENTION : Quitter immédiatement le hammam si l'on ne se sent pas bien.

ATTENTION : Un ventilateur est nécessaire à l'extérieur du hammam.



- | | | |
|---------------------------------|----------------------------------|---------------------------------|
| 1. Vapeur de sortie | 6. Valve de vidange automatique | 11. Boîtier 15p |
| 2. Soupape de sécurité | 7. Alimentation 12-24v | 12. Tableau de commande |
| 3. Éléments de chauffage | 8. Interrupteur | 13. Capteur de niveau d'eau |
| 4. Entrée d'eau/Valve solénoïde | 9. Bornes de raccordement | 14. Réservoir d'eau |
| 5. Sortie de vidange | 10. Commande secondaire (Relais) | 15. Boîtier de commande central |

INSTALLATION ET AVERTISSEMENTS

Attention :

- Si le générateur est installé à un endroit difficile d'accès pour le client, la fourniture
- GFCI doit être installé sur l'alimentation électrique, et le câblage électrique, le fusible et l'alimentation, le câble d'alimentation, le fusible et le disjoncteur doivent être conformes à la plaque d'identification de l'unité (voir la fiche technique du produit).
- La valve solénoïde peut supporter au maximum une pression d'eau de 0.2MPa (2kg/cm²) Pour protéger la valve solénoïde de la pression hydraulique excessive, prière de tourner légèrement l'entrée vers le bas ou d'installer une valve de relèvement de la pression.
- Prière de libérer et nettoyer le tuyau avant installation.
- Aucune valve de blocage ne doit être installée dans la tuyauterie de la vapeur. Surtout pas de tuyaux bouchés ou encrassés, car il y aurait des effets négatifs sur le flux de vapeur et la condensation. Les tuyaux à vapeur doivent être installés avec un angle faible pour que la condensation puisse revenir au générateur ou au diffuseur.
- Le générateur de vapeur doit être installé à l'intérieur pour éviter le gel. Le générateur doit être installé et fixé avec la flèche pointée vers le haut à un endroit d'accès facile, sinon ne pas l'allumer.
- La tuyauterie pour le passage de la vapeur doit être en cuivre ; tous les autres matériaux, comme par exemple le plastique ou l'acrylique, ne doivent pas être utilisés car ils ne pourraient pas supporter des températures de 150° ou plus.

- Toutes les entrées et ouvertures doivent être scellées pour éviter des pertes de vapeur et protéger le générateur et l'utilisateur,
- Le drainage de l'eau du réservoir d'eau à l'étuve pourrait causer de sérieux dégâts au hammam.

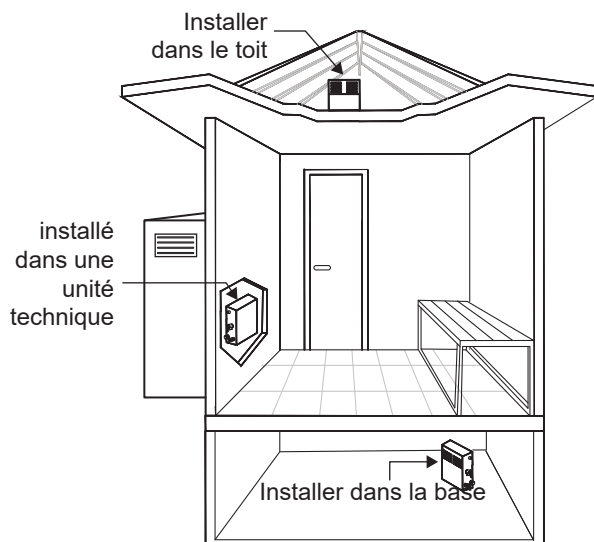
1. SÉLECTION DU GÉNÉRATEUR DE VAPEUR ADAPTÉ

Afin de procurer confort et relaxation tout en assurant l'efficacité énergétique la meilleure, la sélection du modèle et de la taille du générateur de vapeur est aussi importants que le hammam lui-même. L'alimentation et le coupe-circuit doivent être attentivement contrôlés pour leur parfaite correspondance avec les paramètres du générateur.

Prière de se référer sur la fiche technique du produit et de sélectionner le modèle correspondant aux spécifications de l'appareil.

2. INSTALLATION DU GÉNÉRATEUR DE VAPEUR

- Éteindre l'alimentation avant l'installation, et contrôler si vous disposez du bon modèle pour votre pièce sur la base des caractéristiques techniques.
- Une commande de réglage manuel de température à 120° est installée dans le générateur de vapeur pour éviter la surchauffe. Si la température du réservoir interne dépasse 120° accidentellement, cette commande déconnectera automatiquement l'alimentation de l'élément chauffant. Dans ce cas, il est nécessaire de débrancher l'alimentation a du générateur de vapeur, puis de contrôler attentivement les éléments chauffants sur le circuit imprimé de relais et le tuyau d'arrivée d'eau après que le générateur de vapeur ait complètement refroidi. Le commutateur de température peut être réinitialisé uniquement manuellement après avoir trouvé et résolu le problème. Le commutateur de contrôle de la température est montré en figure 2 - 3 - 4.
- Ne pas installer le générateur à l'extérieur, dans un endroit mouillé ou humide, exposé au gel, aux diluants ou aux carburants. Ne pas installer le générateur près de produits inflammables tels peinture, diluant et carburant. Surveiller le tuyau de vapeur et la soupape de sécurité tout le temps que la température de la vapeur est cause de risque pour les personnes.
- Le générateur doit être installé à niveau.
- Le générateur doit être installé dans un endroit sec et bien ventilé. Il peut être installé soit au mur soit sur le sol, mais toujours bien fixé. Installer le générateur dans la pièce aussi près que possible,



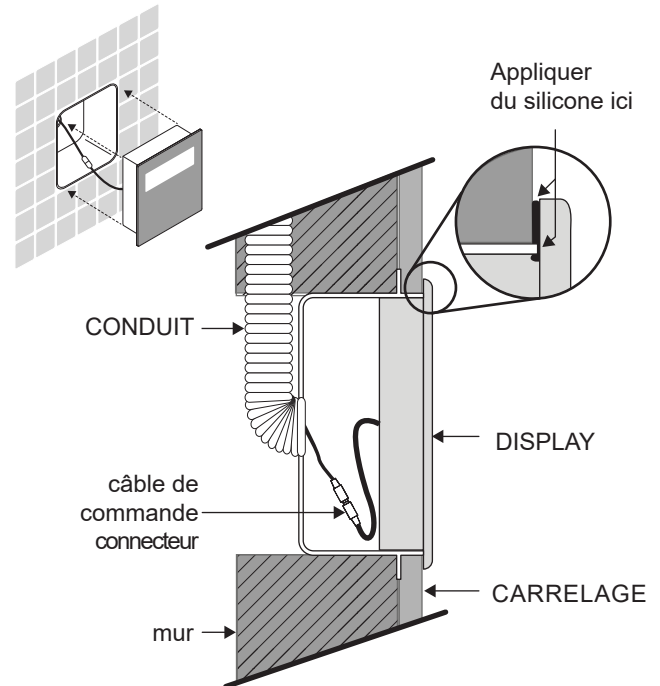
- Installer le générateur au mur : percer deux petits trous de 8 mm de diamètre, insérer les vis à expansion puis pendre le générateur à ces vis.
- Installer le générateur sur le sol ou une plateforme : Installer le cadre sur le site puis visser le générateur dans le cadre.
- Pour un meilleur emploi et un entretien facilité, installer le générateur avec la plaque d'identification frontale en laissant un espace de dégagement de 250 mm autour de l'appareil.

3. INSTALLATION DU CONTRÔLEUR ET DE LA SONDE DE TEMPÉRATURE

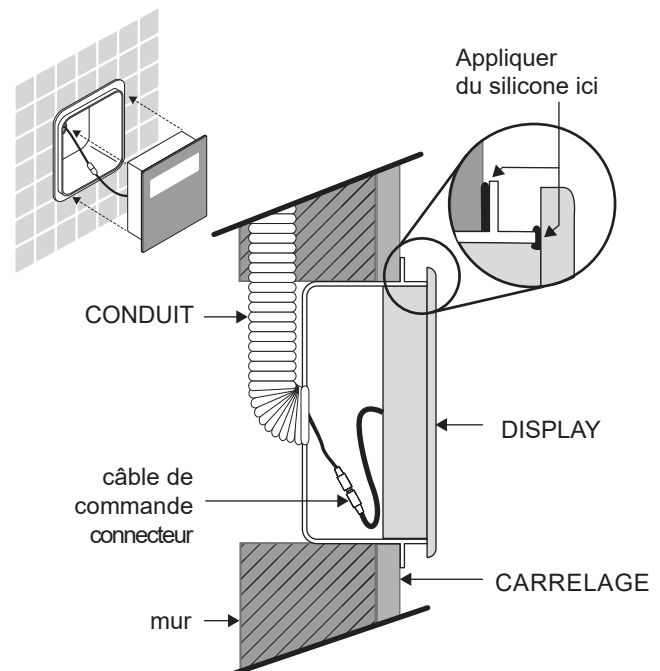
DISPLAY:

Le régulateur doit être installé à une hauteur de 1,20 m hors de la pièce mais non loin ou à un autre endroit d'accès facile.

INSTALLATION BOITIER POUR CLAVIER SOUS CARRELAGE



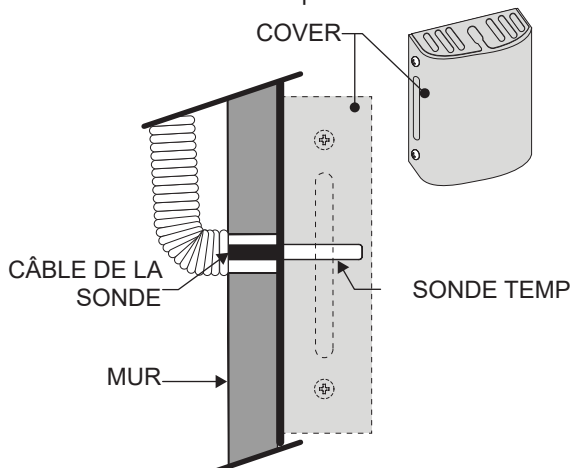
INSTALLATION BOITIER POUR CLAVIER SUR CARRELAGE



Enfiler le câble de contrôle avec la sonde de température dans le conduit, puis brancher le câble de contrôle au connecteur noir/blanc (4-Pin). Enfin, on peut coller le panneau du régulateur au mur sur l'arrière du panneau.

SONDE DE TEMPÉRATURE:

Le senseur de température sert à contrôler la température interne du hammam, pour que le générateur puisse fonctionner automatiquement en maintenant la température préréglée constante dans la pièce. La hauteur d'installation de la sonde est d'environ 1.3 - 1.5 m au-dessus du sol. Percer un trou, puis fixer la sonde dans le hammam et enfoncer le fil dans le conduit pour le connecter au circuit imprimé.



Attention : Le câble de contrôle et celui de la sonde de température ne doivent pas être parallèles à ni croiser le câble d'alimentation. La sonde de température ne doit pas être installée sur le côté du mur derrière la porte et le régulateur ne doit pas être installé da Valve de vidange automatique ns un endroit humide.

4. INSTALLATION DU CONDUIT**Attention :**

- Si le générateur est installé à un endroit difficile d'accès pour le client, la fourniture, la vanne interne d'arrivée d'eau doit être facilement accessible pour intervenir en cas d'urgence.
- La valve solénoïde peut supporter au maximum une pression d'eau de 0.2MPa. Pour protéger la valve solénoïde de la pression hydraulique excessive, prière de tourner légèrement l'entrée vers le bas ou d'installer une valve de réduction de pression.
- Prière de libérer et nettoyer le tuyau avant installation.
- Aucune valve de blocage ne doit être installée dans la tuyauterie de la vapeur. Surtout pas de tuyaux bouchés ou encrassés , car il y aurait des effets négatifs sur le flux de

vapeur et la condensation. Les tuyaux à vapeur doivent être installés avec un angle faible pour que la condensation puisse revenir au générateur ou au diffuseur.

- La tuyauterie pour le passage de la vapeur doit être en cuivre ; tous les autres matériaux, comme par exemple le plastique ou l'acrylique, ne doivent pas être utilisés car ils ne pourraient pas supporter des températures de 150° ou plus.
- Toutes les entrées et ouvertures doivent être scellées pour éviter des pertes de vapeur et protéger le générateur et l'utilisateur.
- Le drainage de l'eau du réservoir d'eau vers la pièce pourrait causer de sérieux dégâts au hammam. Un tuyau séparé de vidange est nécessaire pour évacuer l'eau vers la vidange. Tous les tuyaux d'arrivée d'eau et de vapeur doivent être conformes à la norme nationale (voir fig. 1) ; vérifier avant de sceller le mur.

ARRIVÉE D'EAU :

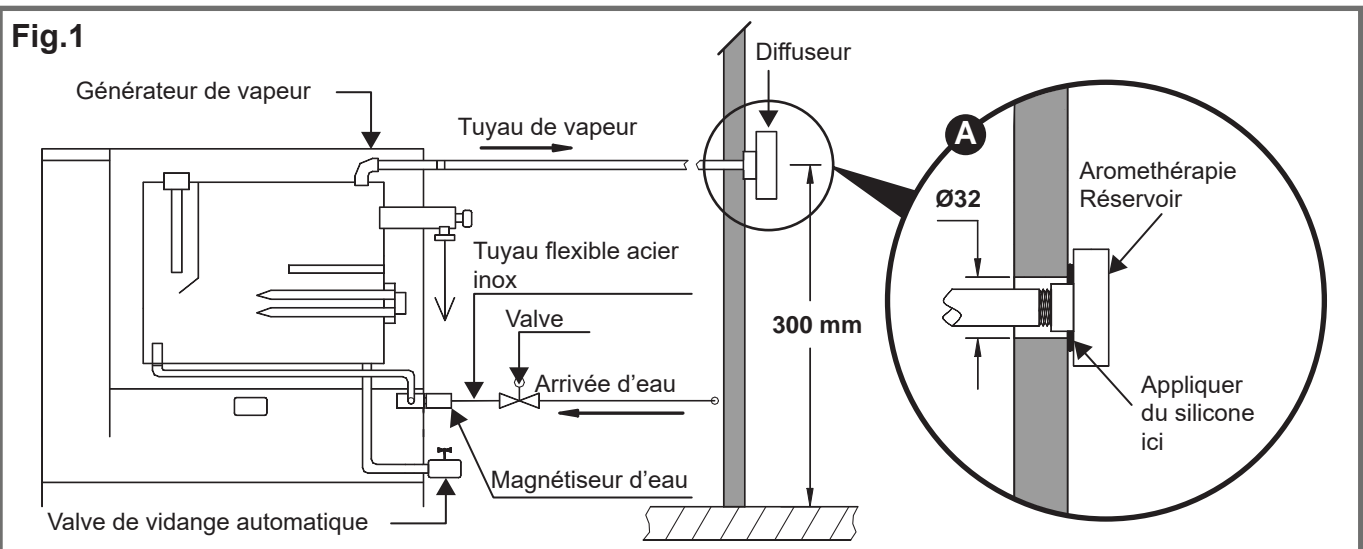
Tout d'abord, brancher le magnétiseur d'eau (si applicable) à la valve solénoïde d'arrivée d'eau.

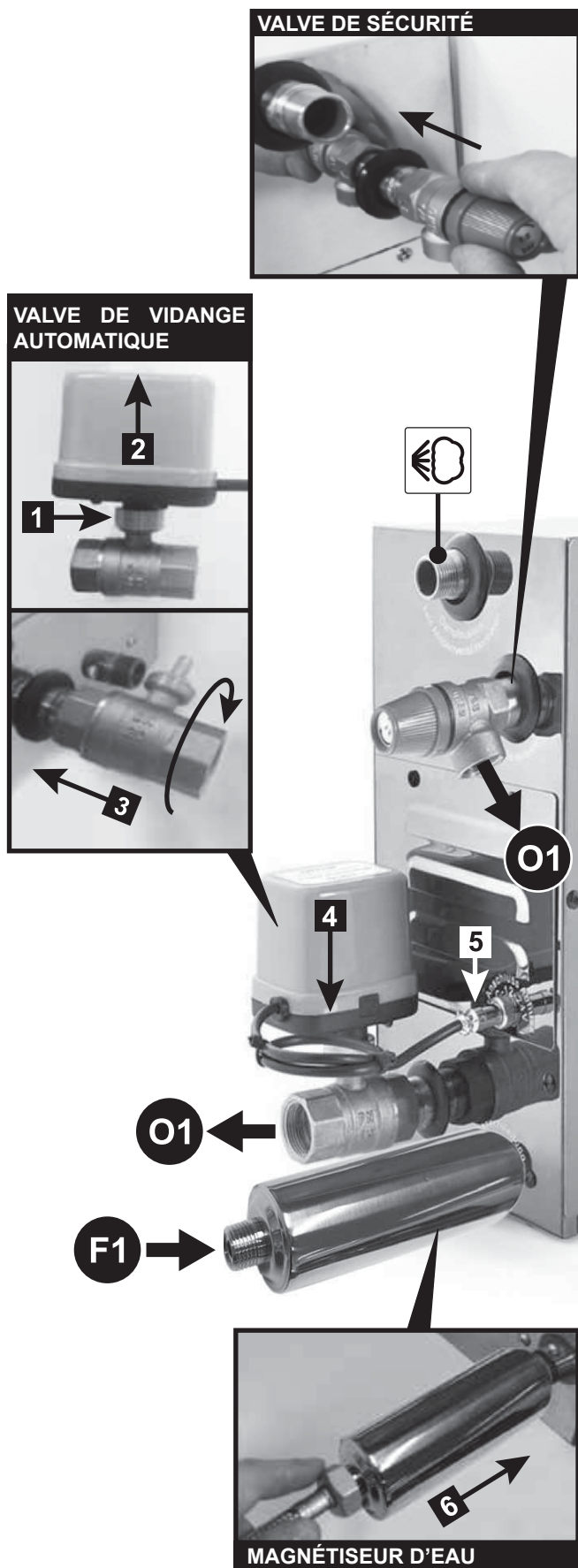
Puis utiliser un tuyau flexible d'acier inoxydable de 1/2" pour connecter l'autre côté du magnétiseur d'eau avec le tuyau d'arrivée d'eau. Ne pas brancher directement le tuyau métallique d'arrivée d'eau car il pourrait endommager la valve d'entrée d'eau. N'utiliser que de l'eau froide.

VAPEUR DE SORTIE : Utiliser un tuyau en cuivre de diamètre non inférieur à 1/2" (voir la fiche technique du produit) pour brancher le diffuseur de vapeur au tuyau de sortie de vapeur du générateur. Le tuyau doit mesurer moins de 3 m de long et comprendre le moins de coudes possibles, sinon il faudra prévoir une solution pour isoler et conserver la chaleur.

DIFFUSEUR DE VAPEUR : Le diffuseur de vapeur doit être à environ 300 mm du sol et à au moins 150 mm du siège de l'utilisateur. Prière d'appliquer du silicone sur le mamelon et sur l'arrière du diffuseur de vapeur, puis visser le diffuseur de vapeur au mamelon du tuyau à vapeur. Se référer à la partie A de la fig. 1.

tuyau de vidange : Utiliser un tube de cuivre de 3/4" pour relier la sortie de vidange au tuyau de vidange du hammam. Utiliser





un tube de cuivre de 1/2" pour relier la soupape de sécurité au tuyau de vidange du hammam.

Le tuyau de vidange doit être installé avec un angle court pour faire en sorte que l'eau résiduelle du générateur de vapeur coule vers le tuyau de vidange.

5. INSTALLATION ELECTRIQUE

Attention :

- Tous les circuits doivent être installés par des électriciens qualifiés conformément aux normes locales et nationales.
- L'alimentation doit être coupée avant l'installation et toute intervention d'entretien ou de réparation. Appuyer sur le bouton on/off du générateur ne coupe pas l'alimentation en électricité.
- Il n'est autorisé de connecter aucune source supplémentaire d'alimentation ni câblage au générateur. Ne pas brancher le câble de mise à la terre avec un câble neutre.
- Seules les pièces originales et les éléments fabriqués dans notre établissement doivent être utilisés pour l'installation, l'entretien, la réparation.
- Après l'installation du conduit et des circuits électriques, effectuer une vérification attentive avant d'allumer le générateur.
- Le générateur a été soigneusement assemblé, vérifié et testé à l'usine, aussi l'utilisateur ne doit installer que le câble d'alimentation et le câble de commande.

INSTALLATION DU CÂBLE D'ALIMENTATION

Voir la fiche technique du produit, www.glass1989.it

Attention :

- L'alimentation doit être de 220-240V ou 380-415V, 50/60Hz, selon les indications sur la plaque d'identification du générateur.
- Choisir le fusible et le disjoncteur adaptés (voir la fiche technique du produit).
- Choisir le câble d'alimentation adapté (voir la fiche technique du produit) et les normes locales. Retirer le couvercle arrière du générateur, insérer le câble d'alimentation 3-core (monophasé, 220-240V, 50/60Hz) ou le câble d'alimentation 5-core (triphase 380-415V, 50/60Hz) dans le trou au dos du boîtier du générateur et le brancher au terminal approprié. (se référer aux fig. 2-6).

Alimentation monophasée, 220-240V, 50/60Hz :

brancher le câble sous tension à la borne indiquée par un « L » ; brancher le câble neutre à la borne indiquée par un « N » puis brancher le câble de mise à la terre à la borne indiquée par « \perp ».

Alimentation triphasée, 380-415V, 50/60Hz :

brancher le câble L1, L2, L3 à la borne indiquée respectivement par « L1 », « L2 » et « L3 » ; brancher le câble neutre à la borne indiquée par « N » puis brancher le câble de mise à la terre à la borne indiquée par « \perp ».

Alimentation 2 phases américaine, 220-240V, 50/60Hz :

connecter le câble L1, L2 à la borne indiquée respectivement comme « L1 », « L2 », connecter le câble de mise à la terre à la borne indiquée par « \perp ».

DIAGRAMME DE CÂBLAGE

STEAM PLUS 3 kW - 3,5 kW - 4,5 kW - 5 kW - 6 kW - 7,5 kW

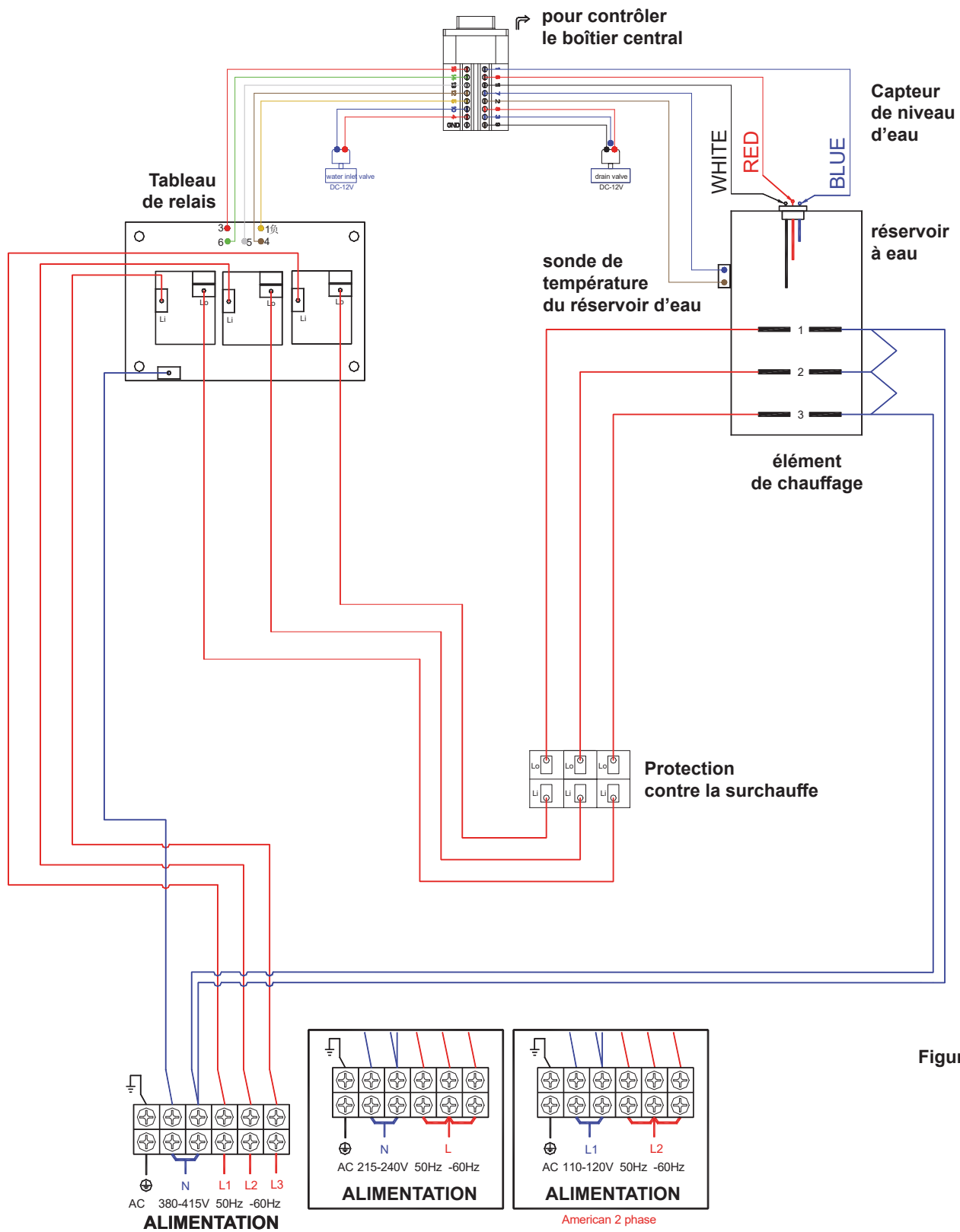
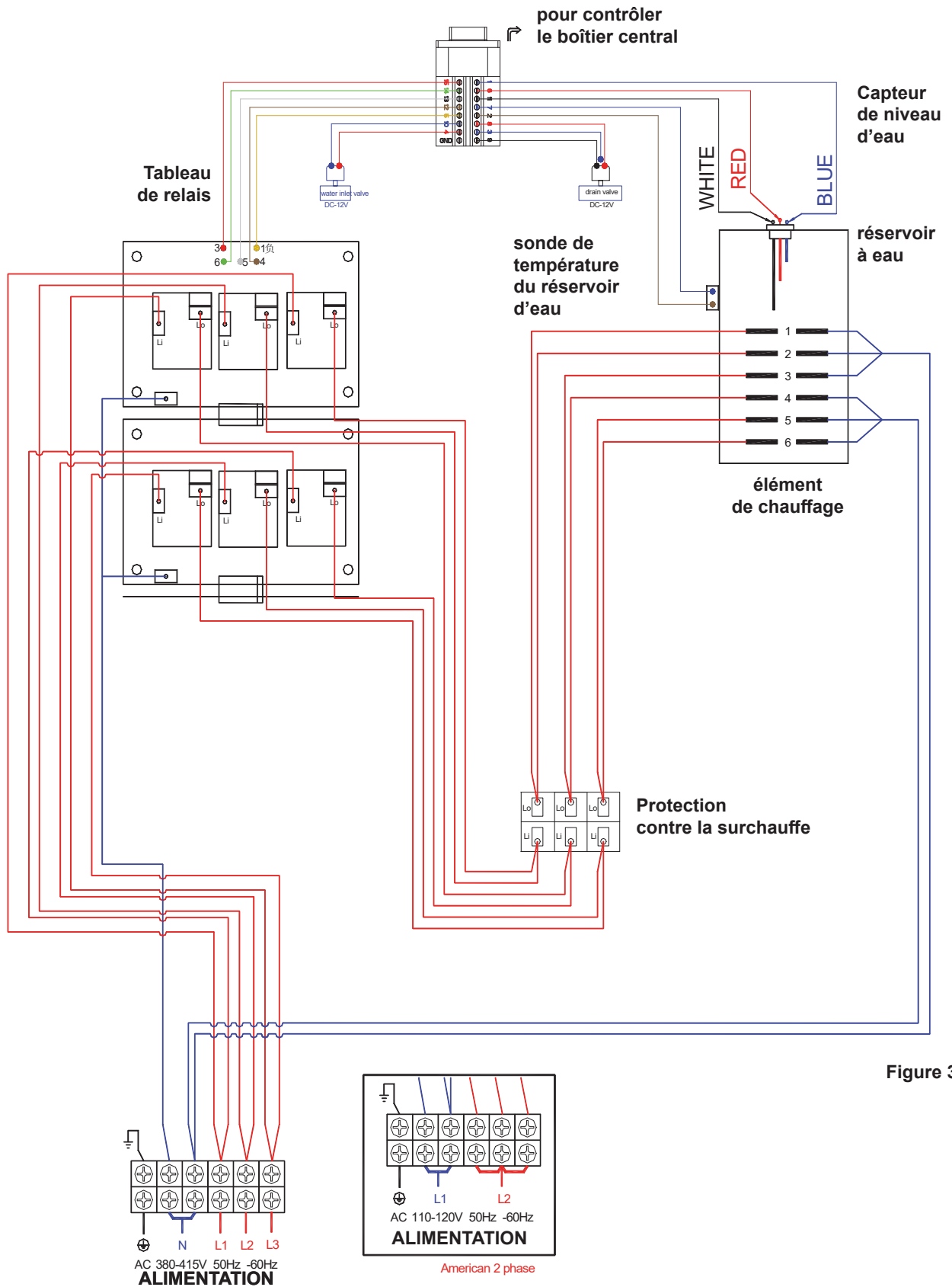


Figure 2

REMARQUES

- Indicateur d'alimentation du circuit principal D34
- Indicateur d'état contact on-off du relais D39
- Indicateur signal de détection du niveau d'eau D24
- indicateur de chauffage D18, D19, D20

DIAGRAMME DE CÂBLAGE STEAM PLUS 9 kW - 12 kW



REMARQUES

- Indicateur d'alimentation du circuit principal D34
- Indicateur d'état contact on-off du relais D39
- Indicateur signal de détection du niveau d'eau D24
- indicateur de chauffage D18,D19,D20

**DIAGRAMME DE CÂBLAGE
STEAM PLUS 18 kW - 24 kW**

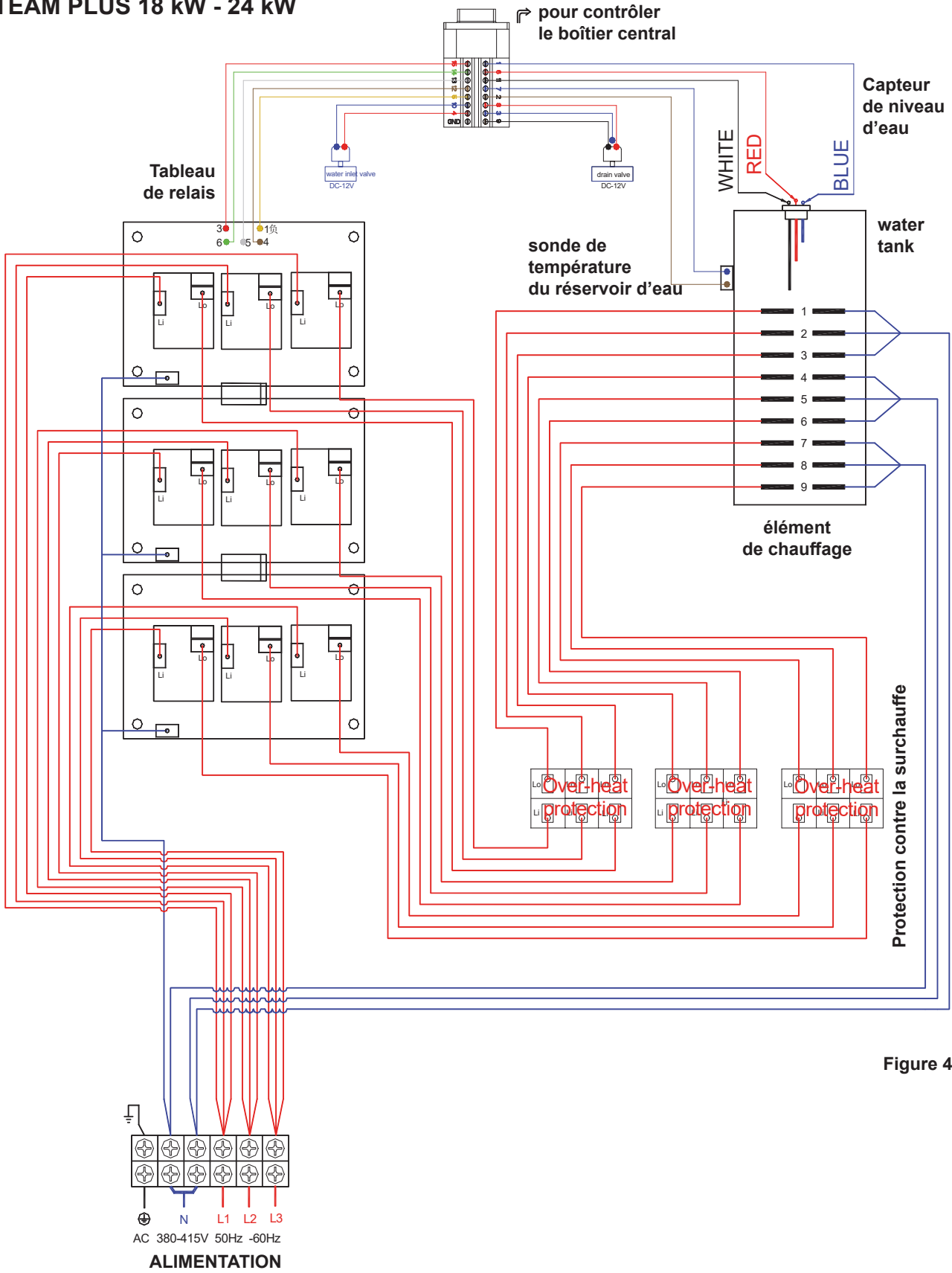


Figure 4

REMARQUES

- Indicateur d'alimentation du circuit principal D34
- Indicateur d'état contact on-off du relais D39
- Indicateur signal de détection du niveau d'eau D24
- indicateur de chauffage D18,D19,D20

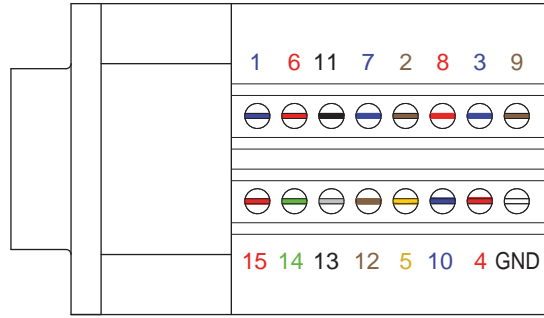


Figure 5

Description séquence de la fiche VGA du générateur de vapeur

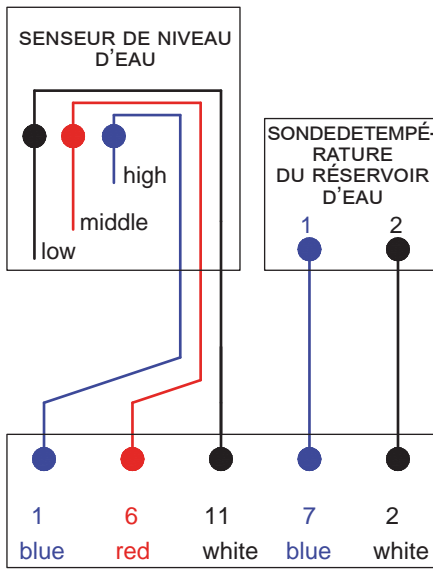


Figure 6

Capteur de niveau d'eau du générateur de vapeur et sonde de température du réservoir d'eau

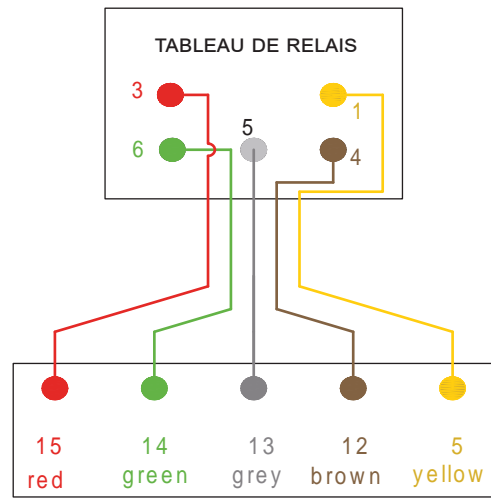


Figure 7

Description séquence de la ligne relais VGA du générateur de vapeur

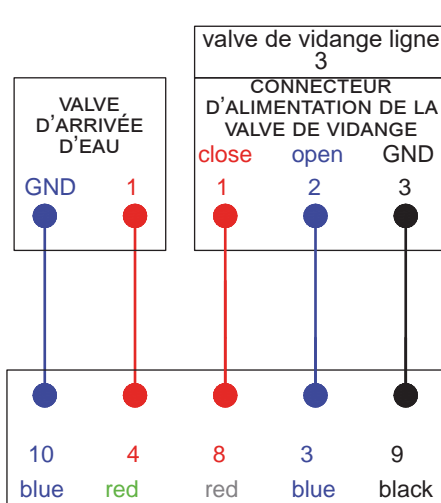


Figure 8

Arrivée d'eau

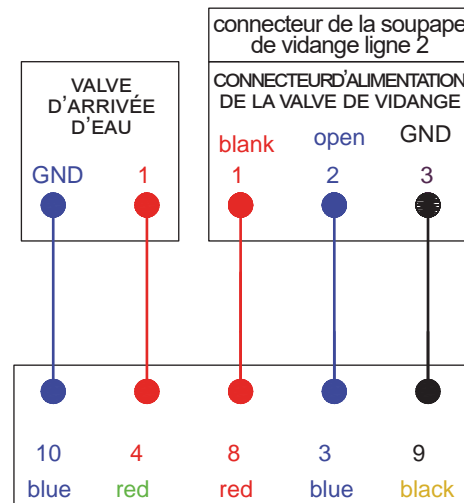
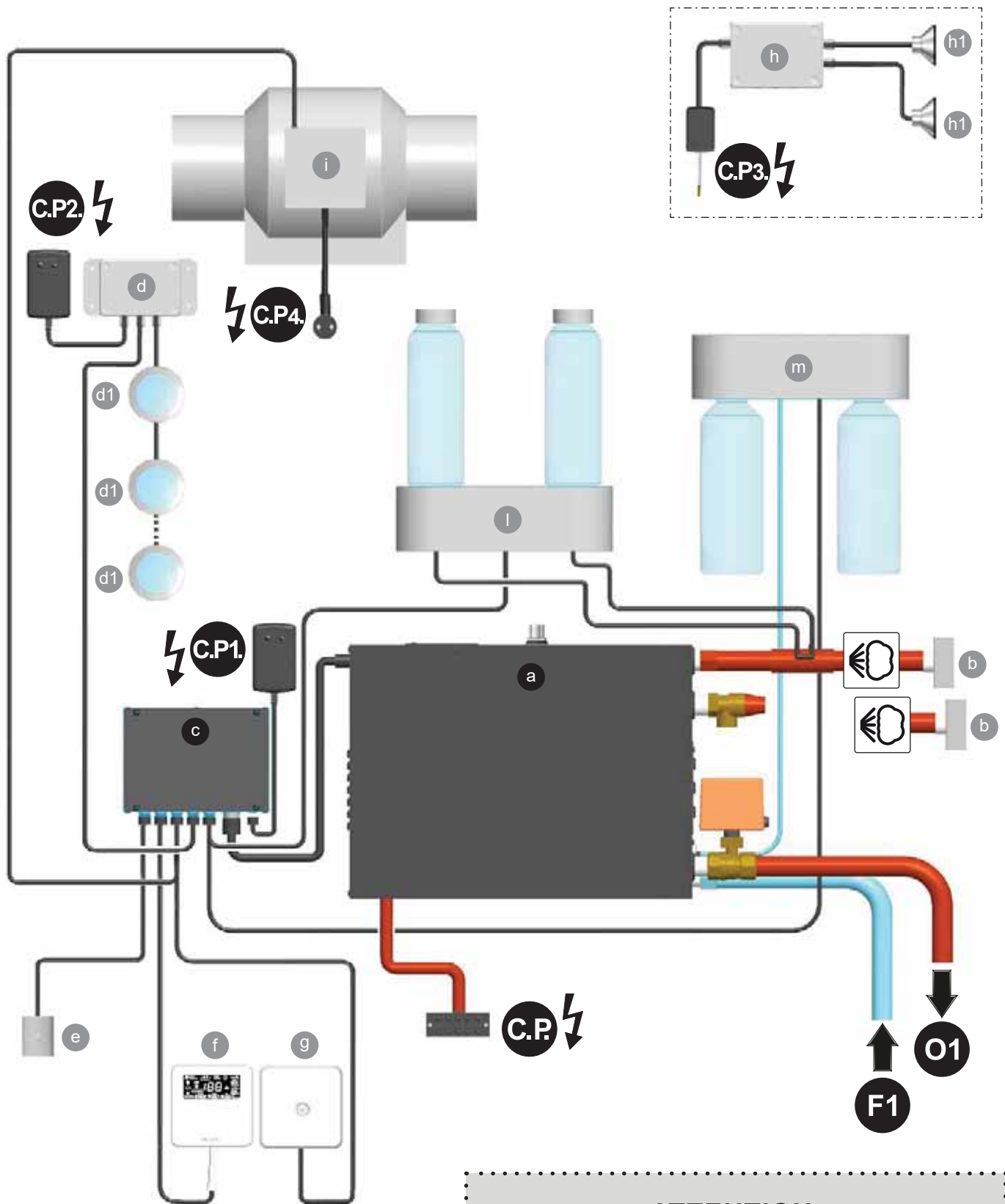


Figure 9

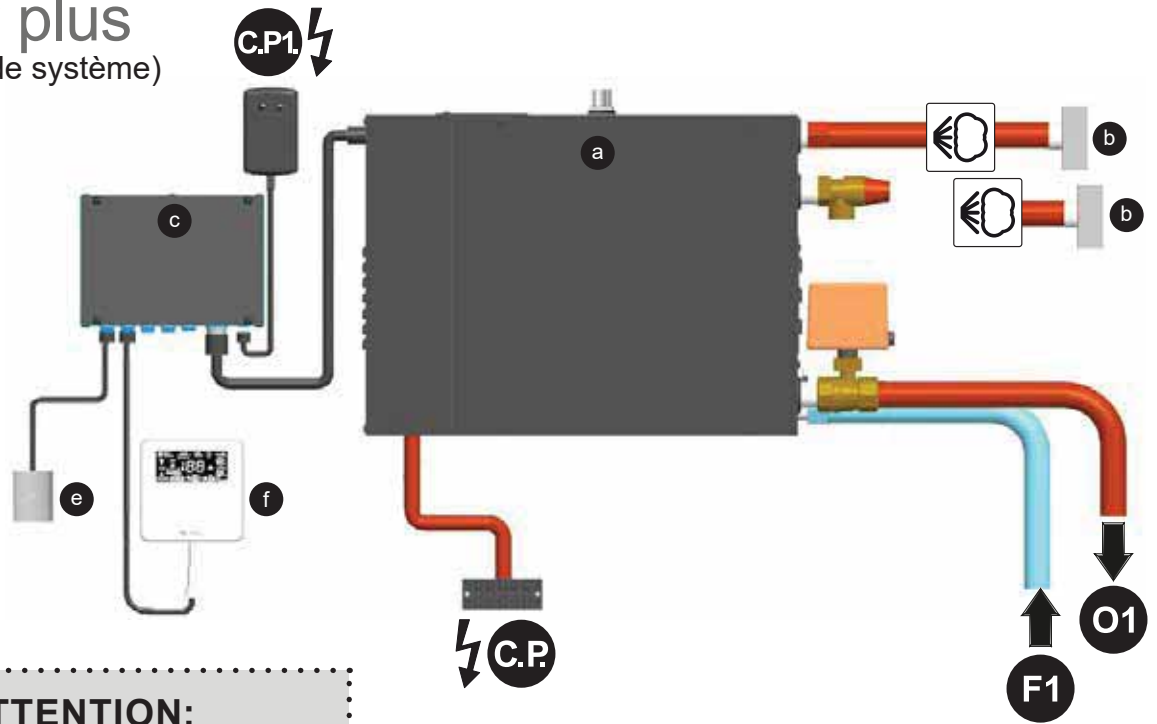
Vanne d'arrivée d'eau

et description séquence de la ligne VGA de la valve de vidange et description séquence de la ligne VGA de la valve de vidange

EXEMPLE D'INSTALLATION (diagramme de système avec accessoires)


ATTENTION:
 PRÉPARATIFS DE MONTAGE.
 Voir la fiche technique du produit, www.glass1989.it

vapeur plus (diagramme de système)



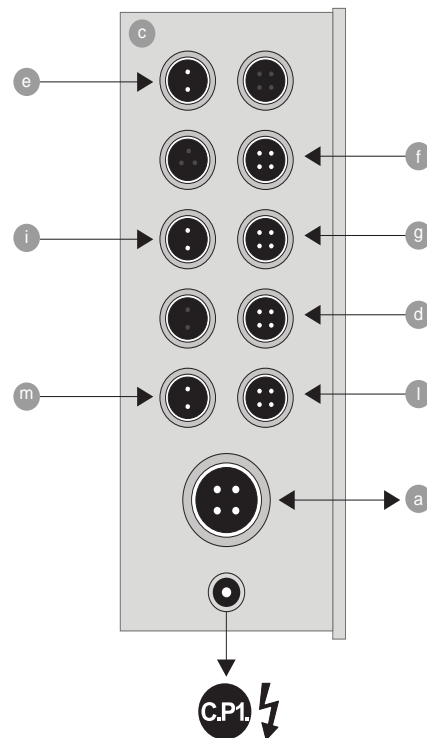
ATTENTION:
PRÉPARATIFS DE MONTAGE.
Voire la fiche technique du produit,
www.glass1989.it

COMPOSANTS DU PRODUIT

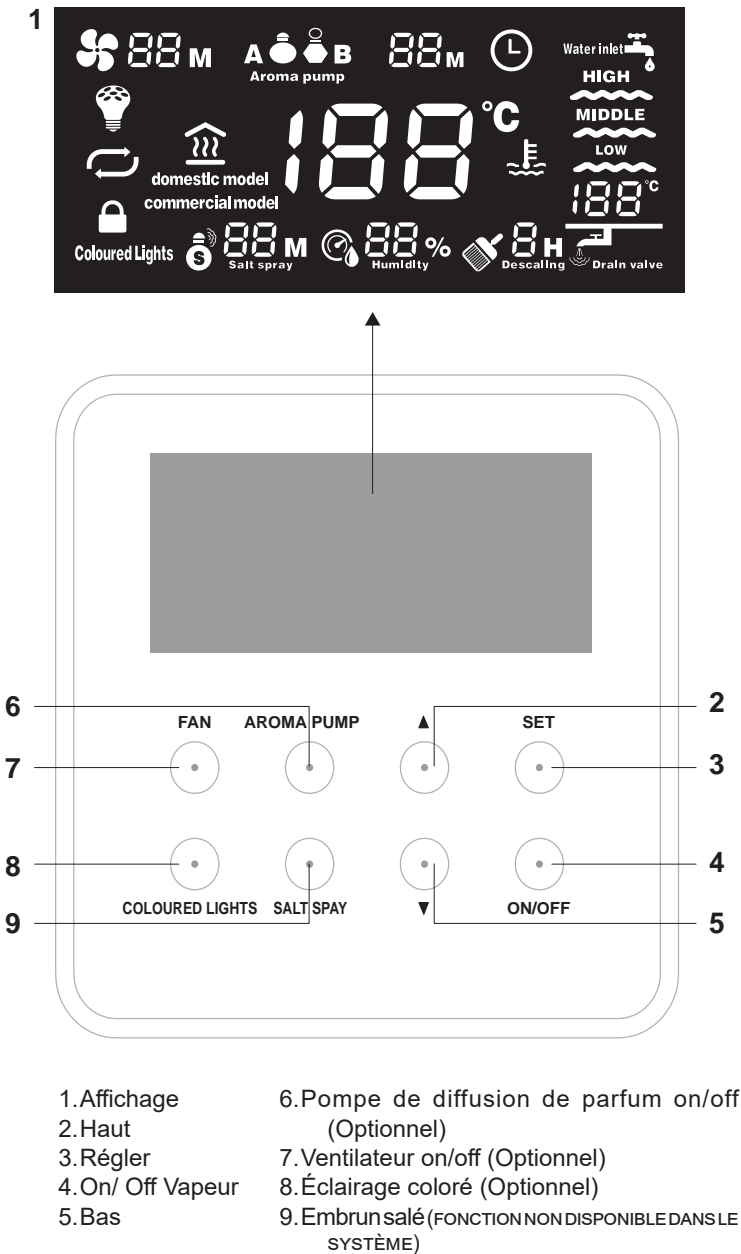
- a Générateur de vapeur
- b diffuseur de vapeur
 - pcs.1 (en 3 versions÷12 Kw)
 - pcs.2 (en 18 versions÷24 Kw)
- c Unité de commande centralisée
- d Chromothérapie (optionnel)
- d1 Projecteurs chromothérapie (2 pcs) (optionnel)
- e Sonde de température
- f Clavier de contrôle
- g On/Off - vapeur rapide (optionnel)
- h Bluetooth (accessoire)
- h1 Haut-parleur (2 pcs) (accessoire)
- i Fun (optionnel)
- l Diffuseur de parfum (optionnel)
- m Système de détartrage (optionnel)

UNITÉ DE COMMANDE CENTRALISÉE (c)

- d Chromothérapie (optionnel)
- e Sonde de température
- f Clavier de contrôle
- g On/Off - vapeur rapide (optionnel)
- i Fun (optionnel)
- l Diffuseur de parfum (optionnel)
- m Système de détartrage (optionnel)

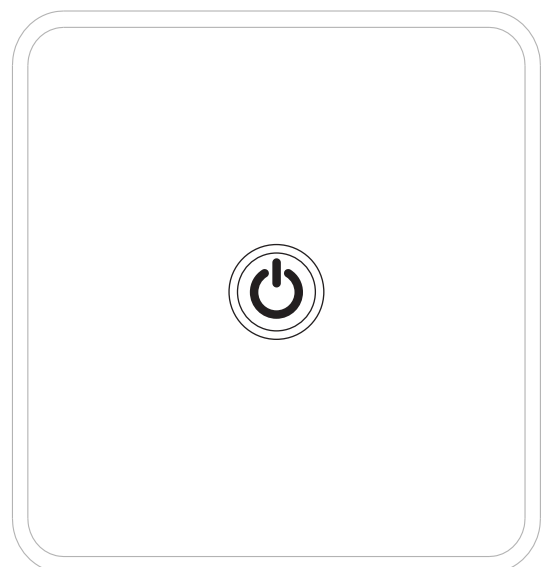
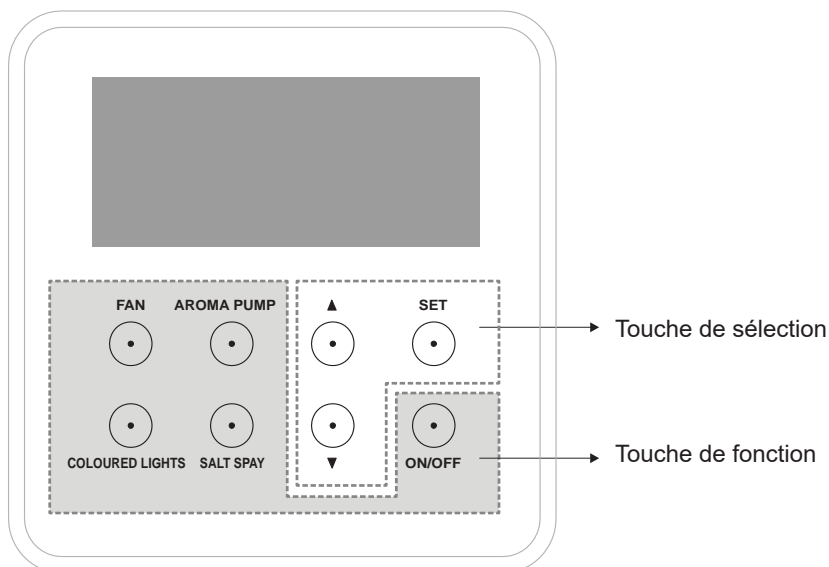


FONCTIONS AFFICHAGE



S1	88 M	Ventilateur d'extraction
S2	Coloured Lights	Éclairage coloré
S2-1		Changement de couleur automatique
S2-2		Stabilise la couleur
S4		Instructions de chauffage
S5	domestic model	Modèle domestique
S6	commercial model	Modèle commercial
S7	88 M	Embrun salé (NON ACTIVÉ)
S8	Aroma pump	Pompe de diffusion de parfum
S9	188	Instructions de température
S10	88 %	Instructions d'humidité (NON ACTIVÉ)
S11	88 M ⌚	Temps de fonctionnement
S12	°C	Degrés Celsius
S13		Instruction de préservation de la chaleur
S14	8 H	Détartrage
S15		Vanne d'arrivée d'eau
S16	HIGH	Capteur de niveau d'eau haut
S17	MIDDLE	Capteur de niveau d'eau moyen
S18	LOW	Capteur de niveau d'eau bas
S19	188 °C	Sonde de température du réservoir
S20		Valve de vidange

VAPEUR RAPIDE (Optionnel)



FONCTIONS ET EMPLOI

1. TABLEAU DE COMMANDE :

Le clavier est mode VEILLE quand l'écran et tous les symboles sont éteints. Toucher simplement le TABLEAU DE COMMANDE pour l'activer.

Durée de fonctionnement programmé : 1~60minutes.

La durée de fonctionnement par défaut est de 5 minutes.

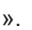
Les touches **AROMA PUMP Pompe de diffusion de parfum (6)**, **FAN (7)**, **COLOURED LIGHTS (8)** et **ON / OFF (4)** permettent d'accéder à des fonctions individuelles.

Les touches **SET (3)**, **▲(2)** et **▼(5)** permettent de sélectionner et régler les divers paramètres des fonctions individuelles.


Pour changer les paramètres de la fonction, appuyer sur le bouton **(3)** jusqu'à ce que le symbole de la fonction que l'on veut éditer s'allume, puis à travers les touches **▲(2)** et **▼(5)** vous pouvez changer les paramètres. Les changements effectués sont mémorisés 5 minutes plus tard « sans toucher aucun bouton.

REMARQUE : apparaît également dans les icônes affichées dans les « fonctions optionnelles » bien qu'elles ne soient pas vendues avec le produit.

Bouton vapeur ON / OFF(bains turcs)

Quand on appuie sur le bouton ON / OFF(4), on active la fonction bains turcs sur l'icône affichée **(S4)**  « domestic ».

Un délai de 45' est prévu.


REMARQUE : L'écran éclaire la touche « commercial » (S4)  uniquement avec le bouton (optionnel) précédemment pré-réglé.

Symbole éclairé :

- **(S9)_Instructions de température :** affiche les valeurs de température du hammam. Régler la température avec SET **(3)**. Température du hammam inférieure à 6°C, l'écran tout en un affiche « -L ». Température du hammam inférieure à 60°C, l'écran tout en un affiche « -H ». Au-dessous de « -L » ou « -H », les éléments de chauffage ne fonctionnent pas.
- **(S11)_Durée de fonctionnement :** fonction de durée, la valeur par défaut est de 45 minutes. La durée de fonctionnement va de 1~60 minutes et « CH »(non stop).
- **(S13)_Instructions de préservation de la chaleur :** affiche la température du hammam 2° supérieure à la valeur paramétrée, puis les éléments chauffants cessent de fonctionner, le générateur de vapeur est en mode préservation.
- **(S15)_Vanne d'arrivée d'eau :** affiche que le générateur de vapeur est en état afflux.
- **(S16)_Niveau d'eau haut :** montre que le niveau d'eau dans le réservoir a atteint le niveau haut.
- **(S17)_Niveau d'eau moyen :** montre que le niveau d'eau dans le réservoir a atteint le niveau moyen.
- **(S18)_Niveau d'eau bas :** montre que le niveau d'eau dans le réservoir a atteint le niveau bas.
- **(S19)_Température du réservoir à eau :** montre la température du réservoir à eau, si elle dépasse 115°C le générateur de vapeur passe en mode protection, l'écran de contrôle affiche « OH », le générateur de vapeur cesse de chauffer. Quand la température descend au-dessous de 100°C, le générateur de vapeur recommence à fonctionner. (si « OH » apparaît, prière de contacter le vendeur pour la maintenance).

Le bouton COLOURED LIGHTS « chromothérapie »

L'éclairage en couleurs pourrait être réglé sur « **Color changeless** (pas de changement de couleur) » ou « **Colors cycle** (cycle de couleurs) » ; par défaut, « **Colors changeless** (pas de changement de couleur) ».

En appuyant sur le bouton COLOURED LIGHTS **(8)**, l'icône s'allumera  **(S2)** sur l'écran, en activant la fonction spécifiée en mode couleur « **Manual sélection** (sélection manuelle) » (projecteurs allumés).

En appuyant sur les boutons **(2)** et **(5)**, la couleur changera manuellement.

Pour régler le mode « **Automatic color cycle** (cycle couleur automatique) » **(S2-1)**, appuyer sur le bouton SET **(3)** jusqu'à ce que l'icône apparaisse **(S2)** + **(S2-2)**. Avec les touches **(2)** et **(5)**, sélectionner et activer le mode icône de couleur **(S2-1)**. Les fonctions sont mémorisées 5 minutes plus tard sans toucher aucun bouton.

Pour activer le mode « **automatic color cycle** (cycle couleur automatique) », appuyer sur le bouton **(8)**.

Bouton FAN (ventilateur) (optionnel)

Mettre le ventilateur (FAN) On ou OFF. L'écran montre le temps de fonctionnement.

La durée de fonctionnement par défaut est de 5 minutes.

Cette durée peut être réglée de 1 ~ 60 minutes en changeant les paramètres de la fonction **(S1)**.

Bouton AROMA PUMP (pompe de diffusion de parfum) - « aromathérapie » (Optionnel)

Allumer (ON) ou éteindre (OFF) AROMATHERAPY. La diffusion est activée pendant 5 seconds, puis elle s'interrompt pendant 5 minutes (délai d'attente non réglable).

Le symbole allumé **(S8)**, indique que la pompe de diffusion de parfum est activée.

Il y a deux options A et B d'huiles essentielles dans la pompe de diffusion de parfum. Le changement de la pompe A / B est possible à travers le réglage SET **(3)**.

REMARQUE : Cette caractéristique s'active uniquement quand le hammam est on.

DÉTARTRAGE (Optionnel) :

(S14)_Symbole éclairé : est activé quand le générateur de vapeur s'éteint et passe en modalité détartrage.


La durée du détartrage peut être réglée de 0~8 heures.

« 0 » signifie automatiquement vidange immédiate, « 1~3H », Si elle est réglée sur « 0 », la vidange est automatique et immédiate (SANS détartrage). De « 1~3H », le liquide anticalcaire est introduit,

il restera dans le système sans l'activation de la chaudière, avec vidange finale. De « 4 à 8h », le liquide anticalcaire est introduit, la chaudière est activée, ainsi que les cycles de lavage et de vidange.

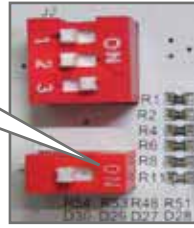
1A. Modèle commercial :

Destiné à une activité commerciale telle que spa ou centre de sauna.

En version commerciale, le réservoir d'eau se maintiendra à la température de 80°C ; dès que le client entre dans le hammam, appuyer  sur la commande « FAST STEAM (vapeur rapide) », et la vapeur arrivera en 10 secondes, fonctionnera pendant 30 minutes, puis retournera en veille (mode protection de la chaleur).

« **Modèle commercial** » : le générateur de vapeur est en version modèle commercial. (Pour passer en mode domestique, éteindre l'alimentation générale, puis commuter le bouton).

MODÈLE COMMERCIAL
basculer-le commutateur
supérieur (→ON)



« **Modèle domestique** » : le générateur de vapeur est en version modèle domestique. (Pour passer en mode commercial, éteindre l'alimentation générale, puis commuter le bouton).

2. FONCTIONS AUTOMATIQUES

Auto-remplissage : l'arrivée interne s'ouvre automatiquement quand le système démarre et remplit le réservoir d'eau jusqu'au niveau maximum. Si le niveau d'eau est toujours inférieur au niveau minimum 10 minutes après, cela indique une erreur du système de fourniture d'eau ; par conséquent, tous les éléments chauffants cesseront de fonctionner et l'écran affichera : « **Water inlet** (arrivée d'eau) » (S15).

Chauffage automatique par section : le générateur compare la température de la pièce mesurée avec les températures saisies et décide du nombre d'éléments chauffants à activer.

Remplissage automatique : si le niveau d'eau est inférieur à celui désiré pendant l'utilisation, la fonction d'autoremplissage s'activera et ouvrira la vanne d'arrivée d'eau. Dès que le niveau d'eau atteint le niveau désiré, la fonction de remplissage automatique s'éteint. Si le niveau d'eau est inférieur au niveau désiré 3 minutes après que la commande d'eau supplémentaire ait été envoyée, cela indique une erreur du système de fourniture d'eau ; par conséquent, tous les éléments chauffants cesseront de fonctionner et l'écran affichera : « **Water inlet** » (S20).

Vidange automatique : quand le temps réglé est terminé ou que le bouton ON/OFF est appuyé, le système vidangera automatiquement et affichera « **Drain valve (Valve de vidange)** » sur l'écran. La valve de vidange doit être tournée vers la vidange.

Un moment plus tard, le système ouvrira la vanne d'arrivée pour nettoyer et rafraîchir le réservoir interne et les éléments de chauffage. Le processus total prend quelques minutes, et le système sera éteint automatiquement après la vidange. Cette étape opérative concerne la situation avec le réglage du temps sur « 0 ».

MAINTENANCE

1. Une fuite de vapeur abîmerait l'équipement ; Aussi, pour éviter tout risque, le générateur de vapeur, le diffuseur de vapeur, les éléments et tuyaux de connexion doivent être contrôlés régulièrement.

2. Nettoyer régulièrement la valve solénoïde, le magnétiseur et tous les autres réglages de la ligne de conduite en fonction de la qualité locale de l'eau et l'emploi du générateur de vapeur.

3. En cours de fonctionnement, contrôler l'équipement pour voir s'il est surchauffé, contrôler la stabilité et l'état de corrosion de toutes les fiches des câbles.

4. Remplacer les éléments de chauffage : Éteindre le générateur de vapeur et retirer le couvercle pour accéder aux éléments quand le générateur a complètement refroidi. Étiqueter le câble connecté aux éléments chauffant qui doit être remplacé et le débrancher. Dévisser les éléments de chauffage. Retirer les particules en suspension dans le réservoir d'eau et visser les éléments chauffants après avoir remplacé les joints de caoutchouc (les joints étanches doivent être compressés

fermement sans réversion). Brancher les câbles, s'assurer que les éléments chauffants sont connectés correctement avant de remettre le couvercle d'accès.

5. Remplacer le circuit principal :

Éteindre le générateur de vapeur et retirer le couvercle un forme de U quand le générateur a complètement refroidi. Étiqueter les trois câbles connectant la partie supérieure du circuit principal au capteur de niveau d'eau et à l'alimentation, la vanne de vidange et la valve solénoïde d'entrée dans la partie inférieure du circuit principal. Débrancher ces trois câbles et retirer le circuit principal (attention au câble jaune-vert de terre sous les vis du circuit principal). Installer le circuit principal avec précaution.

6. Remplacer le circuit imprimé secondaire :

Éteindre le générateur de vapeur et retirer le couvercle un forme de U quand le générateur a complètement refroidi. Débrancher tous les câbles du circuit secondaire. Étiqueter les câbles sur le relais et retirer le circuit secondaire. Installer le circuit secondaire avec précaution.

7. Remplacer la valve solénoïde :

Éteindre le générateur de vapeur et débrancher alimentation et arrivée d'eau. Retirer l'entrée d'eau, la sortie de vapeur et les tuyaux de vidange quand le générateur a complètement refroidi. Puis pencher le générateur de vapeur pour retirer le panneau à la base. Après cela, retirer les tuyaux souples, les câbles et les vis pour pouvoir retirer la valve avariée. Installer la nouvelle valve avec précaution.

8. Remplacer le capteur de niveau d'eau :

Éteindre le générateur de vapeur et retirer le petit couvercle de l'installation quand le générateur a complètement refroidi. Faire très attention aux connexions du capteur de niveau d'eau correspondant respectivement au câble bleu, au câble rouge et au câble blanc. Retirer tous les câbles, dévisser le capteur de niveau d'eau et visser le nouveau jusqu'à ce que le fond de l'écrou en plastique atteigne la même hauteur que l'ancien. Enfin, rebrancher les câbles (tous les câbles doivent être rebranchés au même endroit. (se référer aux fig. 2-6).

- **Couper l'alimentation avant toute opération de maintenance.**
- **Tester l'installation après l'intervention de maintenance.**

RÉSOLUTION DES PROBLÈMES

Les réparations ne peuvent être effectuées que par des professionnels qualifiés, pour des services supplémentaires ou pour bénéficier d'une assistance technique, s'adresser au vendeur.

Ce modèle de générateur de vapeur a des fonctions de diagnostic, et certaines erreurs communes s'afficheront à l'écran si nécessaire.

• Code -L

Signification :

La température mesurée par la sonde est au-dessous de 6°C.

Diagnostic et solution :

Contrôler si la température du hammam est au-dessous de 6°C, le code devrait disparaître dès que la température du hammam atteint 6°C.

Autrement, contrôler la connexion de la sonde.

• Code -H

Signification :

La température mesurée par la sonde est au-dessus de 60°C.

Diagnostic et solution :

Contrôler si la température du hammam est au-dessus de 60°C, le code devrait disparaître dès que la température du hammam descend au-dessous de 60°C.

Autrement, contrôler la connexion de la sonde.

Procédure de diagnostic :

1. Le régulateur a l'état de fonctionnement du générateur de vapeur.
2. Si le générateur peut se remplir d'eau et se vidanger correctement mais ne chauffe pas, contrôler la connexion du câble entre le circuit principal et le circuit secondaire, le relais du circuit secondaire et les éléments chauffants.
3. Si l'eau coule abondamment du tuyau de sortie de la vapeur, nettoyer ou changer la valve solénoïde de sortie.
4. Si le système continue à chauffer même quand la température courante est supérieure de 2 degrés à la valeur paramétrée avec l'indicateur on, tester attentivement les relais sur le circuit principal et changer celui qui est défectueux, ou tout le circuit secondaire.

• **Prière de se référer aux diagrammes de connexion et de circuit pour tout diagnostic et réparation.**

• **Couper l'alimentation avant toute réparation.**

Si le problème ne se résout pas après les interventions susmentionnées, contacter le vendeur.

GARANTIE CONVENTIONNELLE

Tous les produits de Glass 1989 Srl sont garantis selon les normes de l'UE à partir de la date d'achat du premier client, attestée par le document fiscal spécifique (reçu ou ticket de caisse).

Pour obtenir l'assistance prévue, il faut:

- trouver la preuve d'achat, reçu ou ticket de caisse (la non-présentation du document fiscal rend automatiquement la demande irrecevable).
- contacter le centre d'assistance technique agréé le plus proche de chez vous, que vous trouverez dans la section réservée à ce propos sur le site web www.glass1989.it ou que votre revendeur vous indiquera.
- se munir du numéro de série, à 14 chiffres (la manumission ou l'altération du numéro de série, là où il est prévu, entraîne l'annulation de la garantie).

Par garantie l'on entend:

Le remplacement ou la réparation gratuite des pièces composants le produit qui, selon le jugement sans appel du fabricant ou de ses représentants, résultent défectueuses à l'origine pour vices de fabrication.

La garantie se réfère uniquement aux défauts de fabrication reconnus par le fabricant et donne droit, seulement, au remplacement de la pièce retenue défectueuse.

Le fabricant se réserve le droit de rétablir la conformité de l'appareil de la façon qu'il retient la plus opportune et sans frais pour le consommateur. Les réparations effectuées sous garantie ne donnent pas lieu au prolongement ou au renouvellement de celle-ci.

Les pièces de rechange utilisées pour les réparations sont garanties sur la base des normes de l'UE en vigueur au moment de leur mise en place, comme en témoigne la documentation fiscale et le rapport d'intervention du centre d'assistance autorisé. Ces rechanges sont sujets aux mêmes exclusions qui pèsent sur le produit lui-même, reporté en bas de page.

Si le défaut n'est pas dû à des défauts de fabrication et, si nécessaire, le consommateur devra soutenir les frais de la réparation versant la somme due au centre d'assistance, sur présentation du document fiscal.

Exclusions et inapplicabilité de la garantie**Ne sont pas couverts par la garantie:**

- toutes les pièces sujettes à l'usure telles que : joints, chariots, filtres, etc.
 - défauts esthétiques tels que rayures, abrasions, tâches, etc. sur les produits déjà installés.
 - rayures, bosses, dégâts pour cause de chute ou autres, dégâts causés par des phénomènes qui ne dépendent pas du fonctionnement normal du produit.
 - fêlures, fissures, tâches, abrasions, saletés, calcaire, halos, survenus ou résultant de l'utilisation de produits de nettoyage inappropriés, dus à un mauvais entretien ou à un entretien non conforme aux instructions fournies par le fabricant.
 - l'usure naturelle, le vieillissement ou l'usure dus à l'utilisation ou à la non utilisation de l'appareil.
 - tous les défauts causés par des avaries advenues au cours du transport, de l'assemblage, de l'installation, du branchement aux installations ou mise en marche erronée ou non conforme aux instructions fournies par le Fabricant.
 - les mauvais fonctionnements des appareils ou parties de ceux-ci, causés par l'utilisation de températures ou de pressions différentes de celles recommandées et reportées sur les documents officiels relâchés par le Fabricant.
 - tout autre dysfonctionnement ou non-conformité attribuable au fabricant, comme par exemple les réparations ou les modifications effectuées par un personnel non autorisé par le fabricant, manumissions, chocs, actes de vandalisme, abus, événements atmosphériques extraordinaires tels que, par exemple, foudre, tremblements de terre, incendies, caractéristiques du lieu d'installation incompatibles avec le produit acheté etc.
 - produits d'occasion et/ou exposés auparavant dans des salles d'exposition et/ou qui ont subi des modifications et/ou l'extraction de l'emballage d'origine du fabricant.
- Les termes de garantie sont définis exclusivement par le fabricant, personne n'est autorisé à les modifier par écrit, ni verbalement.
- Le service de réparation peut être refusé si le produit n'est pas installé en conformité ou si l'appareil a été modifié de quelque façon ou transformé par un personnel non autorisé par le fabricant.
- Glass 1989 Srl n'acceptera aucun débit pour les coûts relatifs à l'intervention pour des travaux de finition ou l'embellissement du lieu dans lequel la réparation ou la substitution du produit a eu lieu.



REV. 01_2019



* 6 5 2 9 4 6 . 2 *