

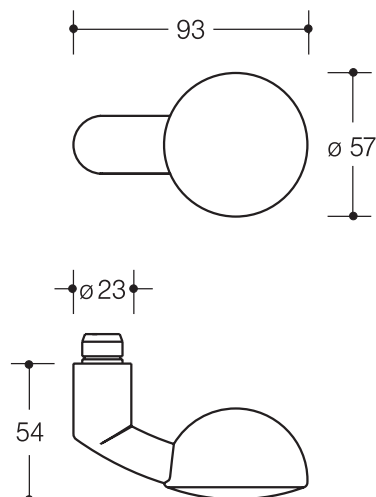
### Knopfdrücker, Lochteil (R-Technik) 138RLT

in R-Technik:

aus Polyamid, Oberfläche hochglänzend, Knopf Modell 138R, Durchmesser 55 mm, Bauhöhe 54 mm, Gesamtlänge 93 mm mit Ansatz-Durchmesser 23 mm. Mit Vierkantstift 8, 8,5, 9 oder 10/8 mm abgesetzt. Kompatibel mit folgenden Rosetten und Schildern: 305.23R, 315.23R, 230.23R, 235.23R, 285.23R, 217.23R

Abbildung ähnlich

### Abmessungen in mm



### Farben

98	99	97	95	92	90	86	84	18	24	36	33	74	72	55	50
----	----	----	----	----	----	----	----	----	----	----	----	----	----	----	----

Technische Änderungen vorbehalten, 07.03.2022

HEWI Heinrich Wilke GmbH  
Postfach 1260  
D-34442 Bad Arolsen

Telefon: +49 5691 82-0  
Telefax: +49 5691 82-319

info@hewi.de  
www.hewi.com