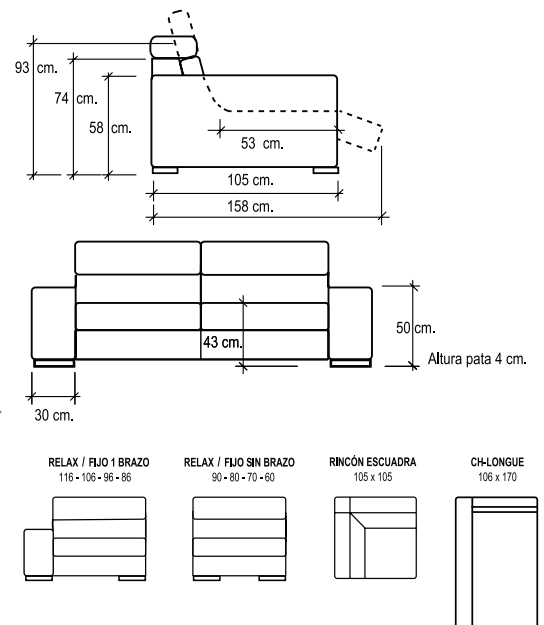




FICHA TÉCNICA / SPECIFICATIONS

1. Estructura de madera.
2. Pata modelo 108. Otros colores en Sección de Patas. Opcional: Pata modelo 309.
3. Suspensión de asientos por muelles en zigzag.
4. Suspensión de respaldos por cincha elástica.
5. Estructura completamente recubierta con espuma de poliuretano.
6. Asiento tipo "A". No desenfundable con asiento relax. Desenfundable con asiento fijo.
7. Cojines de respaldo desenfundables en espuma súper suave de 20Kg/m³ de densidad.
8. Costura estándar tapizado en piel: Pestaña.
Costura estándar tapizado en tela: Sencilla.
Para otras opciones de costura, consultar.

1. Solid wood frame.
2. Feet model 108 wenge-coloured. Check Feet Section to find out more colours. Opt: Feet mod. 309.
3. Seat suspension by sinuous springs.
4. Backrest suspension by elastic webbing.
5. Frame fully covered with polyurethane foam.
6. Seat type "A". Non-removable cover with reclining system. Removable cover with fixed seats.
7. Backrest cushions filled with 20Kg/m³ density ultra-soft foam and removable cover.
8. Standard w/leather upholstery: Lapped seam.
Standard w/fabric upholstery: Plain seam.
Please ask for other optional seams.



Nota: El relleno de los asientos con movimiento es diferente al de los asientos sin movimiento.
Note: The stuffing of the seats with motion may differ from the stuffing of the fixed seats.



Asiento Tipo A

Asiento Bloque./ Bloque Seat.
Sentada firme./ Firm padding.

1. Espuma poliuretano densidad 35kg/m³.
Polyurethane foam, density 35kg/m³.
2. Fibra acrílica/ Acrylic fibre.



Cabecero reclinable
Reclining headrest



Brazo desmontable
Removable armchair



Sentada firme
Firm padding



Relax Eléctrico Pared Cero
Wall saver power reclining system

Tapizados Moradillo S.A. es propietario y se reserva todos los derechos intelectuales sobre el diseño de todos los modelos que aparecen en este catálogo así como sobre todo el material en él mostrado incluyendo, por ejemplo, imágenes, textos, ilustraciones, formatos, logotipos, diseños, iconos, fotografías, etc. Queda prohibida su copia, reproducción, publicación o cualquier otra forma de utilización. Ponemos todo nuestro empeño en facilitar la información más exacta y actualizada en este catálogo, pero no podemos garantizar su validez a lo largo del tiempo ya que mejoramos y actualizamos continuamente nuestra gama. / Tapizados Moradillo S.A. owns and reserves all right, title and interest in and to the intellectual property rights in the design of all the models included in this catalogue as well as in every materials you can see on it including, for example, images, text, illustrations, formats, logos, designs, icons, photographs, etc. You may not copy, reproduce, publish, or otherwise exploit in any way. We use every effort to include up-to-date and accurate information in this catalogue but make no warranty of the information provided along the time as we are improving and modifying permanently our range.

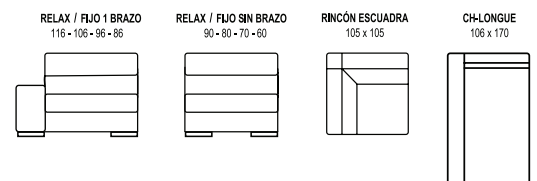
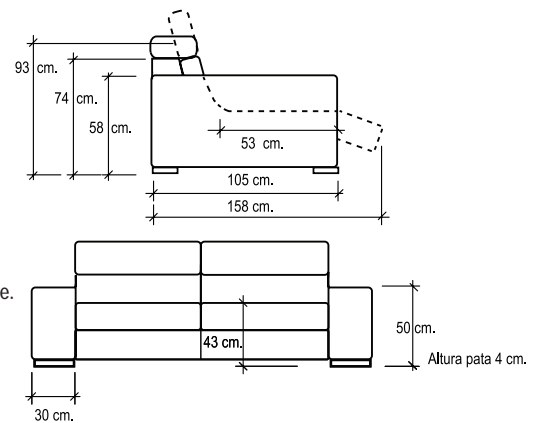


CARACTÉRISTIQUES TECHNIQUES

1. Structure en bois.
2. Piètement modèle 108 wengé. Pour d'autres couleurs, veuillez vous diriger à la Section Piètements.
En option : Piètement modèle 309.
3. Suspension de l'assise moyennant ressorts en zigzag.
4. Suspensions du dossier moyennant sangle élastique.
5. Structure entièrement revêtue de mousse polyuréthane.
6. Assise type « A ». Non déhoussable et assise relax. Déhoussable à assise fixe.
7. Coussins de dossier déhoussable en mousse ultra douce d'une densité de 20 kg/m³.
8. Couture standard, revêtement en cuir : Surpiquée simple. Couture standard, revêtement en tissu : Simple.
Pour d'autres options de couture, veuillez nous consulter.

Технические характеристики

1. Деревянный каркас.
2. Ножки деревянные, цвет венге. Другие расцветки см. раздел «Модели ножек».
3. Сидения на пружинах типа зигзаг.
4. Подвеска спинки на эластичных ремнях.
5. Каркас полностью покрыт полиуретановой пеной.
6. Сидение типа «А». Чехол не снимается с сидения-реклайнера, на фиксированном сидении – съемный.
7. Подушка спинки дивана со съемным чехлом. Наполнение из полиуретановой сверхмягкой пены плотностью 20 кг/м³.
8. Тип шва для кожи: внахлест. Тип шва для ткани: простой. О других видах швов спрашивайте у консультанта.



Note: Le garnissage des coussins des sièges relax ou coulissant est différent de ce des canapés fixes. Наполнение сидений с движущимся механизмом отличается от наполнения фиксированных сидений.



Coussin de siège en bloc A
Твердое сидение.

Assise solide / Тип: Блок.

1. Mousse de polyuréthane densité 35 kg/m³.
Полиуретановая пена плотностью 35 кг/м³.
2. Fibre acrylique / Акриловое волокно



Appui-tête inclinable
Изголовье наклоняется



Bras amovible
Подлокотник снимается



Assise solide
Твердое сидение



Mécanisme électrique
économiseur mur
Электрический реклайнер
с механизмом Zero Wall

Tapizados Moradillo SA propriétaire des droits se réserve tous les droits de propriété industriels sur les dessins de tous les modèles qui apparaissent sur ce catalogue ainsi que tout le matériel présenté y compris par exemple, images, textes, illustrations, formats, logos, dessins, icônes, photographies, etc. Toute copie, reproduction, publication ou toute autre utilisation est interdite. Nous avons fait de notre mieux pour fournir les informations les plus exactes et à jour dans ce catalogue, mais nous ne pouvons pas garantir sa validité dans le temps car nous améliorons continuellement notre gamme.

Tapizados Moradillo, S.A. оставляет за собой право распоряжаться производственными правами на дизайн всех моделей в этом каталоге, как и на весь материал, как то фотографии, тексты, иллюстрации, форматы, логотипы, любые визуальные форматы, значки и т.д., владельцем которых он является. Их запрещено воспроизводить, копировать, публиковать или использовать любым другим способом. Мы прилагаем максимум усилий, чтобы предоставить в данном каталоге наиболее точную и актуальную информацию, но мы не можем гарантировать, что с течением времени она не изменится, поскольку мы находимся в постоянном процессе расширения нашего модельного ряда.