



Roca

BUDAPEST

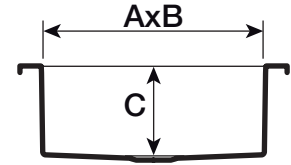
 **A870N30860** - 860x500 mm 

 **A870N40860** - 860x500 mm 

 **A870N31000** - 1000x500 mm 

 **A870N41000** - 1000x500 mm 

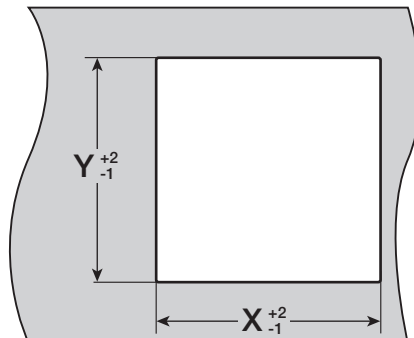
 **A870N20790** - 790x500 mm



| | | |
|----------|---|--|
| | A870N20790 A870N30860 A870N40860 | A870N31000 A870N41000 |
| A | 330 | 500 |
| B | 400 | |
| C | 180 | |

[mm]

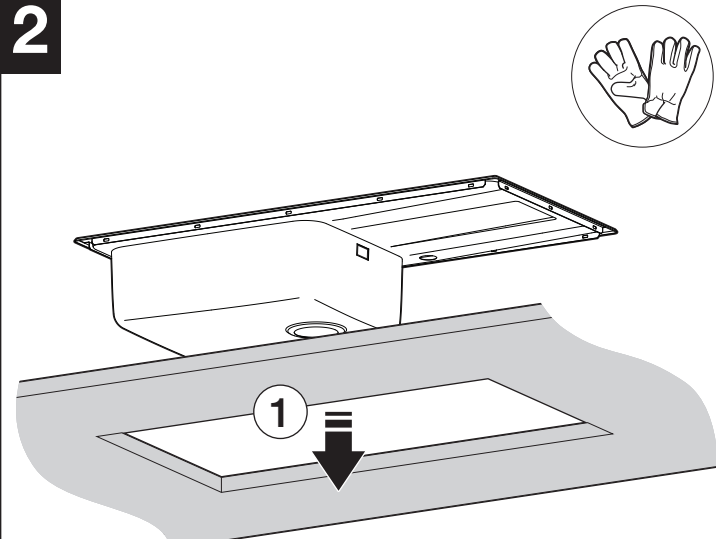
1



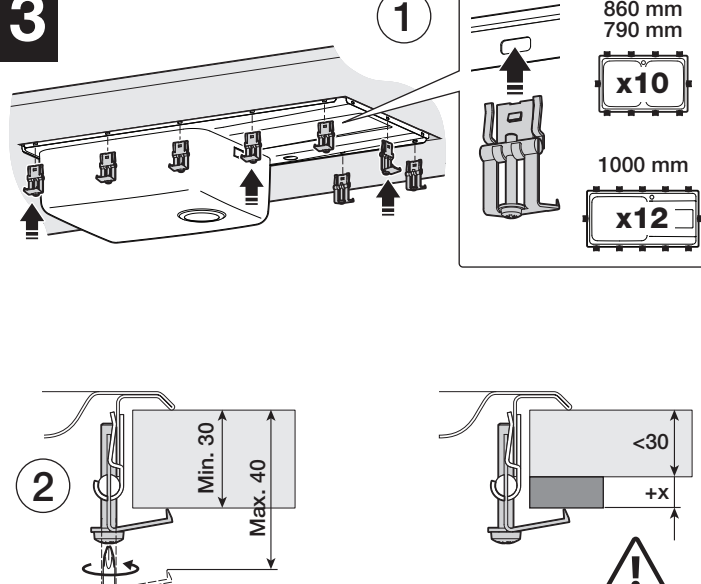
| | A870N30860 A870N40860 | A870N31000 A870N41000 | A870N20790 |
|----------|--|--|-------------------|
| X | 840 | 980 | 770 |
| Y | 480 | 480 | 480 |

[mm]

2



3



860 mm
790 mm

x10

1000 mm


x12

Min. 30

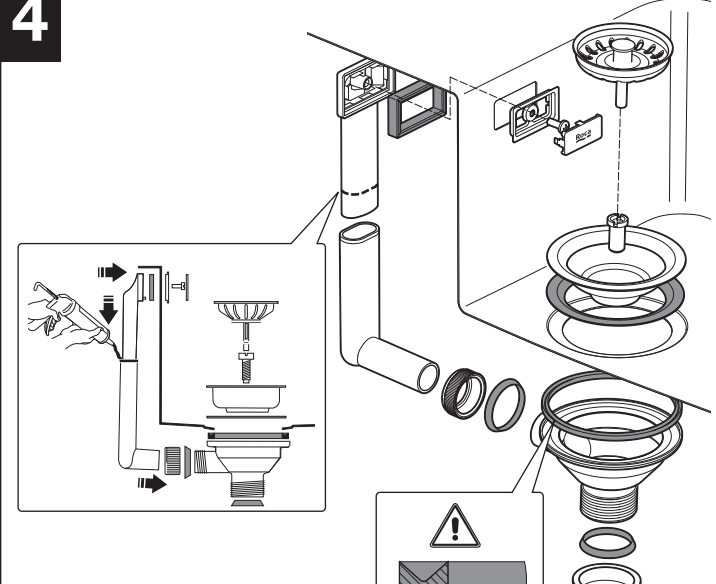
Max. 40


<30

+x



4







LIMPIEZA

- Limpie el fregadero con agua y detergente que no contenga cloro. Aclare bien y seque con un paño suave o gamuza.
- Si aparece una tonalidad mate en la superficie puede hacerla desaparecer puliendo con carbonato cálcico (o polvos de talco) o cualquier producto limpiametales no abrasivo.
- En el caso de manchas persistentes frote con un paño humedecido con amoníaco o vinagre caliente.

PRECAUCIONES

- No use para la limpieza de su fregadero materiales abrasivos (estropajos metálicos, etc.).
- No deje sobre el fregadero objetos metálicos oxidados o fácilmente oxidables.
- Evite almacenar productos corrosivos (sulfu-mán, aguafuerte, etc.) en recipientes abiertos debajo del fregadero.

CLEANING

- Clean the sink with water and chlorine-free detergent. Rinse well and dry with a soft cloth or chamois.
- If a matte shade appears on the surface, it can be cleared with calcium carbonate (talc powder) or any other non-abrasive metal polish product.
- In case of persistent stains, rub with a cloth damped with ammonia or hot vinegar.

PRECAUTIONS

- Do not use abrasive materials for cleaning the sink (steel wool, etc.).
- Do not leave easily corrosive objects on top of the sink.
- Do not store corrosive products (hydrochloric acid, etching, etc.) in open containers under the sink.