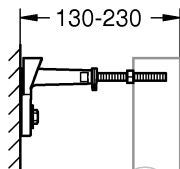
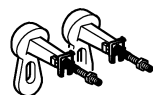
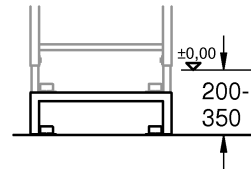
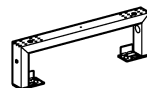
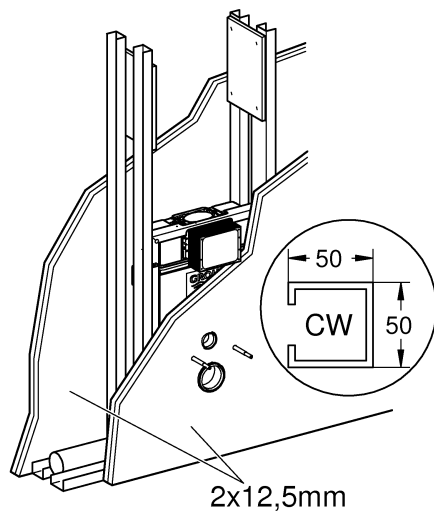
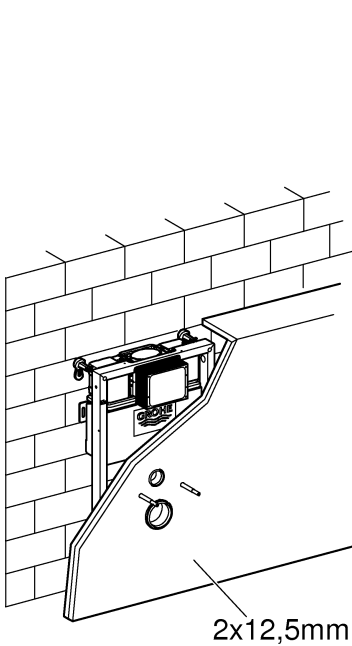
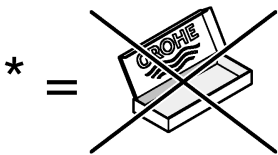
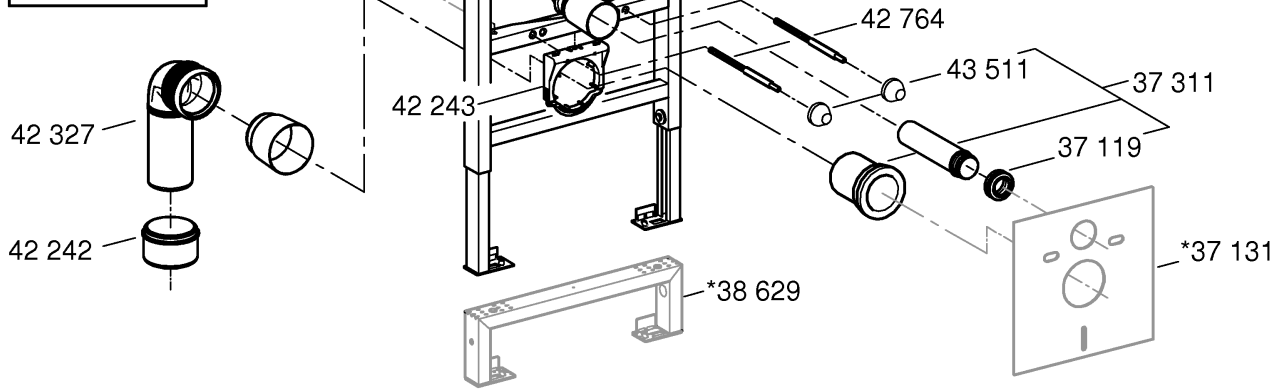
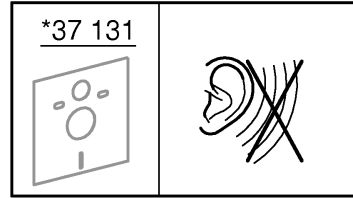
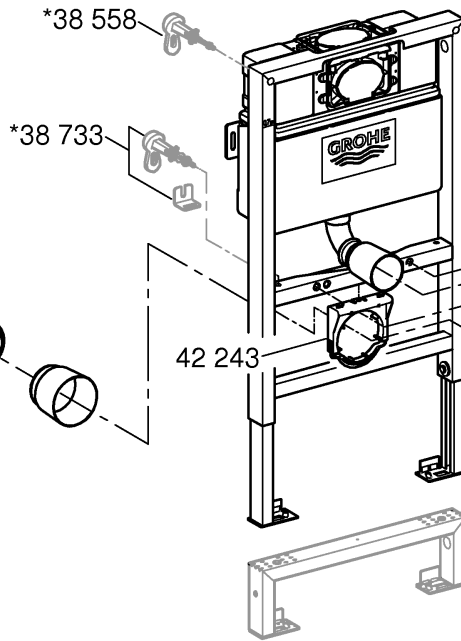
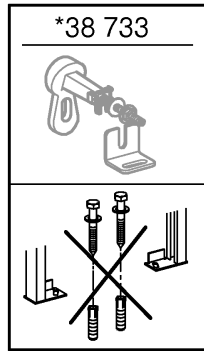


38 558

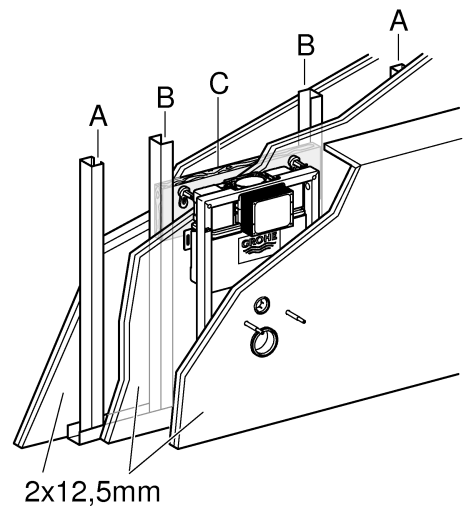


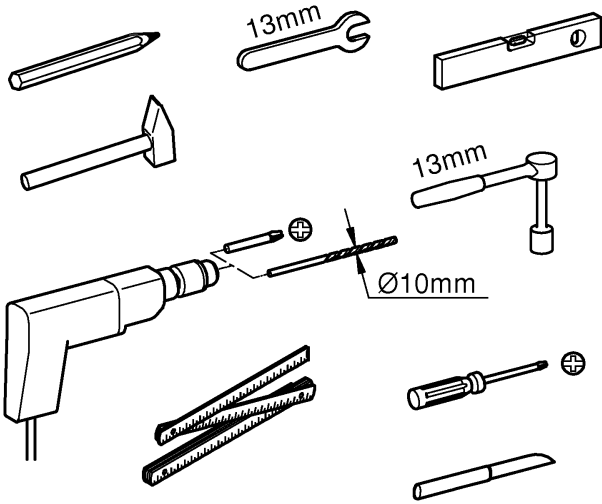
38 629



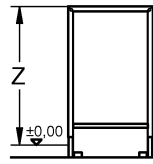


A	B	C
50x50x0,6	50x40x2	300x620x24
75x50x0,6	75x40x2	

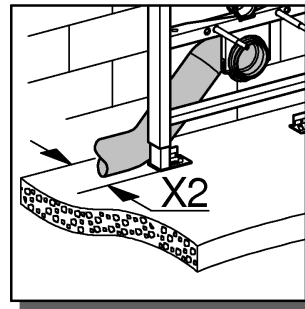
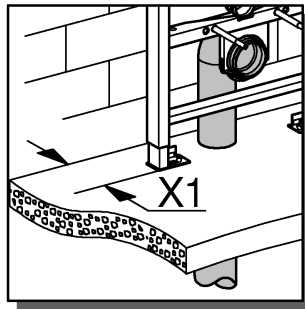
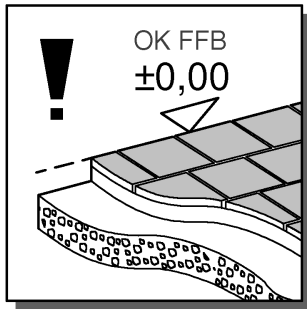
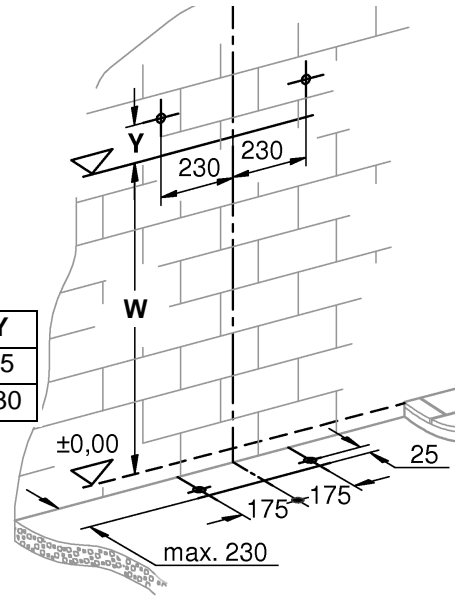




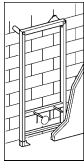
i



Z	W	Y
820	700	65
985	800	130



	X1	X2
	max.230	
Ø90	min. 135	min. 155
Ø110	min. 145	min. 165

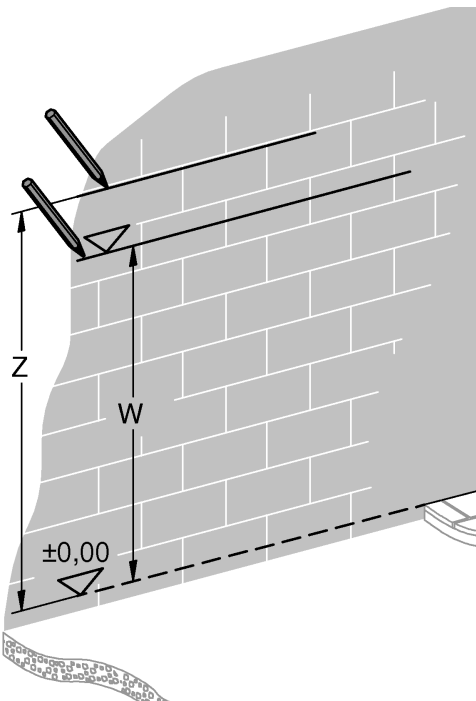


38 558

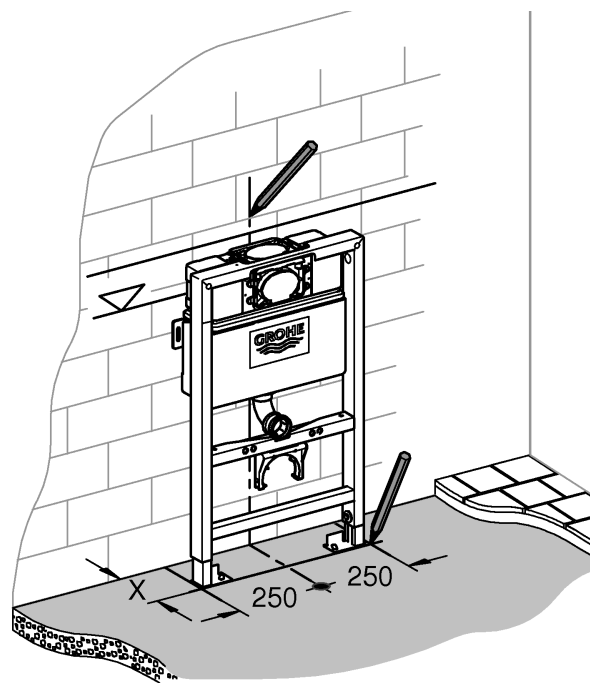


1

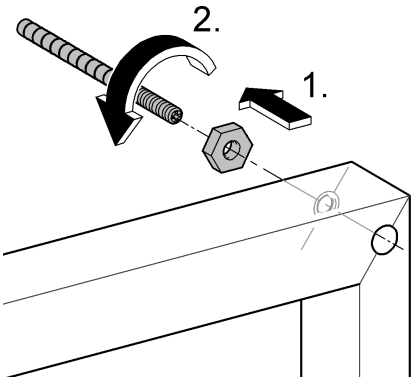
W	Z
700	820
800	985



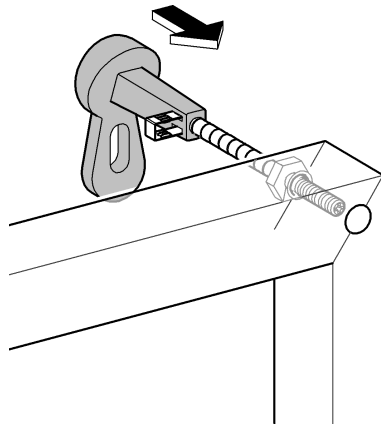
2



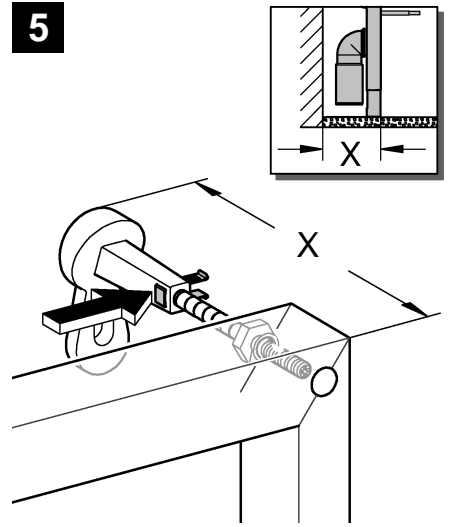
3



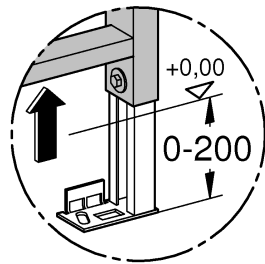
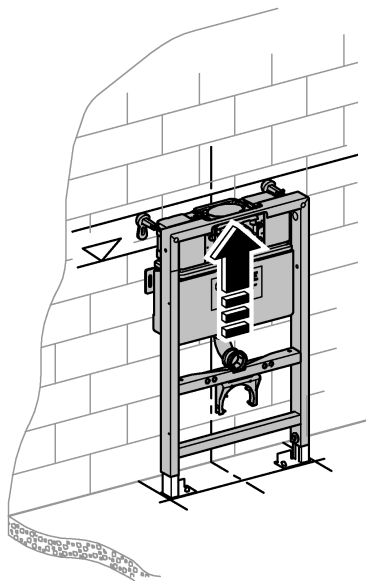
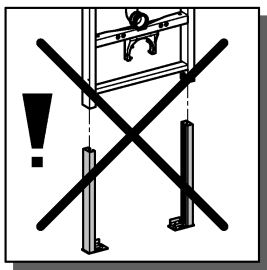
4



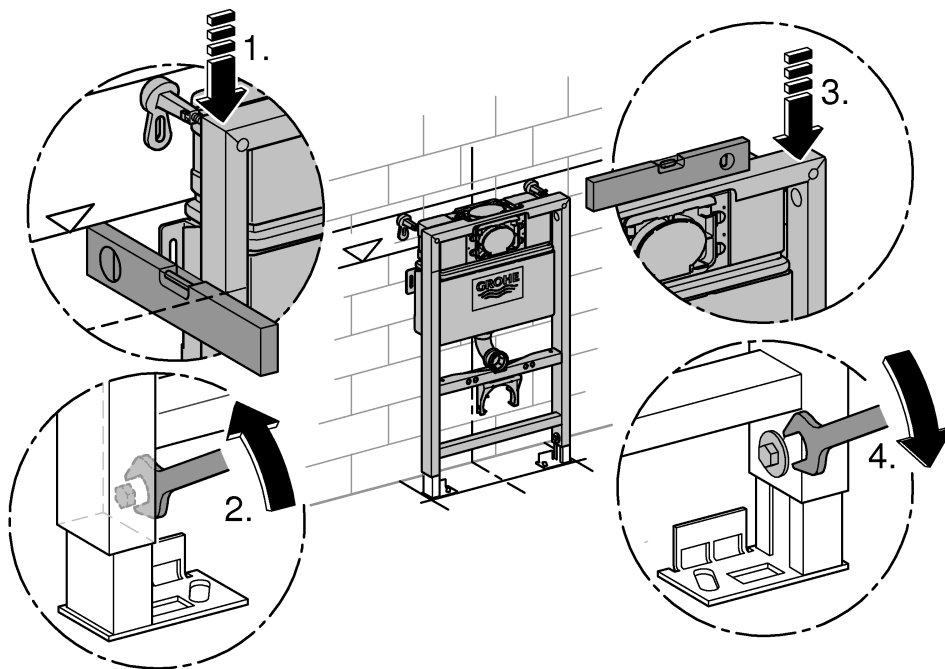
5



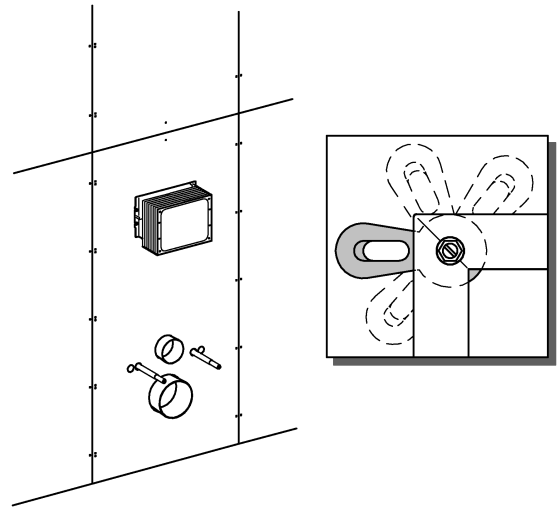
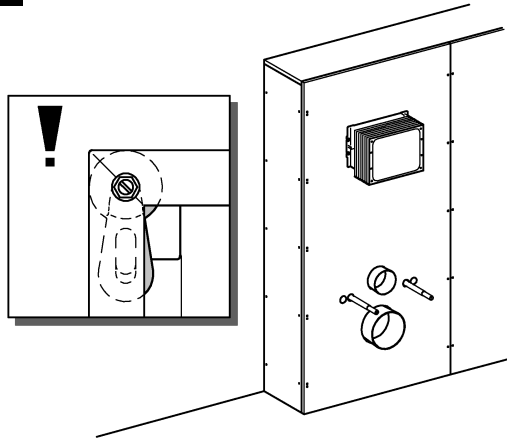
6



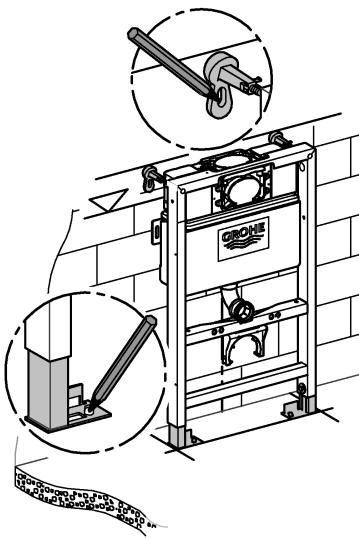
7



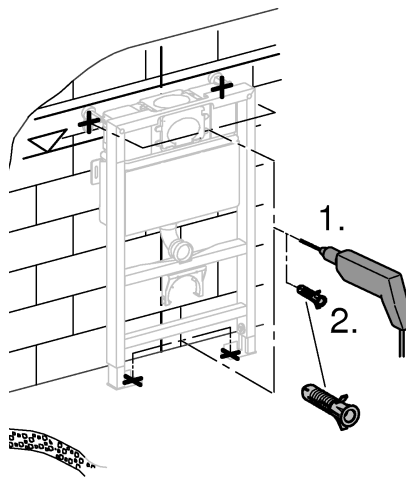
i



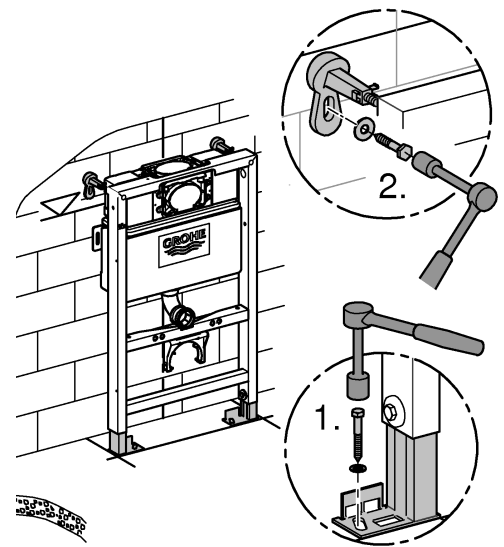
8



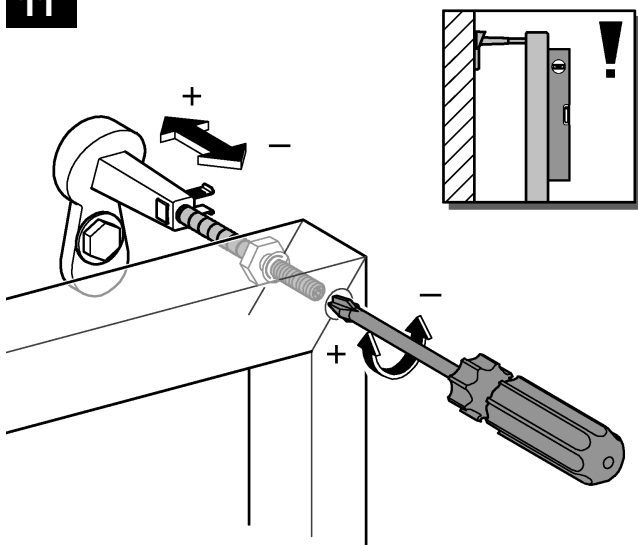
9



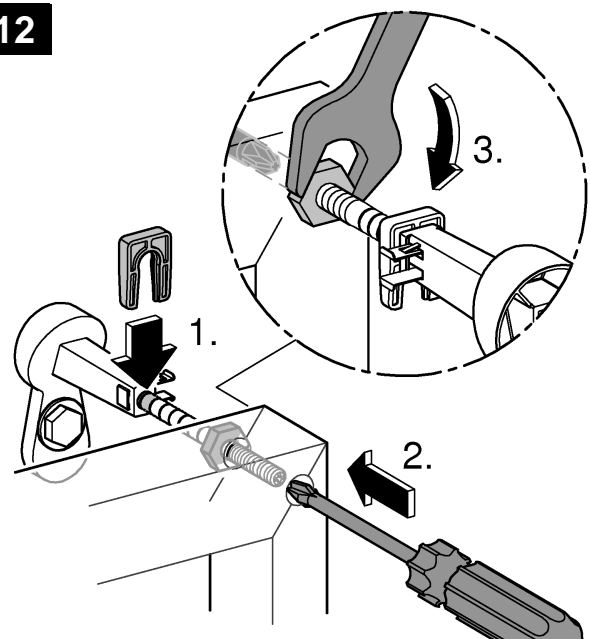
10

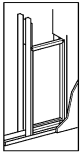


11

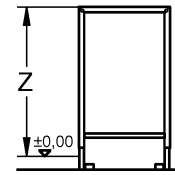
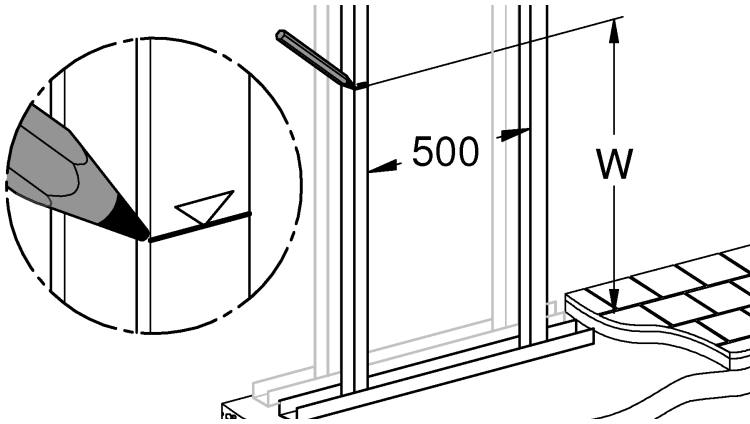


12



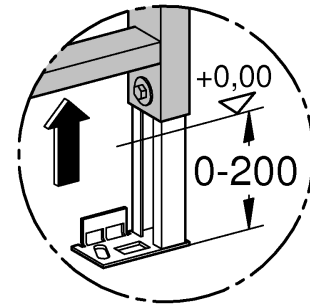
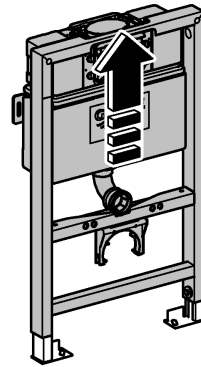
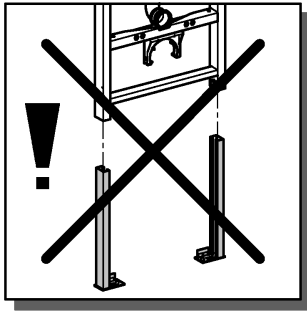


1

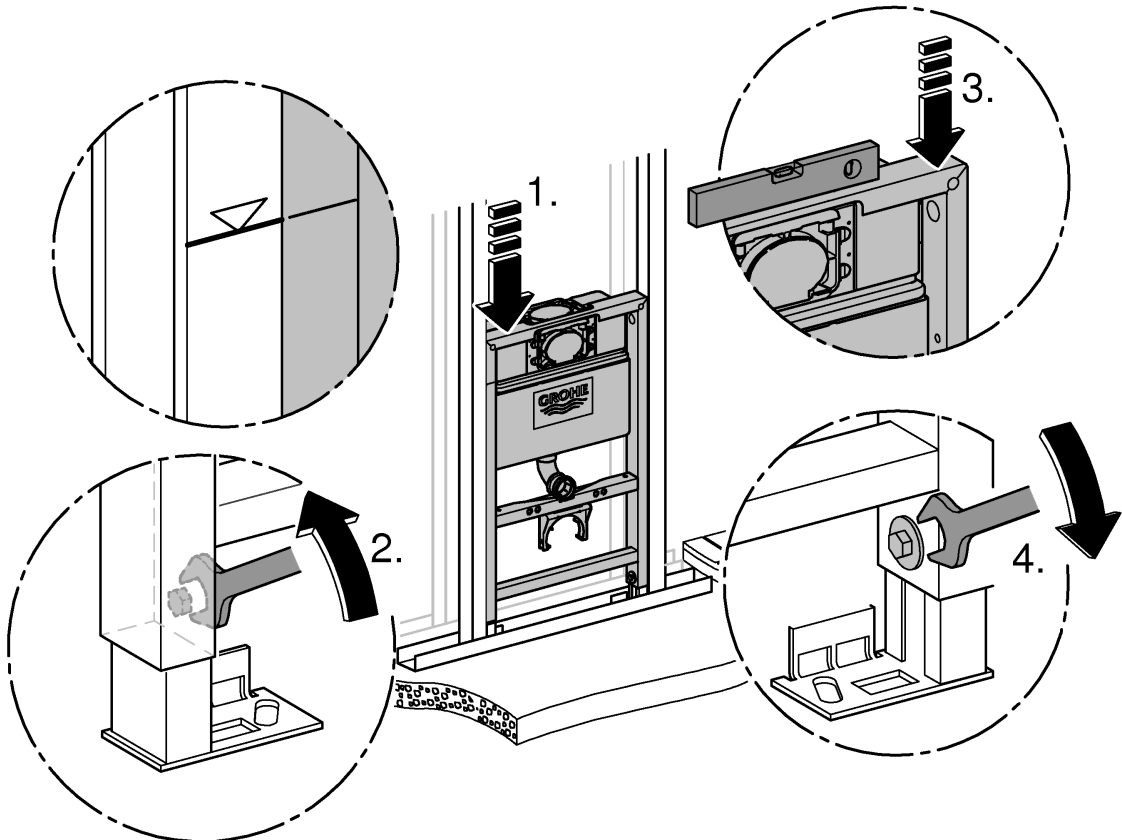


Z	W
820	700
985	800

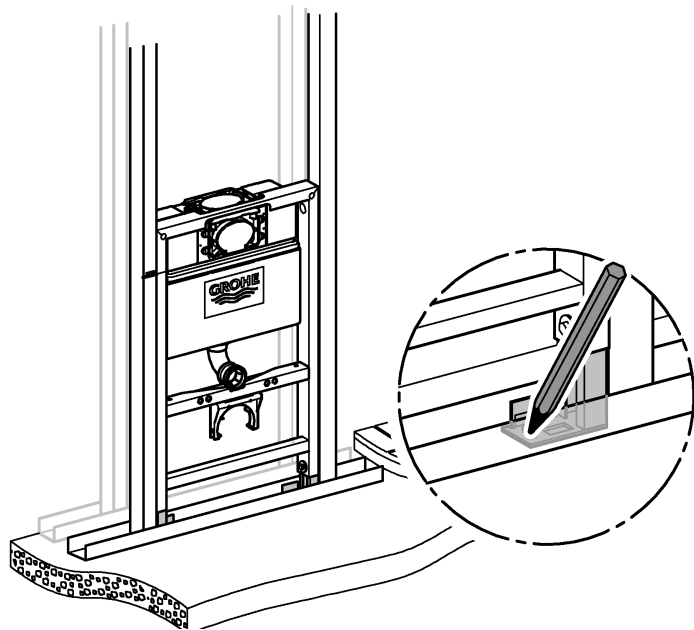
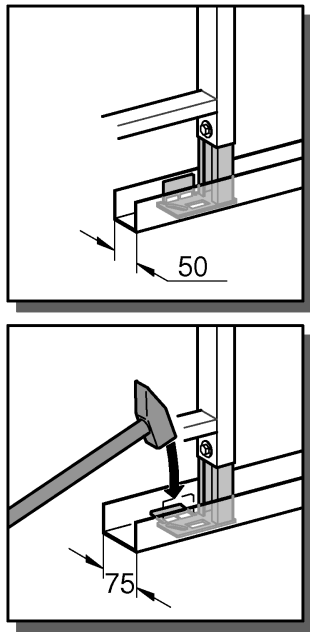
2



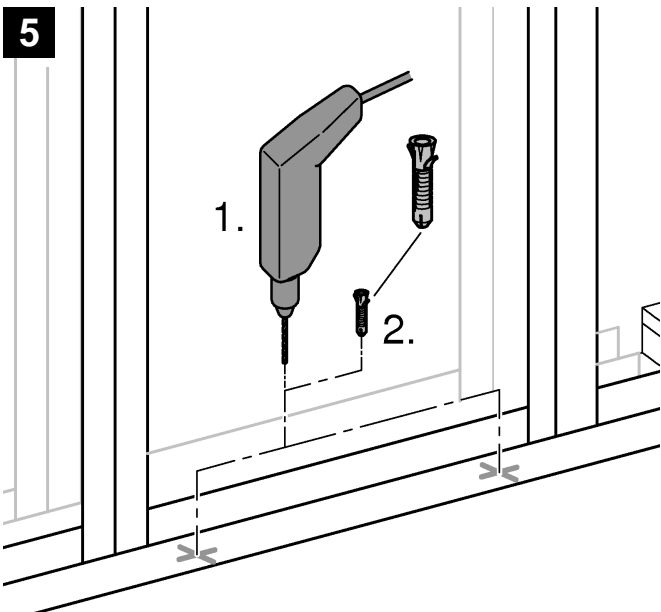
3



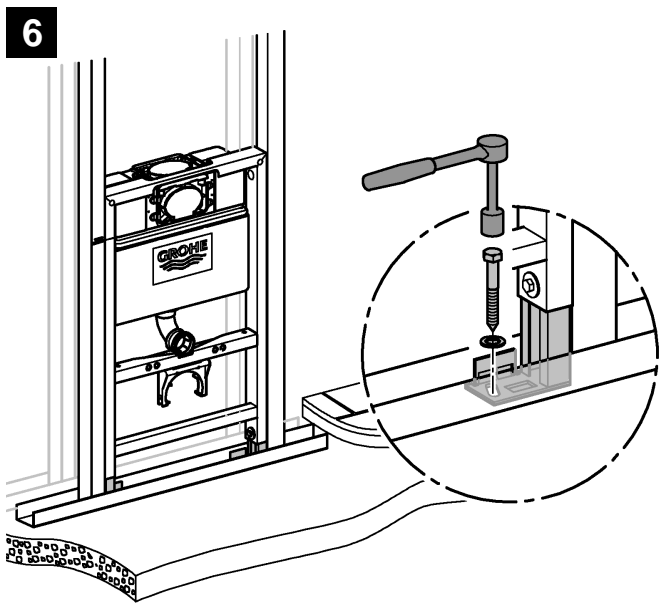
4



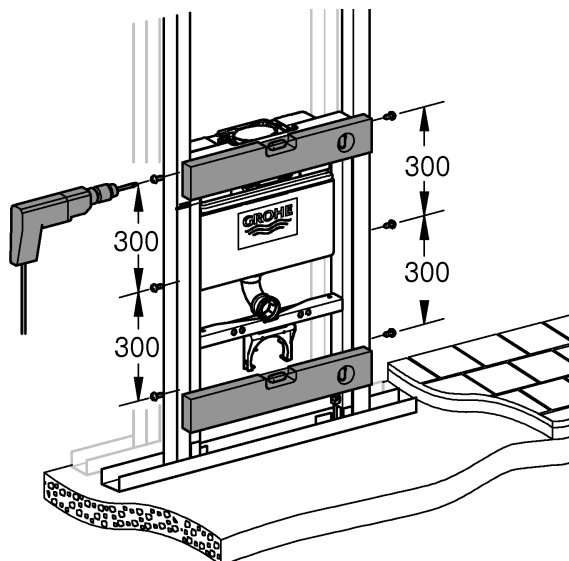
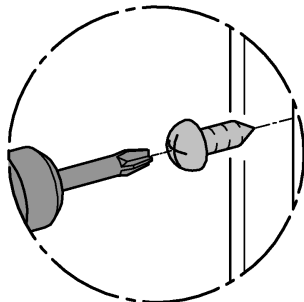
5

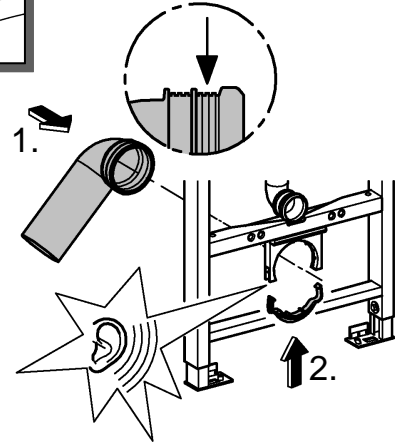
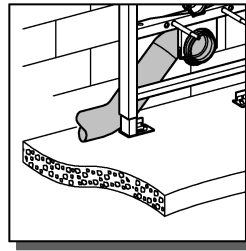
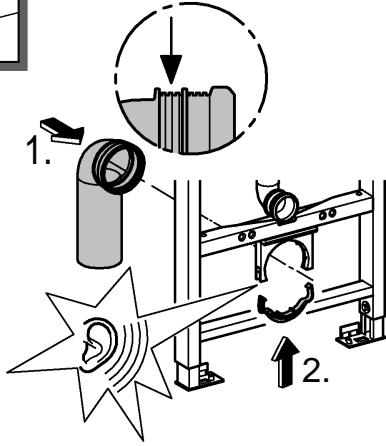
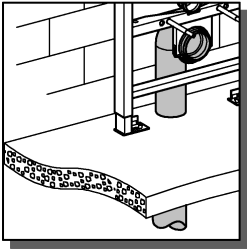


6

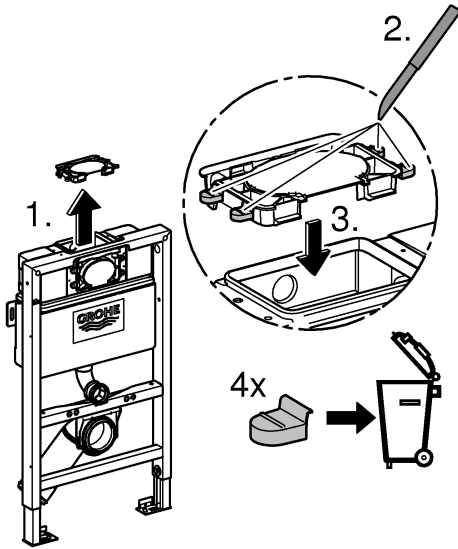
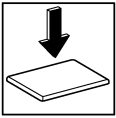


7

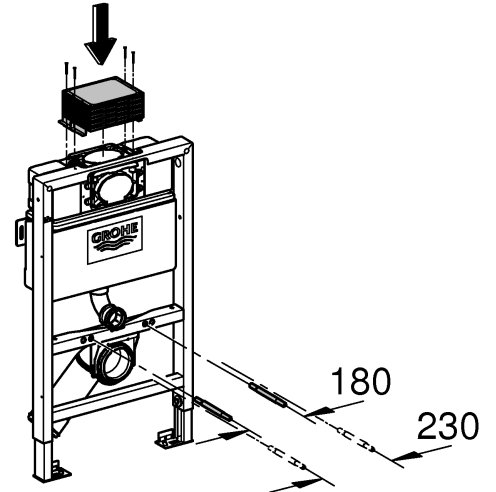




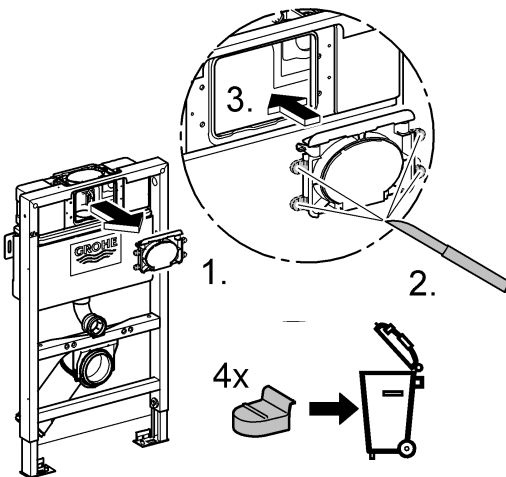
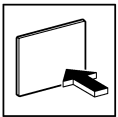
1a



2a



1b



2b

