

Уважаемый пользователь!

Выражаем Вам признательность за выбор и приобретение изделия, отличающегося высокой надежностью и эффективностью в работе. Мы уверены, что наше изделие будет надежно служить Вам в течение многих лет.

Пожалуйста, обратите Ваше внимание на то, что эффективная и безопасная работа, также надлежащее техническое обслуживание возможно только после внимательного изучения Вами данного руководства пользователя.

При покупке рекомендуем Вам проверить комплектность поставки и отсутствие возможных повреждений, возникших при транспортировке или хранении на складе продавца. При этом изображенные, описанные или рекомендованные в данном руководстве принадлежности не в обязательном порядке могут входить в комплект поставки.

Проверьте также наличие гарантийного талона, дающего право на бесплатное устранение заводских дефектов в период гарантийного срока. На талоне должна присутствовать дата продажи, штамп магазина и разборчивая подпись продавца.

СОДЕРЖАНИЕ

1. Основные параметры	3
1.1. Технические характеристики	3
1.2. Комплект поставки	3
1.3. Область применения	3
2. Общие правила безопасности	4
2.1. Дополнительные меры по безопасной эксплуатации мойки высокого давления	5
3. Устройство и составные части	6
4. Эксплуатация	7
4.1. Распаковка	7
4.2. Сборка	7
4.3. Включение и выключение	8
4.4. Эксплуатация	9
5. Техническое обслуживание и хранение	11
6. Возможные неисправности и способы их устранения	11
7. Гарантийные условия	12

МОЙКА ВЫСОКОГО ДАВЛЕНИЯ PRORAB HPW-1600 H

- Внимательно прочитайте настоящее руководство и следуйте его указаниям. Используйте данное руководство для ознакомления с мойкой высокого давления (далее в тексте могут быть использованы технические названия – мойка, изделие, инструмент), ее правильным использованием и требованиями безопасности.
- Храните данное руководство в надежном месте.

1. ОСНОВНЫЕ ПАРАМЕТРЫ

1.1. Технические характеристики

		PRORAB HPW-1600 H
Напряжение электросети	В	220
Частота тока	Гц	50
Номинальная мощность	Вт	1600
Номинальное давление	МПа	9
Максимальное давление	МПа	13
Номинальный средний расход воды	л/мин	6,67
Максимальная производительность	л/ч	360
Максимальное давление на входе	МПа	3
Величина вибрации	м/с ²	1,2
Температура перекачиваемой воды	°С	+1 + 60
Уровень шума	дБ	90
Температурный режим работы	°С	0 + 35
Вес	кг	7,5

Технические характеристики и комплект поставки могут быть изменены производителем без предварительного уведомления.

1.2. Комплект поставки

1. Мойка – 1 шт.
2. Руководство пользователя – 1 шт.
3. Упаковка – 1 шт.
4. Пистолет с распыляющей насадкой – 1 шт.
5. Шланг высокого давления – 1 шт.
6. Ручка пластиковая – 1 шт.
7. Скоба пластиковая для крепления пистолета/шланга на корпус – 3 шт.
8. Спица для чистки сопла – 1 шт.
9. Фитинг соединительный – 1 шт.

1.3. Область применения

- Мойка высокого давления (далее в тексте могут быть использованы технические названия – мойка, изделие, инструмент) предназначена для использования в домашнем хозяйстве. Применяется для мойки автомобилей, строений, фасадов, террас, садовых принадлежностей, инструментов, и т.д. с помощью распыления струи воды под высоким давлением (при необходимости с добавлением моющих средств).
- Режим работы: повторно-кратковременный; эксплуатация под надзором оператора.

⚠ Внимание! Изделие не предназначено для профессионального использования!

2. ОБЩИЕ ПРАВИЛА БЕЗОПАСНОСТИ



- Прочтите, пожалуйста, внимательно правила безопасности и следуйте изложенным в них указаниям. Не соблюдение приведенных ниже правил может привести к серьезным травмам, полученным в результате поражения от давления струи воды, электрическим током и др.
- В целях безопасности дети моложе 18 лет, также люди, не ознакомившиеся с данными правилами, не должны пользоваться изделием.
- Используйте инструмент только по его прямому назначению, указанному в руководстве пользователя.
- Если Вы не имеете навыков в работе с инструментом, настоятельно рекомендуется предварительно проконсультироваться у специалиста или опытного пользователя.
- Инструмент не предназначен для использования лицами (включая детей) с пониженными физическими, чувственными или умственными способностями или при отсутствии у них опыта или знаний, если они не находятся под контролем или не проинструктированы об использовании прибора лицом, ответственным за их безопасность.
- Дети должны находиться под контролем для недопущения игры с инструментом.

Размещение

- Местоположение мойки должно быть на твердой, устойчивой и ровной поверхности
- Перед установкой инструмента удостоверьтесь, что корпус мойки и электрические соединения (провода, удлинители) гарантированы от возможного затопления.
- Защитите инструмент от дождя.
- Не используйте инструмент вблизи мест хранения горючих жидкостей и газов.

Визуальный контроль

- Каждый раз перед использованием инструмента производите его наружный осмотр на предмет отсутствия повреждений (особенно у сетевого шнура и вилки штепсельного соединения). Неисправная мойка использоваться не должна! При обнаружении повреждений ремонтируйте и проверяйте инструмент только в сервисном центре.
- Поверхность рукоятки пистолета инструмента должна быть чистой, сухой и не жирной.

⚠ Внимание! *Запрещается пользоваться изделием, если его устройства управления, защитные и блокировочные устройства (панели, кожухи, предохранители) повреждены, изношены или удалены!*

Электробезопасность

⚠ Внимание! *Во время длительного перерыва в работе, перед обслуживанием, ремонтом и хранением инструмента извлекайте вилку сетевого шнура из розетки!*

- Мойка должна быть заземлена в соответствии с действующими правилами.
- Рекомендуется, особенно при работе на открытом воздухе, подключать инструмент через автомат защитного отключения по току утечки с номинальным током утечки ≤ 30 мА (УЗО, аварийный прерыватель цепи, FI выключатель). При необходимости проконсультируйтесь у специалиста-электрика.

⚠ Внимание! *Использование инструмента, в непосредственной близости от бассейнов, садовых прудов и других подобных мест допустимо только в случае, если инструмент подключен через аварийный прерыватель цепи!*

- Следите за напряжением электрической сети.

⚠ Внимание! *Напряжение электрической сети ниже 220 В может стать причиной выхода из строя инструмента!*

- Регулярно обследуйте сетевой шнур на наличие повреждений и износа. Мойка может использоваться только при безупречном состоянии сетевого шнура. Сетевой шнур может быть заменен только в сервисном центре.

⚠ Внимание! *При повреждении или разрыве сетевого шнура немедленно извлеките его вилку из штепсельной розетки!*

- Не используйте сетевой шнур для переноски мойки, а также вытягивания его вилки из штепсельной розетки. Не наступайте на сетевой шнур. Защищайте сетевой шнур от воздействия высокой температуры, нефтепродуктов и острых кромок.
- Штепсельная розетка электросети должна полностью соответствовать вилке сетевого шнура. Настоятельно рекомендуется не использовать различные адаптеры (переходники), а установить необходимую штепсельную розетку.
- Используйте только стандартные удлинители промышленного изготовления. При использовании удлинительного кабеля, намотанного на барабан, с целью недопущения образования индуктивного сопротивления, вытягивайте кабель на всю длину.
- При большой длине и недостаточном поперечном сечении подводящих проводов происходит дополнительное падение напряжения, которое приводит к проблемам в работе электродвигателя. Поэтому для нормального функционирования необходимо достаточное поперечное сечение подводящих проводов (см. таблицу).

Мощность, потребляемая инструментом (Вт)	Общая длина подводящих проводов (м)					
	10	15	20	30	45	60
	Сечение подводящих проводов (мм ²)					
1500	1,00	1,00	1,00	1,00	1,50	1,50
2000	1,50	1,50	1,50	1,50	2,50	2,50

Меры безопасности при обслуживании, ремонте, хранении

⚠ Внимание! Перед любыми видами обслуживания и ремонта, также перед хранением инструмента извлекайте вилку сетевого шнура из розетки!

- Следите за чистотой инструмента, очищайте с помощью мягкой ткани его корпус и элементы управления от грязевых отложений. При этом не используйте твердые предметы и агрессивные чистящие средства. Не мойте корпус проточной водой, избегайте попадания воды внутрь корпуса.
- При смене принадлежностей следуйте также указаниям инструкций по их эксплуатации. Используйте только оригинальные или рекомендованные изготовителем принадлежности.
- Проверку и ремонт инструмента производите только в сервисном центре.
- Храните инструмент в чистом, сухом и недоступном для детей месте.

2.1. Дополнительные меры по безопасной эксплуатации мойки высокого давления

Меры безопасности при эксплуатации

- Чтобы избежать работы инструмента «всухую», следите, чтобы трубопроводе всегда подавалась вода.
- Не допускайте замерзания инструмента и трубопроводов.
- Песок и другие твердые частицы в жидкости являются причиной увеличения износа и понижения производительности инструмента. Необходимо использовать фильтр предварительной очистки воды для защиты от возможного содержания взвеси твердых частиц.
- Следите, чтобы при включении инструмента в нем (на нем) не оставались посторонние предметы, в частности: настроечные и закрепляющие инструменты, ключи и т.д.
- Следите, чтобы вентиляционные отверстия (прорези) в корпусе электродвигателя всегда были открытыми и чистыми.
- Перед началом работы шланг высокого давления необходимо всегда проверять на повреждения. Поврежденный шланг подлежит незамедлительной замене! Нельзя использовать поврежденный шланг высокого давления из-за риска разрыва.
- Находящаяся под высоким давлением струя воды может представлять большую опасность при неправильном использовании.

⚠ Внимание! Для защиты от разлетающихся брызг воды и грязи следует носить специальную защитную одежду и защитные очки.

- Запрещается направлять струю воды на людей, животных, включенное электрическое оборудование или на сам моющий аппарат!

⚠ Внимание! Не разрешается направлять струю воды, находящуюся под высоким давлением, на себя или других людей и животных.

⚠ Внимание! Всосывание мойкой жидкостей, содержащих растворители или кислоты не допускается!

- К таким веществам относятся, например, бензин, растворители красок (ацетон). Образующийся из таких веществ туман легковоспламеняем, взрывоопасен и ядовит.
- Категорически запрещается использовать ацетон, неразбавленные кислоты и подобные растворители в качестве моющих средств, так как они потенциально взрывоопасны и разрушают материалы, из которых изготовлен прибор.
- Моющие работы, при которых образуются сточные воды, содержащие машинное масло, например, мойка двигателей, днища автомобиля, разрешается проводить только в специальных местах оборудованных системой очистки сточных вод. Берегите окружающую нас природу!
- Автомобильные шины могут быть повреждены струей воды под давлением и лопнуть. Первым признаком этого служит деформация участка, изменение цвета шины. Во время чистки шин необходимо выдерживать расстояние между соплом распылителя и шиной, как минимум, 30 см!
- При мойке лакированных поверхностей следует выдерживать расстояние 30 см от форсунки до поверхности, чтобы избежать повреждения лакировки.

⚠ Внимание! Не включайте моечную машину без воды. Это может привести к поломке!

3. УСТРОЙСТВО И СОСТАВНЫЕ ЧАСТИ

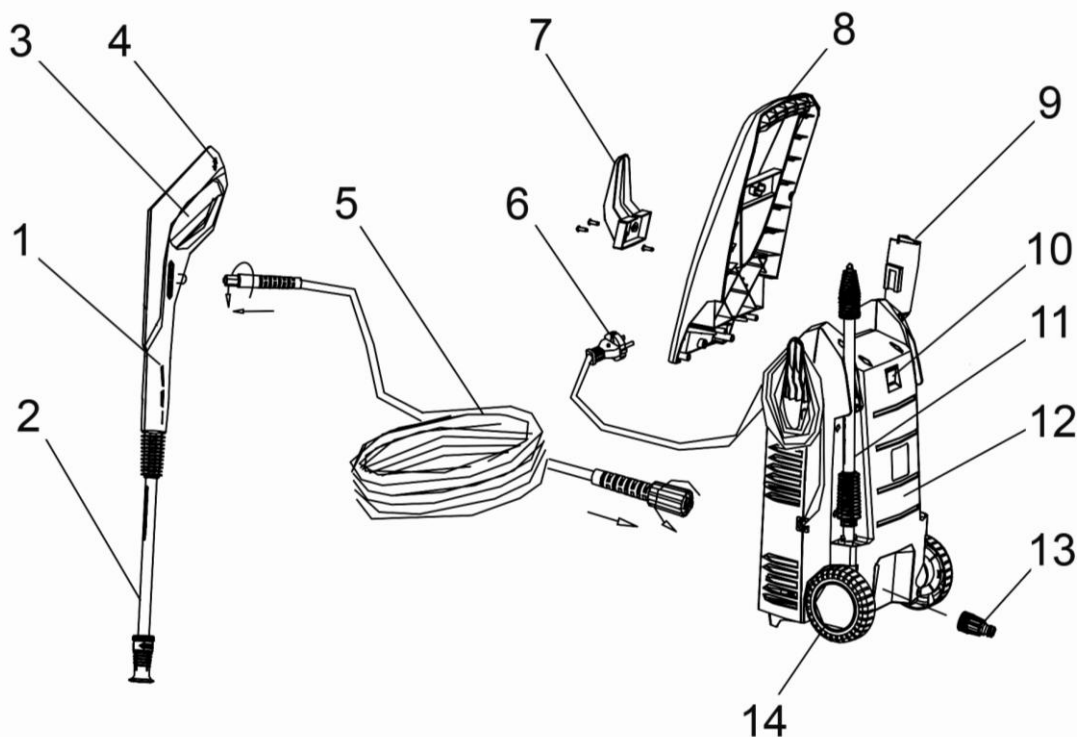


Рис. 1

- | | |
|-------------------------------|------------------------------------|
| 1. Пистолет высокого давления | 8. Рукоятка для транспортировки |
| 2. Насадка – распылитель | 9. Держатель пистолета-распылителя |
| 3. Пусковая клавиша | 10. Выключатель |
| 4. Кнопка блокировки пуска | 11. Ниша крепления насадки |
| 5. Шланг высокого давления | 12. Корпус |
| 6. Шнур сетевой | 13. Фитинг соединительный |
| 7. Скоба для шланга | 14. Колесо |

- Внимание! Внешний вид изделия может незначительно отличаться от приведенного на рисунке. Это вызвано дальнейшим техническим усовершенствованием модели. Изготовитель оставляет за собой право вносить изменения в конструкцию инструмента без предварительного уведомления пользователя, с целью повышения его потребительских качеств.

4. ЭКСПЛУАТАЦИЯ

4.1. Распаковка

- Откройте коробку. Извлеките все комплектующие детали и узлы.
- Проверьте комплектность и целостность инструмента.

4.2. Сборка

⚠ Внимание! Все операции по сборке и подключению узлов производить только при отключенном от сети питания и водоснабжения инструменте!

Установка транспортировочной ручки

- Установите ручку (8) (См. Рис.1) на корпус мойки.
- Зафиксируйте ручку двумя винтами (См. Рис.2).

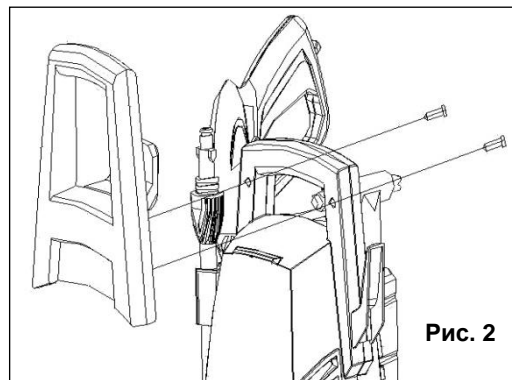


Рис. 2

Скоба сетевого шнура

- Установите скобу крепления сетевого шнура (7) (См. Рис.1) в установочный паз на пластиковой ручке.
- Зафиксируйте положение винтами.

Держатель пистолета-распылителя

- Установите пластиковый держатель (9) (См. Рис.1; 3) для пистолета-распылителя в скобу на корпусе мойки до щелчка.

Установка соединительного фитинга

- Прикрутите соединительный фитинг (13) (См. Рис.1; 4) с сетчатым фильтром предварительной очистки на входной канал подачи воды.

⚠ Внимание! Если качество воды не удовлетворяет техническим нормам, обязательно используйте дополнительный фильтр тонкой очистки в системе подачи воды!

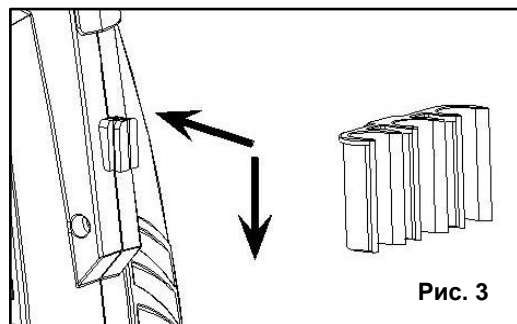


Рис. 3

Подключение шланга высокого давления

- Подключите шланг высокого давления к штуцеру подачи воды на лицевой панели мойки (См. Рис.4).
- Состояние шланга не должно вызывать никаких нареканий. Нельзя использовать поврежденный шланг высокого давления из-за риска разрыва.

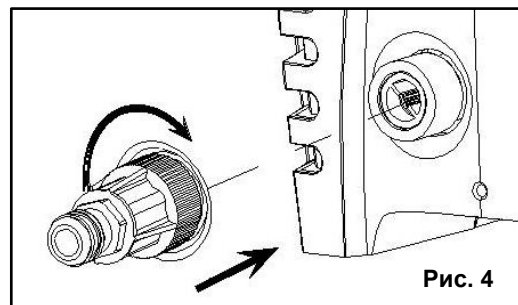


Рис. 4

Сборка пистолета-распылителя

- Соедините трубку высокого давления с пистолетом, вставив и повернув ее до упора на соединительной муфте пистолета (См. Рис.7).

Подключение системы водоснабжения

- Для подключения мойки к водопроводу постоянного давления, рекомендуется использовать стандартный садовый водопроводный шланг диаметром 1/2 дюйма (13 мм), рекомендуемой длиной до 25 метров.
- Идущий в комплекте соединительный фитинг (13) (См. Рис.1) подсоедините к аппарату.

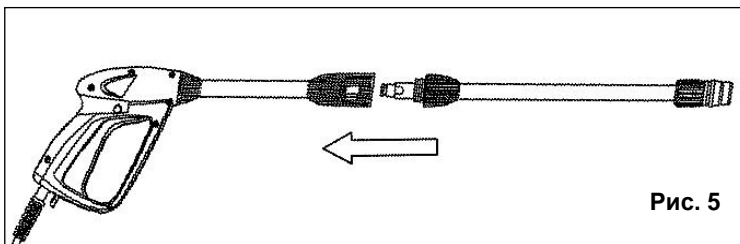


Рис. 5

- Плотно прикрутите соединительный разъем шланга подачи воды к фитингу мойки (См. Рис.6), после чего подсоедините его к водопроводу. Проверьте соединения на отсутствие протечки воды.

Функция самовсасывания

- Если в качестве источника воды используется открытая емкость (или система водоснабжения не имеет давления), в этом случае, для работы мойки, необходимо создать условия для самовсасывания воды в насос.
 - Погрузите водопроводный шланг в емкость с водой (См. Рис. 7), дайте ему наполниться водой. Выход всех воздушных пузырьков из шланга укажет на заполнение шланга водой.
 - Достаньте один конец шланга из емкости, и не выливая из него воду, подключите к соединительному фитингу (13)(См. Рис.1; 4) на мойке. Будьте аккуратны, не допускайте попадания воды на электрические соединения!
- Длина водопроводного шланга при таком подключении не должна превышать 2,5 м.
- Следите за уровнем воды! Для обеспечения лучшего всасывания поддерживайте его максимальным.

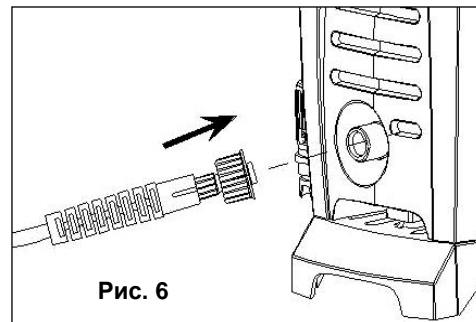


Рис. 6

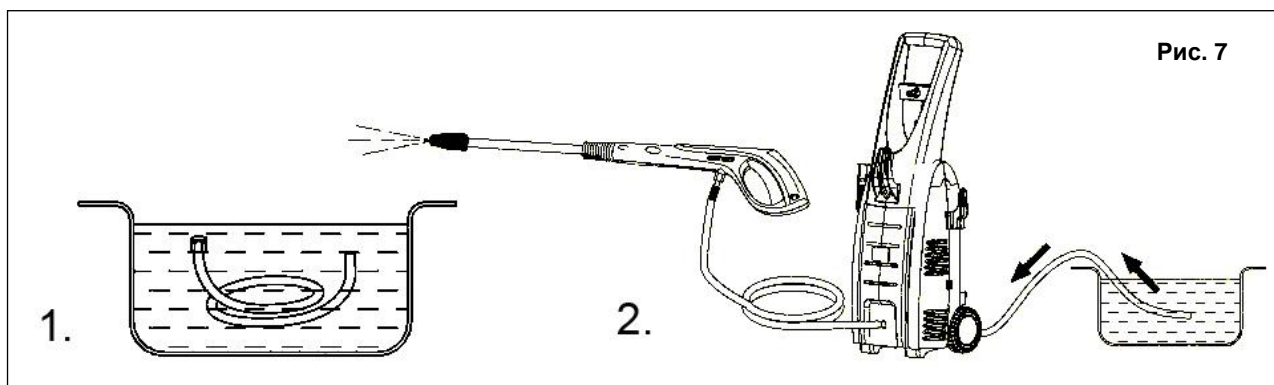


Рис. 7

Требования к воде

- Температура перекачиваемой воды должна быть не выше 60°C.
- Максимальное давление подачи воды не более 3 МПа.
- Категорически запрещается использование грязной воды, содержащей абразивные вещества или длинноволокнистые включения.
- Максимальный допустимый размер твердых частиц, содержащихся в перекачиваемой воде - 100 мкм.
- Вода не должна содержать агрессивные, легковоспламеняющиеся или взрывчатые жидкости (например, бензин, масла, нитрорастворители).

4.3. Включение и выключение

- Перед включением аппарата, подключите к нему все рабочие узлы (См. пункт 4.2 Руководства), подключите его к водопроводу и сети питания 220 В / 50 Гц.

Включение

- Для включения моечной машины необходимо выполнить следующее:
- Убедитесь, что мойка правильно собрана, и готова к использованию.
- Удостоверьтесь что пусковая клавиша пистолета (3) находится в выключенном положении; кнопка-блокиратор пуска (4)(См. Рис.1) активирована.
- Установите выключатель (10)(См. Рис.1) в положение в положение «ВКЛ» (ON).
- Отожмите кнопку блокировки (4) и направьте насадку пистолета-распылителя (2)(См. Рис.1) на обмываемый участок.
- Нажмите на пусковую клавишу (3)(См. Рис.1).

⚠ Внимание! Выходящая из высоконапорного сопла струя воды вызывает отдачу пистолета - распылителя. По этой причине необходимо занять устойчивую позицию, крепко держать двумя руками пистолет - распылитель.

Выключение

- Для прекращения подачи струи воды: отпустите пусковую клавишу (3)(См. Рис.1).
- Для выключения аппарата переведите переключатель (10) в положение «ВЫКЛ» (OFF).
- Отключите мойку от сети питания.
- Перекройте водопровод. Отключите шланг подачи воды.
- Нажмите пусковую клавишу 2-3 раза, чтобы убрать давление в насосе и распылить остаток воды.
- Поставьте пистолет на предохранитель (заблокируйте).
- Смотайте шланг высокого давления кольцом, слейте из него остаток воды.

⚠ Внимание! Не допускайте работу мойки без воды! Это приводит к поломке электронасоса и герметичных уплотнителей.

Перерыв в работе

- Отпустите пусковую клавишу (3)(См. Рис.1).
- Заблокируйте пусковую клавишу ручного пистолета-распылителя с помощью кнопки блокировки (4)(СМ. Рис.1)
- Режим работы инструмента: повторно-кратковременный. На каждые 10-15 минут работы совершайте паузу в 5 минут для отдыха и охлаждения электронасоса мойки.
- Во время продолжительных перерывов в работе (свыше 5 минут) аппарат следует выключать, для этого переведите выключатель (10)(См. Рис.1) в положение «ВЫКЛ» (OFF).

4.4. Эксплуатация

Регулировка распылителя

- Регулируемая форсунка на пистолете-распылителе позволяет получить плотную струю или широкую область распыления.
- Чтобы отрегулировать форсунку, выполните следующее:
 - Возьмите трубку насадку в одну руку.
 - Прокрутите форсунку другой рукой (См. Рис. 8).
 - Плотная струя используется для очистки небольших сильнозагрязненных участков. Сила такой струи воды максимальная.
 - Широкая струя предназначена для мытья больших слабозагрязненных участков.

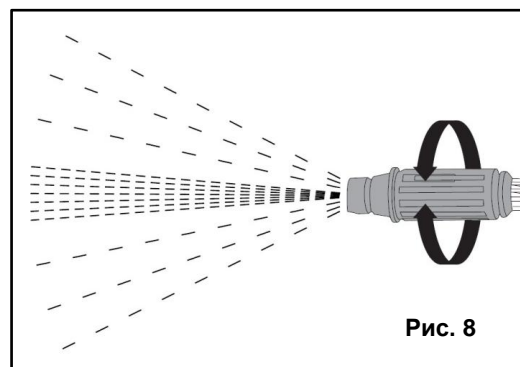


Рис. 8

Система автостопа

- Мойка оснащена системой автостопа, которая защищает насос во время использования.
 - При отжатии пусковой клавиши (3)(См. Рис.1) пистолета насос останавливается.
 - При нажатии пусковой клавиши пистолета двигатель снова начинает работать.

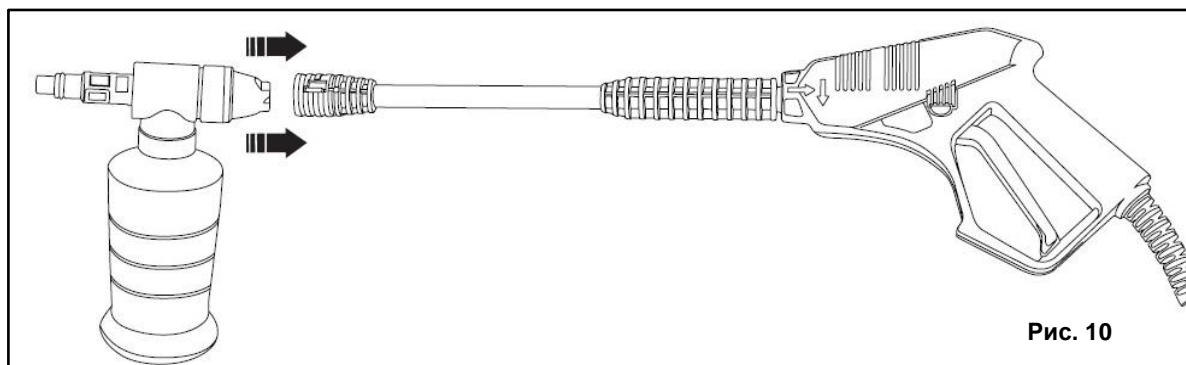
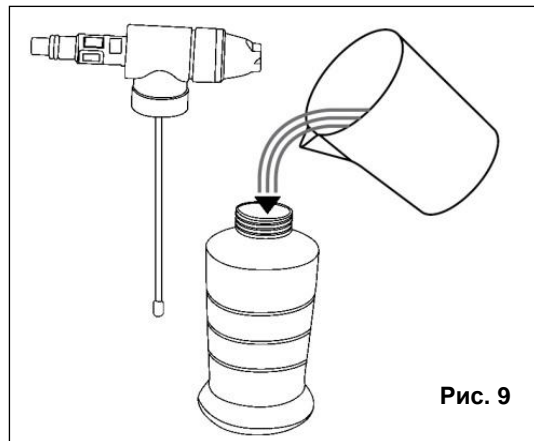
Рекомендации по наиболее эффективному использованию мойки:

- Некоторые окрашенные или обработанные поверхности могут быть повреждены струей воды, бьющей под высоким давлением. Таким образом, перед мытьем автомобиля необходимо удостовериться, подходят ли данные поверхности для мытья под давлением или же имеются какие-либо ограничения.
- Общие меры предосторожности:
 - Расстояние от форсунки до очищаемой поверхности должно составлять не менее 30 см (если сомневаетесь, проверьте сначала на небольшом невидимом участке).
 - Не используйте мойку высокого давления на участках со закрепленными деталями.
 - Струя воды должна постоянно двигаться по поверхности. Не направляйте струю в одно и то же место в течение длительного времени, так как это может повредить поверхность.
 - Следите, чтобы во время работы мойка была установлена на ровной поверхности.
 - Не выходите за пределы рабочего участка, ограниченного длиной шланга высокого давления, чтобы не нарушить равновесие моечной машины.
- Процедуру мойки рекомендуется проводить в два этапа:

- Растворение грязи: нанесите моющее средство веерной струей и подождите, пока она начнет действовать.
- Удаление грязи: смойте грязь точечной струей.

Использование распылителя моющего средства (доп. аксессуар)

- Мойка PRORAB имеет возможность подключения дополнительного аксессуара -распылителя моющего средства PRORAB 0031HPW. Распылитель является дополнительным аксессуаром, и в стандартную комплектацию НЕ входит!
- Чтобы установить распылитель моющего средства, выполните следующее:
 - Открутите распылитель от бачка.
 - Наполните резервуар соответствующим моющим средством (См. Рис.9).
 - Установите распылитель на резервуаре, вставив направляющую трубку для моющего средства в резервуар и плотно прикрутите его.
 - Убедитесь, что пистолет-распылитель мойки стоит на предохранителе (заблокирован).
 - Соедините распылитель с пистолетом (См. Рис.10).
 - Подключите мойку к сети питания и водоснабжения согласно инструкции.
 - Отожмите кнопку блокировки (4)(См. Рис.1) и направьте форсунку на обмываемый участок.
 - Нажмите пусковую клавишу и приступайте к мойке.



Рекомендуемый способ мойки:

- Разбрызгать моющее средство по поверхности, дать время для его действия (указано в его инструкции по применению). Не позволяйте средству высыхать поверхности.
- Растворенную грязь смыть струей высокого давления.

5. ТЕХНИЧЕСКОЕ ОБСЛУЖИВАНИЕ И ХРАНЕНИЕ

- Мойка предназначена для работы в течение длительного периода времени при минимально необходимом его обслуживании.
- Срок работы инструмента увеличивается при правильном уходе за ним и регулярной чистки. При проведении любых работ по уходу и техническому обслуживанию аппарат следует выключить, а сетевой шнур вынуть из розетки.

Очистка инструмента

- Шланг высокого давления, пистолет и трубка также должны быть чистыми. Для эффективной работы мойки требуется регулярная очистка форсунки.
- Форсунку необходимо чистить идущей в комплекте чистящей спицей.
- Обязательно очищайте инструмент по окончании работы.

⚠ Внимание! Засорение инструмента пылью является главной причиной его выхода из строя. Следите за чистотой инструмента!

- Регулярно протирайте корпус инструмента влажной тканью.
- Не используйте для чистки абразивные материалы или растворители.
- Запрещается использовать агрессивные химические вещества (кислоты и т.п.), которые могут вступить в реакцию с пластиковыми частями корпуса.
- Не допускайте попадания внутрь инструмента жидкости, не погружайте инструмент или его части в жидкость, не мойте его проточной водой!
- Регулярно прочищайте пылесосом на малой мощности вентиляционные отверстия в корпусе инструмента.

Правила транспортировки и хранения

- Перед длительным хранением, например перед зимним периодом, из аппарата следует полностью удалить воду. Включите аппарат без подключения к водоснабжению (максимум на 30 секунд), подождите до тех пор, пока не прекратится вытекание воды из шланга высокого давления. Выключите аппарат.
- Снимите фильтр из всасывающего шланга для моющего средства и промойте его проточной водой,
- Выньте с помощью плоскогубцев сетчатый фильтр из соединительной муфты для водоснабжения и промойте его проточной водой.

⚠ Внимание! Обязательно защищайте мойку и комплектующие от мороза!

- Мойка и принадлежности могут быть повреждены морозом, если из них полностью не удалена вода.
- Во избежание повреждений, храните мойку и все принадлежности в защищенном от мороза помещении.
- Инструмент в упаковке изготовителя можно транспортировать всеми видами крытого транспорта при температуре воздуха от - 10 до + 40°C и относительной влажности до 80% (при температуре +25°C).
- При транспортировании должны быть исключены любые возможные удары и перемещения упаковки с инструментом внутри транспортного средства.
- Инструмент должен храниться в отапливаемом, вентилируемом помещении, в недоступном для детей месте, исключая попадание прямых солнечных лучей, при температуре от +5 до + 35°C, и относительной влажности не более 80% (при температуре +25°C).
- По истечению срока службы, инструмент должен быть утилизирован в соответствии с нормами, правилами и способами, действующими в месте утилизации бытовых приборов.

6. ВОЗМОЖНЫЕ НЕИСПРАВНОСТИ И СПОСОБЫ ИХ УСТРАНЕНИЯ

Неисправность	Причина	Методы устранения
Мойка не включается	Прибор не подключена к сети	Подключите прибор к сети
	Напряжение сети не соответствует требуемым значениям	Используйте правильное напряжение.
	Розетка неисправна	Используйте другую розетку.
	Удлинительный шнур поврежден	Обратитесь в сервисный центр
	Сработала защита от внутреннего перегрева	Дайте аппарату остыть 5 минут
Двигатель отключается	Напряжение сети не соответствует требуемым значениям	Используйте правильное напряжение.
	Сработала защита от внутреннего перегрева	Дайте аппарату остыть 5 минут
Избыточное рабочее давление	Частичная непроходимость (засорение форсунки)	Почистите форсунку специальной спицей.
Колебание давления воды	В шланг или насос поступает воздух	Отключите прибор, держите пистолетную ручку нажатой, а водопроводный кран открытым, выпускайте воду, пока не установится постоянное рабочее давление

	Нерегулярная подача воды	Проверьте систему водоснабжения на соответствие техническим условиям прибора
	Засорение водяного фильтра	Прочистите фильтр.
	Деформация или изгибы в шланге	Положите шланг и выровняйте
Насос работает, но давление не поддерживается	Замерзание	Отогрейте насос, водяной шланг и т.д.
	В прибор не поступает вода.	Подключите прибор к системе водоснабжения.
	Засорение фильтра	Прочистите фильтр.
	Засорение форсунки	Прочистите форсунку
Слабый постоянный напор воды	Износ форсунки	Замените форсунку.
	Износ клапана.	Быстро нажмите пистолетную ручку 5 раз подряд. Обратитесь в сервис-центр
Самопроизвольное включение прибора	Утечка в насосе или в пистолетной ручке форсунки	Обратитесь в сервис-центр
Чистящее средство не всасывается	Загрязнен фильтр	Очистить фильтр во всасывающем шланге моющего средства. Проверить всасывающий шланг для моющего средства на перегибы.

- Во всех случаях нарушения нормальной работы инструмента, например: резкое падение давления, изменение шума, появление постороннего запаха, дыма, вибрации, стука - прекратите работу и обратитесь в сервисный центр.
- Изготовитель оставляет за собой право вносить изменения в конструкцию изделия, без предварительного уведомления, с целью улучшения его потребительских качеств.

7. ГАРАНТИЙНЫЕ УСЛОВИЯ

Уважаемый покупатель!

1. Поздравляем Вас с покупкой нашего изделия и выражаем признательность за Ваш выбор.
2. Надежная работа данного изделия в течение всего срока эксплуатации - предмет особой заботы наших сервисных центров. В случае возникновения каких-либо проблем в процессе эксплуатации изделия рекомендуем Вам обращаться только в сервисные центры, адреса и телефоны которых Вы сможете найти в Гарантийном талоне или узнать в магазине.
3. При покупке изделия требуйте проверки его комплектности и исправности в Вашем присутствии, инструкцию по эксплуатации и заполненный Гарантийный талон на русском языке. При отсутствии у Вас правильно заполненного Гарантийного талона мы будем вынуждены отклонить Ваши претензии по качеству данного изделия.
4. Во избежание недоразумений убедительно просим Вас перед началом работы с изделием внимательно ознакомиться с инструкцией по его эксплуатации.
5. Обращаем Ваше внимание на исключительно бытовое назначение данного изделия.
6. Правовой основой настоящих гарантийных условий является действующее Законодательство и, в частности, Закон "О защите прав потребителей".
7. Гарантийный срок на данное изделие составляет 12 месяцев и исчисляется со дня продажи через розничную торговую сеть. В случае устранения недостатков изделия, гарантийный срок продлевается на период, в течение которого оно не использовалось.
8. Срок службы изделия – 5 лет.
9. Наши гарантийные обязательства распространяются только на неисправности, выявленные в течение гарантийного срока и обусловленные производственными факторами.
10. Гарантийные обязательства не распространяются на неисправности изделия, возникшие в результате:
 - Несоблюдения пользователем предписаний инструкции по эксплуатации изделия.
 - Механического повреждения, вызванного внешним ударным или любым иным воздействием.
 - Использования изделия в профессиональных целях и объемах.
 - Применения изделия не по назначению.

- Стихийного бедствия.
- Неблагоприятных атмосферных и иных внешних воздействий на изделие, таких как дождь, снег, повышенная влажность, нагрев, агрессивные среды.
- Использования принадлежностей, расходных материалов и запчастей, не рекомендованных или не одобренных производителем.
- Проникновения внутрь изделия посторонних предметов, насекомых, материалов или веществ.
- На принадлежности, запчасти, вышедшие из строя вследствие нормального износа, и расходные материалы, такие как фильтры, угольные щетки, и т. п.
- На неисправности, возникшие в результате перегрузки, повлекшей выход из строя насоса, выпрямителей, автоматических выключателей или других узлов и деталей. К безусловным признакам перегрузки изделия относятся, помимо прочих: появление цветов побежалости, деформация или оплавление деталей и узлов изделия, потемнение или обугливание изоляции проводов под воздействием высокой температуры.
- Ненадлежащего обращения при эксплуатации, хранении и обслуживании (наличие ржавчины, засорение системы охлаждения отходами, забивание внутренних и внешних полостей пылью и грязью).
- На неисправности, возникшие в результате самостоятельного ремонта, настройки, модернизации и иных технических действий, произведенных вне специализированных сервисных центров. К безусловным признакам которых относятся: сорванные гарантийные пломбы, заломы на шлицевых частях крепежных винтов, частей корпуса и т.п.

Изготовитель обязуется в течение гарантийного срока эксплуатации безвозмездно исправлять дефекты продукции или заменять ее, если дефекты не возникли вследствие нарушения покупателем правил пользования продукцией или ее хранения. Гарантийный ремонт инструмента производится изготовителем по предъявлении гарантийного талона, а послегарантийный – в специализированных ремонтных мастерских. Изготовитель не принимает претензии на некомплектность и механические повреждения инструмента после его продажи.

Компания ООО «ПРОРАБ» ставит перед собой приоритетную задачу максимально удовлетворить потребности покупателей в бензо-, пневмо-, электроинструменте и расходном материале. Создавая ассортиментную линейку, мы ориентируемся в первую очередь на доступные цены при оптимальном уровне надежности. Вся выпускаемая продукция сделана в Китае и имеет все необходимые сертификаты соответствия.