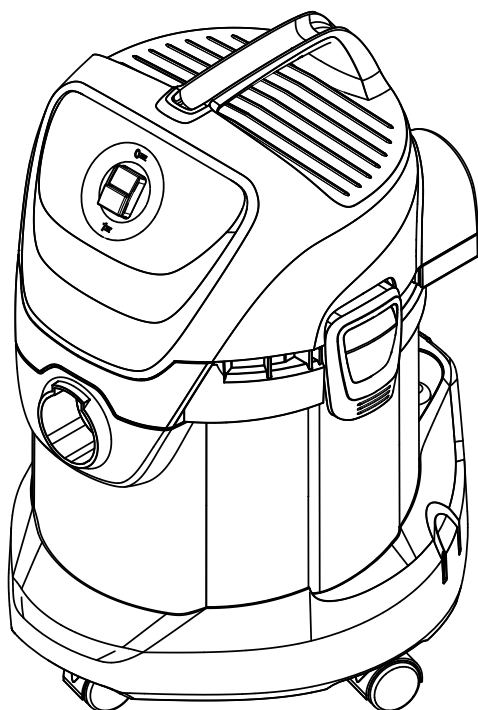
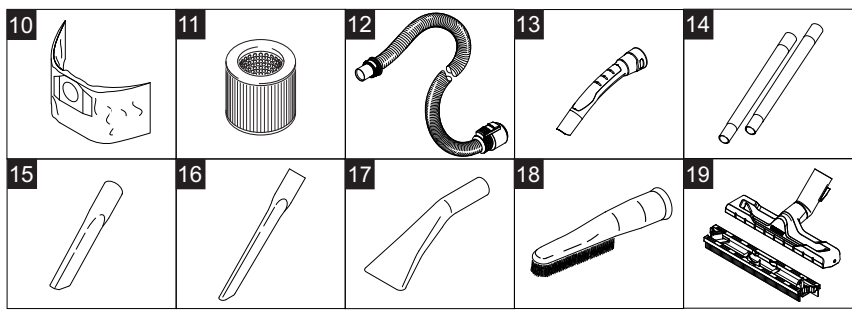
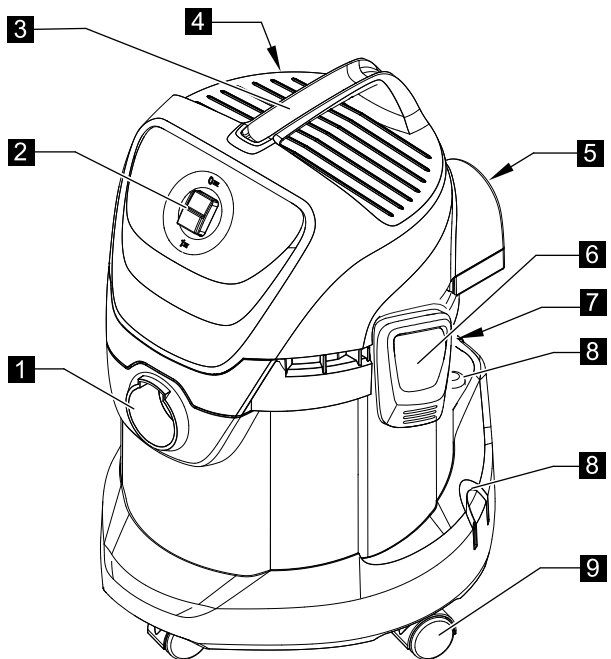
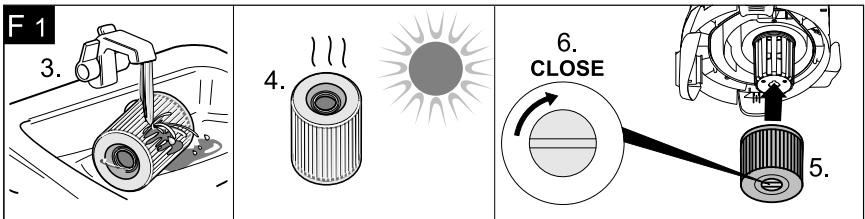
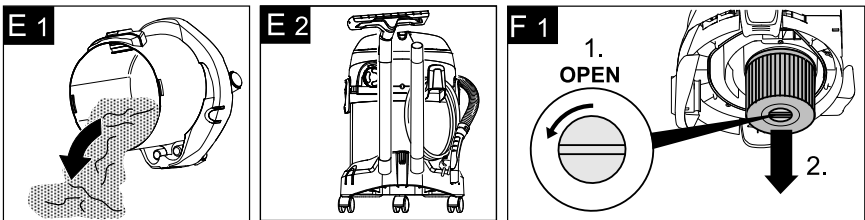
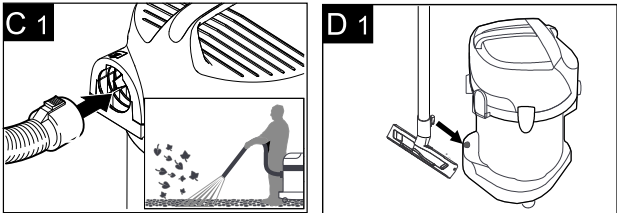
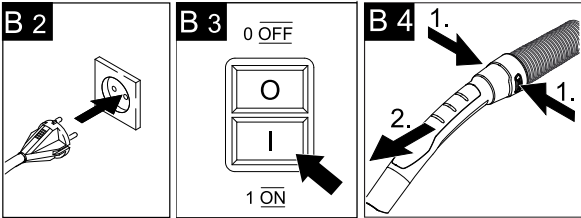
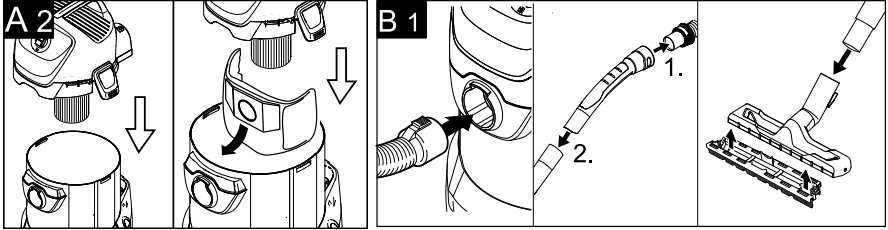
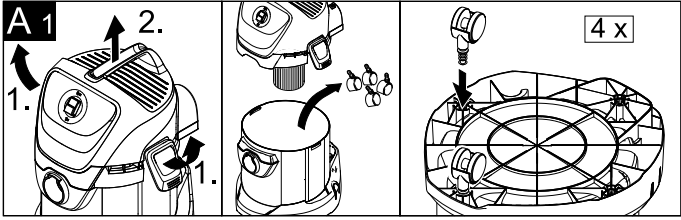


English	5
Français	11
Español	17
Русский	23
Polski	30









## Contents

General notes . . . . .	EN . . . 5
Safety instructions . . . . .	EN . . . 6
Description of the Appliance . . . . .	EN . . . 7
Operation . . . . .	EN . . . 9
Maintenance and care . . . . .	EN . . . 10
Troubleshooting . . . . .	EN . . . 10
Technical specifications . . . . .	EN . . . 10

### Dear Customer,



Please read and comply with these original instructions prior to the initial operation of your appliance and store them for later use or subsequent owners.

## General notes

### Proper use

In accordance with the descriptions and the safety information in these operating instructions the appliance is intended for use as a multi-purpose vacuum cleaner.

This appliance has been designed for use in private households and is not intended for commercial use.

- Protect the unit from rain. Do not store outside.
- This device may not be used to suck in ash and soot.

Use the multi-purpose vacuum cleaner only with:

- Original filter bag.
- Original spare parts, accessories and special accessories.

The manufacturer is not responsible for any damages that may occur on account of improper use or wrong operations.

### Environmental protection



The packaging material can be recycled. Please do not place the packaging into the ordinary refuse for disposal, but arrange for the proper recycling.



Old appliances contain valuable materials that can be recycled. Please arrange for the proper recycling of old appliances. Please dispose your old appli-

ances using appropriate collection systems.

### Disposing the filters and filter bags

Filters and filter bags are made from environment-friendly materials.

They can therefore be disposed off through the normal household garbage provided you have not sucked in substances that are not permitted to be thrown into household garbage.

### Notes about the ingredients (REACH)

You will find current information about the ingredients at:

[www.kaercher.com/REACH](http://www.kaercher.com/REACH)

### Warranty

The terms of the guarantee applicable in each country have been published by our respective national distributors. We will repair possible faults on your unit free of charge within the warranty period, insofar as the faults are caused by material defects or defective workmanship. Guarantee claims should be addressed to your dealer or the nearest authorized customer service centre, and supported by documentary evidence of purchase.

### Customer Service

Our KÄRCHER branch will be pleased to help you further in the case of questions or faults.

### Ordering spare parts and special attachments

At the end of the operating instructions you will find a selected list of spare parts that are often required.

You can procure the spare parts and the attachments from your dealer or your KÄRCHER branch office.

## **Safety instructions**

- *This appliance is not intended for use by persons with limited physical, sensory or mental capacities or lacking experience and/or skills, unless such persons are accompanied and supervised by a person in charge of their safety or they have received precise instructions on the use of this appliance and have understood the resulting risks.*
- *Children may only use this appliance if they are over the age of 8 and supervised by a person in charge of their safety, or if they have received instructions on the use of this appliance and have understood the resulting risks.*
- *Children must not play with this appliance.*
- *Supervise children to prevent them from playing with the appliance.*
- *Cleaning and user maintenance must not be performed by children without supervision.*
- *Keep packaging film away from children - risk of suffocation!*
- *Switch the appliance off after every use and prior to every cleaning/maintenance procedure.*
- *Risk of fire. Do not vacuum up any burning or glowing objects.*

- *The appliance may not be used in areas where a risk of explosion is present.*

### **△ Electrical connection**

*The appliance may only be connected to alternating current. The voltage must correspond with the type plate on the appliance.*

### **△ Risk of electric shock**

*Never touch the mains plug and the socket with wet hands.*

*Do not pull the plug from the socket by pulling on the connecting cable.*

*Check the power cord with mains plug for damage before every use. If the power cord is damaged, please arrange immediately for the exchange by an authorized customer service or a skilled electrician.*

*To avoid accidents due to electrical faults we recommend the use of sockets with a line-side current-limiting circuit breaker (max. 30 mA nominal tripping current).*

### **△ WARNING**

*Certain materials may produce explosive vapours or mixtures when agitated by the suction air! Never vacuum up the following materials:*

- *Explosive or combustible gases, liquids and dust particles (reactive dust particles)*
- *Reactive metal dust particles (such as aluminium, magnesium, zinc) in combination*

*with highly alkaline or acidic detergents*

- *Undiluted, strong acids and alkalis*
- *Organic solvents (such as petrol, paint thinners, acetone, heating oil).*

*In addition, these substances may cause the appliance materials to corrode.*

### **Symbols in the operating instructions**

#### **⚠ DANGER**

*Immediate danger that can cause severe injury or even death.*

#### **⚠ WARNING**

*Possible hazardous situation that could lead to severe injury or even death.*

#### **⚠ CAUTION**

*Possible hazardous situation that could lead to mild injury to persons or damage to property.*

## **Description of the Appliance**

**Illustrations on fold-out page!**



When unpacking the product, make sure that no accessories are missing and that none of the package contents have been damaged. If you detect any transport damages please contact your dealer.

### **1 Suction hose connection**

Illustration **B 1**

- To connect the suction hose during vacuuming.

### **2 ON/OFF switch for appliance**

Illustration **B 3**

- **Position I:** Suction or blowing  
**Position 0:** Appliance is switched off

### **3 Carrying handle**

- To carry the appliance or to remove the appliance head after unlocking.

### **4 Cable hook**

Illustration **E 2**

- To store the mains cable.

### **5 Blowing connection**

Illustration **C 1**

- Connect the suction hose to the blower connection, this will activate the blower function.

### **6 Container closure**

Illustration **A 1**

- Pull out to open, push in to lock.

### **7 Parking position**

Illustration **D 1**

- To rest the floor nozzle during work interruptions.

### 8 Accessory mount

Illustration **E 2**

→ The accessories compartment allows the storage of suction pipes and suction nozzles on the appliance.

### 9 Steering roller

Illustration **A 1**

→ The steering rollers are located in the compartment when the appliance is delivered. These must be attached prior to starting up the appliance.

### 10 Filter bag

**Note:** Do not use a filter bag for wet vacuuming!

Illustration **A 2**

→ **Recommendation:** To vacuum fine dust, use the filter bag.

### 11 Cartridge filter

Illustration **F 1**

→ The cartridge filter must always be installed - with wet and dry vacuuming.

**Note:** Let the wet cartridge filter dry prior to using it for dry vacuuming.

### 12 Suction hose with connecting piece

Illustration **B 1**

→ Push the suction hose into the connection on the appliance, it snaps in place.

→ In order to disconnect it, push down with your thumb and pull the suction hose out.

**Note:** Accessories, such as suction brushes (optional) can be directly attached to the connecting piece and thus connected to the suction hose.

For convenient working even in tight spaces.

The removable handle can be attached between the accessories and the suction hose if necessary.

See position 13.

**Recommendation:** In order to vacuum the floor, attach the handle to the suction hose.

### 13 Removable handle

Illustration **B 1**

→ Connect the handle with the suction hose until it snaps in place.

Illustration **B 4**

→ To remove the handle from the suction hose, press the notch using your thumb and pull off the handle.

**Note:** Due to removing the handle, accessories can be directly attached to the suction hose.

**Recommendation:** In order to vacuum the floor, attach the handle to the suction hose. See position 12.

### 14 Suction tubes 2 x 0.5 m

Illustration **B 1**

→ Put both suction tubes together and connect them with the handle.

### 15 Crevice nozzle

→ For edges, joints, heaters and hard to reach locations.

### 16 Crevice nozzle, 350 mm

### 17 Car vacuuming tool

→ For cleaning car seats, carpeted surfaces, trunk and foot space.

### 18 Suction brush

→ For the gentle cleaning of sensitive surfaces.

For example, center console or dashboard in car.

### 19 Floor nozzle

→ **Note:** For vacuuming dry dirt or water off the floor - always work with the insert (brush strip and rubber lip) in the floor nozzle.



## Operation

### ⚠ CAUTION

*Always work with an inserted cartridge filter during wet as well as dry vacuum cleaning!*

### Before Startup

Illustration **A1**

- Mount loose parts delivered with appliance prior to start-up.

### Start up

Illustration **B1**

- Connect accessories.

Illustration **B2**

- Plug in the mains plug.

Illustration **B3**

- Turn on the machine.

### Dry vacuum cleaning

### ⚠ CAUTION

*Check the filter for damage prior to installation and replace as necessary.*

*Work with a dry cartridge filter only!*

Illustration **A2**

- **Recommendation:** To vacuum fine dust, use the filter bag.

### Information filter bag

- The filling level of the filter bag depends on the dirt that is sucked in.
- The filter bag needs to be replaced more frequently while sucking in fine dust, sand, etc.
- Clogged filter bags can burst - therefore make sure to replace the filter bag in a timely manner!

### ⚠ CAUTION

*Vacuum cold ashes only when using a pre-filter.*

Order no. basic design: 2.863-139.0, premium design: 2.863-161.0.

## Wet vacuum cleaning

- For vacuuming up moisture or wetness pay attention to the correct floor nozzle insert and connect the corresponding accessories.

### ⚠ WARNING

*Immediately switch the appliance off or pull the power plug if foam forms or liquids escape!  
Do not use a filter bag!*

**Note:** If the container is full, a float closes the suction opening, and the appliance works at a higher speed. Switch off the appliance immediately, and empty the container.

## Blowing function

Cleaning hard to reach locations or, where vacuuming is not possible, like leaves from a gravel bed.

Illustration **C1**

- Connect the suction hose to the blower connection, this will activate the blower function.

## Interrupting operation

- Turn off the appliance.

Illustration **D1**

- Hook the floor nozzle into the parking position.

## Finish operation

- Turn off the appliance and disconnect the mains plug.

## Empty the container

Illustration **E1**

- Remove the appliance head and empty the reservoir.

## Storing the appliance

Illustration **E2**

- Stow away the mains cable and accessory at the machine. Store the appliance in a dry room.

## Maintenance and care

### **⚠ DANGER**

*Turn off the appliance and remove the mains plug prior to any care and maintenance work. Repair works may only be performed by the authorised customer service.*

### **⚠ WARNING**

*Do not use abrasives, glass or universal cleaners! Never immerse the appliance in water.*

- ➔ Clean the appliance and accessory parts made of plastic with a commercial plastic cleaner.
- ➔ If required, rinse the container and accessories with water properly and dry them before reuse.

Illustration **F1**

- ➔ Only clean the cartridge filter under running water; do not wipe or brush. Let it dry completely prior to installation.

## Troubleshooting

### Decreasing cleaning power

If the cleaning power of the appliance deteriorates please check the following:

- ➔ Accessories, suction hose or suction pipes are clogged, please remove the obstruction using a stick.

Illustration **A2**

- ➔ Filter bag is full, install new filter bag.

Illustration **F1**

- ➔ Cartridge filter is dirty, knock off dirt from cartridge filter and clean under running water if necessary.
- ➔ Replace damaged cartridge filter.

## Technical specifications

Voltage	220-240	V
1~50/60 Hz		
Output P <sub>nom</sub>	1000	W
Mains fuse (slow-blow)	10	A
Container capacity	17	l
Water intake with handle	10	l
Water intake with floor nozzle	8	l
Power cord	H05VV-F 2x0,75	
Sound pressure level (EN 60704-2-1)	75	dB(A)
Weight (without accessories)	5,5	kg

### **Subject to technical modifications!**

**Wskazówka:** Akcesoria, np. szczotki ssawne (opcja) można nałożyć bezpośrednio na element łączący i tym samym połączyć z wężym do zasysania.

## Table des matières

Consignes générales . . . . .	FR . . . 5
Consignes de sécurité . . . . .	FR . . . 6
Description de l'appareil . . . . .	FR . . . 7
Utilisation . . . . .	FR . . . 9
Entretien et maintenance . . . . .	FR . . 10
Assistance en cas de panne . . .	FR . . 10
Caractéristiques techniques . . .	FR . . 10

### Cher client,



Lire cette notice originale avant la première utilisation de votre appareil, se comporter selon ce qu'elle requiert et la conserver pour une utilisation ultérieure ou pour le propriétaire futur.

## Consignes générales

### Utilisation conforme

L'appareil est conçu pour une aspiration multi-usages, conformément aux descriptions et consignes de sécurité stipulées dans ce manuel d'utilisation.

Cet appareil ne doit être utilisé que pour un usage domestique.

- Protéger l'appareil de la pluie. Ne pas l'entreposer à l'extérieur.
- Il est interdit d'aspirer des cendres et de la suie avec cet appareil.

N'utiliser l'aspirateur qu'en association avec :

- le sac de filtrage original.
- des pièces de rechange, accessoires ou accessoires spéciaux originaux.

Le fabricant décline toute responsabilité en cas de dommages dus à une utilisation non conforme ou incorrecte de l'appareil.

### Protection de l'environnement



Les matériaux constitutifs de l'emballage sont recyclables. Ne pas jeter les emballages dans les ordures ménagères, mais les remettre à un système de recyclage.



Les appareils usés contiennent des matériaux précieux recyclables lesquels doivent être apportés à un système de recyclage. Pour cette raison, utili-

sez des systèmes de collecte adéquats afin d'éliminer les appareils usés.

### Élimination du filtre et du sac du filtre

Le filtre et le sac du filtre sont fabriqués en matériaux recyclables.

S'ils ne contiennent aucune substance aspirée dont l'élimination est interdite dans les déchets ménagers, vous pouvez les jeter dans les déchets ordinaires.

### Instructions relatives aux ingrédients (REACH)

Les informations actuelles relatives aux ingrédients se trouvent sous :

**[www.kaercher.com/REACH](http://www.kaercher.com/REACH)**

### Garantie

Dans chaque pays, les conditions de garantie en vigueur sont celles publiées par notre société de distribution responsable. Nous éliminons gratuitement d'éventuelles pannes sur l'appareil au cours de la durée de la garantie, dans la mesure où une erreur de matériau ou de fabrication en sont la cause. En cas de recours en garantie, il faut s'adresser avec le bon d'achat au revendeur respectif ou au prochain service après-vente.

### Service après-vente

Notre succursale Kärcher® se tient à votre entière disposition pour d'éventuelles questions ou problèmes.

### Commande de pièces détachées et d'accessoires spécifiques

Une sélection des pièces de rechange utilisées le plus se trouve à la fin du mode d'emploi.

Vous obtiendrez des pièces détachées et des accessoires chez votre revendeur ou auprès d'une filiale Kärcher®.

## **Consignes de sécurité**

- *Cet appareil n'est pas destiné à être utilisé par des personnes ayant des capacités physiques, sensorielles ou mentales réduites ou manquant d'expérience et/ou de connaissances, sauf si ces mêmes personnes sont sous la supervision d'une personne responsable de leur sécurité ou ont été formées à l'utilisation de l'appareil.*
  - *Des enfants ne peuvent utiliser l'appareil que s'ils ont plus de 8 ans et s'ils sont sous la surveillance d'une personne compétente ou s'ils ont reçu de sa part des instructions d'utilisation de l'appareil et s'ils ont compris les dangers qui peuvent en résulter.*
  - *Les enfants ne doivent pas jouer avec l'appareil.*
  - *Surveiller les enfants pour s'assurer qu'ils ne jouent pas avec l'appareil.*
  - *Le nettoyage et la maintenance par l'utilisateur ne doivent pas être effectués par des enfants sans surveillance.*
  - *Tenir les films plastiques d'emballages hors de portée des enfants, risque d'étouffement !*
  - *Mettre l'appareil hors service après chaque utilisation et avant chaque nettoyage/entretien.*
- *Risque d'incendie. N'aspirer aucun objet enflammé ou incandescent.*
  - *Il est interdit d'utiliser l'appareil dans des zones présentant des risques d'explosion.*
- △ **Raccordement électrique**  
*L'appareil doit être raccordé uniquement au courant alternatif. La tension doit être identique avec celle indiquée sur la plaque signalétique de l'appareil.*
- △ **Risque de choc électrique**  
*Ne jamais saisir la fiche secteur ni la prise de courant avec des mains humides.  
Ne pas débrancher la fiche secteur en tirant le câble d'alimentation.  
Vérifier avant chaque utilisation que le câble et la fiche secteur ne sont pas endommagés. Un câble d'alimentation endommagé doit immédiatement être remplacé par le service après-vente ou un électricien agréé.  
Pour éviter des accidents électriques nous recommandons d'utiliser des prises de courant avec un interrupteur de protection contre les courants de fuite placé en amont (courant de déclenchement nominal maximal de 30 mA).*
- △ **AVERTISSEMENT**  
*Des substances déterminées peuvent provoquer la formation de vapeurs ou de mélanges explosifs par tourbillonnement avec l'air aspiré.*

Ne jamais aspirer les substances suivantes:

- Des gazes, liquides et poussières (poussières réactives) explosifs ou inflammables
- Poussières réactives de métal (p.ex. aluminium, magnésium, zinc) en rapport avec des détergents alcalins et acides
- Acides forts et lessives non diluées
- Solvants organiques (p.ex. essence, dilutif de couleur, acétone, fuel).

Par ailleurs, elles peuvent s'avérer agressives pour les matériaux utilisés sur l'appareil.

#### Symboles utilisés dans le mode d'emploi

#### **△ DANGER**

*Pour un danger immédiat qui peut avoir pour conséquence la mort ou des blessures corporelles graves.*

#### **△ AVERTISSEMENT**

*Pour une situation potentiellement dangereuse qui peut avoir pour conséquence des blessures corporelles graves ou la mort.*

#### **△ PRÉCAUTION**

*Pour une situation potentiellement dangereuse qui peut avoir pour conséquence des blessures légères ou des dommages matériels.*

## Description de l'appareil

Illustrations, cf. côté escamotable !



Contrôler le matériel lors du déballage pour constater des accessoires manquants ou des dommages. Si des dégâts dus au transport sont constatés, il faut en informer le revendeur.

### **1 Raccord du tuyau d'aspiration**

Illustration **B 1**

→ Pour le raccord du tuyau d'aspiration lors de l'aspiration.

### **2 Interrupteur MARCHÉ/ARRET**

Illustration **B 3**

→ **Position I** : aspirer ou souffler.  
**Position 0** : appareil hors circuit.

### **3 Poignée de transport**

→ Pour porter l'appareil ou pour retirer la tête de l'appareil après le déverrouillage.

### **4 Crochet de câble**

Illustration **E 2**

→ Pour ranger le câble de raccordement.

### **5 Raccord de soufflerie**

Illustration **C 1**

→ Insérer le flexible d'aspiration dans le raccord de soufflage pour activer la fonction de soufflage.

### **6 Dispositif de verrouillage de la cuve**

Illustration **A 1**

→ Le tirer vers l'extérieur pour l'ouvrir et le presser vers l'intérieur pour le verrouiller.

### **7 Position de stationnement**

Illustration **D 1**

→ Pour déposer la buse de sol pendant les interruptions de travail.

### 8 Range-accessoires

Illustration **E 2**

→ Le logement des accessoires permet le rangement de tuyaux d'aspiration et de buses d'aspiration sur l'appareil.

### 9 Roues directionnelles

Illustration **A 1**

→ À la livraison, les roulettes sont logées dans le réservoir et doivent être montées avant la mise en service.

### 10 Sac filtrant

**Remarque** : pour l'aspiration humide, le sac filtrant ne doit pas être mise en place !

Illustration **A 2**

→ **Recommandation** : Mettre le sac filtrant en place pour aspirer les poussières fines.

### 11 Filtre-cartouche

Illustration **F 1**

→ La cartouche filtrante doit toujours être mise en place, aussi bien pour l'aspiration humide que pour l'aspiration à sec.

**Remarque** : avant de les utiliser pour l'aspiration à sec, laisser sécher les cartouches filtrantes mouillées.

### 12 tuyau d'aspiration avec raccord

Illustration **B 1**

→ Enfoncer le flexible d'aspiration dans le raccord sur l'appareil, jusqu'à ce qu'il s'enclenche.

→ Pour le retirer, presser le cran d'arrêt du pouce et retirer le flexible d'aspiration.

**Remarque** : Les accessoires, comme par ex. les brosses d'aspiration (en o) peuvent être branchées sur le raccord et être ainsi raccordées au tuyau d'aspiration.

Pour un confort de travail dans des espaces réduits.

En cas de besoin, la poignée amovible peut être posée entre l'accessoire et le tuyau d'aspiration.

Voir position 13.

**Recommandation**: Pour une aspiration au sol, enficher la poignée sur le tuyau d'aspiration.

### 13 Poignée amovible

Illustration **B 1**

→ Raccorder la poignée au tuyau d'aspiration jusqu'à ce qu'il s'enclenche.

Illustration **B 4**

→ Pour retirer la poignée du tuyau d'aspiration, appuyer sur le cran avec les pouces et retirer la poignée.

**Remarque** : Grâce au retrait de la poignée, des accessoires peuvent également être enfichés directement sur le tuyau d'aspiration.

**Recommandation**: Pour une aspiration au sol, enficher la poignée sur le tuyau d'aspiration.

Voir position 12.

### 14 Tubes d'aspiration 2 x 0,5 m

Illustration **B 1**

→ Assembler les deux tubes d'aspiration et les relier à la poignée.

### 15 Suceur fente

→ Pour les arêtes, les joints, les radiateurs et les zones difficilement accessibles.

### 16 Suceur fente, 350 mm

### 17 Buse d'aspiration voiture

→ Pour le nettoyage des moquettes, du coffre et des planchers.

### 18 Brosse d'aspiration

→ Pour un nettoyage respectueux des surfaces sensibles.  
Par exemple, la console centrale ou tableau de bord de la voiture.

### 19 Buse de sol

→ **Remarque** : Pour l'aspiration au sol de salissures sèches ou d'eau - toujours travailler avec un insert (bande de

brosse et lèvre en caoutchouc) dans la buse pour sol.

## Utilisation

### △ PRÉCAUTION

*Toujours travailler avec la cartouche filtrante mise en place, aussi bien pendant l'aspiration humide que pendant l'aspiration à sec !*

#### Avant la mise en service

Illustration **A1**

→ Monter les pièces jointes en vrac à l'appareil avant la mise en service.

#### Mise en service

Illustration **B1**

→ Raccorder les accessoires.

Illustration **B2**

→ Brancher la fiche secteur.

Illustration **B3**

→ Allumer l'appareil.

#### Aspiration de poussières

### △ PRÉCAUTION

*Avant l'utilisation, vérifier l'état du filtre et le remplacer en cas de besoin.*

*Travailler uniquement avec un filtre cartouche sec!*

Illustration **A2**

→ **Recommandation** : mettre le sac filtrant en place pour aspirer les poussières fines.

#### Remarques relatives au sac filtrant

- Le niveau de remplissage du sac à poussière dépend de la saleté aspirée.
- En cas de poussière fine, sable etc... le sac à poussière doit être changé plusieurs fois.
- Les sacs filtrants colmatés pouvant éclater, remplacer le sac filtrant à temps !

### △ PRÉCAUTION

*Aspiration de cendres froides uniquement avec préséparateur.*

référence du modèle de base : 2.863-139.0-0, modèle premium : 2.863-161.0.

#### Aspiration humide

→ Pour l'aspiration d'humidité ou de particules humides, veiller à la présence d'un insert correct d'une buse pour sol et raccorder un accessoire correspondant.

### △ AVERTISSEMENT

*En cas de formation de mousse ou de fuite, éteindre immédiatement l'appareil ou bien débrancher la prise secteur!*

*Ne pas utiliser de papier filtre!*

**Remarque** : Dès que la cuve est pleine, un flotteur obture l'ouverture d'aspiration et la vitesse de rotation augmente. Arrêter immédiatement l'appareil et vider la cuve.

#### Soufflage

Nettoyage d'endroits difficilement accessibles ou là où l'aspiration s'avère impossible, par exemple feuilles sur lit de cailloux.

Illustration **C1**

→ Insérer le flexible d'aspiration dans le raccord de soufflage pour activer la fonction de soufflage.

#### Interrompre le fonctionnement

→ Mettre l'appareil hors tension.

Illustration **D1**

→ Accrocher la buse de sol en position de repos.

## Fin de l'utilisation

- Eteindre l'appareil et retirer la fiche du secteur.

## Vider le réservoir

Illustration **E1**

- Enlever la tête de l'appareil et vider le réservoir.

## Ranger l'appareil

Illustration **E2**

- Ranger le câble de raccordement et les accessoires sur l'appareil. Stocker l'appareil dans des locaux secs.

## Entretien et maintenance

### ⚠ **DANGER**

*Avant tout travail d'entretien et de maintenance, mettre l'appareil hors tension et débrancher la fiche secteur.*

*Seul le service après-vente agréé est autorisé à effectuer des travaux de réparation ou des travaux concernant les pièces électriques de l'appareil.*

### ⚠ **AVERTISSEMENT**

*N'utiliser aucun produit moussant, pour vitres ou multi-usage ! Ne jamais plonger l'appareil dans l'eau.*

- Entretien l'appareil et les accessoires plastique au moyen d'un nettoyant plastique disponible dans le commerce.
- Rincer cuve et accessoires à l'eau si nécessaire et les sécher avant toute réutilisation.

Illustration **F1**

- Si nécessaire, ne nettoyer la cartouche filtrante qu'à l'eau claire, sans la frotter, ni la brosser. La faire complètement sécher avant le montage.

## Assistance en cas de panne

### Faible puissance d'aspiration

Si la puissance d'aspiration baisse, veuillez vérifier les points suivants.

- Accessoires, tuyau d'aspiration ou tubes d'aspiration colmatés, éliminer le colmatage avec un bâton.

Illustration **A2**

- Le sac filtrant est plein ; mettre un nouveau sac filtrant en place.

Illustration **F1**

- La cartouche filtrante est encrassée ; la taper et la nettoyer à l'eau claire si nécessaire.
- Remplacer la cartouche filtrante endommagée.

## Caractéristiques techniques

Tension 1~50/60 Hz	220- 240	V
Puissance $P_{nom}$	1000	W
Protection du réseau (à action retardée)	10	A
Volume de la cuve	17	l
Arrivée d'eau avec poignée	10	l
Arrivée d'eau avec buse de sol	8	l
Câble d'alimentation	H05VV-F 2x0,75	
Niveau de pression acoustique (EN 60704-2-1)	75	dB(A)
Poids (sans accessoire)	5,5	kg

**Sous réserve de modifications techniques !**



## Índice de contenidos

Indicaciones generales . . . . .	ES . . . 5
Indicaciones de seguridad . . . . .	ES . . . 6
Descripción del aparato . . . . .	ES . . . 7
Manejo . . . . .	ES . . . 9
Cuidados y mantenimiento . . . . .	ES . . . 10
Ayuda en caso de avería . . . . .	ES . . . 10
Datos técnicos . . . . .	ES . . . 10

### Estimado cliente:



Antes del primer uso de su aparato, lea este manual original, actúe de acuerdo a sus indicaciones y guárdelo para un uso posterior o para otro propietario posterior.

## Indicaciones generales

### Uso previsto

El aparato está previsto para el uso como aspirador en seco conforme a las descripciones e instrucciones de seguridad de este manual de instrucciones.

Este aparato ha sido diseñado para el uso particular y no para los esfuerzos del uso industrial.

- Proteger el aparato de la lluvia. No depositarlo a la intemperie.
- No se deben aspirar cenizas ni hollín con este aparato.

Utilizar el aspirador de usos múltiples solo con:

- bolsas filtrantes originales.
- Accesorios y piezas de repuesto o accesorios opcionales originales.

El fabricante no asume responsabilidad alguna por los daños que pudieran derivarse de un uso inadecuado o incorrecto.

### Protección del medio ambiente



Los materiales de embalaje son reciclables. Por favor, no tire el embalaje a la basura doméstica; en vez de ello, entréguelo en los puntos oficiales de recogida para su reciclaje o recuperación.



Los aparatos viejos contienen materiales valiosos reciclables que deberían ser entregados para su aprove-

chamiento posterior. Por este motivo, entregue los aparatos usados en los puntos de recogida previstos para su reciclaje.

### Eliminación de filtro y bolsa filtrante

El filtro y la bolsa filtrante están fabricados con materiales biodegradables.

Si no aspira sustancias que no estén permitidas en la basura convencional, los puede eliminar con ella.

### Indicaciones sobre ingredientes (REACH)

Encontrará información actual sobre los ingredientes en:

[www.kaercher.com/REACH](http://www.kaercher.com/REACH)

### Garantía

En todos los países rigen las condiciones de garantía establecidas por nuestra sociedad distribuidora. Las averías del aparato serán subsanadas gratuitamente dentro del período de garantía, siempre que las causas de las mismas se deban a defectos de material o de fabricación. En un caso de garantía, le rogamos que se dirija con el comprobante de compra al distribuidor donde adquirió el aparato o al Servicio al cliente autorizado más próximo a su domicilio.

### Servicio de atención al cliente

En caso de dudas o alteraciones, la sucursal de KÄRCHER estará encantada de ayudarle.

### Pedido de piezas de repuesto y accesorios especiales

Podrá encontrar una selección de las piezas de repuesto usadas con más frecuencia al final de las instrucciones de uso.

En su distribuidor o en la sucursal de KÄRCHER podrá adquirir piezas de repuesto y accesorios.

## **Indicaciones de seguridad**

- *Este aparato no es apto para ser manejado por personas con incapacidades físicas, sensoriales o intelectuales o falta de experiencia y/o conocimientos, a no ser que sean supervisados por una persona encargada o hayan recibido instrucciones de esta sobre como usar el aparato y qué peligros conlleva.*
- *Los niños solo podrán utilizar el aparato si tienen más de 8 años y siempre que haya una persona supervisando su seguridad o les hayan instruido sobre como manejar el aparato y los peligros que conlleva.*
- *Los niños no pueden jugar con el aparato.*
- *Supervisar a los niños para asegurarse de que no jueguen con el aparato.*
- *Los niños no pueden realizar la limpieza ni el mantenimiento sin supervisión.*
- *Mantener alejado el plástico del embalaje de los niños, se pueden ahogar.*
- *Apagar el aparato después de cada uso y antes de cada limpieza/mantenimiento.*
- *Peligro de incendio. No aspirar objetos incandescentes, con o sin llama.*
- *Está prohibido usar el aparato en zonas en las que exista riesgo de explosiones.*

### **△ Conexión eléctrica**

*Conecte el aparato únicamente a corriente alterna. La tensión tiene que corresponder a la indicada en la placa de características del aparato.*

### **△ Peligro de descarga eléctrica**

*No toque nunca el enchufe de red o la toma de corriente con las manos mojadas.*

*No saque el enchufe de la toma de corriente tirando del cable.*

*Antes de cada puesta en servicio, compruebe si el cable de conexión y el enchufe de red presentan daños. Si el cable de conexión estuviera deteriorado, debe solicitar sin demora a un electricista especializado del servicio de atención al cliente autorizado que lo sustituya.*

*Para evitar accidentes de origen eléctrico, recomendamos utilizar tomas de corriente con un interruptor protector de corriente de defecto preconectado (intensidad de corriente de liberación nominal: máx. 30 mA).*

### **△ ADVERTENCIA**

*Determinadas sustancias pueden mezclarse con el aire aspirado debido a las turbulencias dando lugar a mezclas o vapores explosivos.*

*No aspirar nunca las siguientes sustancias:*

- *Gases, líquidos y polvos explosivos o inflamables, (polvos reactivos)*
- *Polvos de metal reactivos (p. ej. aluminio, magnesio, zinc)*

*en combinación con detergentes muy alcalinos y ácidos*

- *Ácidos y lejías fuertes sin diluir*
- *Disolventes orgánicos (p.ej. gasolina, diluyentes cromáticos, acetona, fuel).*

*Además, esas sustancias pueden afectar negativamente a los materiales empleados en el aparato.*

#### **Símbolos del manual de instrucciones**

#### **△ PELIGRO**

*Para un peligro inminente que acarrea lesiones de gravedad o la muerte.*

#### **△ ADVERTENCIA**

*Para una situación que puede ser peligrosa, que puede acarrear lesiones de gravedad o la muerte.*

#### **△ PRECAUCIÓN**

*Para una situación que puede ser peligrosa, que puede acarrear lesiones leves o daños materiales.*

## **Descripción del aparato**

**Ilustraciones, véase la contraportada.**



Cuando desempaque el contenido del paquete, compruebe si faltan accesorios o si el aparato presenta daños. Informe a su distribuidor en caso de detectar daños ocasionados durante el transporte.

### **1 Racor de empalme de la manguera de aspiración**

Imagen **E 1**

- Para conectar la manguera de absorción al aspirar.

### **2 Interruptor del aparato (ON / OFF)**

Imagen **E 3**

- **Posición I:** Aspirar o soplar.  
**Posición 0:** El aparato está apagado.

### **3 Asa de transporte**

- Para transportar el aparato o para extraer el cabezal de aparato tras el desbloqueo.

### **4 Gancho porta cables**

Imagen **E 2**

- Para almacenar el cable de alimentación.

### **5 Conexión para soplado**

Imagen **C 1**

- Insertar la manguera de aspiración en la toma de aire para que se active la función de soplado.

### **6 Cierre del recipiente**

Imagen **A 1**

- Tirar hacia fuera para afriar, presionar hacia dentro para bloquear.

### **7 Posición de estacionamiento**

Imagen **D 1**

- Para colocar la boquilla de suelos cuando se interrumpa el trabajo.

### 8 Alojamiento del accesorio

Imagen **E 2**

→ El alojamiento para accesorios permite guardar tuberías y boquillas de aspiración en el aparato.

### 9 Rodillo de dirección

Imagen **A 1**

→ Las ruedas de dirección se suministran dentro del recipiente, montar antes de la puesta en marcha.

### 10 Bolsa del filtro

**Indicación:** Para aspirar líquidos no se debe colocar una bolsa filtrante.

Imagen **A 2**

→ **Recomendación:** Colocar la bolsa filtrante para aspirar polvo fino.

### 11 Filtro de cartuchos

Imagen **F 1**

→ El filtro del cartucho se coloca tanto para aspirar líquidos como sólidos.

**Indicación:** Dejar secar el filtro del cartucho húmedo antes de utilizarlo para aspirar sólidos.

### 12 Manguera de aspiración con pieza de conexión

Imagen **B 1**

→ Presionar la manguera de aspiración en la toma del aparato, se encaja.  
→ Para extraer, presionar la lengüeta con el pulgar y extraer la manguera de aspiración.

**Indicación:** Los accesorios, como los cepillos aspiradores (opcional), se pueden insertar directamente a la pieza de conexión para unir con la manguera de aspiración. Para trabajar cómodamente también en espacios estrechos.

El mango extraíble se puede colocar entre los accesorios y la manguera de aspiración si es necesario.

Véase la posición 13.

**Recomendación:** Insertar la empuñadura de aspiración de suelos en la manguera de aspiración.

### 13 Empuñadura extraíble

Imagen **B 1**

→ Conectar la empuñadura con la manguera de aspiración hasta que encaje.

Imagen **B 4**

→ Para extraer la empuñadura de la manguera de aspiración, presionar las lengüetas con el pulgar y extraer la empuñadura.

**Indicación:** Si se extrae la empuñadura se pueden insertar directamente los accesorios en la manguera de aspiración.

**Recomendación:** Insertar la empuñadura de aspiración de suelos en la manguera de aspiración.

Véase la posición 12.

### 14 Tubos de aspiración 2 x 0,5 m

Imagen **B 1**

→ Insertar ambos tubos de aspiración y conectar con la empuñadura.

### 15 Boquilla para juntas

→ Para bordes, juntas, radiadores y zonas de difícil acceso.

### 16 Boquilla para juntas, 350 mm

### 17 Boquilla de aspiración para coche

→ Para la limpieza de tapicerías de automóviles, moquetas, maleteros y zona de alfombrillas.

### 18 Cepillo de aspiración

→ Para una limpieza cuidadosa de superficies delicadas.  
Por ejemplo, la consola central o tablero de instrumento en el coche

### 19 Boquilla barredora de suelos

→ **Indicación:** Para aspirar suelos con suciedad seca o agua - trabajar siempre con elemento (tiras de cepillo y rador de goma) en la boquilla para suelos.

## Manejo

### ⚠ **PRECAUCIÓN**

*¡Trabajar siempre con cartucho filtrante, tanto para la aspiración en húmedo como en seco!*

#### Antes de la puesta en marcha

Imagen **A1**

→ Antes de la puesta en marcha montar las piezas sueltas suministradas con el aparato.

#### Puesta en marcha

Imagen **B1**

→ Conecte el accesorio.

Imagen **B2**

→ Enchufe la clavija de red.

Imagen **B3**

→ Conectar el aparato.

#### Aspiración en seco

### ⚠ **PRECAUCIÓN**

*Antes de usar el filtro, comprobar si está dañado y cambiar si es necesario.*

*¡Trabajar solo con cartucho filtrante seco!*

Imagen **A2**

→ **Recomendación:** Colocar la bolsa filtrante para aspirar polvo fino.

#### Indicaciones sobre la bolsa filtrante

- Cuanto más suciedad de aspira más se llena la bolsa filtrante.
- En caso de aspirar polvo fino, arena etc... se debe cambiar la bolsa filtrante con más frecuencia.
- Las bolsas filtrantes pueden explotar, por eso es necesario cambiarla a tiempo.

### ⚠ **PRECAUCIÓN**

*Aspirar cenizas frías solo con el separador previo.*

Nº referencia modelo Basic: 2.863-139.0,  
modelo Premium: 2.863-161.0.

#### Aspiración de líquidos

→ Para aspirar suciedad húmeda o líquida, es importante colocar el elemento de boquilla para suelos correcto y conectar el accesorio correspondiente.

### ⚠ **ADVERTENCIA**

*¡En caso de que se forme espuma o salga líquido, desconecte el aparato inmediatamente o desenchufar!*

*¡No utilizar una bolsa filtrante!*

**Nota:** Si el recipiente está lleno, un flotador cierra el orificio de aspiración y el aparato gira a un mayor número de revoluciones. Desconecte el aparato de inmediato y vacíe el recipiente.

#### Función de soplado

Limpieza de zonas de difícil acceso o donde la aspiración no sea posible, p.ej. hojas del lecho de gravilla.

Imagen **C1**

→ Insertar la manguera de aspiración en la toma de aire para que se active la función de soplado.

#### Interrupción del funcionamiento

→ Desconexión del aparato

Imagen **D1**

→ Colgar la boquilla para suelos en la posición de aparcamiento.

#### Finalización del funcionamiento

→ Apague el aparato y desenchufe la clavija de red.

#### Vacíe el depósito

Imagen **E1**

→ Quite el cabezal de aparato y vacíe el depósito.

#### Almacenamiento del aparato

Imagen **E2**

→ Guardar la conexión a la red y los accesorios en el aparato. Guarde el aparato en un lugar seco.

## Cuidados y mantenimiento

### ⚠ PELIGRO

*Apague el aparato y desenchufe la clavija de red antes de efectuar los trabajos de cuidado y mantenimiento.*

*Los trabajos de reparación y trabajos en componentes eléctricos sólo los puede realizar el Servicio técnico autorizado.*

### ⚠ ADVERTENCIA

*No utilice detergentes abrasivos, ni detergentes para cristales o multiuso. No sumerja jamás el aparato en agua.*

- Limpie el aparato y los accesorios de plástico con un limpiador de materiales sintéticos de los habituales en el mercado.
- En caso necesario, aclarar el depósito y los accesorios con agua y secar antes de volverlos a utilizar.

Imagen **F1**

- Si es necesario, limpiar el filtro de cartucho bajo agua corriente, no frotar ni cepillar. Antes del montaje dejar secar totalmente.

## Ayuda en caso de avería

### Potencia de aspiración reducida

Si la potencia de absorción del aparato disminuye, comprobar los siguientes puntos.

- Los accesorios, la manguera de aspiración o los tubos de aspiración están obstruidos; elimine la obstrucción con ayuda de una vara.

Imagen **A2**

- La bolsa filtrante está llena, sustituirla por otra.

Imagen **F1**

- El filtro del cartucho está sucio, golpearlo para que caiga la suciedad y limpiarlo con agua corriente si es necesario.
- Cambiar el filtro de cartucho dañado.

## Datos técnicos

Tensión	220-240	V
1~50/60 Hz		
Potencia P <sub>nom</sub>	1000	W
Fusible de red (inerte)	10	A
Capacidad del depósito	17	l
Absorción de agua con el asa	10	l
Absorción de agua con boquilla para suelos	8	l
Cable de conexión a la red	H05VV-F 2x0,75	
Nivel de presión acústica (EN 60704-2-1)	75	dB(A)
Peso sin accesorios	5,5	kg

**Reservado el derecho a realizar modificaciones técnicas.**

## Оглавление

Общие указания . . . . .	RU . . . 5
Указания по технике безопасности . . . . .	RU . . . 6
Описание прибора . . . . .	RU . . . 8
Управление . . . . .	RU . . . 9
Уход и техническое обслуживание . . . . .	RU . . 11
Помощь в случае неполадок . . . . .	RU . . 11
Технические данные . . . . .	RU . . 11

### Уважаемый покупатель!



Перед первым применением вашего прибора прочитайте эту оригинальную инструкцию по эксплуатации, после этого действуйте соответственно и сохраните ее для дальнейшего пользования или для следующего владельца.

## Общие указания

### Использование по назначению

Устройство предназначено для использования в соответствии с описаниями, приведенными в данном руководстве по эксплуатации, и указаниями по технике безопасности при работе с универсальными пылесосами.

Данный прибор разработан для личного использования и не рассчитан на требования для профессионального применения.

- Защищайте прибор от попадания на него дождя. Не хранить на открытом воздухе.
- Прибор не предназначен для уборки сажи и пепла.

Использовать универсальный пылесос только с:

- оригинальным пылесборным мешком.
- оригинальными запчастями, стандартными или специальными принадлежностями.

Изготовитель не несет ответственности за повреждения, полученные в результате использования не по назначению

или неправильного обращения с прибором.

### Охрана окружающей среды



Упаковочные материалы пригодны для вторичной обработки. Поэтому не выбрасывайте упаковку вместе с домашними отходами, а сдайте ее в один из пунктов приема вторичного сырья.



Старые приборы содержат ценные перерабатываемые материалы, подлежащие передаче в пункты приемки вторичного сырья. Поэтому утилизируйте старые приборы через соответствующие системы приемки отходов.

### Утилизация фильтра и пылесборного мешка

Фильтр и пылесборный мешок изготовлены из экологически безвредных материалов.

Если они не содержат никаких веществ, которые запрещены для утилизации домашнего мусора, они могут быть утилизированы с обычным домашним мусором.

### Инструкции по применению компонентов (REACH)

Актуальные сведения о компонентах приведены на веб-узле по следующему адресу:

[www.kaercher.com/REACH](http://www.kaercher.com/REACH)

### Гарантия

В каждой стране действуют соответственно гарантийные условия, изданные уполномоченной организацией сбыта нашей продукции в данной стране. Возможные неисправности прибора в течение гарантийного срока мы устраняем бесплатно, если причина заключается в дефектах материалов или ошибках при изготовлении. В случае возникновения претензий в течение гарантийного срока просьба обращаться, имея при себе чек о покупке, в торговую организацию, продавшую вам прибор или в ближайшую уполномоченную службу сервисного обслуживания.

Дата выпуска отображается на заводской табличке в закодированном виде. При этом отдельные цифры имеют следующее значение::

Пример: 30190

3	год выпуска
0	столетие выпуска
1	десятилетие выпуска
9	вторая цифра месяца выпуска
0	первая цифра месяца выпуска

Таким образом, в данном примере код 30190 означает дату выпуска 09 / (2) 013.

### **Сервисная служба**

В случае возникновения вопросов или поломок наш филиал фирмы KÄRCHER поможет вам разрешить их.

### **Заказ запасных частей и специальных принадлежностей**

Выбор наиболее часто необходимых запчастей вы найдете в конце инструкции по эксплуатации.

Запасные части и принадлежности Вы можете получить у Вашего дилера или в филиале фирмы KÄRCHER.

### **Указания по технике безопасности**

*– Данное устройство не предназначено для использования людьми с ограниченными физическими, сенсорными или умственными возможностями, а также лиц с отсутствием опыта и/или отсутствием необходимых знаний, за исключением случаев, когда они находятся под надзором ответственного за безопасность лица или получают от него указания*

*по применению устройства, а также осознают вытекающие отсюда риски.*

- Допускается применение устройства детьми, достигшими 8-летнего возраста и находящимися под присмотром лица, ответственного за их безопасность, или получившими инструкции о применении устройства от такого лица, а также осознающими вытекающие отсюда риски.*
- Не разрешайте детям играть с устройством.*
- Следить за тем, чтобы дети не играли с устройством.*
- Не разрешайте детям проводить очистку и обслуживание устройства без присмотра.*
- Упаковочную пленку держите подальше от детей, существует опасность удушья!*
- Прибор следует отключать после каждого применения и перед проведением очистки/технического обслуживания.*
- Опасность пожара. Не допускать всасывания горящих или тлеющих предметов.*
- Эксплуатация прибора во взрывоопасных зонах запрещается.*



### **△ Подключение к сети питания**

Прибор следует включать только в сеть переменного тока. Напряжение должно соответствовать указаниям в заводской табличке прибора.

### **△ Опасность поражения током**

Не прикасаться к сетевой вилке и розетке мокрыми руками.

Не вытаскивать сетевую штепсельную вилку путем подтягивания за сетевой шнур.

Перед началом работы с прибором проверять сетевой шнур и штепсельную вилку на повреждения. Поврежденный сетевой шнур должен быть незамедлительно заменен уполномоченной службой сервисного обслуживания/специалистом-электриком.

Во избежание несчастных случаев, связанных с электричеством, мы рекомендуем использование розеток с предвключенным устройством защиты от тока повреждения (макс. номинальная сила тока срабатывания: 30 мА).

### **△ ПРЕДУПРЕЖДЕНИЕ**

Некоторые вещества при смешении со всасываемым воздухом могут образовывать взрывоопасные пары или смеси!

Никогда не всасывать следующие вещества:

- Взрывчатые или горючие газы, жидкости и пыль (реактивная пыль)
- Реактивная металлическая пыль (например, алюминий, магний, цинк) в соединении с сильными щелочными и кислотными моющими средствами
- Неразбавленные сильные кислоты и щелочи
- Органические растворители (например, бензин, растворитель, ацетон, мазут).

Кроме того эти вещества могут разъесть использованные в приборе материалы.

### **Символы в руководстве по эксплуатации**

#### **△ ОПАСНОСТЬ**

Для непосредственно грозящей опасности, которая приводит к тяжелым увечьям или к смерти.

#### **△ ПРЕДУПРЕЖДЕНИЕ**

Для возможной потенциально опасной ситуации, которая может привести к тяжелым увечьям или к смерти.

#### **△ ОСТОРОЖНО**

Для возможной потенциально опасной ситуации, которая может привести к легким травмам или повлечь материальный ущерб.

## Описание прибора

Изображения см. на развороте!



При распаковке прибора проверьте его комплектность, а также его целостность. При обнаружении повреждений, полученных во время транспортировки, следует уведомить торговую организацию, продавшую прибор.

### 1 Элемент подключения всасывающего шланга

Рисунок В 1

→ Для подсоединения всасывающего шланга во время работы.

### 2 Выключатель прибора (вкл./выкл.),

Рисунок В 3

→ **Позиция I:** Всасывание или нагнетание воздуха.

**Позиция 0:** Устройство выключено.

### 3 рукоятка для ношения прибора

→ Для переноски устройства или удаления крышки устройства после разблокировки.

### 4 Крючки для кабеля

Рисунок Е 2

→ Для хранения сетевого шнура.

### 5 Выход для подачи воздуха

Рисунок С 1

→ Присоединить всасывающий шланг к подключению для подачи воздуха. Тем самым активируется функция продувки.

### 6 Крышка резервуара

Рисунок А 1

→ Вытянуть наружу для того, чтобы открыть и нажать внутрь, чтобы закрыть.

### 7 Парковочное положение

Рисунок D 1

→ Для выключения насадки для пола во время перерыва в работе.

### 8 место хранения принадлежностей

Рисунок E 2

→ Место для хранения принадлежностей предназначено для хранения всасывающих трубок и всасывающих насадок на устройстве.

### 9 Направляющий ролик

Рисунок А 1

→ Перед началом эксплуатации следует установить направляющие ролики, которые при поставке размещаются в резервуаре.

### 10 Фильтровальный мешок

**Указание:** Для чистки во влажном режиме не следует применять мешок для сбора пыли!

Рисунок А 2

→ **Рекомендация:** Для всасывания мелкой пыли следует применять мешок для сбора пыли.

### 11 Фильтровальный патрон

Рисунок F 1

→ Патронный фильтр должен быть установлен как при работе во влажном, так и в сухом режиме.

**Указание:** Перед дальнейшим применением для чистки в сухом режиме патронный фильтр следует просушить.

### 12 Всасывающий шланг с соединительным элементом

Рисунок В 1

→ Вставить всасывающий шланг в устройство до фиксации.

→ Для извлечения шланга следует нажать пальцами на стопор и вытащить всасывающий шланг.

**Указание:** Такие принадлежности, как, например, всасывающие щетки (опция),

можно надевать непосредственно на соединительный элемент и таким образом соединять со всасывающим шлангом. Для комфортной работы даже в условиях ограниченного пространства.

При необходимости съемную ручку можно размещать между принадлежностями и всасывающим шлангом.

См. положение 13.

**Рекомендация:** При уборке пола следует вставить ручку во всасывающий шланг.

### 13 Съемная ручка

Рисунок В1

→ Соединить ручку со всасывающим шлангом до фиксации.

Рисунок В4

→ Чтобы снять ручку со всасывающего шланга следует нажать на фиксатор большим пальцем и потянуть за ручку.

**Указание:** После снятия ручки принадлежности также можно вставлять непосредственно во всасывающий шланг.

**Рекомендация:** При уборке пола следует вставить ручку во всасывающий шланг.

См. положение 12.

### 14 Всасывающие трубки 2 x 0,5 м

Рисунок В1

→ Соединить обе всасывающие трубки и подсоединить их к ручке.

### 15 Форсунка для чистки швов и стыков

→ Для углов, стыков, радиаторов отопления и труднодоступных поверхностей.

### 16 Насадка для стыков, 350 мм

### 17 Всасывающее сопло

→ Для чистки автомобильных сидений, ковровых покрытий, багажников и пространства для ног.

### 18 Всасывающие щетки

→ Для щадящей очистки чувствительных поверхностей.  
Например, центральная консоль или приборную панель в автомобиле.

### 19 Насадка для пола

→ **Указание:** При уборке сухой грязи или воды всегда использовать насадку для пола со вставками (щеточные планки и резиновые кромки).

## Управление

### △ ОСТОРОЖНО

*Работать всегда только с установленным патронным фильтром, как при влажной, так и при сухой уборке!*

### Перед началом работы

Рисунок А1

→ Перед началом эксплуатации аппарата установить прилагаемые незакрепленные части.

### Ввод в эксплуатацию

Рисунок В1

→ Присоединить принадлежности

Рисунок В2

→ Вставьте штепсельную вилку в электророзетку.

Рисунок В3

→ Выключите прибор.

### Сухая чистка

### △ ОСТОРОЖНО

*Перед применением следует проверить фильтр на наличие повреждений и, при необходимости, заменить.  
Работать только с сухим патронным фильтром!*

Рисунок А2

→ **Рекомендация:** При всасывании мелкой пыли следует применять мешки для сбора пыли.

### Указания относительно фильтровального мешка

- Степень заполнения пылесборного мешка зависит от всасываемой грязи.
- При мелкой пыли, песке итд. пылесборный мешок необходимо менять чаще.
- Установленный мешок для сбора пыли может лопнуть, поэтому его следует своевременно заменить!

### **⚠ ОСТОРОЖНО**

*Всасывание холодного пепла осуществлять только с применением предварительного отсекателя.*

Номер для заказа, базовое исполнение: 2.863-139.0, премиум-исполнение: 2.863-161.0.

### Влажная чистка

- При всасывании влаги следует использовать подходящую вставку насадки для пола и присоединять соответствующие принадлежности.

### **⚠ ПРЕДУПРЕЖДЕНИЕ**

*При образовании пены или вытекании жидкости прибор надлежит незамедлительно выключить или отсоединить от электросети!*

*Не использовать никакого пылесборного мешка!*

**Указание:** при полном резервуаре всасывающее отверстие закрывается поплавком, а устройство начинает работать с повышенным числом оборотов. Устройство следует незамедлительно выключить и опорожнить резервуар.

### Функция подачи воздуха

Очистка труднодоступных мест или мест, где всасывание не возможно, например, удаление листьев из гравия.

Рисунок **C1**

- Присоединить всасывающий шланг к подключению для подачи воздуха. Тем самым активируется функция продувки.

### Перерыв в работе

- Выключите прибор.

Рисунок **D1**

- Установить насадку для пола в парковочное положение.

### Окончание работы

- Выключить прибор и вытащить сетевую вилку.

### Опорожнить резервуар

Рисунок **E1**

- Снять крышку устройства и удалить содержимое из резервуара.

### Хранение устройства

Рисунок **E2**

- Сложить кабель питания от электросети и принадлежности на устройстве. Хранить устройство в сухих помещениях.

## Уход и техническое обслуживание

### ⚠ ОПАСНОСТЬ

*При проведении любых работ по уходу и техническому обслуживанию аппарат следует выключить, а сетевой шнур - вынуть из розетки.*

*Ремонтные работы и работы с электрическими узлами могут производиться только уполномоченной службой сервисного обслуживания.*

### ⚠ ПРЕДУПРЕЖДЕНИЕ

*Не использовать чистящих паст, моющих средств для стекла и универсальных моющих средств! Запрещается погружать прибор в воду.*

→ Прибор и принадлежности из искусственных материалов следует чистить стандартными моющими средствами для искусственных материалов.

→ При необходимости бак и детали прополоскать водой и высушить для последующего использования.

Рисунок **F1**

→ В случае необходимости проводить очистку патронного фильтра под струей воды. Не вытирать и не чистить с применением щетки. Перед установкой полностью высушить.

## Помощь в случае неполадок

### Падающая мощность всасывания

Если мощность всасывания аппарата снижается, пожалуйста, проверить следующие пункты.

→ Засор принадлежностей, всасывающих трубок или шланга - удалить засор палкой.

Рисунок **A2**

→ Мешок для сбора пыли заполнен, вставить новый мешок.

Рисунок **F1**

→ Патронный фильтр загрязнен. Вытряхнуть содержимое фильтра и промыть патронный фильтр под струей воды.

→ Заменить поврежденный патронный фильтр.

## Технические данные

Напряжение 1~50/60 Hz	220- 240	V
Мощность P <sub>ном</sub>	1000	Вт
Сетевой предохранитель (инертный)	10	A
Вместимость резервуара	17	л
Потребление воды ручья	10	л
Потребление воды насадкой для пола	8	л
Сетевой шнур	H05VV-F 2x0,75	
Уровень звукового давления (EN 60704-2-1)	75	дБ(A)
Вес без (принадлежностей)	5,5	кг

**Изготовитель оставляет за собой право внесения технических изменений!**

## Spis treści

Instrukcje ogólne . . . . .	PL . . . 5
Wskazówki bezpieczeństwa . . .	PL . . . 6
Opis urządzenia . . . . .	PL . . . 7
Obsługa . . . . .	PL . . . 9
Czyszczenie i konserwacja . . .	PL . . 10
Usuwanie usterek . . . . .	PL . . 10
Dane techniczne . . . . .	PL . . 10

### Szanowny Kliencie!



Przed pierwszym użyciem urządzenia należy przeczytać oryginalną instrukcję obsługi, postępować według jej wskazań i zachować ją do późniejszego wykorzystania lub dla następnego użytkownika.

## Instrukcje ogólne

### Użytkowanie zgodne z przeznaczeniem

Zgodnie z opisami podanymi w niniejszej instrukcji obsługi i z przepisami bezpieczeństwa urządzenie przeznaczone jest do zastosowania jako odkurzacz wielofunkcyjny.

To urządzenie zostało opracowane do użytku prywatnego i nie jest przeznaczone do zastosowania przemysłowego.

- Chronić przed deszczem. Nie magazynować na wolnym powietrzu.
- Za pomocą tego urządzenia nie można odkurzać popiołu ani sadzy.

Odkurzacza wielofunkcyjnego używać wyłącznie z:

- oryginalnymi workami filtrującymi,
- oryginalnymi częściami zamiennymi, osprzętem lub wyposażeniem specjalnym.

Producent nie ponosi odpowiedzialności za ewentualne szkody powstałe w wyniku użytkowania niezgodnego z przeznaczeniem lub nieprawidłowej obsługi.

### Ochrona środowiska



Materiały użyte do opakowania nadają się do recyklingu. Opakowania nie należy wrzucać do zwykłych pojemników

na śmieci, lecz do pojemników na surowce wtórne.



Zużyte urządzenia zawierają cenne surowce wtórne, które powinny być oddawane do utylizacji. Z tego powodu należy usuwać zużyte urządzenia za pośrednictwem odpowiednich systemów utylizacji.

### Utylizacja filtra i worka filtra

Filtr i worek filtra wyprodukowane są z materiałów przyjaznych dla środowiska.

Jeśli zanieczyszczenia osadzone na wkładzie filtracyjnym lub w worku filtracyjnym nie są materiałami niebezpiecznymi dla środowiska, to można je usuwać razem z odpadami domowymi.

### Wskazówki dotyczące składników (REACH)

Aktualne informacje dotyczące składników znajdują się pod:

[www.kaercher.com/REACH](http://www.kaercher.com/REACH)

## Gwarancja

W każdym kraju obowiązują warunki gwarancji wydanej przez nasze przedstawicielstwo handlowe w tym kraju. Ewentualne usterek urządzenia usuwane są w okresie gwarancji bezpłatnie, o ile spowodowane są błędem materiałowym lub produkcyjnym. W przypadku roszczenia gwarancyjnego proszę zwrócić się z urządzeniem wraz z wyposażeniem i dowodem kupna do Waszego sprzedawcy lub do najbliższego autoryzowanego punktu serwisowego.

## Serwis firmy

W przypadku pytań lub usterek prosimy zwrócić się do najbliższego oddziału firmy KÄRCHER.

## Zamawianie części zamiennych i akcesoriów specjalnych

Wybór najczęściej potrzebnych części zamiennych znajduje się na końcu instrukcji obsługi.

Części zamienne i akcesoria dostępne są u sprzedawcy albo w oddziale firmy KÄRCHER.

## **Wskazówki bezpieczeństwa**

- Niniejsze urządzenie nie jest przewidziane do użytkowania przez osoby o ograniczonych możliwościach fizycznych, sensorycznych lub mentalnych albo takie, którym brakuje doświadczenia i/lub wiedzy na temat jego używania, chyba że są one nadzorowane przez osobę odpowiedzialną za ich bezpieczeństwo i otrzymały od niej wskazówki na temat użytkowania urządzenia oraz istniejących zagrożeń.
- Dzieci mogą użytkować urządzenie tylko wtedy, gdy mają ponad 8 lat i gdy są one nadzorowane przez osobę odpowiedzialną za ich bezpieczeństwo lub otrzymały od niej wskazówki na temat użytkowania urządzenia i zrozumiały zaistniałe wskutek tego zagrożenia.
- Dzieci nie mogą się bawić tym urządzeniem.
- Dzieci powinny być nadzorowane, żeby zapewnić, iż nie bawią się urządzeniem.
- Czyszczenie i konserwacja nie może być przeprowadzana przez dzieci bez nadzoru.
- Opakowania foliowe przechowywać dala od dzieci; istnieje niebezpieczeństwo uduszenia!
- Po każdym użyciu i przed każdym czyszczeniem/kon-

serwacją urządzenie należy wyłączyć.

- Ryzyko pożaru. Nie zasysać płonących ani żarzących się przedmiotów.
- Eksploatacja urządzenia w miejscach zagrożonych wybuchem jest zabroniona.

### **△ Podłączenie do sieci**

Urządzenie podłączać jedynie do prądu zmiennego. Napięcie musi być zgodne z napięciem podanym na tabliczce znamionowej urządzenia.

### **△ Niebezpieczeństwo porażenia prądem**

Nigdy nie dotykać wtyczki ani gniazdka mokrymi rękami. Przy wyjmowaniu wtyczki sieciowej z gniazdka wtykowego nie ciągnąc za kabel sieciowy. Przed każdym zastosowaniem sprawdzać, czy przewód zasilający lub wtyczka nie są uszkodzone. W przypadku uszkodzenia przewodu zasilającego niezwłocznie zlecić jego wymianę przez autoryzowany serwis lub elektryka.

W celu zapobiegania wypadkom spowodowanym prądem elektrycznym zaleca się stosowanie gniazdek z wyłącznikiem ochronnym (prąd wyzwalający o mocy znamionowej maks. 30 mA).

### **△ OSTRZEŻENIE**

Określone substancje w wyniku zawirowania z zasysanym powietrzem mogą tworzyć wybuchowe opary i mieszanki!

*Nigdy nie zasysać następujących substancji:*

- *Wybuchowe lub łatwopalne gazy, ciecze i pyły (reaktywne).*
- *Reaktywne pyły metali (np. aluminium, magnez, cynk) w połączeniu z silnie alkalicznymi i kwasowymi środkami czyszczącymi*
- *Nierozcieńczone silne kwasy i ługi*
- *Rozpuszczalniki organiczne (np. benzyna, rozcieńczalniki do farb, aceton, olej opałowy).*

*Substancje te mogą ponadto reagować z materiałami zastosowanymi w urządzeniu.*

#### **Symbole w instrukcji obsługi**

#### **⚠ NIEBEZPIECZEŃSTWO**

*Przy bezpośrednim niebezpieczeństwie, prowadzącym do ciężkich obrażeń ciała lub do śmierci.*

#### **⚠ OSTRZEŻENIE**

*Przy możliwości zaistnienia niebezpiecznej sytuacji mogącej prowadzić do ciężkich obrażeń ciała lub śmierci.*

#### **⚠ OSTROŻNIE**

*Przy możliwości zaistnienia niebezpiecznej sytuacji mogącej prowadzić do lekkich obrażeń ciała lub szkód materialnych.*

## **Opis urządzenia**

**Ilustracje, patrz strony rozkładane!**



Podczas rozpakowywania urządzenia należy sprawdzić, czy w opakowaniu znajdują się wszystkie elementy i czy nic nie jest uszkodzone. W przypadku stwierdzenia uszkodzeń w transporcie należy zwrócić się do dystrybutora.

### **1 Przyłączy węży ssącego**

Rysunek **B 1**

→ Do podłączenia wężyka do zasysania.

### **2 Włącznik/ wyłącznik**

Rysunek **B 3**

→ **Położenie I:** Tryb normalny, odkurzanie lub nadmuch.

**Położenie 0:** Sprzęt jest wyłączony.

### **3 Uchwyt do noszenia**

→ Do noszenia urządzenia wzgl. do zdjęcia głowicy urządzenia po odryglowaniu.

### **4 Hak kablowy**

Rysunek **E 2**

→ Do przechowywania przewodu sieciowego.

### **5 Złącze nadmuchu**

Rysunek **C 1**

→ Włożyć wężyk do zasysania do złącza nadmuchu; powoduje to aktywację funkcji wydmuchiwania.

### **6 Klamra pojemnika**

Rysunek **A 1**

→ W celu otwarcia, pociągnąć na zewnątrz, w celu zaryglowania, docisnąć do wewnątrz.



## 7 Pozycja parkowania

Rysunek **D1**

→ Do odstawiania dyszy do podłóg podczas krótkich przerw w pracy.

## 8 Schowek na akcesoria

Rysunek **E2**

→ Schowek na akcesoria umożliwia przechowywanie rur i dysz ssących przy urządzeniu.

## 9 Kółko skrętne

Rysunek **A1**

→ Kółka skrętne są umieszczone przy dostawie w zbiorniku; przed uruchomieniem należy je zamontować.

## 10 Worek filtracyjny

**Wskazówka:** Do odkurzania na mokro nie można używać worka filtracyjnego!

Rysunek **A2**

→ **Zalecenie:** Worek filtracyjny używany jest do odkurzania drobnego pyłu.

## 11 Nabój filtrujący

Rysunek **F1**

→ Nabój filtracyjny musi być używany zawsze, zarówno przy odkurzaniu na mokro jak i na sucho.

**Wskazówka:** Przed ponownym użyciem mokrego naboju filtracyjnego do odkurzania na sucho, należy go wysuszyć.

## 12 Wążek do zasysania z elementem łączącym

Rysunek **B1**

→ Wsunąć wążek do zasysania do urządzenia, aż do jego zazębienia.

→ W celu jego wyjęcia nacisnąć zatrzask kciukiem i wyjąć wążek do zasysania.

**Wskazówka:** Akcesoria, np. szczotki ssawne (opcja) można nałożyć bezpośrednio na element łączący i tym samym połączyć z wężkiem do zasysania.

Do wygodnej pracy również na wąskiej przestrzeni.

Zdemontowaną rękojeść można w razie potrzeby umieścić pomiędzy akcesoriami a wężkiem do zasysania.

Patrz pozycja 13.

**Zalecenie:** Do odkurzania podłogi nałożyć rękojeść na wążek do zasysania.

## 13 Zdemontowana rękojeść

Rysunek **B1**

→ Połączyć rękojeść z wężkiem do zasysania, aż zaskoczy.

Rysunek **B4**

→ W celu zdjęcia rękojeści z wężka do zasysania, nacisnąć zatrzask kciukiem i zdjąć rękojeść.

**Wskazówka:** Po zdjęciu rękojeści akcesoria można nałożyć również bezpośrednio na wążek do zasysania.

**Zalecenie:** Do odkurzania podłogi nałożyć rękojeść na wążek do zasysania.

Patrz pozycja 12.

## 14 Rury ssące 2 x 0,5 m

Rysunek **B1**

→ Złożyć ze sobą obydwie rury ssące i połączyć je z rękojeścią.

## 15 Ssawka szczelinowa

→ Do krawędzi, szczelin, grzejników i ciężko dostępnych obszarów.

## 16 Dysza szczelinowa, 350 mm

## 17 Dysza ssąca

→ Do czyszczenia foteli samochodowych, powierzchni dywanowych, bagażnika i obszaru nóg.

## 18 Szczotki ssawne

→ Do łagodnego czyszczenia wrażliwych powierzchni.

Na przykład, konsoli środkowej lub tablicy rozdzielczaw samochodzie.

## 19 Ssawka podłogowa

→ **Wskazówka:** Do odkurzania podłogi z suchymi zanieczyszczeniami lub przy użyciu wody - zawsze używać dyszy

podłogowej (lista szczotkowa i ściągacz).

## Obsługa

### ⚠ **OSTROŻNIE**

*Pracować zawsze z założonym wkładem filtracyjnym, zarówno podczas odkurzania na mokro, jak i na sucho!*

#### Przed uruchomieniem

Rysunek **A1**

→ Przed uruchomieniem zamontować luźno dołączone części do urządzenia.

#### Uruchomienie

Rysunek **B1**

→ Podłączyć akcesoria.

Rysunek **B2**

→ Podłączyć urządzenie do zasilania.

Rysunek **B3**

→ Włączyć urządzenie.

#### Odkurzanie na sucho

### ⚠ **OSTROŻNIE**

*Przed zastosowaniem filtra, sprawdzić go pod kątem uszkodzeń, a w razie potrzeby wymienić.*

*Pracować tylko przy użyciu suchego wkładu filtracyjnego!*

Rysunek **A2**

→ **Zalecenie:** Worek filtracyjny używany jest do odkurzania drobnego pyłu.

#### **Wskazówki dot. worka filtracyjnego**

- Stopień napełnienia worka filtracyjnego zależy od rodzaju zasysanych śmieci.
- W przypadku drobnego pyłu, piasku itp., worek filtracyjny należy zmieniać częściej.
- Założone worki filtra mogą pęknąć, z tego względu należy na czas wymienić worek filtra!

### ⚠ **OSTROŻNIE**

*Odkurzanie zimnego popiołu tylko przy użyciu separatora wstępnego.*

Nr katalogowy Wersja Basic: 2.863-139.0,  
Wersja Premium: 2.863-161.0.

#### Odkurzanie na mokro

→ Do zasysania wody wzgl. wilgoci zwrócić uwagę na właściwą wkładkę dyszy podłogowej i podłączyć odpowiednie akcesoria.

### ⚠ **OSTRZEŻENIE**

*W przypadku tworzenia piany lub wycieku cieczy natychmiast wyłączyć uderzenie lub wyjąć wtyczkę sieciową!*

*Nie używać worka filtrującego!*

**Wskazówka:** Gdy zbiornik jest pełen, pływak zamyka otwór ssawny, a turbina ssawna pracuje na zwiększonych obrotach. Natychmiast wyłączyć urządzenie i opróżnić zbiornik.

#### Funkcja nadmuchu

Czyszczenie ciężko dostępnych miejsc wzgl. miejsc, w których odkurzanie jest niemożliwe, np. listowie w warstwie żwiru.

Rysunek **C1**

→ Włożyć wężyk do zasysania do złącza nadmuchu; powoduje to aktywację funkcji wydmuchiwania.

#### Przerwanie pracy

→ Wyłączyć urządzenie.

Rysunek **D1**

→ Zawiesić dyszę podłogową w pozycji parkowania.

#### Zakończenie pracy

→ Wyłączyć urządzenie i wyjąć wtyczkę z gniazdka sieciowego.

#### Opróżnić zbiornik

Rysunek **E1**

→ Zdjąć głowicę urządzenia i opróżnić zbiornik.

## Przechowywanie urządzenia

Rysunek **E 2**

- Umieścić przewód sieciowy i wyposażenie przy urządzeniu. Przechowywać urządzenie w suchym pomieszczeniu.

## Czyszczenie i konserwacja

### ⚠ NIEBEZPIECZEŃSTWO

*Przed przystąpieniem do wszelkich prac pielęgnacyjnych i konserwacyjnych urządzenie wyłączyć i wyjąć wtyczkę z gniazdka sieciowego.*

*Do wszelkich napraw i prac na podzespołach elektrycznych uprawniony jest jedynie autoryzowany serwis.*

### ⚠ OSTRZEŻENIE

*Nie stosować mleczka do szorowania, środka do czyszczenia szkła ani uniwersalnego środka czyszczącego! Nigdy nie zanurzać urządzenia w wodzie.*

- Urządzenie i akcesoria z tworzywa sztucznego należy czyścić zwykłym środkiem do czyszczenia tworzyw sztucznych.
- W razie potrzeby wypłukać zbiornik i akcesoria wodą i osuszyć przed ponownym użyciem.

Rysunek **F 1**

- Filtr wkładkowy czyścić w razie potrzeby jedynie pod wodą bieżącą; nie ścierać ani szczołkować. Całkowicie osuszyć przed zamontowaniem. Całkowicie osuszyć przed zamontowaniem.

## Usuwanie usterek

### Spadek siły ssania

Jeżeli spada wydajność urządzenia, należy sprawdzić następujące funkcje.

- Akcesoria, wąż ssący lub rury ssące są zatkane; należy je udrożnić drążkiem.

Rysunek **A 2**

- Worek filtra jest pełen, wstawić nowy worek filtra.

Rysunek **F 1**

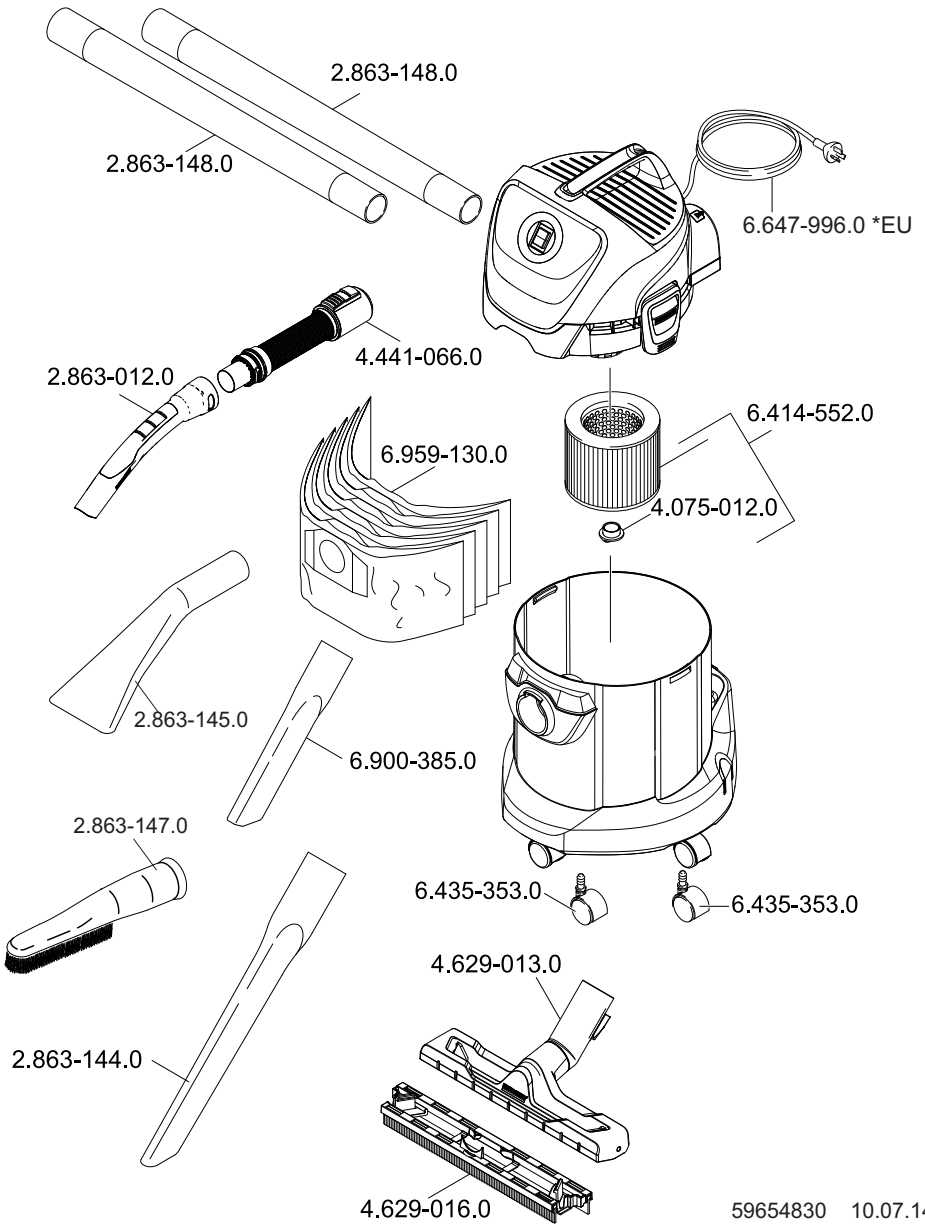
- Filtr wkładkowy jest zanieczyszczony, wyczyścić filtr wkładkowy i w razie potrzeby przemyć pod wodą bieżącą.
- Wymienić uszkodzony filtr wkładkowy.

## Dane techniczne

Napięcie 1~50/60 Hz	220- 240	V
Moc P <sub>znam.</sub>	1000	W
Bezpiecznik sieciowy (zwłoczny)	10	A
Pojemność zbiornika	17	l
Pochłanianie wody przy użyciu rękojeści	10	l
Pochłanianie wody przy użyciu dyszy do podłóg	8	l
Kabel sieciowy	H05VV-F 2x0,75	
Poziom ciśnienia akustycznego (EN 60704-2-1)	75	dB(A)
Ciężar (bez akcesoriów)	5,5	kg

**Zmiany techniczne zastrzeżone!**







<http://www.kaercher.com/dealersearch>



**Alfred Kärcher GmbH & Co. KG**

Alfred-Kärcher-Str. 28 - 40

71364 Winnenden (Germany)

Tel.: +49 7195 14-0

Fax: +49 7195 14-2212