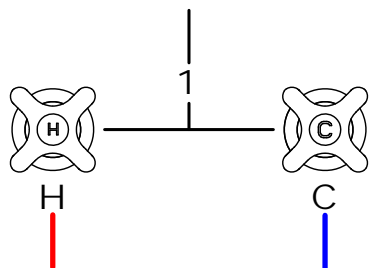
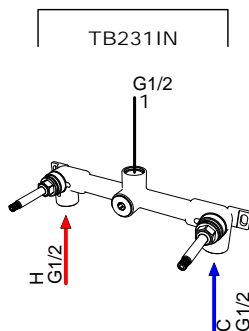


Composizione a 1 via  
1 way shower set

Art. TB231IN + TB631

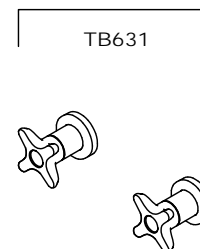


Corpo ad incasso per Art. TB631  
Concealed valve for Art. TB631



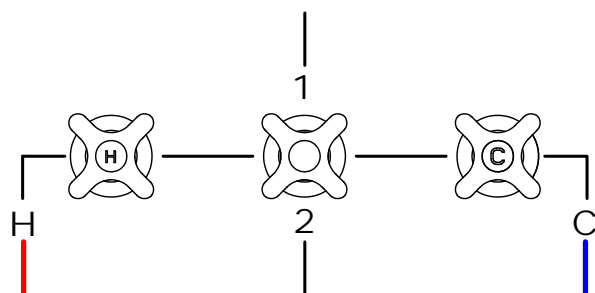
Composizione doccia con rubinetti di comando acqua calda e fredda  
Shower set of hot and cold water command handles

+

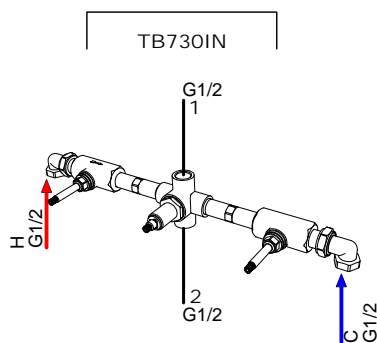


Composizione a 2 vie  
2 ways shower set

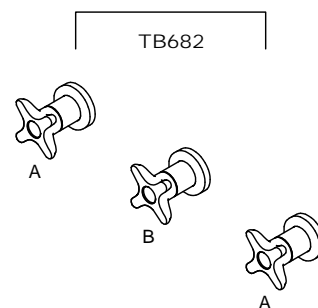
Art. TB730IN + TB682



Corpo ad incasso per Art. TB682  
Concealed valve for Art. TB682

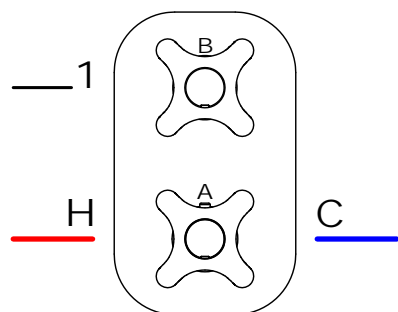


Composizione doccia con rubinetti di comando acqua calda e fredda (A) e 1 deviatore 2 vie (B)  
Shower set of hot and cold command handles (A) and 2-way diverter (B)



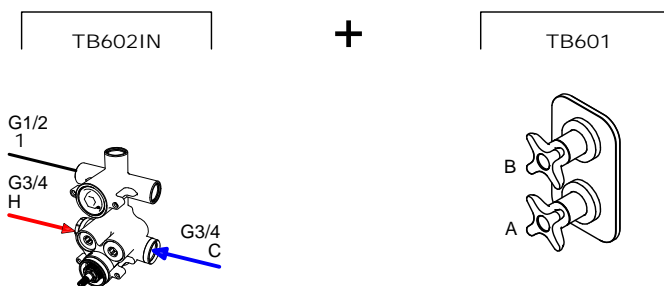
Composizione a 1 via  
1 way shower set

Art. TB602IN + TB601



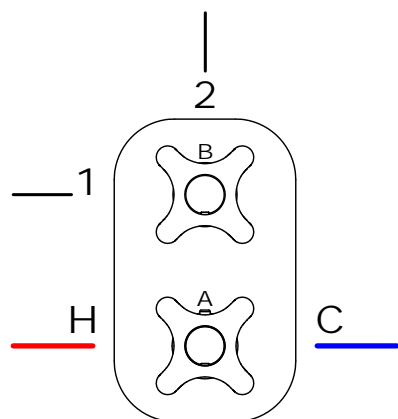
Corpo ad incasso per Art. TB601,  
Art. TB602 e Art. TB603  
*Concealed valve for Art. TB601, Art.  
TB602 and Art. TB603*

Gruppo doccia da incasso a parete  
con miscelatore termostatico (A) e  
rubinetto di comando (B)  
*Encased shower set with thermostatic  
mixer (A) and command (B)*



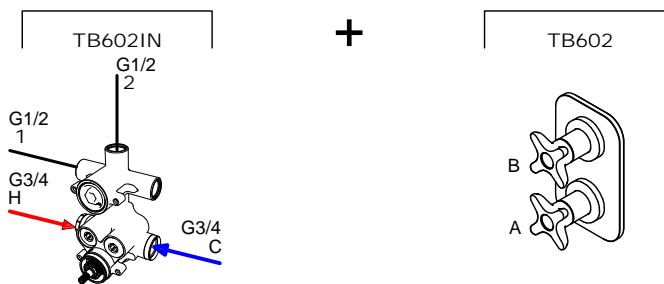
Composizione a 2 vie  
2 ways shower set

Art. TB602IN + TB602



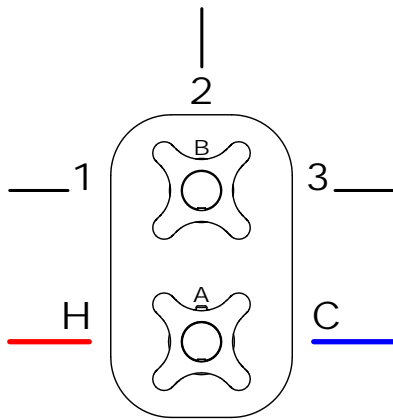
Corpo ad incasso per Art. TB601,  
Art. TB602 e Art. TB603  
*Concealed valve for Art. TB601, Art.  
TB602 and Art. TB603*

Gruppo doccia da incasso a parete con  
miscelatore termostatico (A) e rubinetto di  
comando con deviatore a due vie (B)  
*Encased mixer with thermostat (A)  
command handle with two-way diverter (B)*

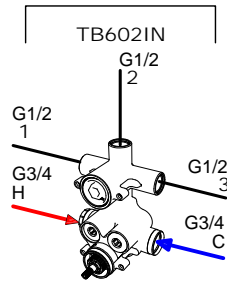


Composizione a 3 vie  
3 ways shower set

Art. TB602IN + TB603



Corpo ad incasso per Art. TB601,  
Art. TB602 e Art. TB603  
Concealed valve for Art. TB601, Art.  
TB602 and Art. TB603



+

Gruppo doccia da incasso a parete con  
miscelatore termostatico (A), rubinetto di  
comando con deviatore a tre vie (B)  
Encased mixer with thermostat (A)  
command handle and three-way diverter (B)

