

# Sturm!

POWER • GAS • HAND • TOOLS

Modell/Model/Модель: WP9703SW

GB Operating/Safety Instructions  
Submersible drainage Pump

RU Инструкция по эксплуатации и  
техническому обслуживанию  
Погружной Дренажный Насос



2012-09-25

## Содержание

Описание .....	3
Комплектность поставки .....	4
Технические характеристики.....	4
Правила по технике безопасности .....	4
Правила по эксплуатации оборудования.....	7
Другие функции .....	7
Техническое обслуживание оборудования.....	8
Срок службы .....	8
Гарантийное обязательство.....	8

## Уважаемый покупатель!

Компания ● **Sturm!** выражает Вам свою глубочайшую признательность за приобретение данной насосной станции.

Изделия под торговой маркой ● **Sturm!** постоянно совершенствуются и улучшаются.

Поэтому технические характеристики и дизайн могут меняться без предварительного уведомления. Приносим Вам наши глубочайшие извинения за возможные причиненные этим неудобства.

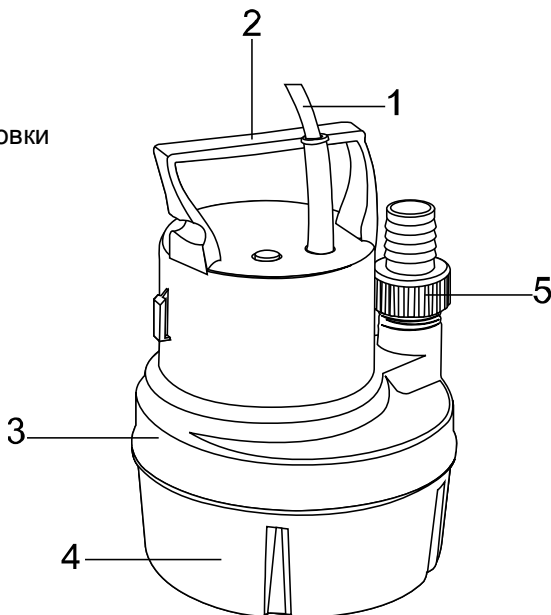
Данный насос предназначен для бытового использования, например для дренажа после наводнения, перекачки жидкостей, слива емкостей, осушения на катерах и яхтах и т.п.



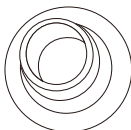
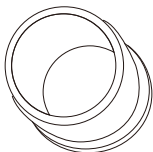
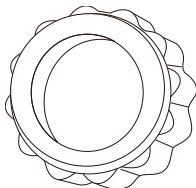
Внимательно изучите данную инструкцию по эксплуатации и техническому обслуживанию. Храните её в защищенном месте.

## Описание

1. Шнур питания
2. Ручка для транспортировки
3. Корпус насоса
4. Основание
5. Универсальный фитинг



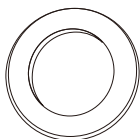
## Комплектность поставки



Выходной коннектор -1 шт

Уплотнительное кольцо- 1 шт

Хомут для шланга – 1 шт



## Технические характеристики

Модель	WP9703SW
Напряжение/ Частота, В/Гц	230/50
Номинальная мощность, Вт	300
Максимальная производительность, л/ч	4900
Максимальная высота подъема, м	5
Максимальная глубина погружения, м	5
Размер частиц (макс.), мм	Ø2
Длина кабеля, м	10
Минимальный уровень воды для перекачивания, мм	10
Уровень воды для перекачивания с низкой производительностью, мм	3
Универсальный фитинг	25.4mm(1")
Макс температура воды, °С	35
IP(Ingress Protection) rating	IPX8
Габаритные размеры	220X160X160 мм
Масса, кг	3,1

## **Правила по технике безопасности**

### **Электробезопасность**

Перед включением проверьте - соответствует ли напряжение питания Вашего насоса сетевому напряжению; проверьте исправность кабеля, штепселя и розетки, в случае неисправности этих частей дальнейшая эксплуатация запрещается.

Для насосов без двойной изоляции подключение через розетку с заземленным проводом обязательно.

Аккуратно обращайтесь электрошнуром. Никогда не используйте шнур, чтобы нести насосы или тянуть штепсель из розетки. Держите шнур вдали от высокой температуры, масляных жидкостей, острых граней или движущихся частей. Замените поврежденные шнуры немедленно. Поврежденные шнуры увеличивают риск удара током.

При работе насоса вне помещений используйте электроудлинители, специально предназначенные для применения вне помещения.

### **Использование Насоса и Обслуживание**

Не перегружайте насос. Используйте насос соответствующий вашей работе. Правильно подобранный насос позволяет более качественно выполнить работу и обеспечивает большую безопасность.

Отсоедините штепсель от источника электропитания перед проведением любых регулировок, замены аксессуаров или принадлежностей, или при хранении насоса. Такие профилактические меры по обеспечению безопасности уменьшают риск случайного включения насоса.

Храните насосы вне досягаемости детей и других людей, не имеющих навыков работы с насосом. Насосы опасны в руках пользователей, не имеющих навыков.

Вовремя проводите необходимое обслуживание насосов.

Регулярно проверяйте регулировки насоса, а также отсутствие деформаций рабочих частей, поломки отдельных узлов. Если есть повреждения, отремонтируйте насос перед началом работ. Составьте график периодического сервисного обслуживания вашего насоса.

## Обслуживание

Обслуживание насоса должно быть выполнено только квалифицированным персоналом уполномоченных сервисных центров **Sturm!**. Обслуживание, выполненное неквалифицированным персоналом, может стать причиной поломки насоса и травм. Например: внутренние провода могут быть неправильно уложены и зажаты.

При обслуживании насоса используйте только рекомендованные сменные расходные части, насадки, аксессуары. Использование не рекомендованных расходных частей, насадок и аксессуаров может привести к поломке насоса или травмам. Использование некоторых средств для чистки, таких как: бензин, аммиак и т.д. приводят к повреждению пластмассовых частей.

### Правила Безопасности при работе с погружными электронасосами

Всегда проверяйте насос и электрошнур при использовании. В случае повреждения электрошнура, он должен быть заменен авторизованным сервисным центром во избежание поражения электрическим током.

Оберегайте электрошнур от повреждений от воздействий тепла, масла и острых предметов.

Перед использованием убедитесь, что выходная труба не засорена.

Не применяйте насос при уровне воды ниже минимального (см. технические характеристики).

Не пытайтесь использовать насос для поднятия воды выше уровня указанного в технических характеристиках.

Убедитесь, что насос находится в устойчивом положении, особенно при использовании в автоматическом режиме. Убедитесь, что поплавков свободно перемещается.

Работа насоса без воды приводит к повышенному износу. Насос должен быть немедленно выключен при понижении воды ниже минимального уровня.

Не используйте электрокабель для переноса и погружения насоса. Используйте для этого бечевку, прикрепленную к ручке (2).

Песок и другие абразивные материалы приводят к повышенному износу.

Оберегайте насос от замерзания.

Запрещается использовать насос для откачки коррозионных, легковоспламеняющихся жидкостей, масел, канализационных вод.

Температура жидкости не должна превышать 35°.

## **Правила по эксплуатации оборудования**

### **Подключение шланга**

Шланги диаметром 25 мм (1") рекомендуется закреплять с помощью дополнительного хомута.

### **Работа в автоматическом режиме**

Насос работает автоматически после подключения насоса к сети: при повышении воды до уровня включения насос включается, и при падении уровня воды до уровня выключения выключается.

### **Другие функции**

Мотор насоса выключается автоматическим предохранителем при перегреве. И автоматически включается, когда мотор остынет. Насос снабжен устройством автоматического удаления воздушных пробок. Если уровень воды падает ниже вентиляционного клапана (4), некоторая часть воды выходит через этот клапан наружу – это не является дефектом, а служит для вывода образующихся воздушных пробок.

### **Правила эксплуатации и срок службы**

При загрязнении внутренней части насоса - выключите насос от сети, открутите основание (6) и очистите турбину  
При соблюдении вышеуказанных рекомендаций срок эксплуатации составляет 2 года с момента покупки.

## **Техническое обслуживание оборудования**

Вы приобрели долговечный и надёжный насос бытового класса. Правильное использование и постоянное техническое обслуживание продлевают срок службы изделия.  
Регулярно очищайте вентиляционные отверстия на корпусе насоса от грязи и пыли.  
Регулярно протирайте корпусные детали мягкой х/б тканью.  
Запрещается использовать различные виды растворителей для очистки корпусных деталей насоса.

### Возможные неисправности – Причины – Способы устранения

Неисправности	Причины	Способы устранения
Насос работает, но не перекачивает воду	Воздух не может выйти, так как напорная линия закрыта.	Откройте напорную линию
	Воздушные пробки во всасывающем основании.	Подождите максимум 60 секунд, пока насос автоматически не выпустит воздух через клапан. При необходимости выключите и включите его снова
	Турбина засорена	Очистите турбину
Насос не запускается или внезапно останавливается во время работы	Тепловое реле выключает насос из-за перегрева	Отключите насос от электропитания и прочистите турбину
	Нет питания	Проверьте предохранители и электрические соединения
	Частицы грязи забили всасывающее основание	Отсоедините основание от корпуса насоса и прочистите
Насос работает, но выходное давление меньше номинального	Всасывающее основание забито.	Очистите всасывающее основание

### Срок службы

При соблюдении требований, указанных данной инструкции и в гарантийном талоне, срок службы товара составляет 3 года

### Гарантийные обязательства

На электрические инструменты распространяется гарантия согласно сроку, указанному в гарантийном талоне. Вы можете ознакомиться с правилами гарантийного обслуживания в гарантийном талоне, прилагаемом к инструкции по эксплуатации.