

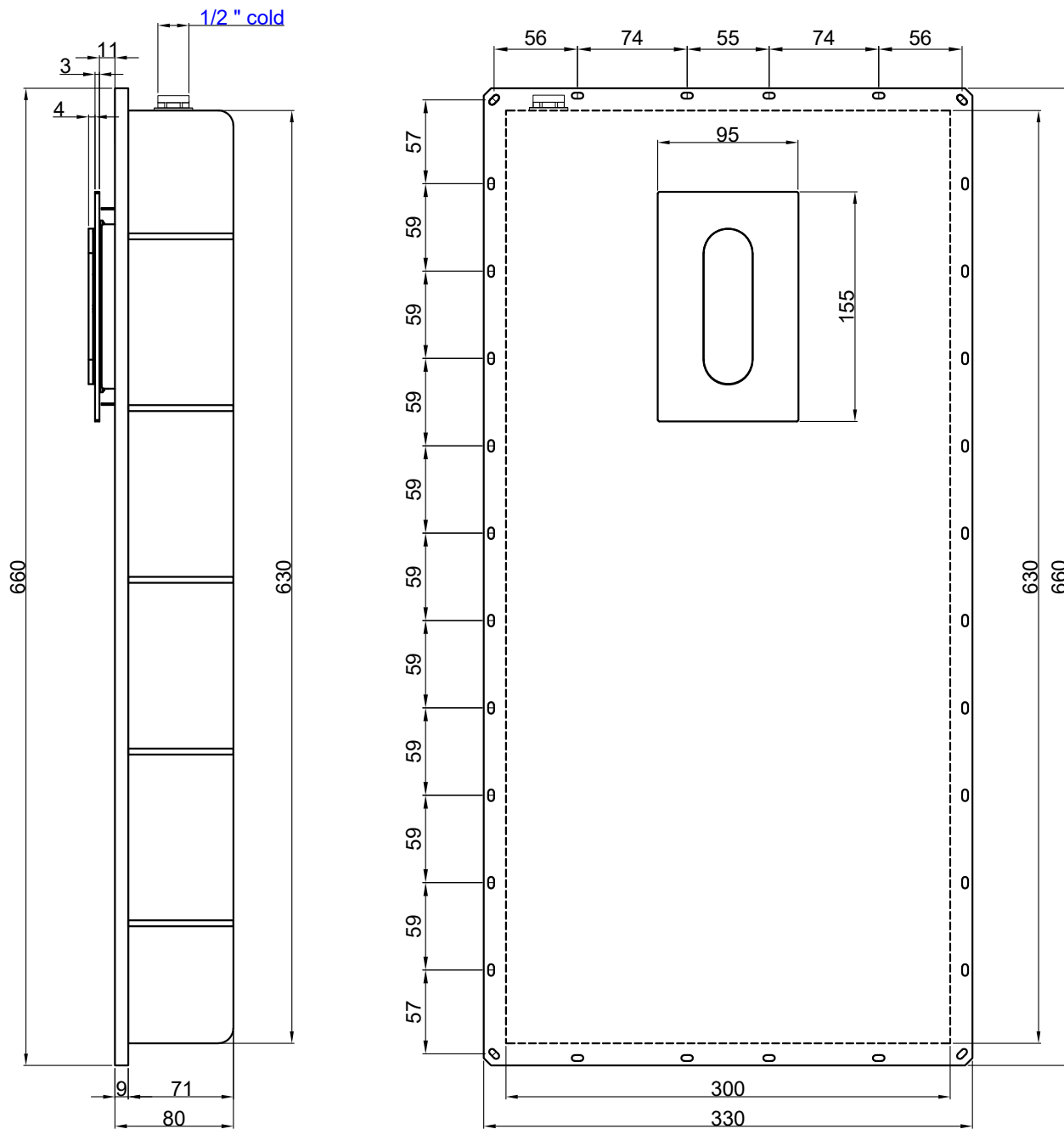
INTENSO

design GI-RA

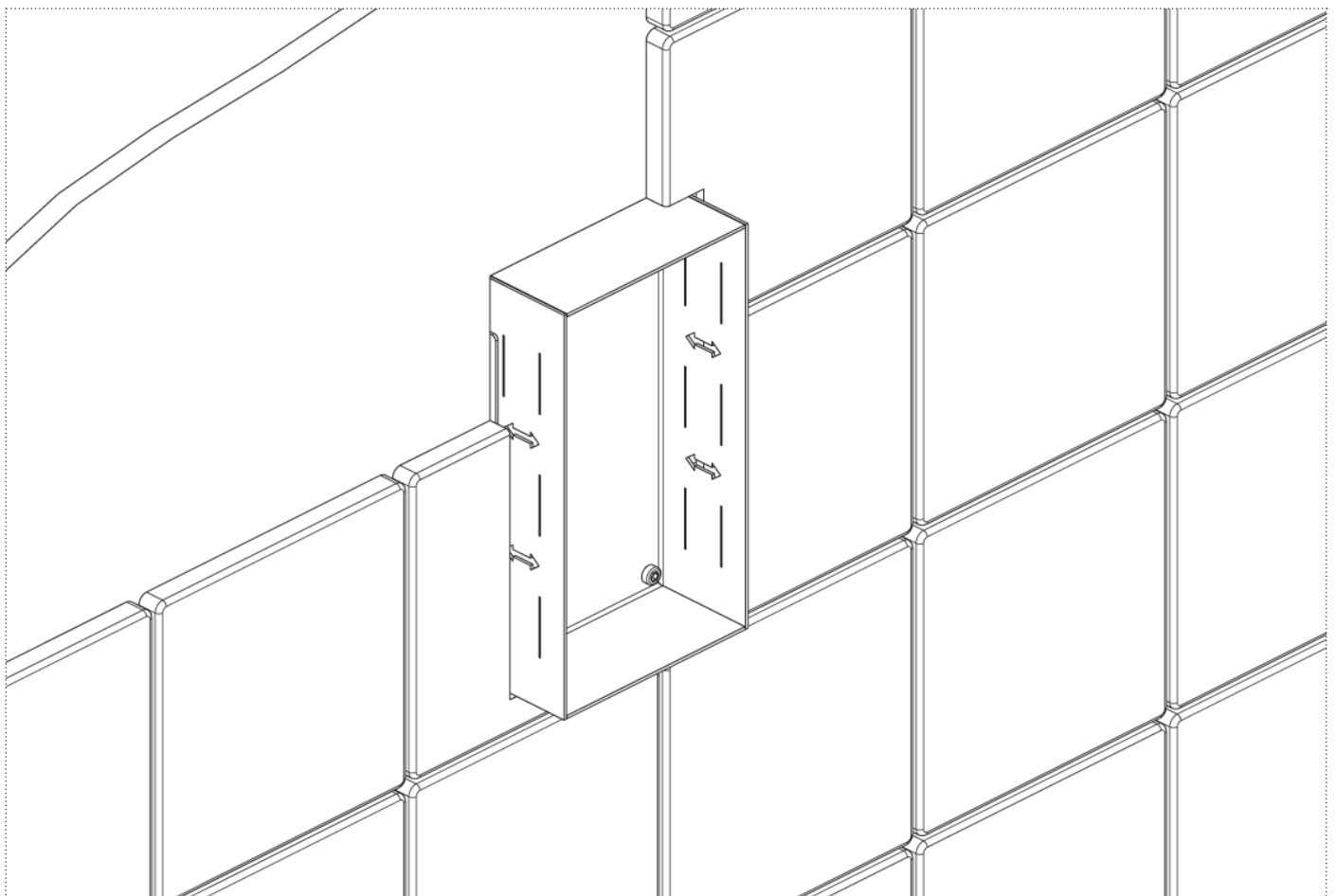
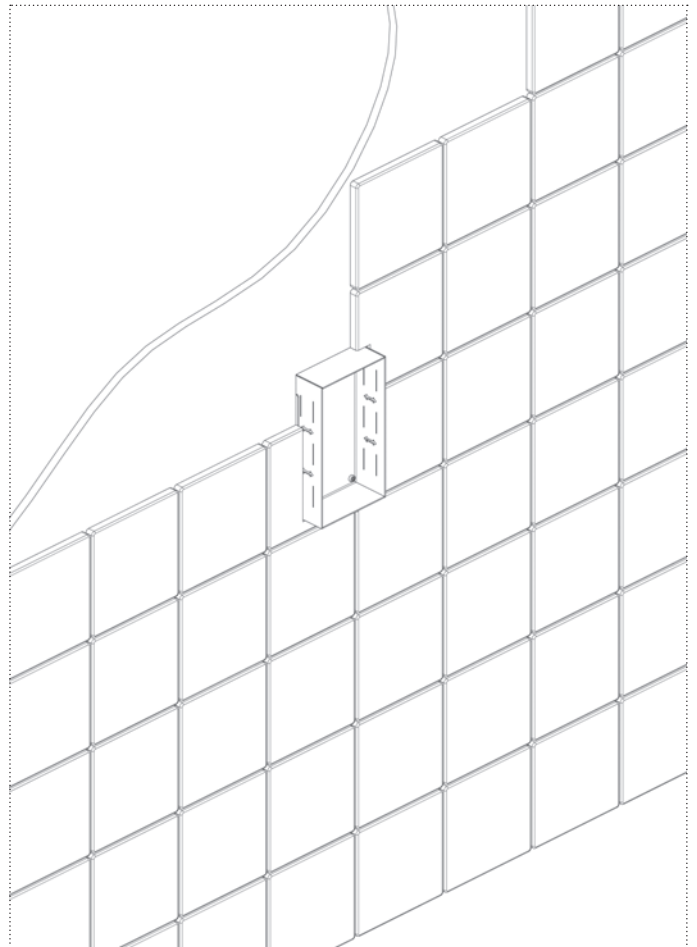
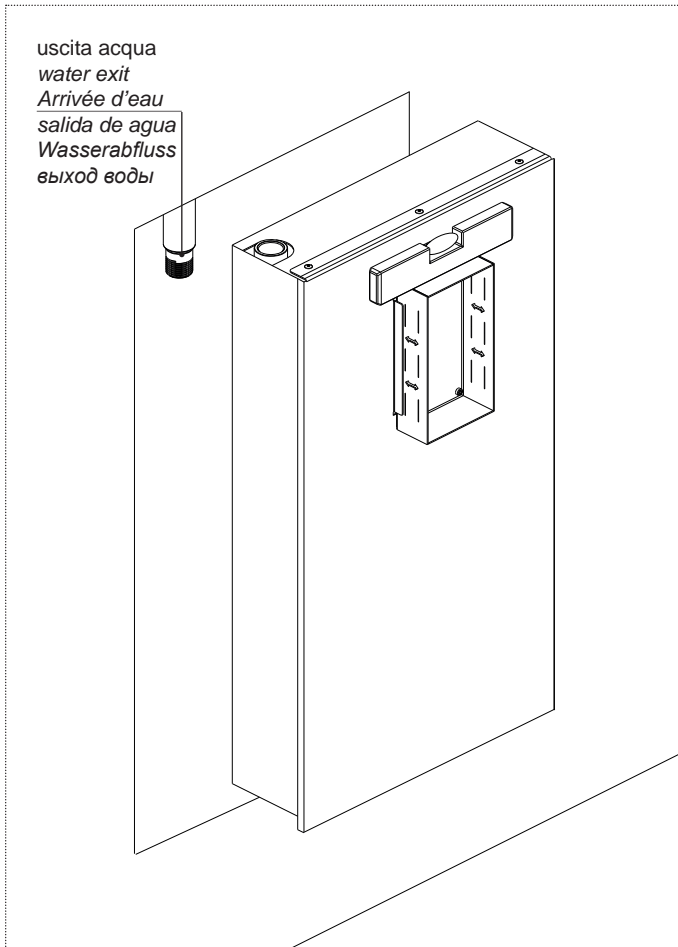


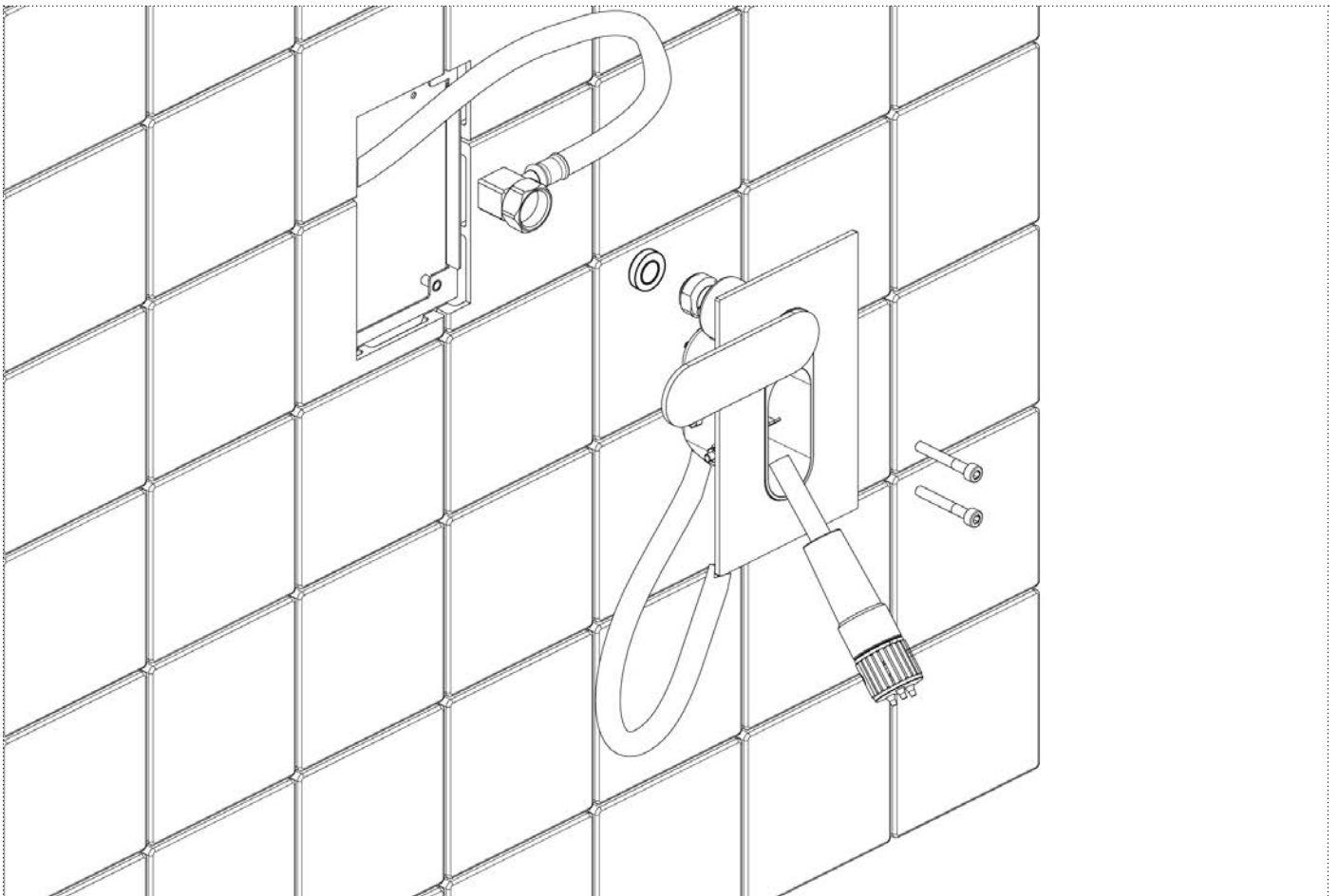
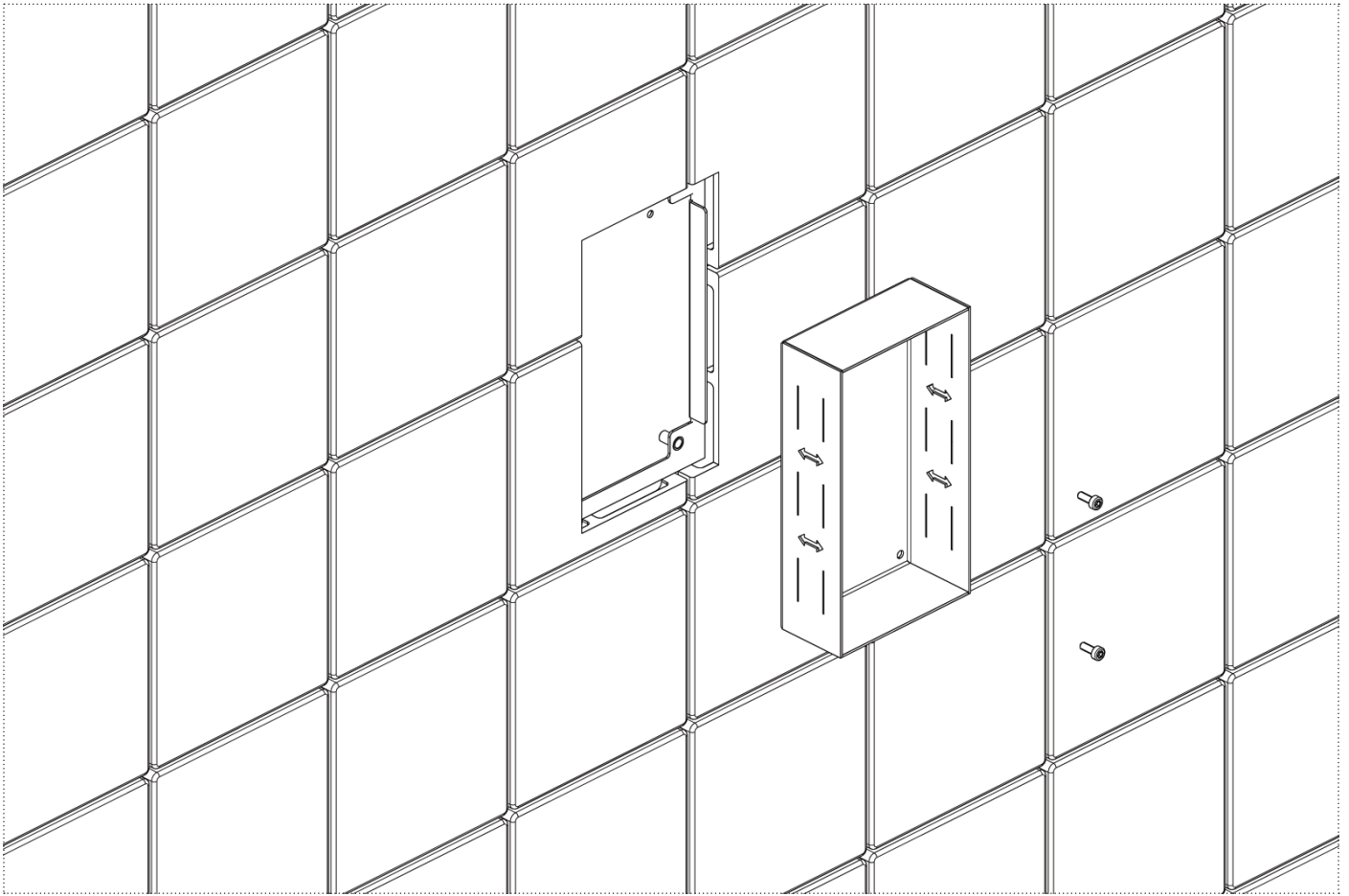
antoniolupi

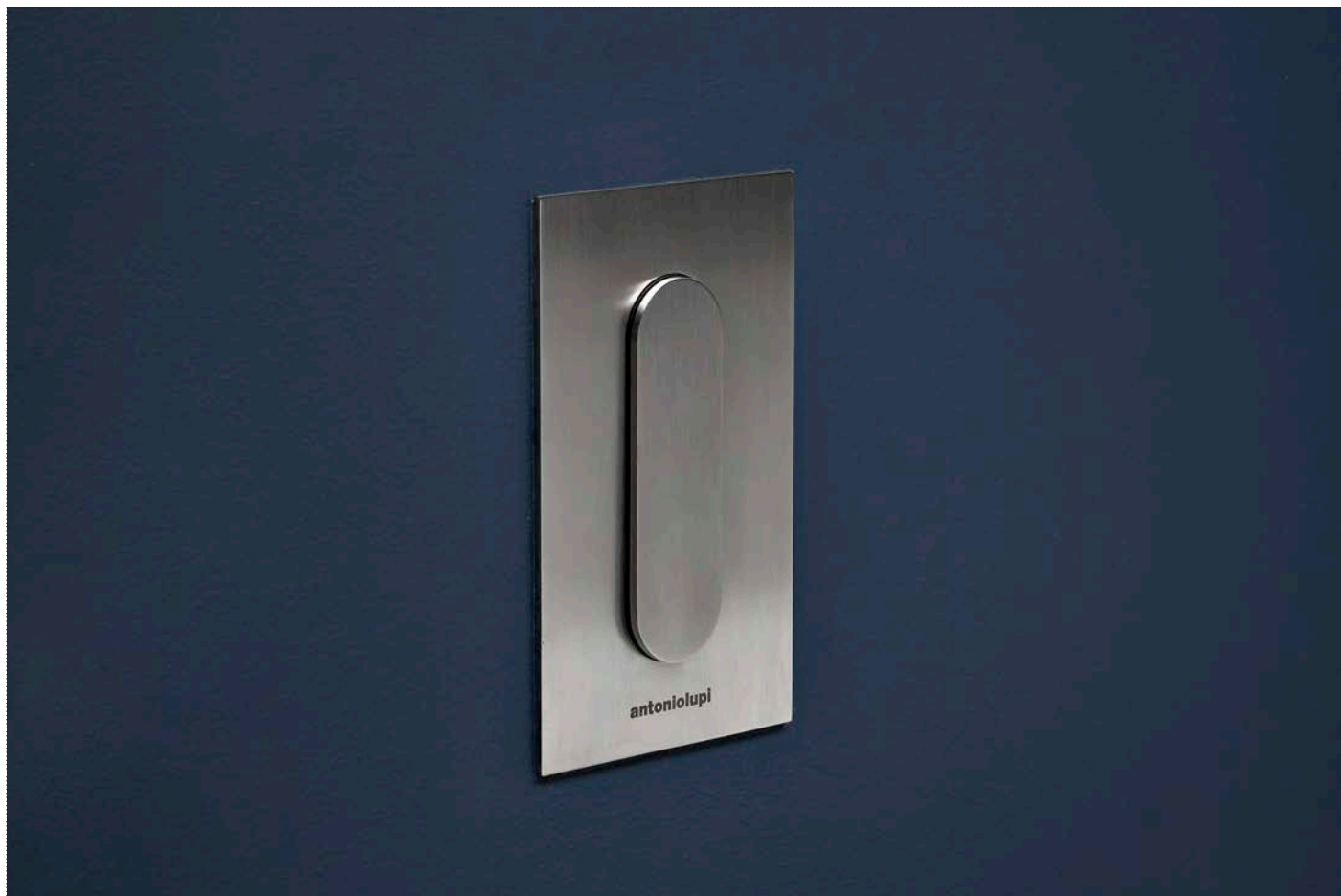
MADE IN ITALY



IT_N.B La pressione di esercizio consigliata è 3 bar, se non vi è presente questa caratteristica si consiglia un riduttore di pressione a monte.
EN_N.B The recommended operating pressure is 3 bar, if this is not possible, we advise a pressure reducer upstream.
FR_N.B La pression de service recommandée est de 3 bar. Si la pression est supérieure, nous conseillons d'installer un réducteur de pression en amont.
ES_N.B La presión de trabajo recomendada es de 3 bar, si esta característica no está presente se recomienda un reductor de presión aguas arriba.
DE_N.B Der empfohlene Betriebsdruck beträgt 3 bar; wenn diese Eigenschaft nicht vorhanden ist, ein Druckminderer ist empfehlenswert.
RU_N.B Рекомендуемое рабочее давление - 3 бара. В случае несоответствия, просьба предусмотреть возможность установки редуктора давления на подвод воды.







IT_1_ Aprire il rubinetto di sicurezza ruotando la leva di 90° verso sinistra.

EN_1_ Open the safety tap by turning the lever 90 ° to the left.

FR_1_ Ouvrez le robinet de sécurité en tournant le levier de 90° vers la gauche.

ES_1_ Abrir el grifo de seguridad girando la palanca 90° hacia la izquierda.

DE_1_ Öffnen Sie den Sicherheitshahn, indem Sie den Hebel um 90° nach links drehen.

RU_1_ Поверните овальную пластину, выполняющую роль запорного вентиля, влево на 90 градусов.



IT_2_ Estrarre la doccetta, arrivato a fine corsa non forzare il flessibile.

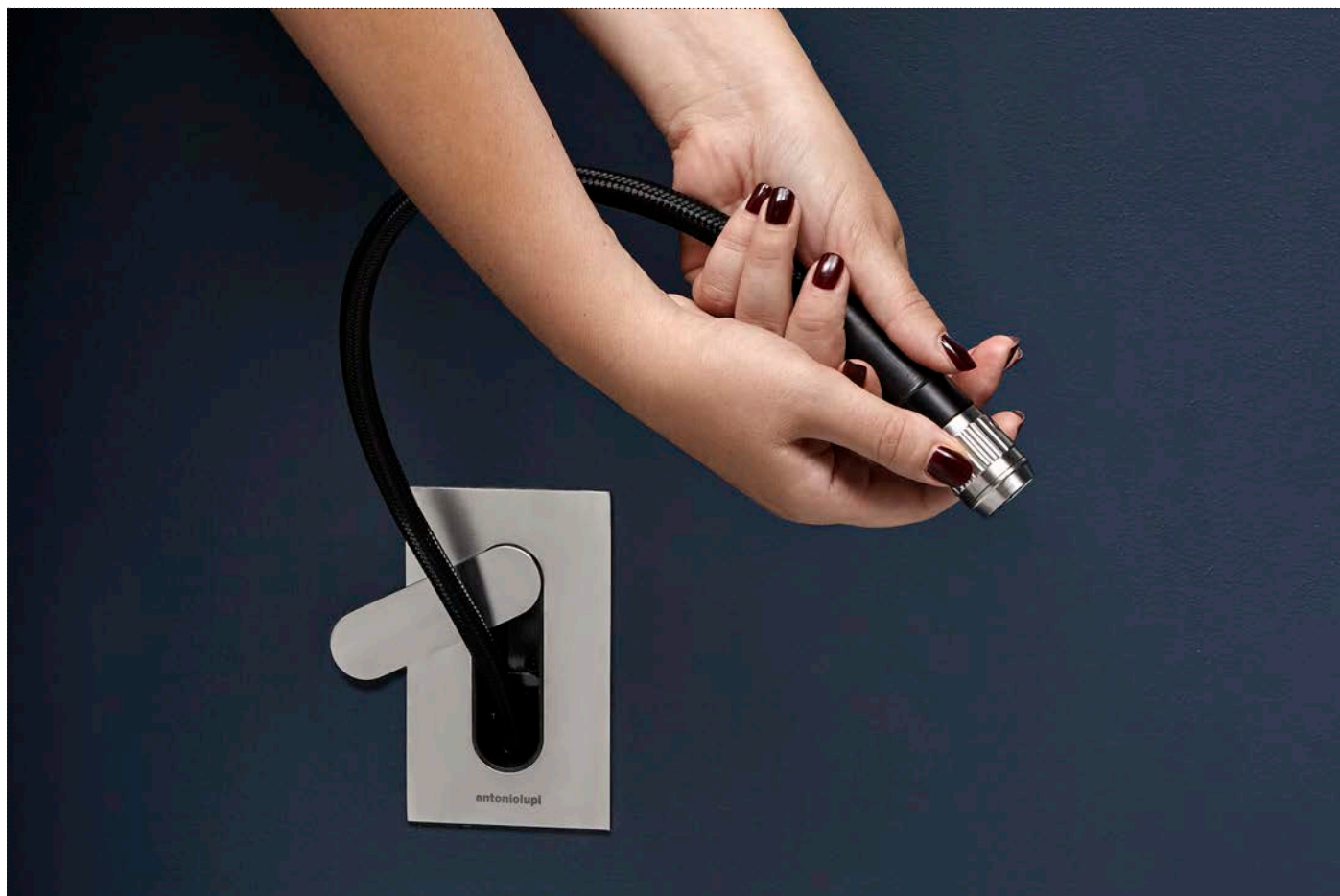
EN_2_ Remove the shower and when it reaches the end of its stroke, do not pull on the hose.

FR_2_ Sortez la douchette et ne forcez pas sur le tuyau lorsqu'il atteint la fin de sa course.

ES_2_ Sacar la ducha de mano, cuando llegue al final del recorrido no forzar la manguera.

DE_2_ Ziehen Sie die Handbrause heraus. Wenn das Ende des Schlauchs erreicht wird, drücken Sie den Schlauch nicht mit Gewalt.

RU_2_ Вытащите лейку до конца, не перегибая шланг.



IT_3_ Aprire il secondo rubinetto ruotando la testina della doccia in senso orario.

EN_3_ Open the second tap by turning the shower head clockwise.

FR_3_ Ouvrez le deuxième robinet en tournant la tête de la douche dans le sens des aiguilles d'une montre.

ES_3_ Abrir el segundo grifo girando el cabezal de la ducha de mano en el sentido horario.

DE_3_ Öffnen Sie den zweiten Hahn, indem Sie den Kopf der Handbrause im Uhrzeigersinn drehen.

RU_3_ Откройте воду поворотом лейки по часовой.



IT_4_ Inserire la doccetta nel muro e infine spingere la testina verso l'interno.

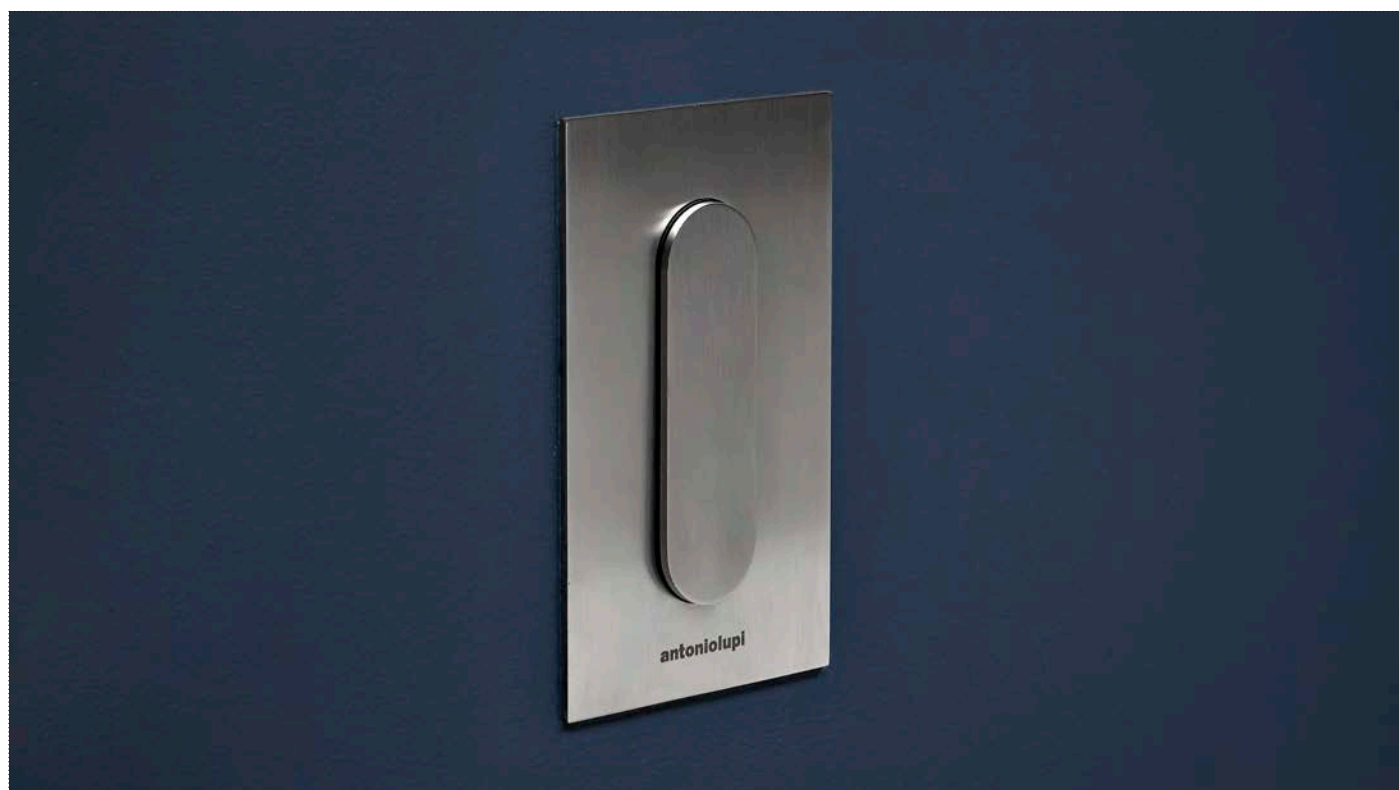
EN_4_ Insert the hand shower back into the wall and finally push the head inwards.

FR_4_ Insérez la douchette dans le mur, puis poussez la tête vers l'intérieur.

ES_4_ Introducir la ducha de mano en la pared y finalmente empujar el cabezal hacia dentro.

DE_4_ Setzen Sie die Handbrause in die Wand ein und schieben Sie den Kopf nach innen.

RU_4_ Верните душ на место и прижмите до полного погружения лейки.



IT_5_ Girare la leva ruotandola di 90°, chiudere completamente per arrestare il rubinetto interno alla doccia.

EN_5_ Turn back the lever 90 ° and close completely to stop the tap inside the shower.

FR_5_ Tournez le levier en le tournant de 90°, fermez-le complètement pour arrêter le robinet à l'intérieur de la douche.

ES_5_ Girar la palanca en 90°, cerrarla completamente para detener el grifo dentro de la ducha de mano.

DE_5_ Drehen Sie den Hebel um 90°, schließen Sie ihn vollständig, um den Wasserhahn in der Handbrause zu schließen.

RU_5_ Поверните овальную пластину на 90 градусов вправо, чтобы перекрыть поступление воды в лейку.

IMPORTANTE

Per la pulizia consultare la scheda tecnica scaricabile dal nostro sito www.antoniolupi.it

IMPORTANT

For cleaning consult the technical data sheet downloadable from our website www.antoniolupi.it

IMPORTANT

Pour le nettoyage, veuillez vous référer à la fiche technique téléchargeable sur notre site www.antoniolupi.it

IMPORTANTE

Para la limpieza consultar la ficha técnica descargable de nuestro sitio web www.antoniolupi.it

WICHTIG

Für die Reinigung schauen Sie bitte das technische Datenblatt auf unserer Webseite herunterladbar www.antoniolupi.it

ВНИМАНИЕ!

Информацию по уходу за изделием вы найдете в технической схеме, которая доступна на нашем сайте www.antoniolupi.it

antoniolupi

73

VIA MAZZINI

75

Antonio Lupi Design S.p.A.
via Mazzini 73/75 - 50050 Stabbia
Cerreto Guidi (Firenze) - Italy
T +39 0571 586881_95651
F +39 0571 586885
www.antoniolupi.it
lupi@antoniolupi.it