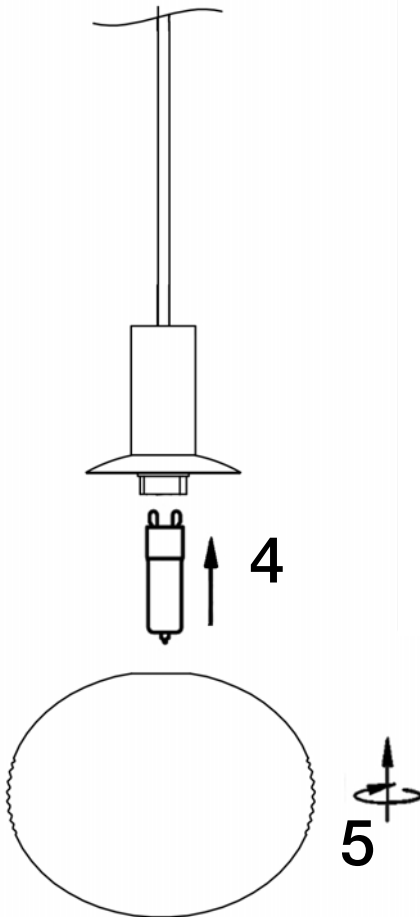
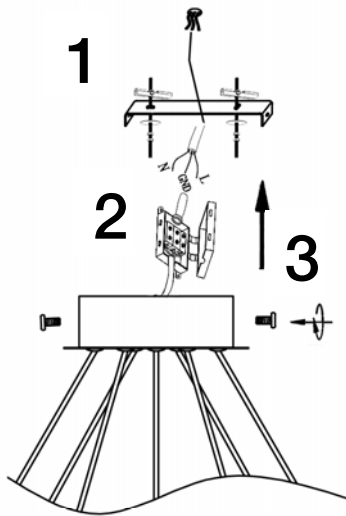


INSTRUCCIONES DE MONTAJE

ARTÍCULO 384094D

MODELO DIMABLE

ATENCIÓN: Schuller recomienda que utilice los balancines suministrados en la instalación de este colgante.



NOTA:

Puede colocar los aros y tulipas en diferente altura o posición para personalizar el diseño de la lámpara.



Fijar sin presionar para futuras modificaciones de la posición de los aros.

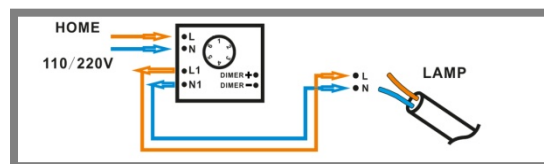
ATENCIÓN:

Antes de enroscar las tulipas, encare la rosca con el portalámparas perfectamente.

Este producto incluye bombillas led dimables, un receptor y un mando a distancia por radiofrecuencia. El receptor instalado en el producto tiene seleccionado el canal número 1. Use este mismo canal en el mando a distancia.

Para utilizar con regulador de pared, éste debe ser adecuado para led.

Para ver la ficha técnica de producto completa, puede usar el siguiente código QR:



SCHULLER RECOMIENDA LA COLOCACIÓN DE PROTECTORES DE SOBRETENSIÓN PARA EVITAR LOS DAÑOS EN LOS COMPONENTES ELECTRÓNICOS DE LA LUMINARIA LED.

Disponibles en nuestro catálogo.

Para cualquier duda técnica pongase en contacto con nuestro Departamento Técnico.

Estamos a su servicio en nuestro email rodriguez@schuller.es o en nuestro teléfono 961 601 051 Ext. 229

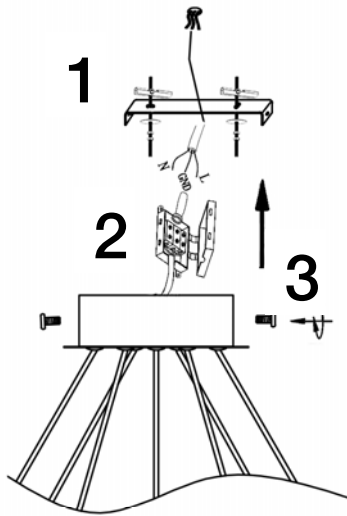
Rev.02.21

ASSEMBLING INSTRUCTIONS

ITEM 384094D

DIMMABLE ITEM

ATTENTION: Schuller recommends to use included special screws when installing this pendant lamp.

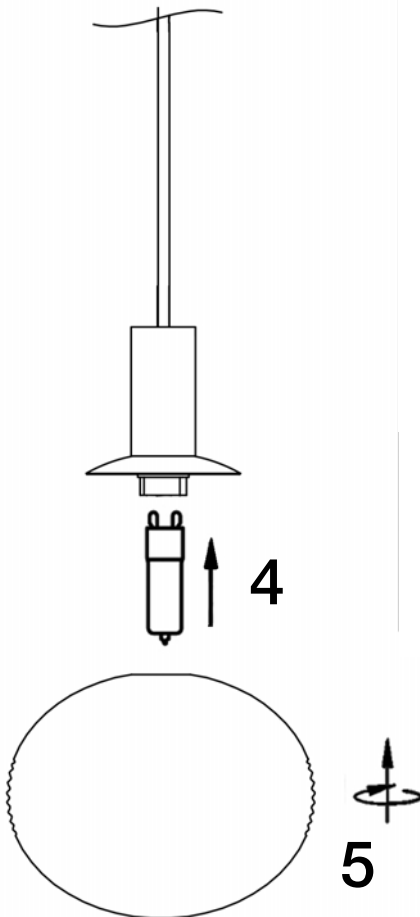


NOTE:

Rings and shades can be placed in different length or position to customize the lamp



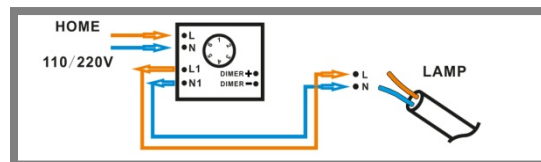
Screw on without pressing for future modifications of the ring position



ATTENTION:

Before screwing in the glass shades, face the thread perfectly with the lampholder

This product includes dimmable led, a receiver and radio frequency remote control. The receiver installed in the product has channel 1 selected. Use this channel also on the remote control. If to be used with wall control, this wall control must be suitable for led.



You may use the following QR code to view the complete technical data sheet of the product:



SCHULLER RECOMMENDS TO PLACE SURGE PROTECTORS TO AVOID DAMAGES TO THE ELECTRONIC COMPONENTS OF THE LED LUMINAIRE.

Available in our catalogue

If you have any technical questions, please do not hesitate to contact our technical Department.

We are at your disposal in our email: irodriguez@schuller.es