

KOMODO

Articolo: KOMODO1
Materiale: Ceramica
Finitura: Ceramica Lucida
Peso lordo: kg 28 ca.
Peso netto: kg 26 ca.

Articolo: KOMODO3
Materiale: Ceramica
Finitura: Ceramica Satinata
Peso lordo: kg 28 ca.
Peso netto: kg 26 ca.

Dimensione imballo: cm 63 x 48 x 52

Descrizione: Vaso in ceramica lucida o satinata, sospeso con scarico a parete e sistema senza brida, completo di sedile FLAT con sistema di sganciamento rapido, realizzato in resina termoindurente con chiusura rallentata "soft-close".

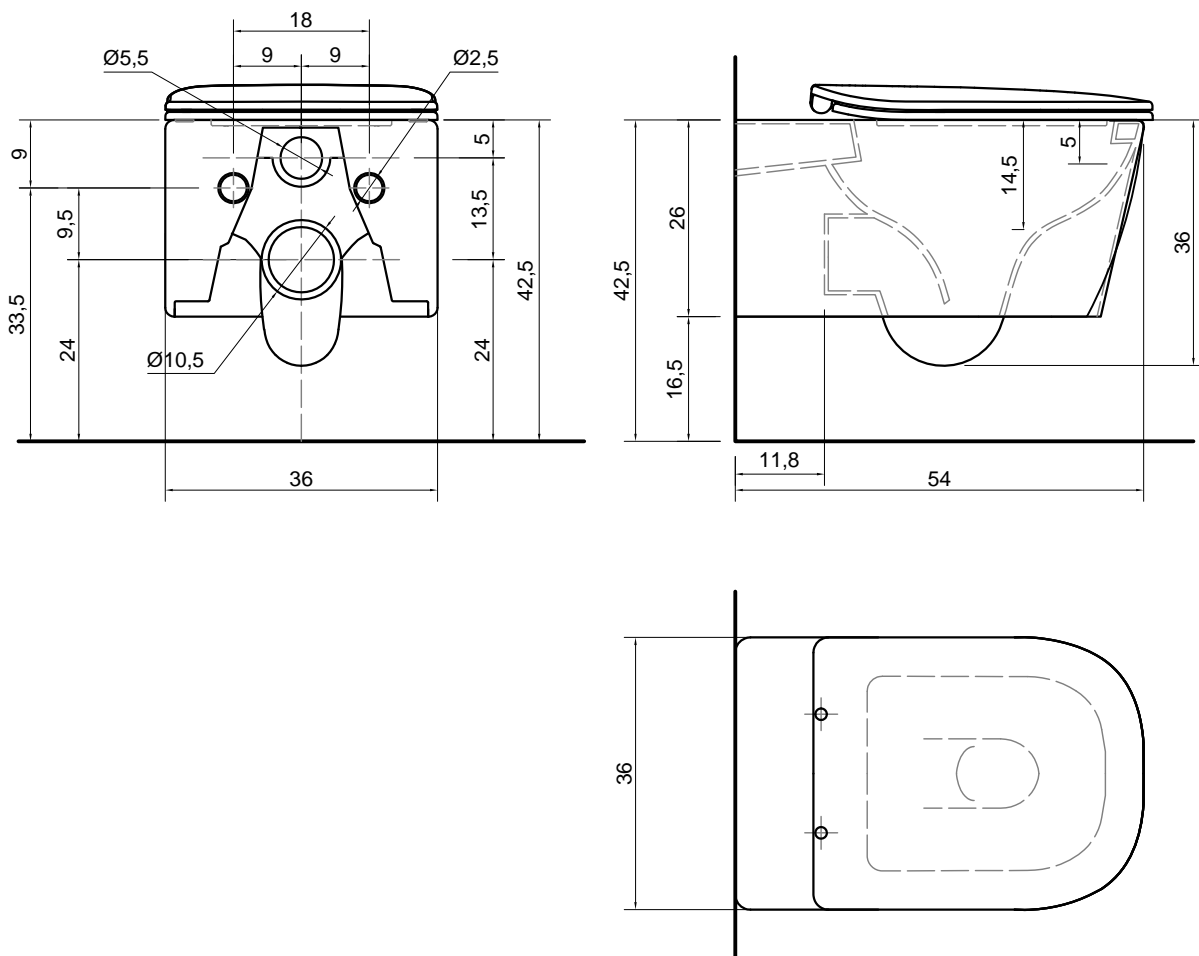
Article: KOMODO1
Material: Ceramic
Finish: Polished Ceramic
Gross weight: kg 28 ca.
Net weight: kg 26 ca.

Article: KOMODO3
Material: Ceramic
Finish: Satin Ceramic
Gross weight: kg 28 ca.
Net weight: kg 26 ca.

Packing dimensions: cm 63 x 48 x 52

Description: High gloss or satin suspended ceramic water closet with wall drain and washdown rimless flushing, complete with seat and cover FLAT made of thermosetting resin, quick release system and soft closing hinges.

La ceramica potrebbe avere una tolleranza del 2% - 5%.
 Our ceramic can have a 2% - 5% tolerance.



KOMODO

Articolo: KOMODO2
Materiale: Ceramica
Finitura: Ceramica Lucida
Peso lordo: kg 20 ca.
Peso netto: kg 18 ca.

Articolo: KOMODO4
Materiale: Ceramica
Finitura: Ceramica Satinata
Peso lordo: kg 20 ca.
Peso netto: kg 18 ca.

Dimensione imballo: cm 63 x 48 x 42

Descrizione: Bidet monoforo in ceramica lucida o satinata, sospeso con scarico a parete. (predisposto per 3 fori rubinetteria)

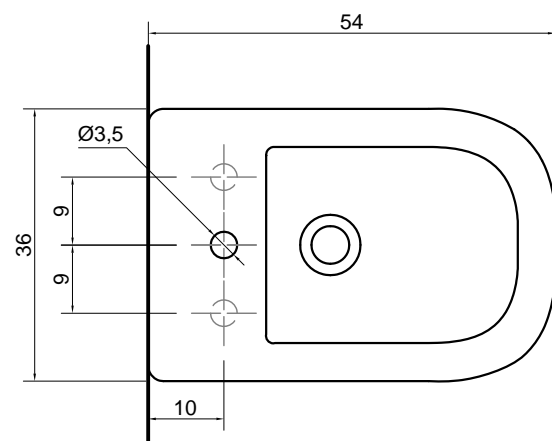
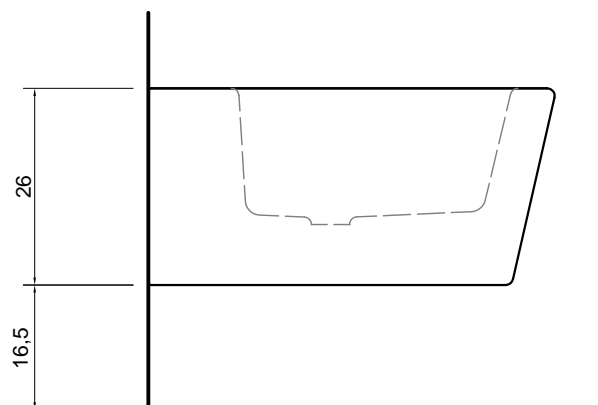
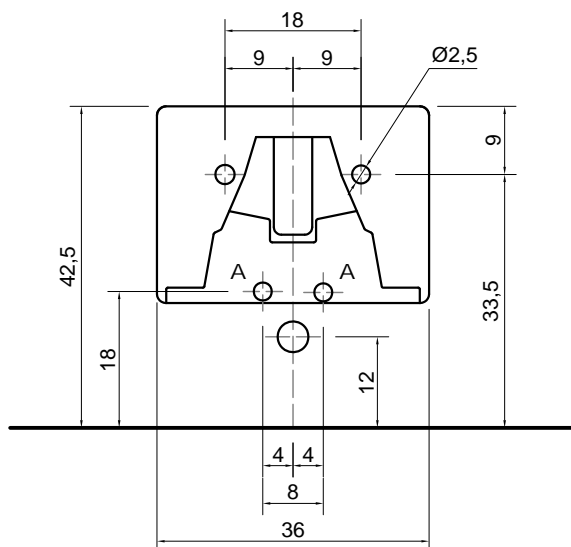
Article: KOMODO2
Material: Ceramic
Finish: Polished Ceramic
Gross weight: kg 20 ca.
Net weight: kg 18 ca.

Article: KOMODO4
Material: Ceramic
Finish: Satin Ceramic
Gross weight: kg 20 ca.
Net weight: kg 18 ca.

Packing dimensions: cm 63 x 48 x 42

Description: Polished or satin glazed suspended ceramic bidet with wall drainage and single tap hole. (prepared for 3 tap hole)

La ceramica potrebbe avere una tolleranza del 2% - 5%.
 Our ceramic can have a 2% - 5% tolerance.



A Allacciamento acqua.
 Water connection.

KOMODO

Articolo: KOMODO2 + Art. MICRO
Materiale: Ceramica
Finitura: Ceramica Lucida
Peso lordo: kg 20 ca.
Peso netto: kg 18 ca.

Articolo: KOMODO4 + Art. MICRO
Materiale: Ceramica
Finitura: Ceramica Satinata
Peso lordo: kg 20 ca.
Peso netto: kg 18 ca.

Dimensione imballo: cm 63 x 48 x 42

Descrizione: Bidet monoforo in ceramica lucida o satinata, sospeso con scarico a parete. (predisposto per 3 fori rubinetteria)

Article: KOMODO2 + Art. MICRO
Material: Ceramic
Finish: Polished Ceramic
Gross weight: kg 20 ca.
Net weight: kg 18 ca.

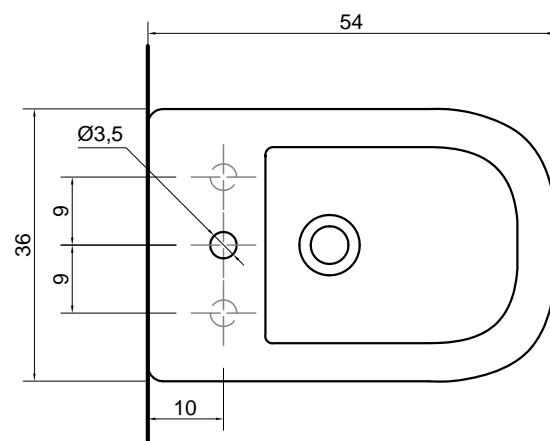
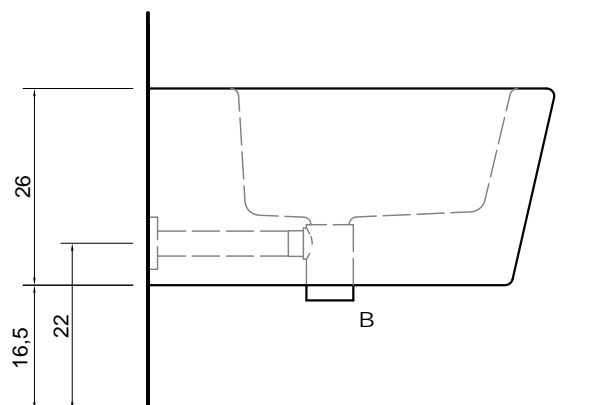
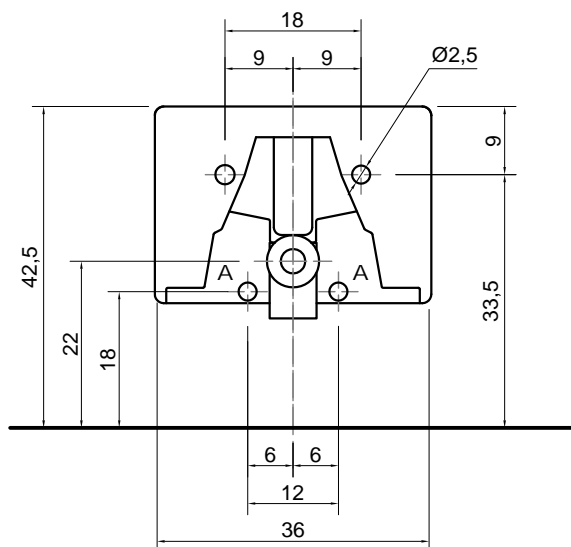
Article: KOMODO4 + Art. MICRO
Material: Ceramic
Finish: Satin Ceramic
Gross weight: kg 20 ca.
Net weight: kg 18 ca.

Packing dimensions: cm 63 x 48 x 42

Description: Polished or satin glazed suspended ceramic bidet with wall drainage and single tap hole. (prepared for 3 tap hole)



La ceramica potrebbe avere una tolleranza del 2% - 5%.
 Our ceramic can have a 2% - 5% tolerance.



A Allacciamento acqua.
 Water connection.

B Sifone a scomparsa art. MICRO completo di piletta con sistema di scarico a pressione clik-clak.
 Hidden trap art. MICRO complete with drain pipe fitting and pressure plug.

MATERIALI IMPIEGATI**VITREOUS CHINA**

sanitari serie CABO
sanitari serie ABOL
sanitari serie KOMODO
sanitari serie SELLA

NOTE

I nostri prodotti in ceramica sono realizzati a mano con tecniche artigianali, quindi eventuali imperfezioni nella forma, piccoli fori, granelli sulla superficie o fori per piletta leggermente ovalizzati non possono essere motivo di contestazioni. Tali caratteristiche fanno del prodotto da Voi acquistato un pezzo assolutamente unico ed irripetibile.

ISTRUZIONI PER L'USO E MANUTENZIONE**PULIZIA**

Pulire con acqua tiepida e detersivi non abrasivi. In presenza di forti depositi calcarei utilizzare acido cloridrico diluito in acqua.

Evitare di colpire con oggetti duri e spigolosi per non produrre micro scheggiature.

ATOSSICITÀ

Il prodotto non risulta tossico o nocivo all'uomo, agli animali o all'ambiente.

ECOLOGIA

Alla fine della sua utilizzazione non disperdere l'oggetto nell'ambiente, ma smaltirlo secondo le modalità previste dall'azienda comunale di smaltimento rifiuti.

MATERIALS USED**VITREOUS CHINA**

Sanitary-ware CABO series
Sanitary-ware ABOL series
Sanitary-ware KOMODO series
Sanitary-ware SELLA series

Note

Our ceramic products are made manually, so any flaws in shape, small pores grains on the surface or uneven drain holes cannot be a reason to complain. Such characteristics make the product purchased a unique piece.

USAGE AND MAINTENANCE INSTRUCTIONS**CLEANING**

Clean with warm water and non abrasive detergents.
In case of heavy calcareous deposits use diluted hydrochloric acid.
Avoid striking with hard and sharp objects so not to create chipping.

TOXICITY

The product does not appear toxic to humans, animals or to the environment.

ECOLOGY

Only discard in appropriate disposals according to rules and regulations in your area.

MATERIALI IMPIEGATI**Materie prime principali utilizzate:**

Urea

Materie secondarie utilizzate:

Cerniera in acciaio Inox 18/10
Paracolpi in polipropilene

Resistenza alla rottura

Il peso massimo di sopportazione del copri water è pari a 250 Kg. Oltre tale peso esso può rompersi in qualsiasi punto e in modalità diverse a seconda della distribuzione del peso.

Resistenza al fuoco

L'urea utilizzata per la produzione di copri water in resina termoindurente ha il punto di infiammabilità pari a 490°C

ISTRUZIONI PER L'USO E MANUTENZIONE**PULIZIA**

ATTENZIONE, per mantenere inalterato a lungo il sedile del vaso dovete assolutamente osservare i punti seguenti:

- 1_pulite regolarmente sedile, coperchio e cerniere, con acqua calda ed un detersivo delicato. Asciugare poi strofinando bene.
- 2_Si consiglia quindi di non usare prodotti detersivi abrasivi e contenenti cloro oppure acidi, perchè possono causare variazioni nella tonalità del colore o distacco della vernice. I prodotti migliori per una pulizia di base sono il sapone neutro o normali detersivi domestici leggeri e naturali. Dopo la pulizia ripassare la superficie con un panno umido ben strizzato.
- 3_il sedile, il coperchio e le cerniere non devono venire a contatto con il detersivo per il vaso. Quando si utilizzano detersivi aggressivi all'interno del WC, si prega di lasciare sedile e coperchio alzati; questi vanno riabbassati solo dopo che il detersivo per il vaso è stato completamente sciacquato dall'interno del vaso, perchè i vapori del detersivo potrebbero aggredire la superficie del sedile e delle cerniere.

ATOSSICITÀ

Il prodotto non risulta tossico o nocivo all'uomo, agli animali o all'ambiente.

ECOLOGIA

Alla fine della sua utilizzazione non disperdere l'oggetto nell'ambiente, ma smaltirlo secondo le modalità previste dall'azienda comunale di smaltimento rifiuti.

PRODUCT DESCRIPTION

SEAT COVER IN THERMOSETTING RESIN

MATERIALS USED**Main raw material used:**

Urea

Auxiliary material used:

Hinges in stainless steel 18/10

Buffers in polypropylene

Fixing screws in stainless steel 18/10

Breaking strength

The maximum weight of endurance is equal to 250 kg. Above this weight the seat cover break in any point and in different ways depending on the distribution of the weight.

Fire resistant

The material Urea used in the production of the seat cover has a flash point equal to 490°C.

USAGE AND MAINTENANCE INSTRUCTIONS**CLEANING**

CAUTION, to ensure lasting satisfaction with your WC seat cover, you should observe the following points carefully:

- 1_clean the fitting, including the hinges, regularly with warm water and a mild detergent. Afterwards rub dry.
- 2_do not use abrasive cleaning products or products containing chlorine or acids, as they may cause yellowing or peeling of the material. Neutral soap or mild, natural household cleaning products are the best for effective, problem-free cleaning. After cleaning, wipe the seat a well wrung-out cloth.
- 3_the fitting and hinges must not come into contact with WC cleaning agents. Leave the seat and lid up whenever strong cleaning products are left in the bowl of the WC pan. Do not put them down again until the cleaning agent has been completely rinsed from the bowl/urinal, since the vapours from the cleanser may attack the surface of the fitting toilet seat and fitting.

TOXICITY

The product does not appear to be toxic to humans, animals or environment.

ECOLOGY

Only discard in appropriate disposals as according to rules and regulations in your area.

Avvertenza: la presente scheda prodotto ottempera alle disposizioni della legge del 10 aprile 1991 n. 126 "Norme per l'informazione del consumatore" e al Decreto del 8 febbraio 1997 n.101 "Regolamento d'attuazione"

Warning: The current product information complies with law n.126 of the 10th of April 1991 "Regulations for consumer information" and to ordinance n.101 of the 8th of February 1997 "Fulfillment Regulations"

ATTENZIONE

Si declina ogni responsabilità relativa ad eventuali inesattezze contenute in queste istruzioni dovute ad errori di trascrizione.

WARNING

We decline all responsibility and eventual inaccuracy contained in the instructions due to transcript errors.

ATTENTION

Nous ne nous retenons pas responsable des erreurs éventuelles contenu dans ces instructions dues à une mauvaise transcription.

ACHTUNG

Für eventuelle Fehler bei der Übersetzung der technischen Liste weißt Antonio Lupi Design S.p.A jegliche Verantwortung von sich.

ATENCIÓN

Declinamos cualquier responsabilidad por eventuales inexactitudes contenidas en estas instrucciones debidas a errores de transcripción.

ВНИМАНИЕ

Компания снимает с себя любую ответственность за возможные неточности, содержащиеся в данных инструкциях и возникшие при перепечатке материалов.

antoniolupi

73

VIA MAZZINI

75

Antonio Lupi Design S.p.A.
via Mazzini 73/75 - 50050 Stabbia
Cerreto Guidi (Firenze) - Italy
T +39 0571 586881_95651
F +39 0571 586885
www.antoniolupi.it
lupi@antoniolupi.it