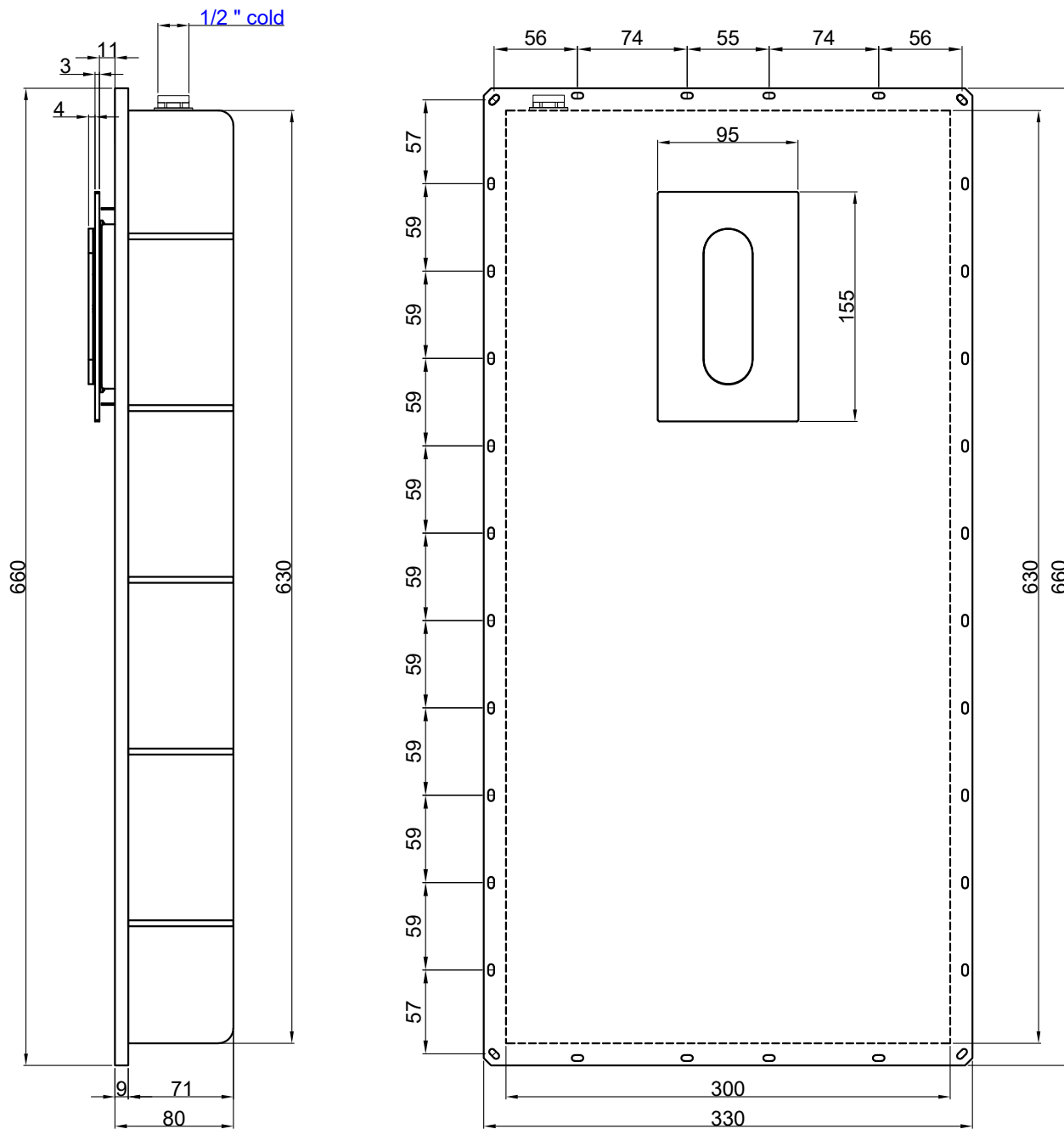


TENSO  
design GI-RA

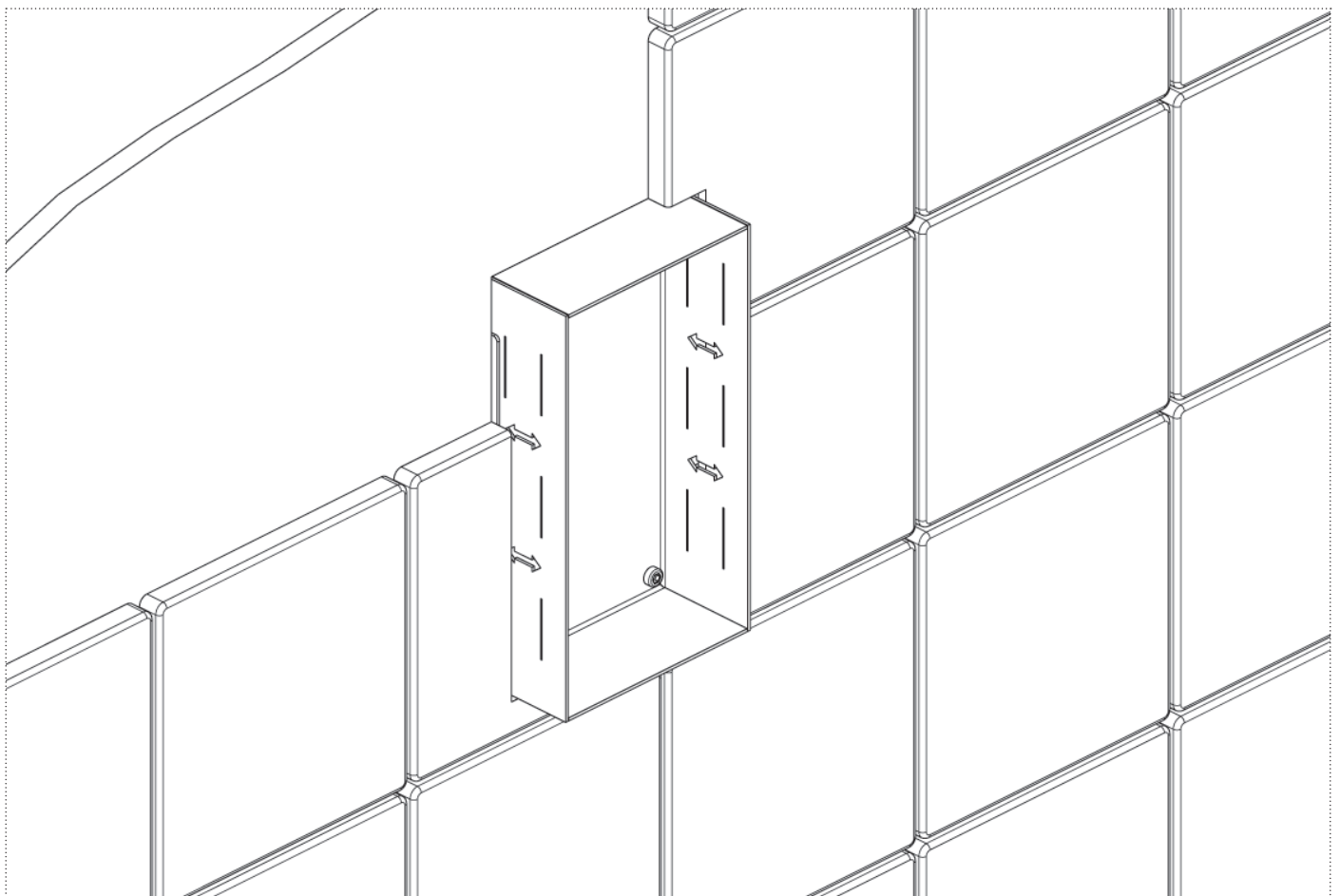
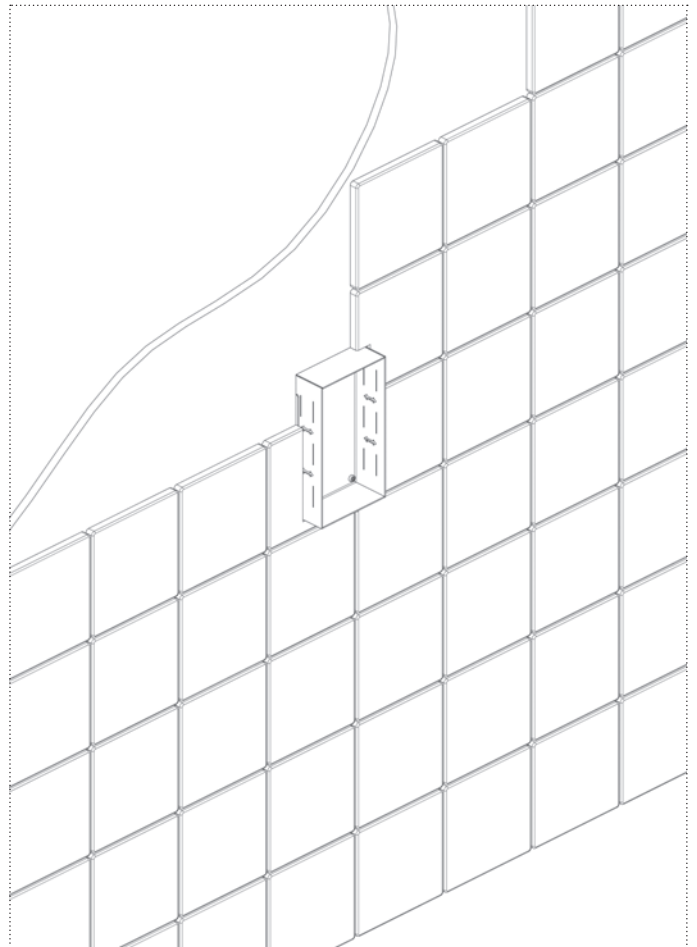
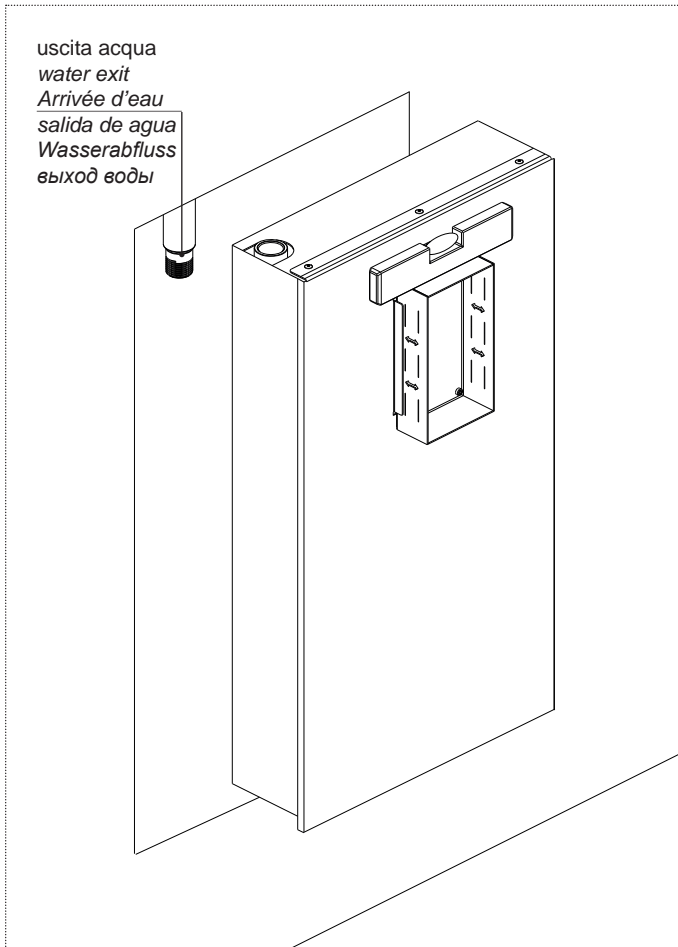


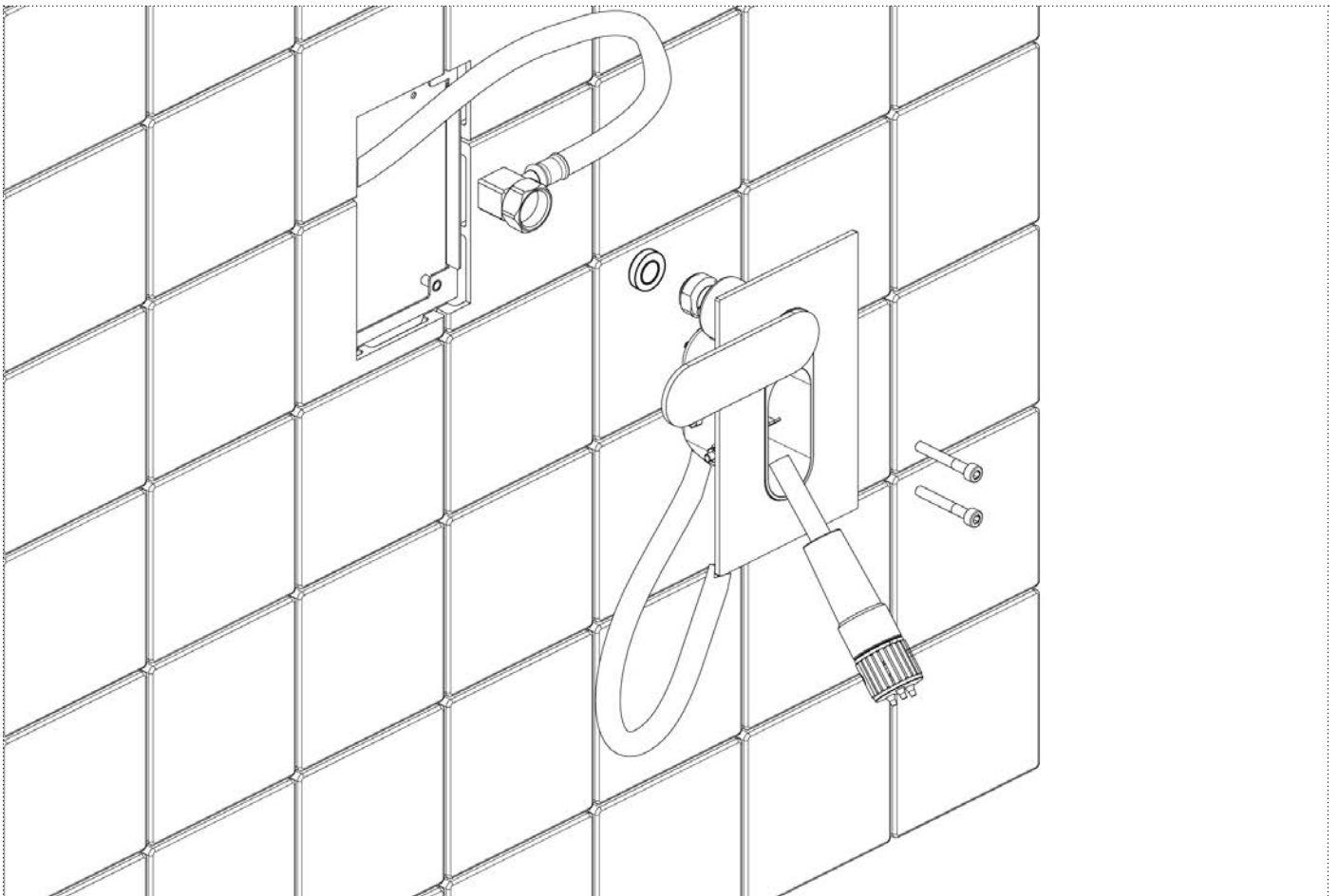
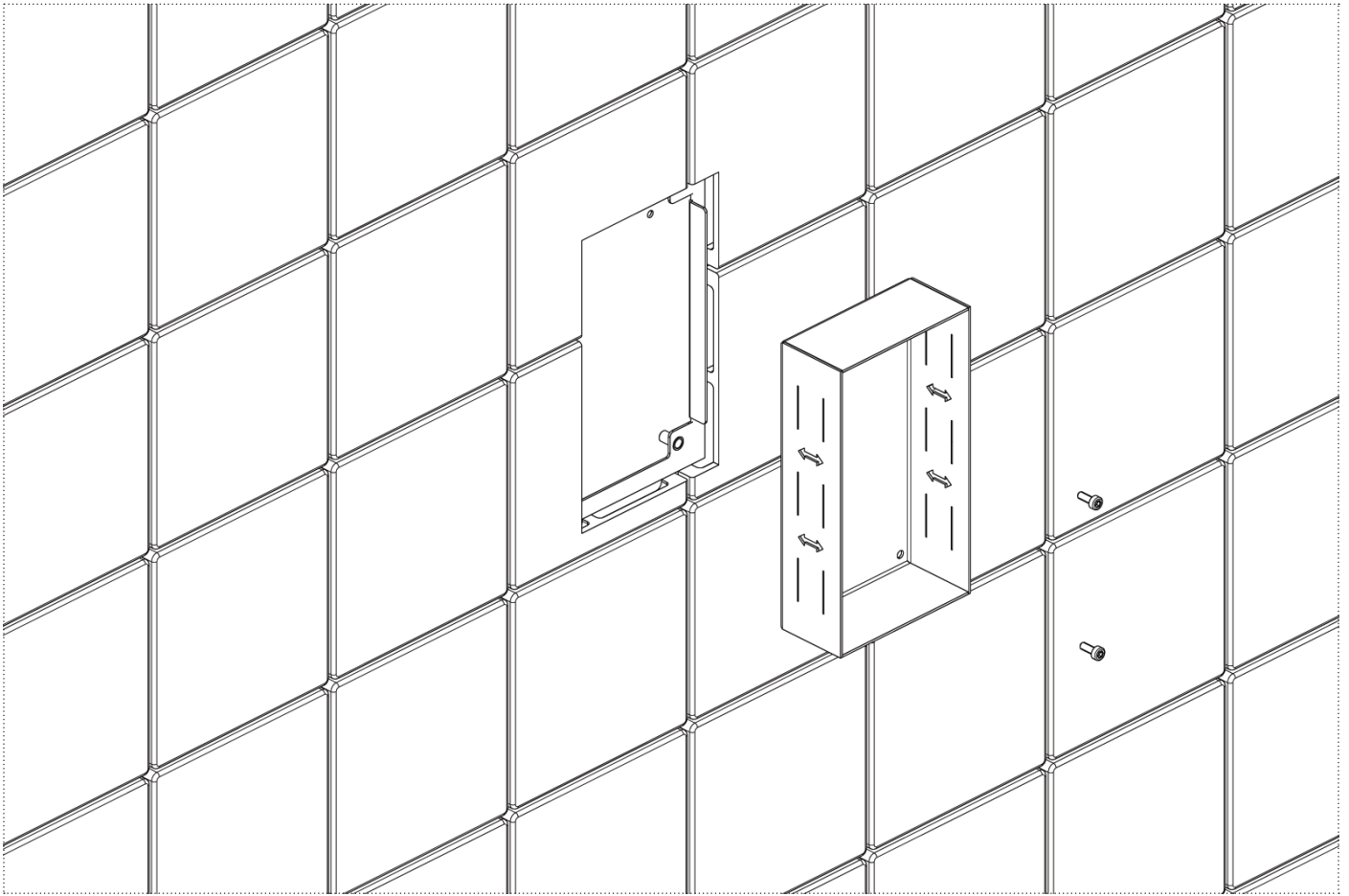
**antoniolupi**

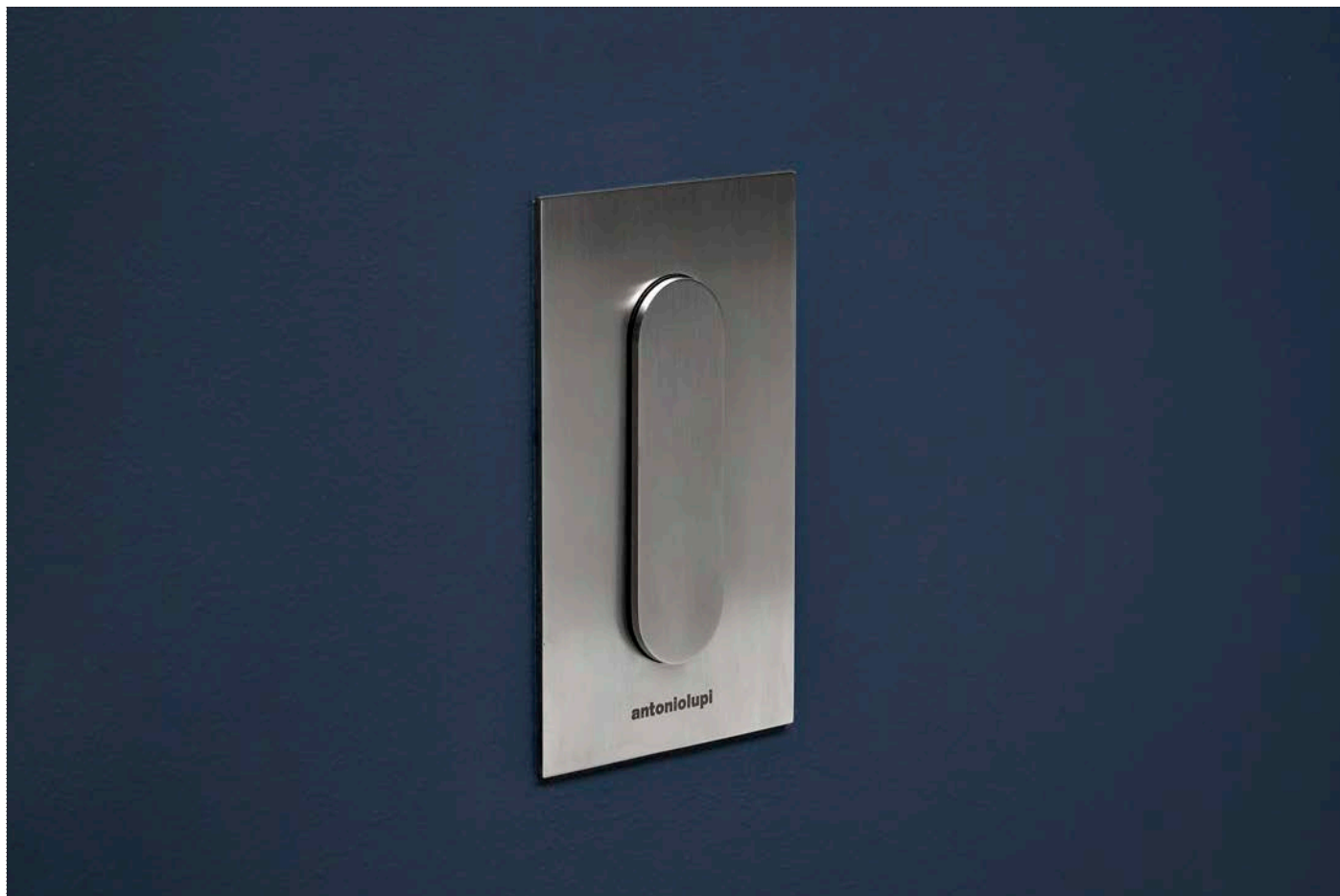
MADE IN ITALY



**IT\_N.B** La pressione di esercizio consigliata è 3 bar, se non vi è presente questa caratteristica si consiglia un riduttore di pressione a monte.  
**EN\_N.B** The recommended operating pressure is 3 bar, if this is not possible, we advise a pressure reducer upstream.  
**FR\_N.B** La pression de service recommandée est de 3 bar. Si la pression est supérieure, nous conseillons d'installer un réducteur de pression en amont.  
**ES\_N.B** La presión de trabajo recomendada es de 3 bar, si esta característica no está presente se recomienda un reductor de presión aguas arriba.  
**DE\_N.B** Der empfohlene Betriebsdruck beträgt 3 bar; wenn diese Eigenschaft nicht vorhanden ist, ein Druckminderer ist empfehlenswert.  
**RU\_N.B** Рекомендуемое рабочее давление - 3 бара. В случае несоответствия, просьба предусмотреть возможность установки редуктора давления на подвод воды.







**IT\_1\_** Aprire il rubinetto di sicurezza ruotando la leva di 90° verso sinistra.

**EN\_1\_** Open the safety tap by turning the lever 90 ° to the left.

**FR\_1\_** Ouvrez le robinet de sécurité en tournant le levier de 90° vers la gauche.

**ES\_1\_** Abrir el grifo de seguridad girando la palanca 90° hacia la izquierda.

**DE\_1\_** Öffnen Sie den Sicherheitshahn, indem Sie den Hebel um 90° nach links drehen.

**RU\_1\_** Поверните овальную пластину, выполняющую роль запорного вентиля, влево на 90 градусов.



**IT\_2\_ Estrarre la doccetta, arrivato a fine corsa non forzare il flessibile.**

**EN\_2\_ Remove the shower and when it reaches the end of its stroke, do not pull on the hose.**

**FR\_2\_ Sortez la douchette et ne forcez pas sur le tuyau lorsqu'il atteint la fin de sa course.**

**ES\_2\_ Sacar la ducha de mano, cuando llegue al final del recorrido no forzar la manguera.**

**DE\_2\_ Ziehen Sie die Handbrause heraus. Wenn das Ende des Schlauchs erreicht wird, drücken Sie den Schlauch nicht mit Gewalt.**

**RU\_2\_ Вытащите лейку до конца, не перегибая шланг.**



**IT\_3\_** Aprire il secondo rubinetto ruotando la testina della doccetta in senso orario.

**EN\_3\_** Open the second tap by turning the shower head clockwise.

**FR\_3\_** Ouvrez le deuxième robinet en tournant la tête de la douchette dans le sens des aiguilles d'une montre.

**ES\_3\_** Abrir el segundo grifo girando el cabezal de la ducha de mano en el sentido horario.

**DE\_3\_** Öffnen Sie den zweiten Hahn, indem Sie den Kopf der Handbrause im Uhrzeigersinn drehen.

**RU\_3\_** Откройте воду поворотом лейки по часовой.



**IT\_4\_** Inserire la doccetta nel muro e infine spingere la testina verso l'interno.

**EN\_4\_** Insert the hand shower back into the wall and finally push the head inwards.

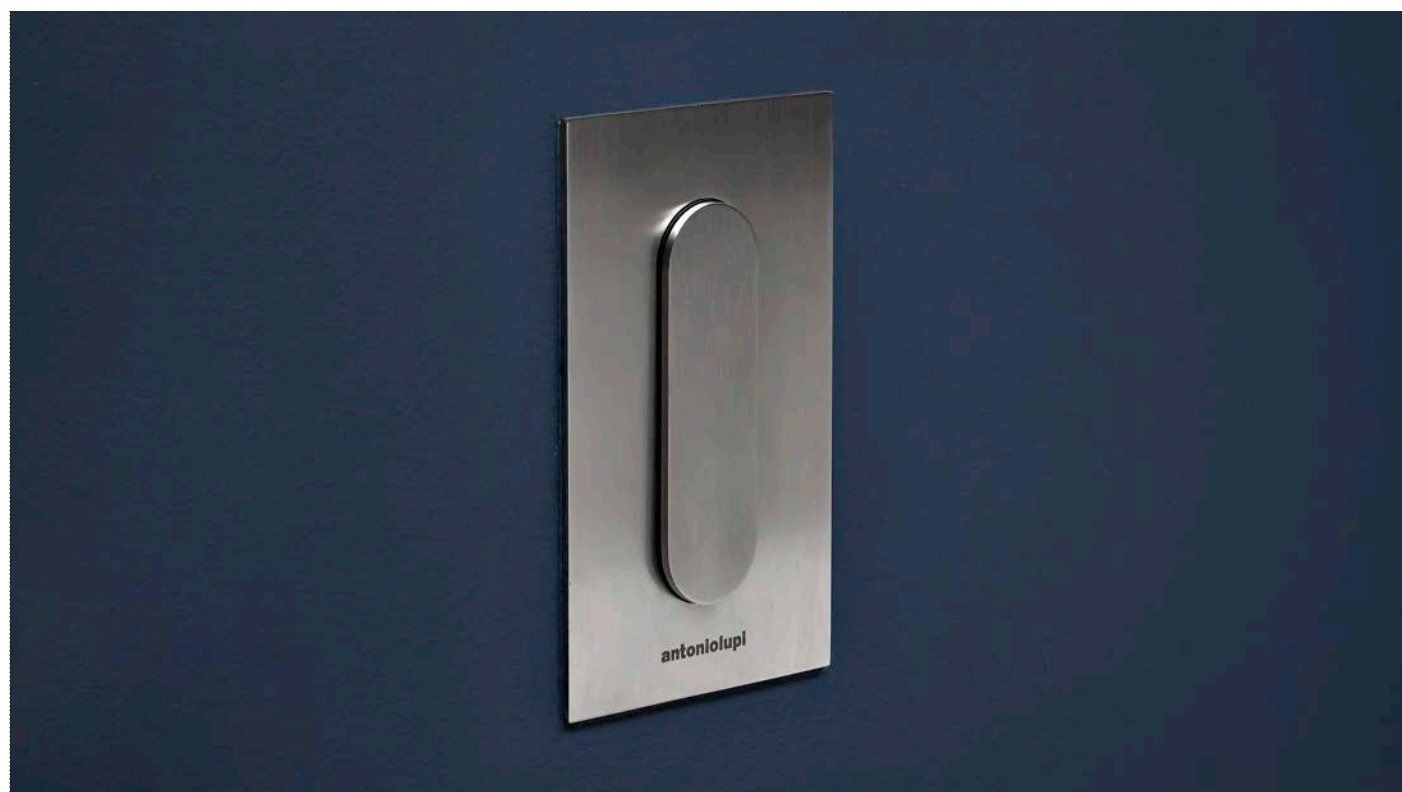
**FR\_4\_** Insérez la douchette dans le mur, puis poussez la tête vers l'intérieur.

**ES\_4\_** Introducir la ducha de mano en la pared y finalmente empujar el cabezal hacia dentro.

**DE\_4\_** Setzen Sie die Handbrause in die Wand ein und schieben Sie den Kopf nach innen.

**RU\_4\_** Верните душ на место и прижмите до полного погружения лейки.





**IT\_5\_** Girare la leva ruotandola di 90°, chiudere completamente per arrestare il rubinetto interno alla doccia.

**EN\_5\_** Turn back the lever 90 ° and close completely to stop the tap inside the shower.

**FR\_5\_** Tournez le levier en le tournant de 90°, fermez-le complètement pour arrêter le robinet à l'intérieur de la douche.

**ES\_5\_** Girar la palanca en 90°, cerrarla completamente para detener el grifo dentro de la ducha de mano.

**DE\_5\_** Drehen Sie den Hebel um 90°, schließen Sie ihn vollständig, um den Wasserhahn in der Handbrause zu schließen.

**RU\_5\_** Поверните овальную пластину на 90 градусов вправо, чтобы перекрыть поступление воды в лейку.





**IMPORTANTE**

Per la pulizia consultare la scheda tecnica scaricabile dal nostro sito [www.antoniolupi.it](http://www.antoniolupi.it)

**IMPORTANT**

For cleaning consult the technical data sheet downloadable from our website [www.antoniolupi.it](http://www.antoniolupi.it)

**IMPORTANT**

Pour le nettoyage, veuillez vous référer à la fiche technique téléchargeable sur notre site [www.antoniolupi.it](http://www.antoniolupi.it)

**IMPORTANTE**

Para la limpieza consultar la ficha técnica descargable de nuestro sitio web [www.antoniolupi.it](http://www.antoniolupi.it)

**WICHTIG**

Für die Reinigung schauen Sie bitte das technische Datenblatt auf unserer Webseite herunterladbar [www.antoniolupi.it](http://www.antoniolupi.it)

**ВНИМАНИЕ!**

Информацию по уходу за изделием вы найдете в технической схеме, которая доступна на нашем сайте [www.antoniolupi.it](http://www.antoniolupi.it)

# antoniolupi

## 73

VIA MAZZINI

## 75

Antonio Lupi Design S.p.A.  
via Mazzini 73/75 - 50050 Stabbia  
Cerreto Guidi (Firenze) - Italy  
T +39 0571 586881\_95651  
F +39 0571 586885  
[www.antoniolupi.it](http://www.antoniolupi.it)  
[lupi@antoniolupi.it](mailto:lupi@antoniolupi.it)