

antoniolupi

antoniolupi design s.p.a. via Mazzini 73/75 50050 Stabbia, Cerreto Guidi (Firenze) Italy, T +39 0571 586881/+39 0571 586885 F +39 0571 586885 www.antoniolupi.it lupi@antoniolupi.it

PUNTO VENDITA:

SCHEDA RILIEVO 1 (angolo)

DATA

DATI ACQUIRENTE

NOME E COGNOME

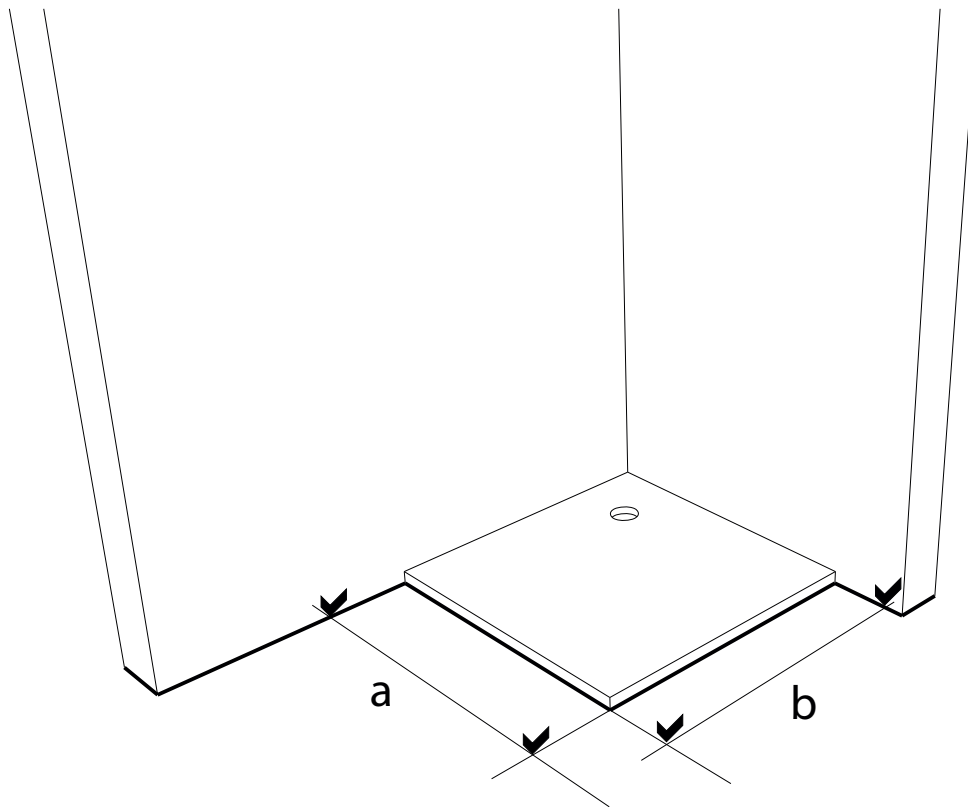
VIA

COMUNE

PROV.

TELEFONO

MAIL



N.B.
Verificare che tutte le
pareti siano in squadra,
in caso contrario,
contattare l'Azienda.

BILICO 80AL

BILICO 90AL

BILICO 80AF

BILICO 90AF

MODELLO:

vetro:

a = mm _____

b = mm _____

profilo DIGA porta: 

bianco opaco

bianco lucido

NOTE:

Cod. Fisc. e Part. IVA 04980750485
Casella postale 31 R.E.A. FI 506478
Cod. Mecc. FI 070867
Capitale Sociale i.v. 260.000 €

antoniolupi

antoniolupi design s.p.a. via Mazzini 73/75 50050 Stabbia, Cerreto Guidi (Firenze) Italy, T +39 0571 586881/+39 0571 586885 F +39 0571 586885 www.antoniolupi.it lupi@antoniolupi.it

PUNTO VENDITA:

SCHEDA RILIEVO 2 (nicchia)

DATA

DATI ACQUIRENTE

NOME E COGNOME

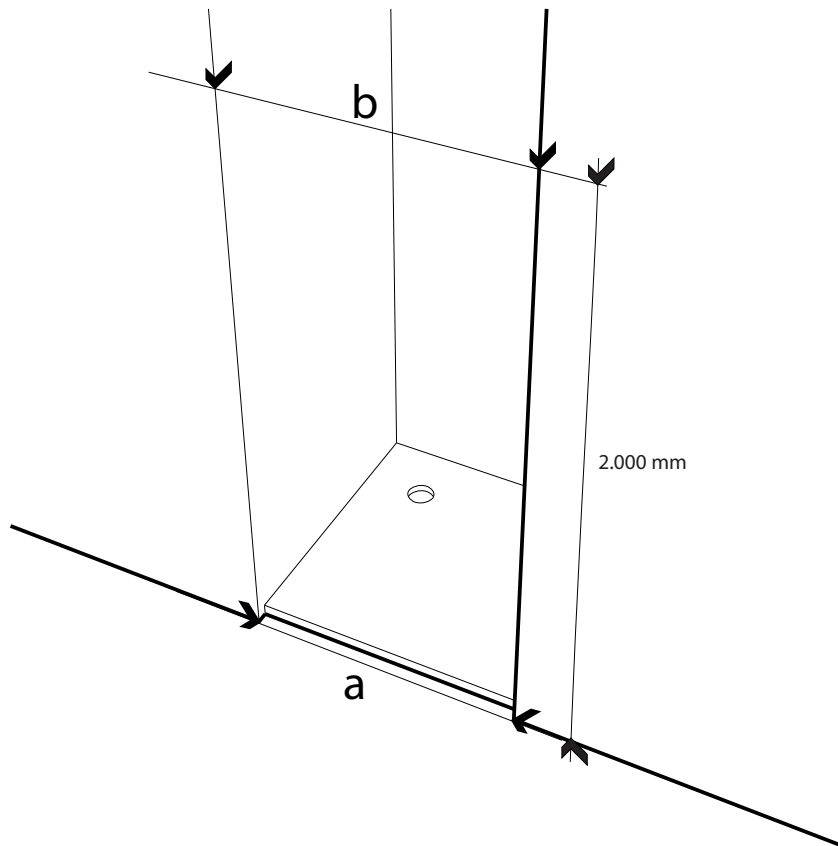
VIA

COMUNE

PROV.

TELEFONO

MAIL



N.B.
Verificare che tutte le
pareti siano in squadra,
in caso contrario,
contattare l'Azienda.

BILICO 1N

BILICO 3N

BILICO 7N

BILICO 5N

MODELLO:

vetro: K1 K2 K3 K4

dx

a = mm _____

b = mm _____

SX

profilo DIGA porta: 

bianco opaco

bianco lucido

NOTE:

Cod. Fisc. e Part. IVA 04980750485
Casella postale 31 R.E.A. FI 506478
Cod. Mecc. FI 070867
Capitale Sociale i.v. 260.000 €

antoniolupi

antoniolupi design s.p.a. via Mazzini 73/75 50050 Stabbia, Cerreto Guidi (Firenze) Italy, T +39 0571 586881/+39 0571 586885 F +39 0571 586885 www.antoniolupi.it lupi@antoniolupi.it

COMPANY:

RELIEF DRAWING 1 (corner)

DATE

PURCHASER INFORMATION

NAME AND SURNAME

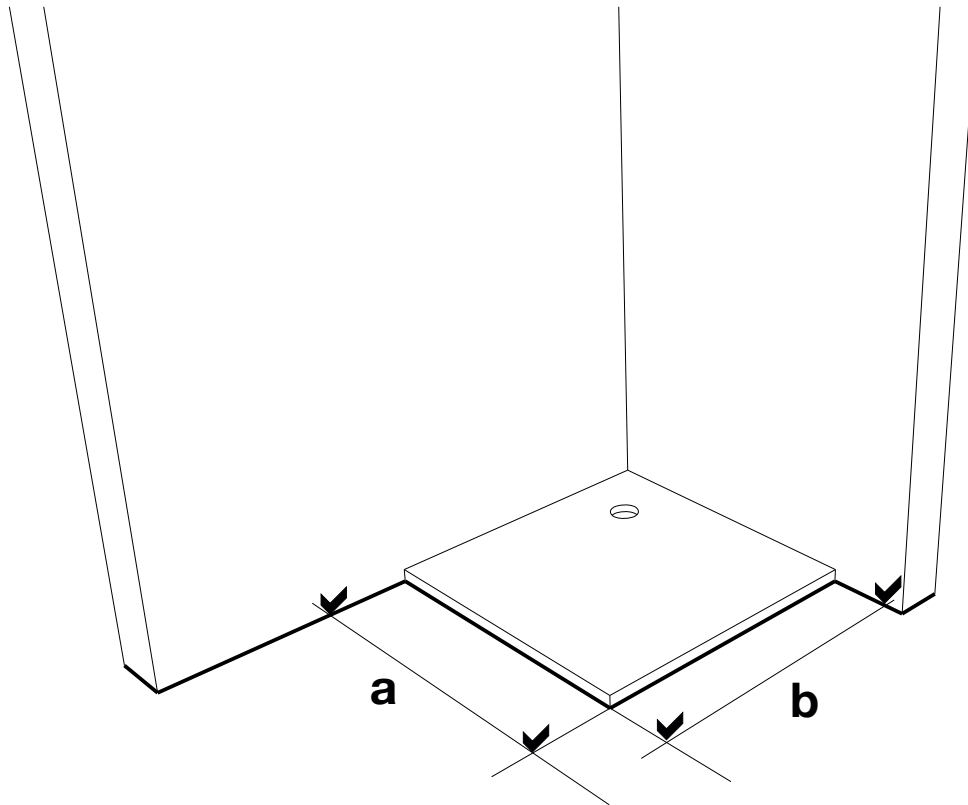
STREET

CITY

PROVINCE

TELEPHONE

E-MAIL



N.B.
Verify that all walls
are level, if not contact
the company.

BILICO 80AL

BILICO 90AL

BILICO 80AF

BILICO 90AF

MODEL:

glass:

K1

K2

K3

K4

rh

a = mm _____

b = mm _____

lh

door trimming:

matt white

glossy white

NOTES:

Cod. Fisc. e Part. IVA 04980750485
Casella postale 31 R.E.A. FI 506478
Cod. Mecc. FI 070867
Capitale Sociale i.v. 260.000 €

antoniolupi

antoniolupi design s.p.a. via Mazzini 73/75 50050 Stabbia, Cerreto Guidi (Firenze) Italy, T +39 0571 586881/+39 0571 586885 F +39 0571 586885 www.antoniolupi.it lupi@antoniolupi.it

COMPANY:

RELIEF DRAWING **2 (corner)**

DATA

PURCHASER INFORMATION

NAME AND SURNAME

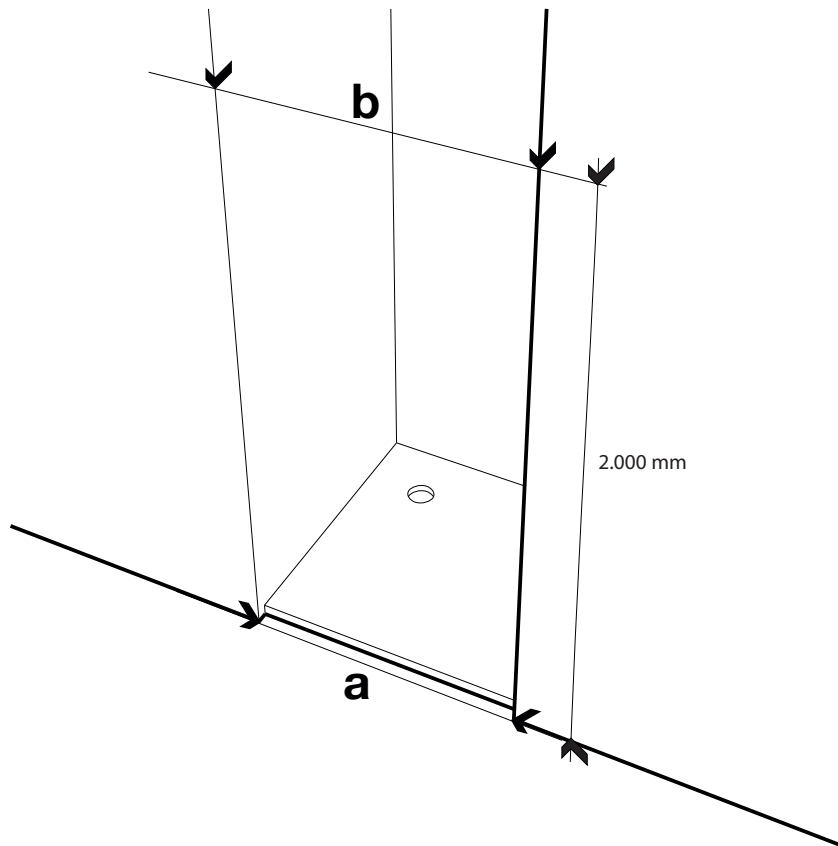
STREET

CITY

PROVINCE

TELEPHONE

E-MAIL



N.B.

Verify that all walls are level, if not contact the company.

BILICO 1N

BILICO 3N

BILICO 7N

BILICO 5N

MODEL:

glass:

a = mm _____

b = mm _____

door trimming:



matt white

glossy white

NOTE:

Cod. Fisc. e Part. IVA 04980750485
 Casella postale 31 R.E.A. FI 506478
 Cod. Mecc. FI 070867
 Capitale Sociale i.v. 260.000 €

antoniolupi

antoniolupi design s.p.a. via Mazzini 73/75 50050 Stabbia, Cerreto Guidi (Firenze) Italy, T +39 0571 586881/+39 0571 586885 F +39 0571 586885 www.antoniolupi.it lupi@antoniolupi.it

POINT DE VENTE:

SCHÉMA MESURES **1 (angle)**

DATE

INFO ACHETEUR

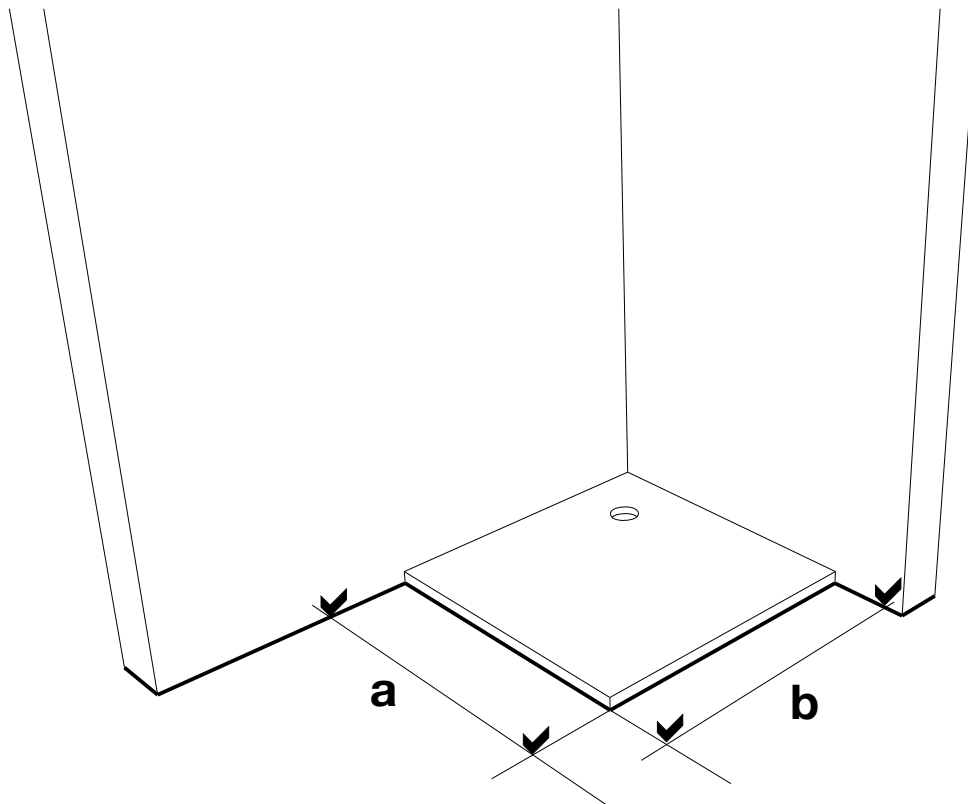
NOM ET PRÉNOM

ADRESSE

LIEU

TÉLÉPHONE

MAIL



P.S

Vérifier que tous les murs soient d'équerre dans le cas contraire veuillez contacter l'usine.

BILICO 80AL

BILICO 90AL

BILICO 80AF

BILICO 90AF

ARTICLE:

Finition verre: K1 K2 K3 K4

a = mm _____

b = mm _____

dx

SX

profil barrage porte: 

blanc mat

blanc brillant

NOTES:

Cod. Fisc. e Part. IVA 04980750485
Casella postale 31 R.E.A. FI 506478
Cod. Mecc. FI 070867
Capitale Sociale i.v. 260.000 €

antoniolupi

antoniolupi design s.p.a. via Mazzini 73/75 50050 Stabbia, Cerreto Guidi (Firenze) Italy, T +39 0571 586881/+39 0571 586885 F +39 0571 586885 www.antoniolupi.it lupi@antoniolupi.it

POINT DE VENTE:

SCHÉMA MESURES 2 (niche)

DATE

INFO ACHETEUR

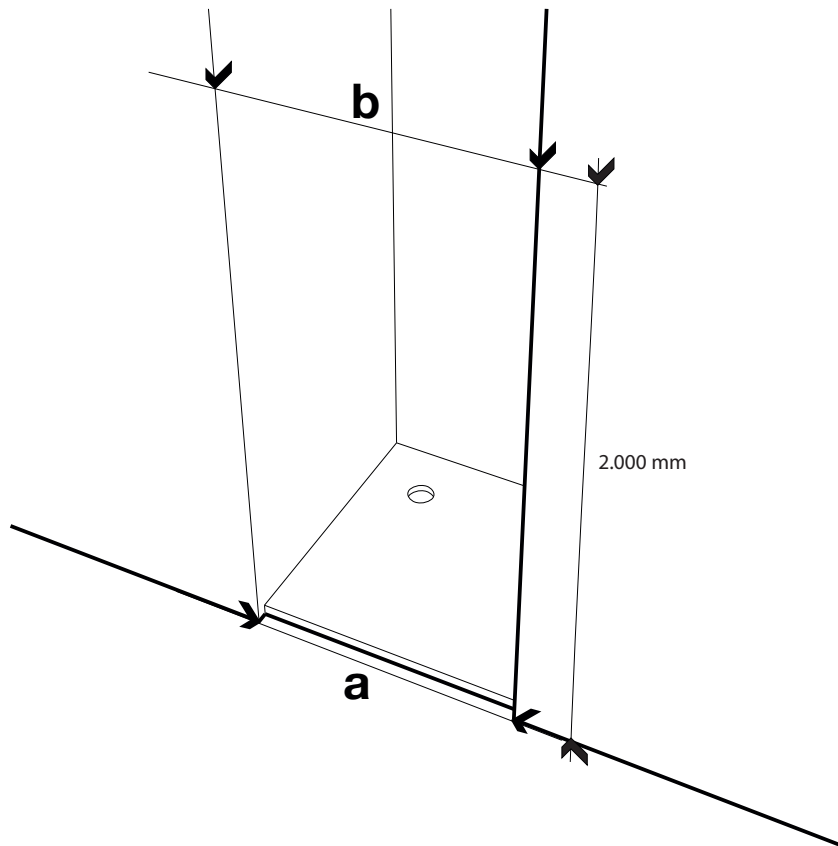
NOM ET PRÉNOM

ADRESSE

LIEU

TÉLÉPHONE

MAIL



P.S

Vérifier que tous les murs soient d'équerre dans le cas contraire veuillez contacter l'usine.

- BILICO 1N
- BILICO 3N
- BILICO 7N
- BILICO 5N

ARTICLE:

Finition verre: K1 K2 K3 K4

a = mm _____

b = mm _____

dx

SX

profil barrage porte:

blanc mat

blanc brillant

NOTES:

Cod. Fisc. e Part. IVA 04980750485
Casella postale 31 R.E.A. FI 506478
Cod. Mecc. FI 070867
Capitale Sociale i.v. 260.000 €

antoniolupi

antoniolupi design s.p.a. via Mazzini 73/75 50050 Stabbia, Cerreto Guidi (Firenze) Italy, T +39 0571 586881/+39 0571 586885 F +39 0571 586885 www.antoniolupi.it lupi@antoniolupi.it

TIENDA:

FICHA MEDIDAS **1 (ángulo)**

FECHA

DATOS CLIENTE

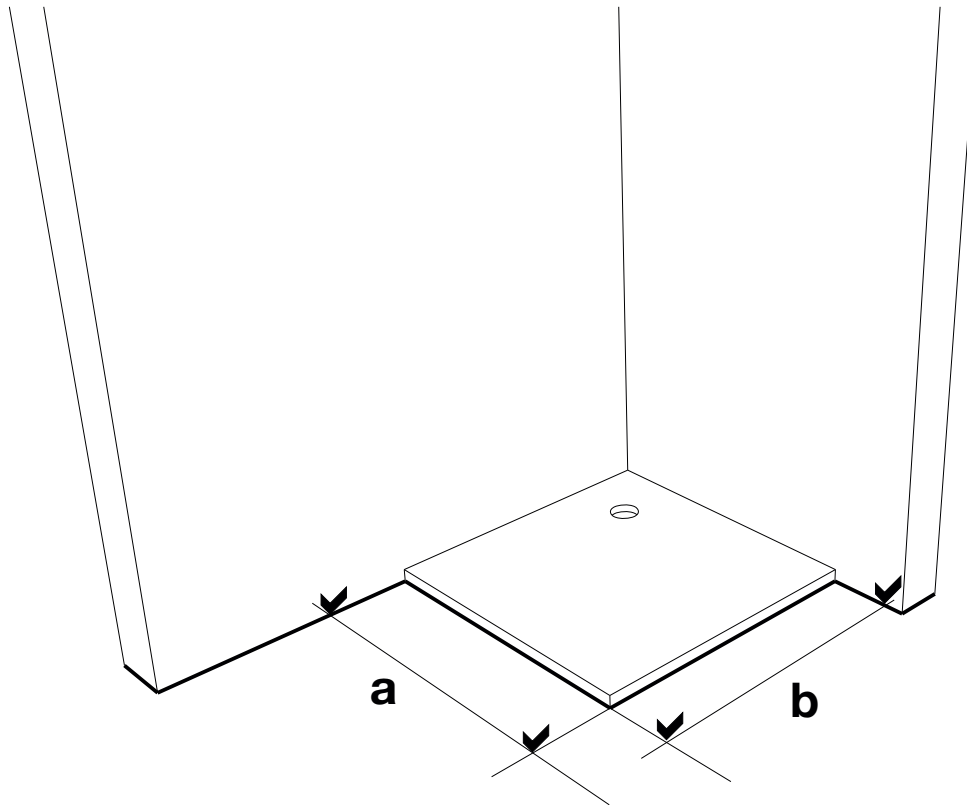
NOMBRE Y APELLIDO

CALLE

CIUDAD

TELÉFONO

E-MAIL



N.B.

Controlar que todas las paredes estén en escuadra. De lo contrario contactar a fábrica.

BILICO 80AL

BILICO 90AL

BILICO 80AF

BILICO 90AF

MODELO:

Vidrio:

a = mm

b = mm

Perfil de guarnición puerta: blanco mate

blanco brillo

NOTAS:

Cod. Fisc. e Part. IVA 04980750485
Casella postale 31 R.E.A. FI 506478
Cod. Mecc. FI 070867
Capitale Sociale i.v. 260.000 €

antoniolupi

antoniolupi design s.p.a. via Mazzini 73/75 50050 Stabbia, Cerreto Guidi (Firenze) Italy, T +39 0571 586881/+39 0571 586885 F +39 0571 586885 www.antoniolupi.it lupi@antoniolupi.it

TIENDA:

FICHA MEDIDAS **2 (entre paredes)**

FECHA

DATOS CLIENTE

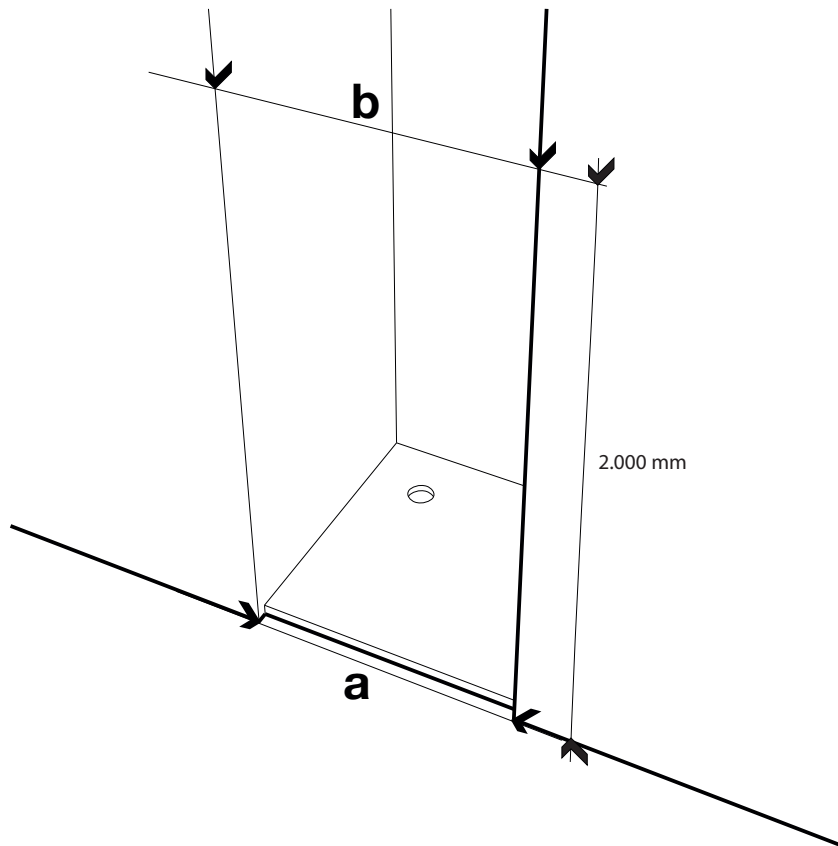
NOMBRE Y APELLIDO

CALLE

CIUDAD

TELÉFONO

E-MAIL



N.B.

Controlar que todas las paredes estén en escuadra. De lo contrario contactar a fábrica.

BILICO 1N

BILICO 3N

BILICO 7N

BILICO 5N

MODELO:

Vidrio

dx

a = mm

b = mm

SX

Perfil de guarnición puerta:



blanco mate

blanco brillo

NOTAS:

Cod. Fisc. e Part. IVA 04980750485
Casella postale 31 R.E.A. FI 506478
Cod. Mecc. FI 070867
Capitale Sociale i.v. 260.000 €

antoniolupi

antoniolupi design s.p.a. via Mazzini 73/75 50050 Stabbia, Cerreto Guidi (Firenze) Italy, T +39 0571 586881/+39 0571 586885 F +39 0571 586885 www.antoniolupi.it lupi@antoniolupi.it

GESCHÄFT:

ABMESSUNGSZEICHNUNG 1 (ECKE)

DATUM

KUNDENDATEN

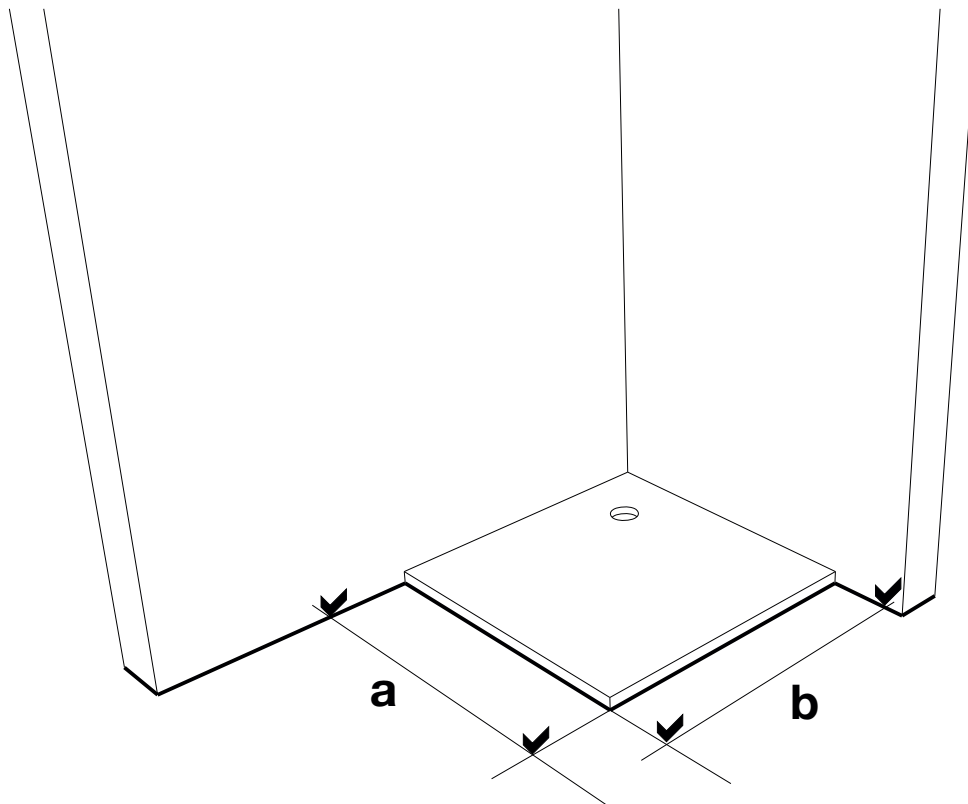
NAME

STRASSE

STADT

TEL

E-MAIL



N.B.

Bitte prüfen, dass
alle Wände waagrecht
sind – wenn nicht
kontaktieren Sie die Firma.

BILICO 80AL

BILICO 90AL

BILICO 80AF

BILICO 90AF

MODELL:

Glas:

K1

K2

K3

K4

dx

a = mm

b = mm

SX

Dichtungsprofil Tür:



weiß matt

weiß glanz

ANMERKUNGEN:

Cod. Fisc. e Part. IVA 04980750485
Casella postale 31 R.E.A. FI 506478
Cod. Mecc. FI 070867
Capitale Sociale i.v. 260.000 €

antoniolupi

antoniolupi design s.p.a. via Mazzini 73/75 50050 Stabbia, Cerreto Guidi (Firenze) Italy, T +39 0571 586881/+39 0571 586885 F +39 0571 586885 www.antoniolupi.it lupi@antoniolupi.it

GESCHÄFT:

ABMESSUNGSZEICHNUNG 2 (niche)

DATUM

KUNDENDATEN

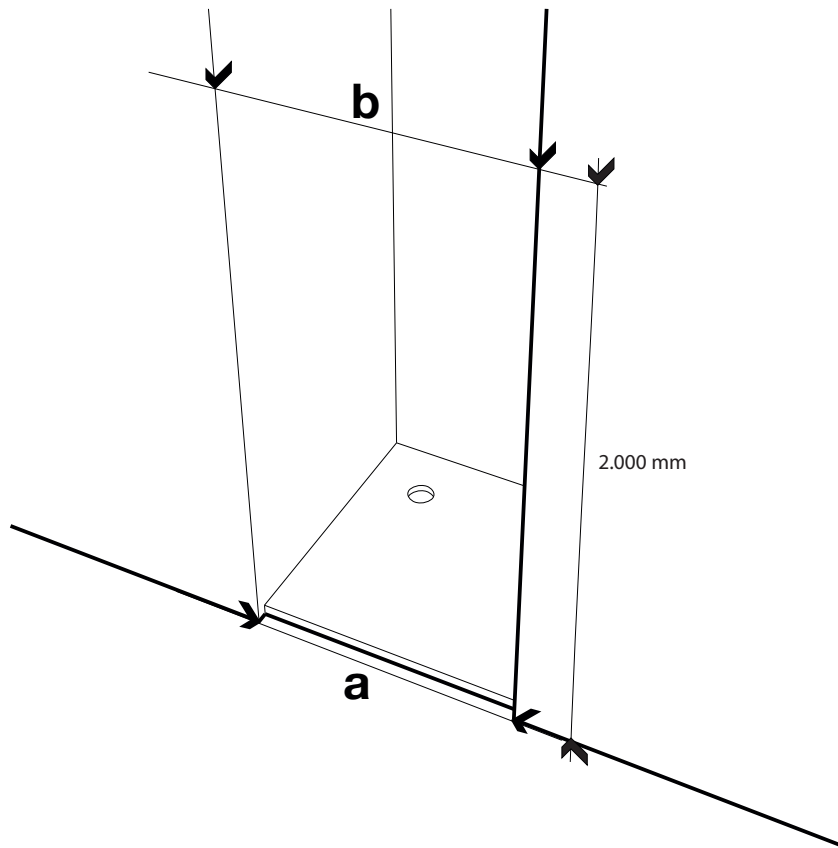
NAME

STRASSE

TEL

STADT

E-MAIL



N.B.

Bitte prüfen, dass alle Wände waagrecht sind – wenn nicht, kontaktieren Sie die Firma.

BILICO 1N

BILICO 3N

BILICO 7N

BILICO 5N

MODEL:

glass:

K1

K2

K3

K4

dx

a = mm _____

b = mm _____

SX

Dichtungsprofil Tür:



weiß matt

weiß glanz

ANMERKUNGEN:

Cod. Fisc. e Part. IVA 04980750485
Casella postale 31 R.E.A. FI 506478
Cod. Mecc. FI 070867
Capitale Sociale i.v. 260.000 €

ATTENZIONE

Si declina ogni responsabilità relativa ad eventuali inesattezze contenute in queste istruzioni dovute ad errori di trascrizione.

WARNING

We decline all responsibility and eventual inaccuracy contained in the instructions due to transcript errors.

ATTENTION

Nous ne nous retenons pas responsable des erreurs éventuelles contenu dans ces instructions dues à une mauvaise transcription.

ACHTUNG

Für eventuelle Fehler bei der Übersetzung der technischen Liste weißt Antonio Lupi Design S.p.A jegliche Verantwortung von sich.

ATENCIÓN

Declinamos cualquier responsabilidad por eventuales inexactitudes contenidas en estas instrucciones debidas a errores de transcripción.

ВНИМАНИЕ

Компания снимает с себя любую ответственность за возможные неточности, содержащиеся в данных инструкциях и возникшие при перепечатке материалов.

antoniolupi

73

VIA MAZZINI
75

Antonio Lupi Design S.p.A.
via Mazzini 73/75 - 50050 Stabbia
Cerreto Guidi (Firenze) - Italy
T +39 0571 586881_95651
F +39 0571 586885
www.antoniolupi.it
lupi@antoniolupi.it