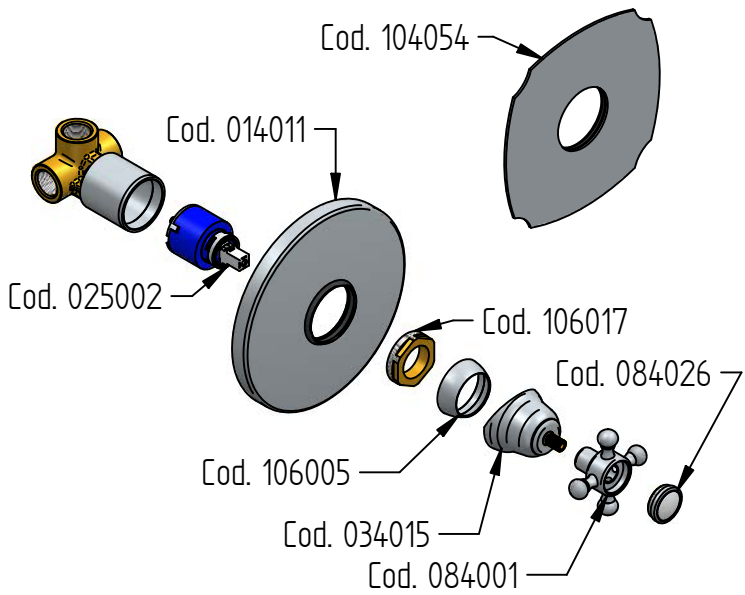


# i RICAMBI / SPARE PARTS



COD. 025002	COD. 084001
COD. 106005	COD. 084026
COD. 106017	COD. 104054
COD. 034015	COD. 014011

# edward

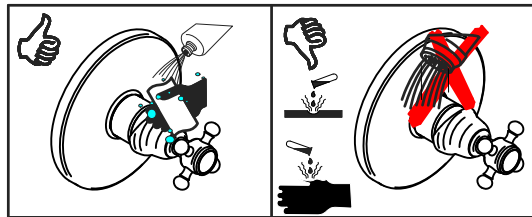
## ISTRUZIONI DI INSTALLAZIONE / INSTALLATION INSTRUCTION

**ART. 0821/M**  
**ART. 0821/M/E**

**ART. 0821/M/K**  
**ART. 0821/M/K/E**



**PER INSTALLAZIONE INCASSO VEDI ISTRUZIONI 104018**  
**FOR BUILT-IN PARTS, SEE INSTRUCTIONS OF 104018**

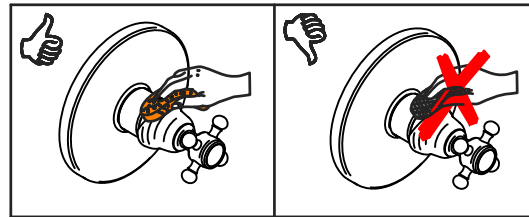


### MANUTENZIONE E PULIZIA

Per una corretta manutenzione e pulizia di questo prodotto, raccomandiamo alcuni semplici accorgimenti:

- Utilizzare **detergenti neutri**, spruzzando il prodotto direttamente su un panno morbido onde evitare infiltrazioni
- Evitare **sempre** il contatto con prodotti acidi o abrasivi
- **Risciacquare bene** con abbondante acqua per eliminare eventuali residui ed **asciugare sempre** con un panno morbido
- Effettuare una **pulizia periodica** al fine di prevenire le formazioni calcaree

La BELLOSTA CARLO & C. non è RESPONSABILE di danni derivati dall'utilizzo di prodotti impropri per la pulizia.



### MAINTENANCE AND CLEANING

For a proper maintenance and cleaning, we recommend the following:

- Use **neutral detergents**, avoiding to spray directly on taps to avoid residual infiltration
- **Avoid** contact with acid or abrasive products
- **Rinse** with water and **always dry** with a clean cloth to avoid residue of detergent
- Perform a **periodic cleaning** to prevent limestone deposits

BELLOSTA CARLO & C. cannot be held responsible for damages due to an improper use of detergents

**MADE IN ITALY**

**DESIGN**  
EQB

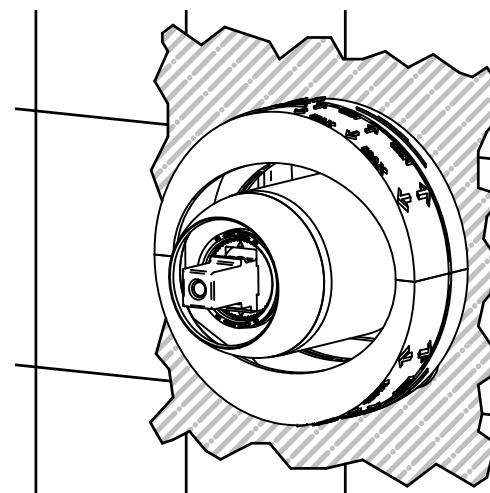
**MADE IN ITALY**

This product has been entirely manufactured in Italy, by top quality raw materials.



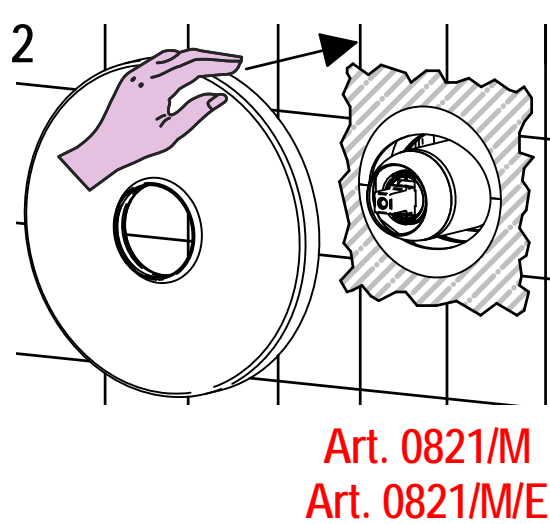
D

1

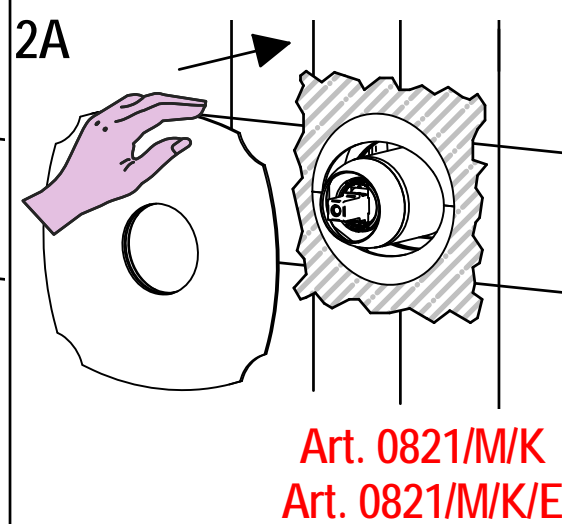


**ROMPERE / BREAK**  
**NO ATTREZZI / NO TOOLS**

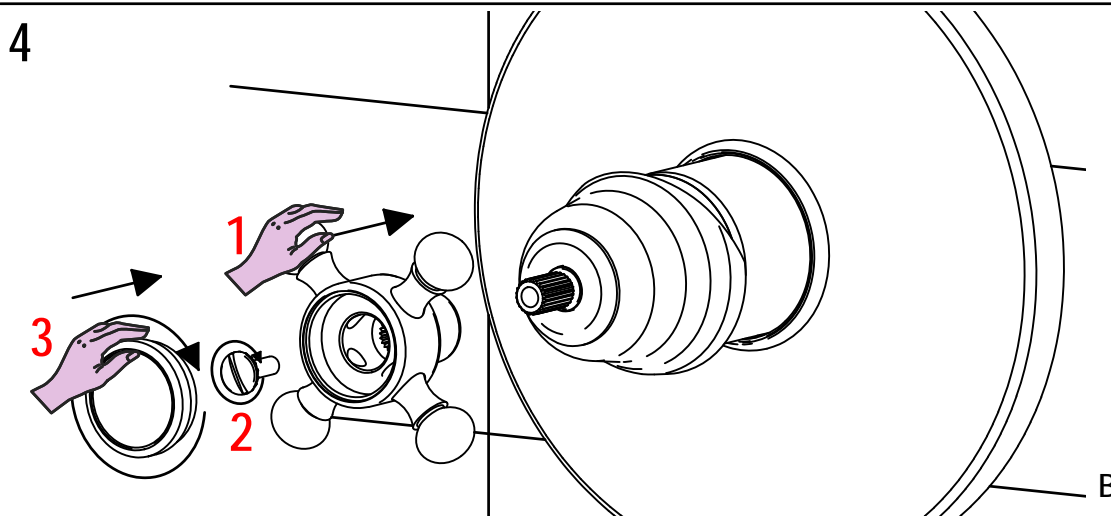
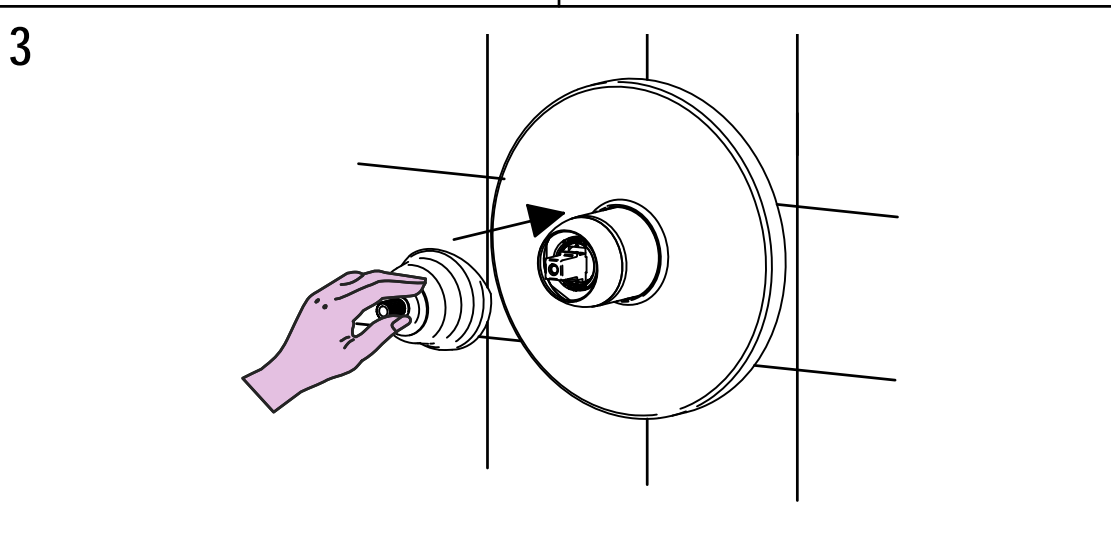
A



Art. 0821/M  
Art. 0821/M/E

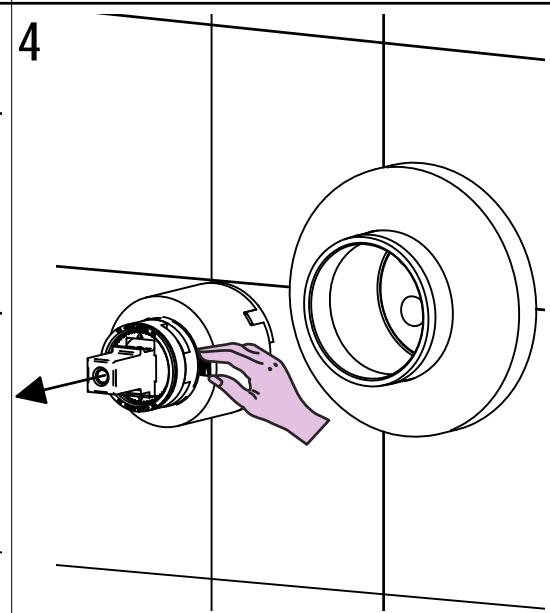
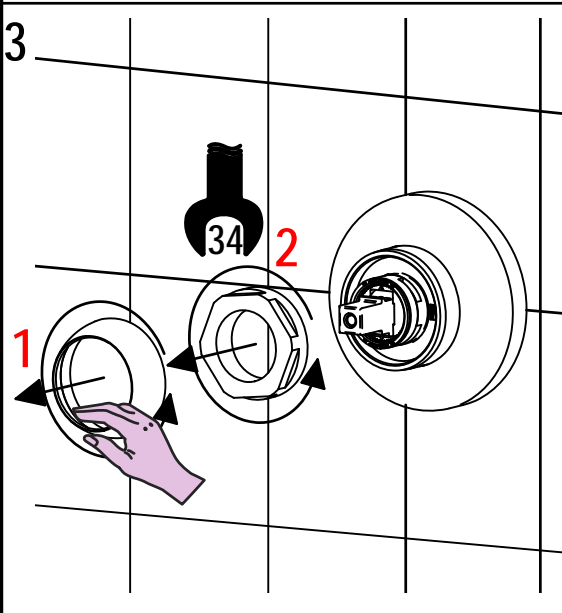
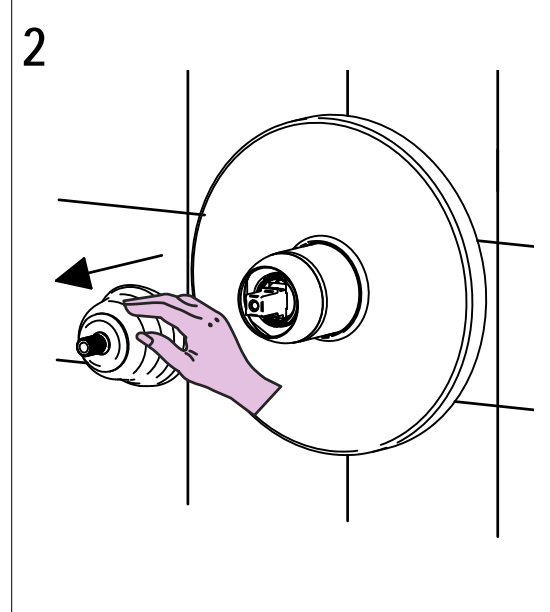
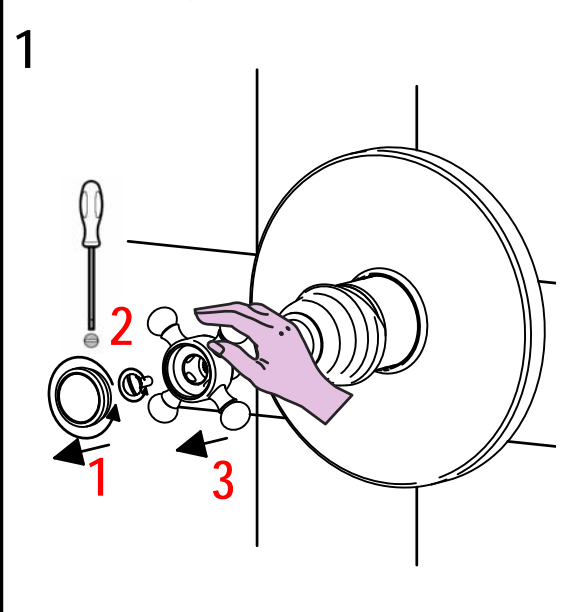


Art. 0821/M/K  
Art. 0821/M/K/E



**! SOSTITUZIONE CARTUCCIA / CARTRIDGE REPLACEMENT**

Prima di iniziare le operazioni di sostituzione della cartuccia assicurarsi che l'acqua dell'impianto principale sia chiusa e che la cartuccia sia svuotata da residui di acqua. Before starting replacement of cartridge, ensure that water system has been turned off and empty remaining water.

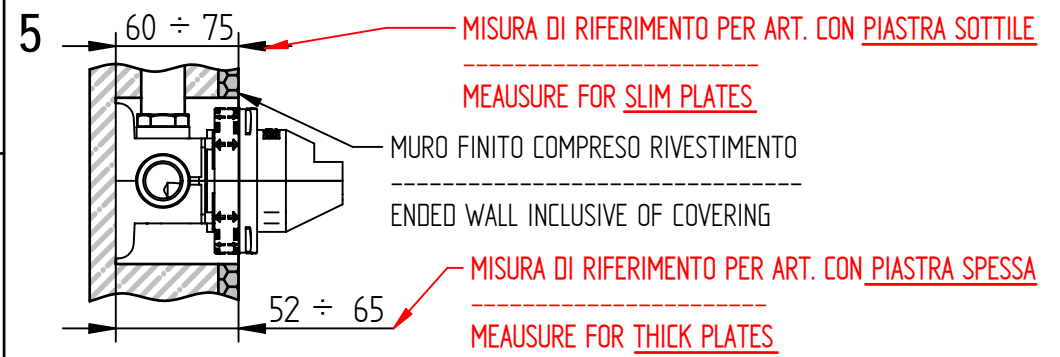


Per qualsiasi richiesta di informazioni, preghiamo contattare l'Ufficio Tecnico presso: [info@bellostarubinetterie.com](mailto:info@bellostarubinetterie.com)  
For any technical inquiries, please contact the Technical Office at: [info@bellostarubinetterie.com](mailto:info@bellostarubinetterie.com)

# Incassi

## Istruzioni di installazione / Installation instruction

### Art. 104018



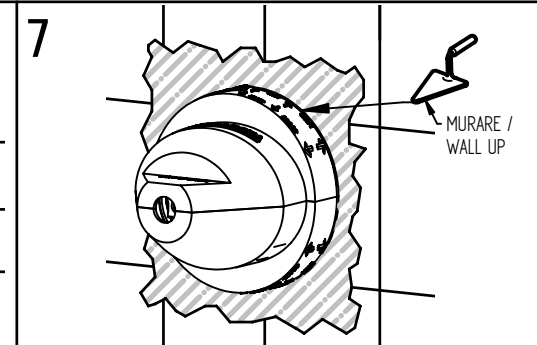
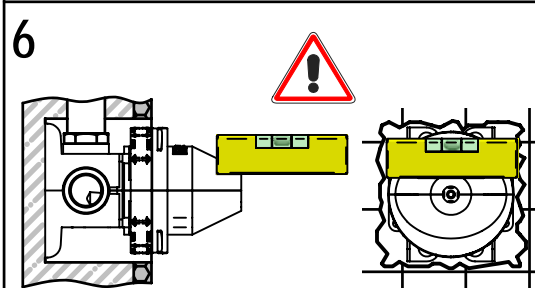
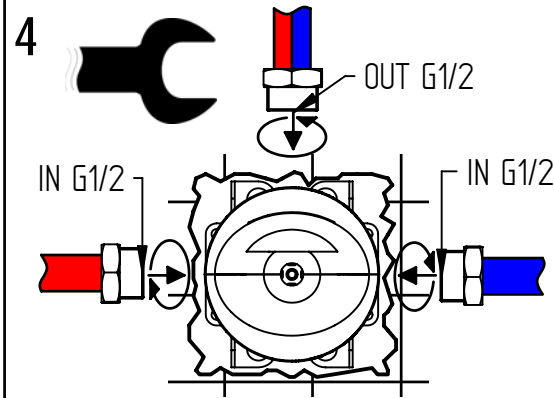
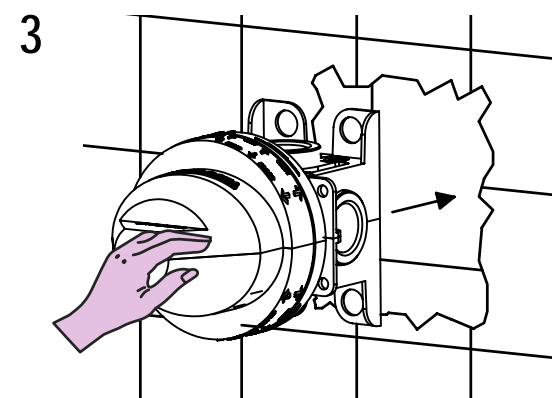
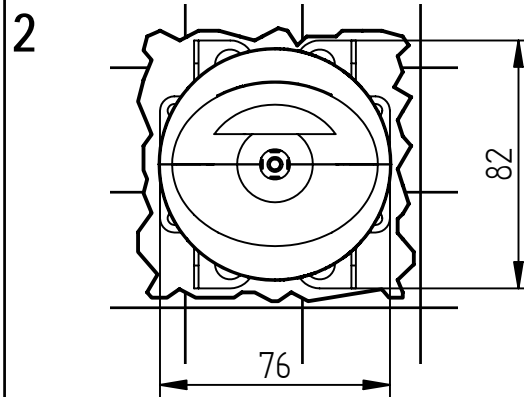
Per installatore: Al fine di garantire la durata del prodotto installare rubinetti con filtro da pulire periodicamente. Effettuare risciacquo delle tubazioni prima di installare il prodotto (PUNTO 1). Eventuali residui se finissero all'interno della cartuccia potrebbero causarne il danneggiamento.

For installer: In order to guarantee a long duration of the product install valves with filter, which have to be regularly cleaned (POINT 1). Carry out the rinsing of the pipes before install the tap. Some external materials may damage the cadrige if not removed before the installation.

PIASTRE SOTTILI/SLIM PLATES			
SERIE	ARTICOLO	SERIE	ARTICOLO
PASCAL	1021/K - 1021/K/E	BAMBU'	0421/N-0421/N/E 0421/Q-0421/Q/E
NÖEL	1521/K - 1521/K/E	MINI-B	4421/N-4421/N/E 4421/Q-4421/Q/E
EDWARD	0821/M/K - 0821/M/K/E	B-DUE	7921/L - 7921/L/E
EDWARD LEVER	0821/LM/K-0821/LM/K/E 0821/LLM/K-0821/LLM/K/E	B-UNO BEETHOVEN	7721/N - 7721/N/E
ROMINA - CHARLOTTE	0321/M/K - 0321/M/K/E	ZEHN	7521 - 7521/E
JOCONDE	4021/M/K-4021/M/K/B 4021/M/K/E-4021/M/K/B/E	BABY-S	7221/N - 7221/N/E
ELITE	9121/MN - 9121/MN/E	SOGNO	7021 - 7021/E
ELITE MIX	9021/N - 9021/N/E	THEO - T-LUX	0921 - 0921/E
GRAZIE	5521 - 5521/E	LIFE	0521/MN - 0521/MN/E
JEANS	4821/N-4821/N/E 4821/Q-4821/Q/E	N-JOY	0121/N - 0121/N/E
M-DUE	8921/L - 8921/L/E	STRESA	1421/K-1421/K/E 1721/K-1721/K/E
M-UNO MOSE'	8821/N - 8821/N/E	STRESA SUITE	1621/K-1621/K/E 1821/K-1821/K/E

PIASTRE SPESSE/THICK PLATES	
SERIE	ARTICOLO
PASCAL	1021 - 1021/E
NÖEL	1521 - 1521/E
EDWARD	0821/M - 0821/M/E
EDWARD LEVER	0821/LM-0821/LM/E 0821/LLM-0821/LLM/E
ROMINA - CHARLOTTE	0321/M - 0321/M/E
JOCONDE	4021/M-4021/M/B 4021/M/E-4021/M/B/E
KROCUS	8521 - 8521/E
FLOW	3521 - 3521/E

### 1 IMPORTANTISSIMO VERY IMPORTANT



MADE IN ITALY

DESIGN  
EQB

Questo prodotto è stato realizzato interamente in Italia con l'utilizzo di materie prime di altissima qualità

MADE IN ITALY

This product has been entirely manufactured in Italy, by top quality raw materials.



MADE IN ITALY

DESIGN  
EQB

Questo prodotto è stato realizzato interamente in Italia con l'utilizzo di materie prime di altissima qualità

MADE IN ITALY

This product has been entirely manufactured in Italy, by top quality raw materials.

