

# X-STEEL 316

istruzioni  
instructions  
instructions de montage  
Bedienungsanleitung  
instrucciones



69670EX



69675EX

## I AVVERTENZE PER L' USO E LA MANUTENZIONE

- Il presente manuale è parte integrante del prodotto.
- È necessario conservarlo in buono stato e per tutto il ciclo di vita del prodotto.
- Vi consigliamo di leggere attentamente il presente manuale e tutte le disposizioni ivi contenute prima di utilizzare e installare il prodotto.
- L'installazione dovrà essere effettuata da personale qualificato, conformemente ai regolamenti in vigore.
- Il costruttore declina ogni responsabilità in caso di utilizzazione del prodotto con finalità diverse da quelle previste.
- Non disperdere resti di imballaggio nell'ambiente.
- Non creare ostacoli al passaggio dell'acqua.
- Evitare, in ogni caso, l'utilizzo di spugne metalliche o abrasive o di detersivi o prodotti abrasivi che potrebbero danneggiare le superfici.
- Soprattutto nel caso di nuove installazioni, onde evitare che impurità o detriti possano giungere all'interno della rubinetteria dando origine a problemi di funzionamento, spurgare l'impianto prima di mettere in esercizio i prodotti.
- Pulire esclusivamente con acqua e sapone. Risciacquare abbondantemente e asciugare con un panno morbido.
- Si consiglia, per una più lunga durata del miscelatore e della cartuccia, l'installazione di rubinetti filtro a monte del miscelatore.

## GB WARNINGS FOR THE USE AND MAINTENANCE

- This manual is an integral part of the product.
- Keep it in good conditions and at hand throughout product's life.
- We recommend reading carefully this manual and all the instructions contained before using and installing the product.
- The installation should be made by qualified staff in compliance with regulations in force.
- The manufacturer is not liable in case of use of the product with purposes other than those provided for.
- Do not leave the residues of the packaging in the home environment.
- Do not hinder the water flow.
- Totally avoid using metallic or abrasive sponges and detergents or abrasive products in order not to damage the surfaces.
- Especially with new installations, in order to prevent impurities or debris penetrating into the tap and causing working problems, purge the system before activating the mixer.
- Clean only with water and soap. Carefully rinse and dry with a soft cloth.
- In order to maintain the mixer and its cartridge in the best and long-lasting conditions, we suggest to fit under-top valves with filter.

## F AVERTISSEMENTS POUR L'UTILISATION ET ENTRETIEN

- Ce manuel est une partie intégrante du produit.
- Il faut le conserver en bon état et à portée pendant tout le cycle de vie du produit.
- Nous conseillons de lire attentivement ce manuel et toutes les consignes qui s'y trouvent avant d'utiliser et d'installer le produit.
- L'installation devra être effectuée par du personnel qualifié et conformément aux réglementations en vigueur.
- Le constructeur décline toute responsabilité en cas d'utilisation du produit dans des buts différents de ceux prévus.
- Ne pas abandonner les résidus de l'emballage dans l'environnement domestique.
- Ne pas faire obstacle au passage de l'eau.
- Éviter absolument d'utiliser des éponges métalliques ou abrasives et des détergents ou produits abrasifs afin de ne pas abîmer les surfaces.
- Surtout en cas de nouvelles installations, et afin d'éviter que des impuretés ou des débris arrivent à l'intérieur du robinet et causer des problèmes de fonctionnement, purger le système avant d'activer les produits.
- Nettoyer uniquement à l'eau et au savon. Rincer soigneusement et sécher avec un chiffon doux.
- On conseille, pour une plus longue durée du mélangeur et de la cartouche, l'installation de robinets filtre sur les flexibles/tuyaux de raccordement.

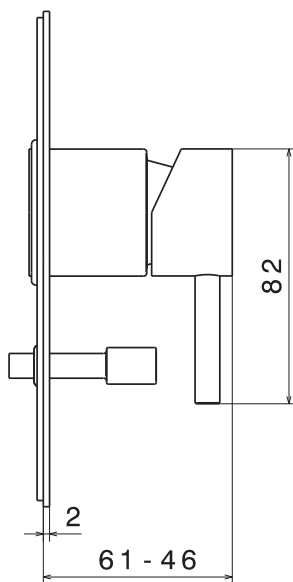
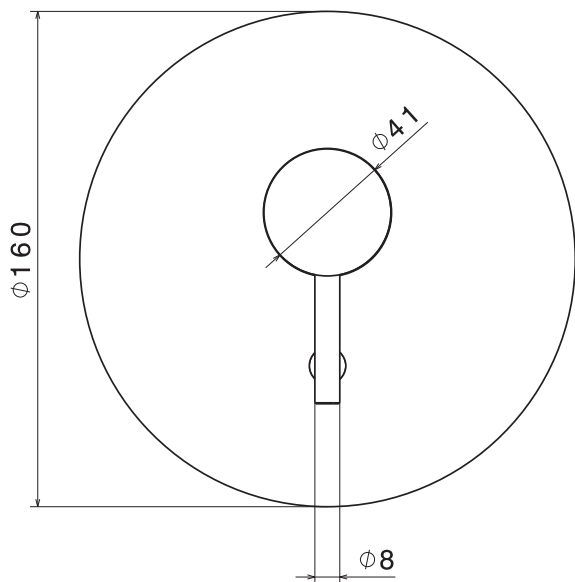
## D HINWEISE FÜR DIE VERWENDUNG UND REINIGUNG

- Das vorliegende Handbuch ist Bestandteil des Produktes.
- Es soll im Handbereich und in perfektem Zustand während des ganzen Lebenszyklus des Produktes aufbewahrt werden.
- Es ist empfehlenswert, das vorliegende Handbuch und alle darin enthaltenen Informationen sorgfältig zu lesen, bevor das Produkt zu montieren und anzuwenden.
- Die Montage soll von Fachpersonal unter Beachtung der gültigen Vorschriften durchgeführt werden.
- Der Hersteller lehnt jegliche Verantwortung für die unsachgemäße Verwendung des Produktes ab.
- Keine Rückstände der Verpackung im haushaltsbereich unbewacht lassen.
- Die Wasserdurchgänge nicht verstopfen.
- Keine Metall- bzw. Abrasive schwammen, Reinigungsmittel und Schleifmittel verwenden, um zu vermeiden, dass die Oberfläche beschädigt wird.
- Vorallem, wenn es sich um neue Installationen handelt sollte man, bevor man die neuen Produkte in Betrieb nimmt, die Anlage reinigen, um zu verhindern, dass Verunreinigungen und Ablagerungen in die Armaturen gelangen, welche Funktionsstörungen verursachen könnten.
- Nur mit Wasser und Seife reinigen, sorgfältig ausspülen und mit einem weichen Tuch austrocknen.
- Zu einer längeren Dauer des Mischers und der Kartusche, wird es empfohlen, Untertisch-Filterhähne zu installieren.

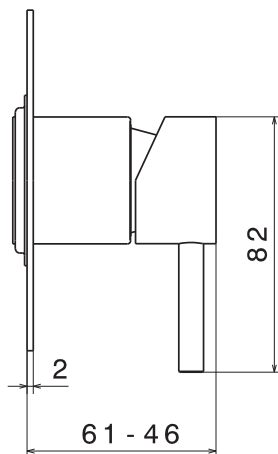
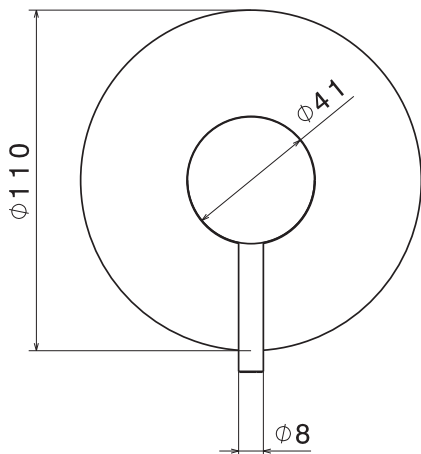
## E ADVERTENCIAS PARA EL USO Y MANUTENCIÓN

- El presente manual es parte integrante del producto.
- Es necesario guardar el manual en buen estado y durante todo el ciclo de vida del producto.
- Les aconsejamos que lean con cuidado el presente manual y todas las disposiciones contenidas antes de utilizar e instalar el producto.
- La instalación tendrá que ser efectuada por personal calificado conformemente a los reglamentos en vigor.
- El constructor declina todo tipo de responsabilidad en caso de utilización del producto con finalidades diferentes de aquellas previstas.
- No tiren los restos de los embalajes al medio ambiente. No creen obstáculos de ninguna forma el pasaje de agua.
- Eviten, de todas formas, la utilización de esponjas metálicas o abrasivas o detergentes o productos abrasivos que podrían perjudicar las superficies.
- Sobre todo en caso de nuevas instalaciones, para evitar que impurezas o residuos puedan alcanzar el interior del grifo causando problemas de funcionamiento, purgar la instalación antes de poner en funcionamiento el producto.
- Limpian exclusivamente con agua y jabón. Enjuaguen abundantemente y sequen con un trapo limpio.
- Se recomienda, para una mayor duración del mezclador y su cartucho, la instalación de filtros agua arriba del mezclador.

## 69670EX 10862



## 69675EX 10863

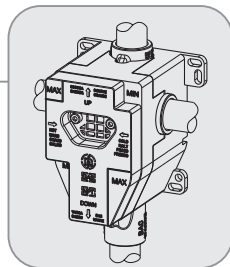


Si certifica che tutte le parti e i componenti contenuti in questo prodotto (L.166/2009), sono stati accuratamente controllati e collaudati nei nostri stabilimenti.

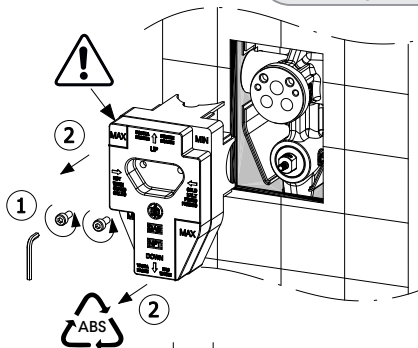
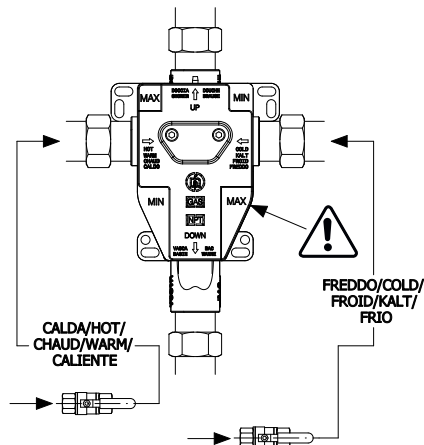
10862



PRIMA VERSIONE\_ FIRST VERSION\_  
PREMIÈRE VERSION\_ ERSTE VERSION\_  
PRIMERA VERSIÓN



- I - ATTENZIONE:** Testare l'impianto senza rimuovere il tappo-protezione in plastica.
- GB - ATTENTION:** Test the installation without removing the plastic protection cap.
- F - ATTENTION:** Tester le système sans enlever la bonde de protection en plastique.
- D - ACHTUNG:** Die Anlage prüfen, ohne die Kunststoff-Schutzkappe zu entfernen.
- E - ATENCIÓN:** Probar la instalación sin quitar la tapa de protección en plástico.



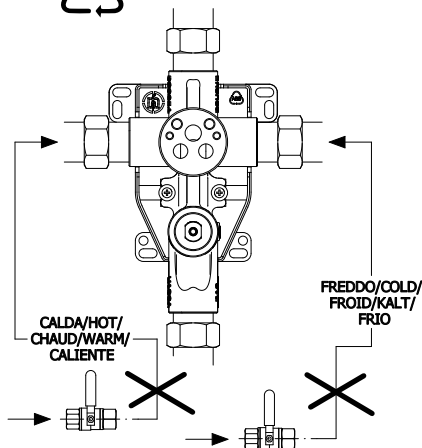
**I - ATTENZIONE:** Prima di rimuovere il tappo-protezione in plastica, per procedere con l'installazione delle parti esterne, accertarsi che l'impianto sia **chiuso**.

**GB - ATTENTION:** Before removing protection cap, in order to proceed with the assembling of the external parts, be sure that the installation is **closed**.

**F - ATTENTION :** Avant d'enlever la bonde de protection, pour l'installation des parties externes, s'assurer que le système soit **fermé**.

**D - ACHTUNG:** bevor Sie die Kunststoff-Schutzkappe entfernen, vergewissern sie sich, dass die Anlage **geschlossen** ist, um mit der Installation der Außenteile fortzusetzen.

**E - ATENCIÓN:** Antes de quitar la tapa de protección, para proceder con el montaje de las piezas externas, asegurarse que la instalación sea **cerrada**.



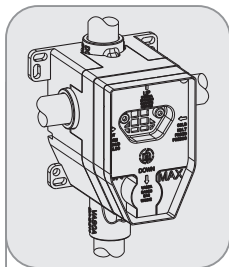
**I -** Il tappo protezione in plastica sopporta pressioni idriche esclusivamente il tempo necessario per collaudare l'impianto. Dopo il collaudo, **non** lasciare in pressione l'impianto fino all'avvenuta installazione delle parti esterne.

**GB -** The protection cup supports hydric pressures exclusively for the time suitable to test the system. After testing **do not leave** the system in pressure until the installation of the external parts have been done.

**F -** Le bouchon de protection peut tolérer pressions hydrauliques seulement pour le temp nécessaire pour essayer l'installation. Après l'essai **ne laissez pas** en pression le système jusqu'à l'installation de les parts extérieures est terminée.

**D -** Die Schutzkappe hält wasserdrücke ausschließlich Für einen Zeitraum aus, der Zur Prüfung der Anlage notwendig ist. nach der Prüfung lassen sie **nicht** die Anlage unter Druck, bis die Installation der Außenstelle fertiggestellt ist.

**E -** La tapa de protección resiste la presión del agua solo el tiempo necesario por la prueba de la fontanería. Despues de la prueba **no** quedar la fontanería en presión hasta a la completa instalación de las partes externas.



ULTIMA VERSIONE\_ LATEST VERSION\_  
DERNIÈRE VERSION\_ NEUESTE VERSION\_  
ÚLTIMA VERSIÓN



**10862**

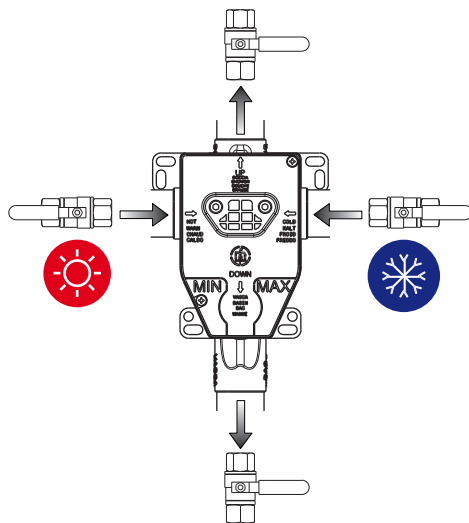
**I - ATTENZIONE:** Testare l'impianto senza rimuovere il tappo-protezione in plastica.

**GB - ATTENTION:** Test the installation without removing the plastic protection cap.

**F - ATTENTION:** Tester le système sans enlever la bonde de protection en plastique.

**D - ACHTUNG:** Die Anlage prüfen, ohne die Kunststoff-Schutzkappe zu entfernen.

**E - ATENCIÓN:** Probar la instalación sin quitar la tapa de protección en plástico.



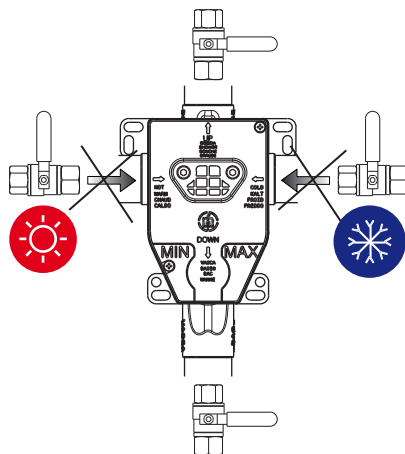
**I -** Il tappo protezione in plastica sopporta pressioni idriche esclusivamente il tempo necessario per collaudare l'impianto. Dopo il collaudo, **non** lasciare in pressione l'impianto fino all'avenuta installazione delle parti esterne.

**GB -** The protection cup supports hydric pressures exclusively for the time suitable to test the system. After testing **do not leave** the system in pressure until the installation of the external parts have been done.

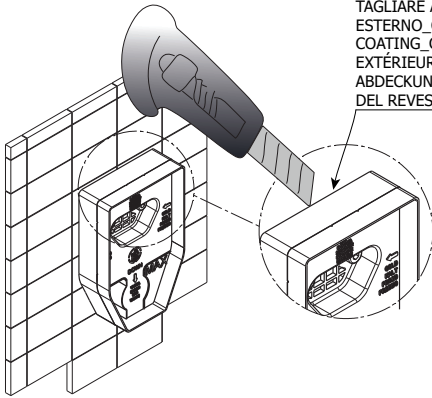
**F -** Le bouchon de protection peut tolérer pressions hydrauliques seulement pour le temp nécessaire pour essayer l'installation. Après l'essai **ne laissez pas** en pression le système jusqu'à l'installation de les parts extérieures est terminée.

**D -** Die Schutzkappe hält wasserdrücke ausschließlich Für einen Zeitraum aus, der Zur Prüfung der Anlage notwendig ist. nach der Prüfung lassen sie **nicht** die Anlage unter Druck, bis die Installation der Außenstelle fertiggestellt ist.

**E -** La tapa de protección resiste la presión del agua solo el tiempo necesario por la prueba de la fontanería. Despues de la prueba **no** quedar la fontanería en presión hasta a la completa instalación de las partes externas.



1



TAGLIARE A FILO DEL RIVESTIMENTO  
ESTERNO\_CUT FLUSH WITH OUTER  
COATING\_COUPER À FIL DU REVÊTEMENT  
EXTÉRIEUR\_BÜNDIG MIT DER ÄUSSEREN  
ABDECKUNG SCHNEIDEN\_CORTAR AL RAS  
DEL REVESTIMIENTO EXTERNO



ULTIMA VERSIONE\_ LATEST VERSION\_  
DERNIÈRE VERSION\_ NEUESTE VERSION\_  
ULTIMA VERSION



10862

**I - ATTENZIONE:** prima di rimuovere il tappo-protezione in plastica, per procedere con l'installazione delle parti esterne, accertarsi che l'impianto sia **chiuso**.

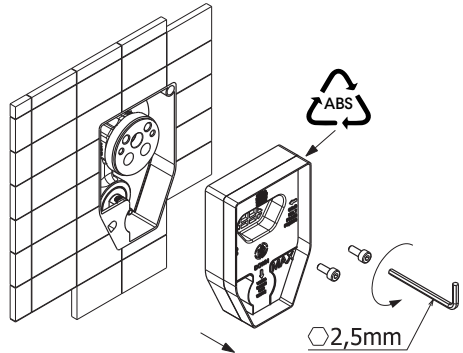
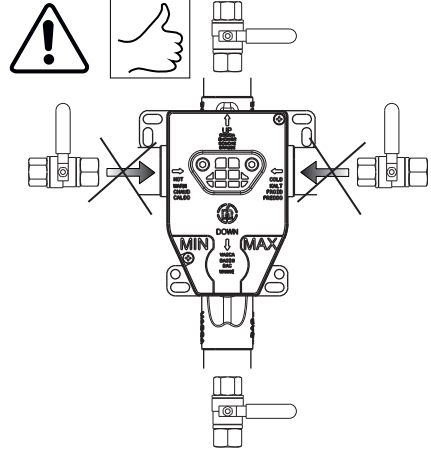
**GB - ATTENTION:** before removing protection cap, in order to proceed with the assembling of the external parts, be sure that the installation is **closed**.

**F - ATTENTION :** avant d'enlever la bonde de protection, pour l'installation des parties externes, s'assurer que le système soit **fermé**.

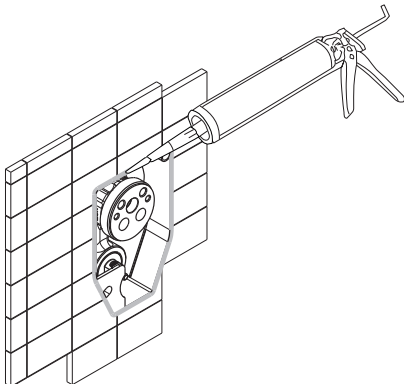
**D - ACHTUNG:** bevor sie die kunststoff-schutzkappe entfernen, vergewissern sie sich, dass die anlage **geschlossen** ist, um mit der installation der außen-teile fortzusetzen.

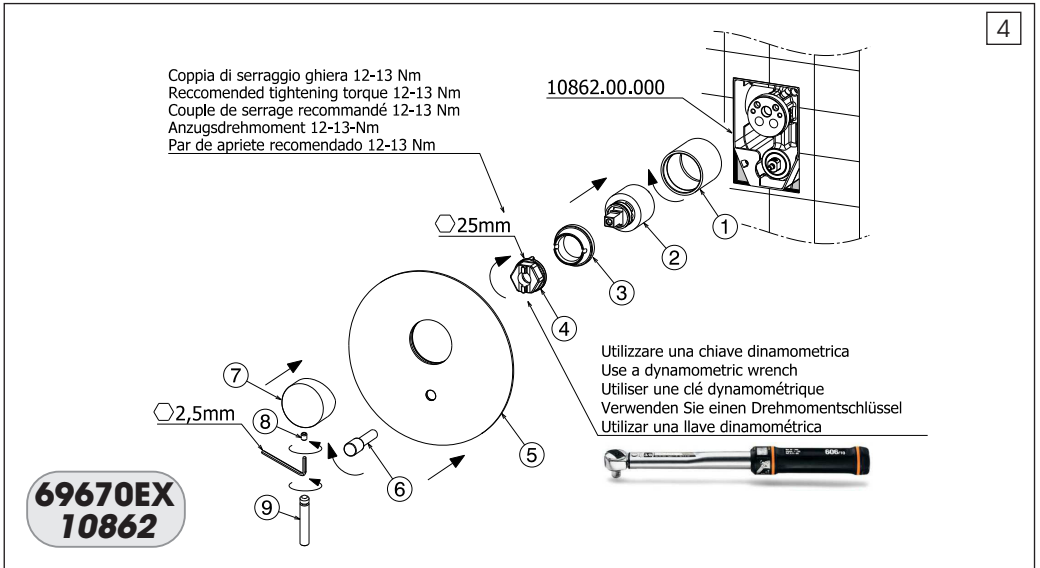
**E - ATENCIÓN:** antes de quitar la tapa de protección, para proceder con el montaje de las piezas externas, asegurarse que la instalación sea **cerrada**.

2



3





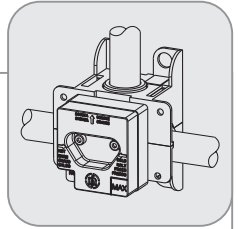
## FASE 4\_ PHASE 4\_ ÉTAPE 4\_ SCHRITT 4\_ FASE 4

- I ATTENZIONE:** prima di rimuovere il tappo-protezione in plastica, per procedere con l'installazione delle parti esterne, accertarsi che l'impianto sia chiuso.  
Avvitare la boccola (1), inserire la cartuccia (2), avvitare la ghiera di fissaggio (3) utilizzando la chiave (4) in dotazione. Per una corretta chiusura della ghiera di fissaggio (3), si consiglia di utilizzare una chiave dinamometrica con un serraggio di 12-13 Nm. Procedere quindi con l'installazione del decoro (5), avvitare il pomolo del deviatore (6) ed infine montare la maniglia (7) sulla cartuccia (2) fissandola con il grano (8) e avvitare la leva (9).
- GB ATTENTION:** before removing protection cap, in order to proceed with the assembling of the external parts, be sure that the installation is closed.  
Screw the bush (1), insert the cartridge (2), screw the fastening ring-nut (3) by using the provided key (4). For a correct fixing of the fastening ring-nut (3), we recommend to use a dynamometric wrench with a torque of 12-13 Nm. Then, proceed with installation of decor plate (5), screw the diverter knob (6) and finally assemble the handle (7) on cartridge (2), secure with the fixing screw (8) and and screw the lever (9).
- F ATTENTION:** avant d'enlever labonde de protection, pour l'installation des parties externes, S'assurer que le système soit fermé.  
Visser la boucle (1), insérer la cartouche (2), visser l'embout de fixation (3) en utilisant la clé (4) en dotation. Pour une fermeture correcte de l'embout de fixation (3), on conseille d'utiliser une clé dynamométrique avec un serrage de 12-13 Nm. Procéder donc avec l'installation de la plaque murale (5), visser le pomme inverseur (6) et finalement monter la poignée (7) sur la cartouche (2) en la fixant avec le grain (8) et visser le levier (9).
- D ACHTUNG:** bevor sie die kunststoffschutzkappe entfernen, vergewissern sie sich, dass die anlage geschlossen ist, um mit der installation der aussenteile fortzusetzen.  
Die Buchse (1) anschrauben, die Kartusche (2) einführen und die Nutmutter (3) anschrauben, indem man den vorhandenen Schlüssel (4) verwendet. Zu einem korrekten Schluss der Nutmutter (3), wird es empfohlen, einen Dynamometerschlüssel mit Spannung von 12-13 Nm. zu verwenden. Danach die Dekorplatte (5) installieren, den Umstellergriff (6) anschrauben. Zuletzt den Griff auf der Kartusche (7) anbringen. Letzteren hierzu mit dem Stiff (8) befestigen und schließlich der Griffhebel (9) anschrauben.
- E ATENCIÓN:** antes de quitar la tapa de protección, para proceder con el montaje de las piezas externas, asegurarse que la instalación sea cerrada.  
Atornillar el casquillo (1), insertar el cartucho (2), apretar la fuerza de bloqueo (3) con la llave (4) incluida. Para un correcto cierre de la fuerza de bloqueo (3), se recomienda utilizar una llave dinámométrica con una torsión de 12-13 Nm. Proceder con la instalación del embellecedor (5), apriete el botón del inversor (6) y instalar la maneta (7) sobre el cartucho (2), fijandola con el prisionero (8) y atornillar la palanca (9).

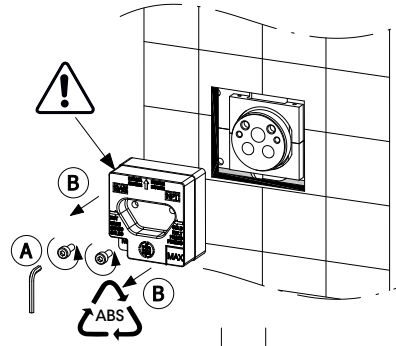
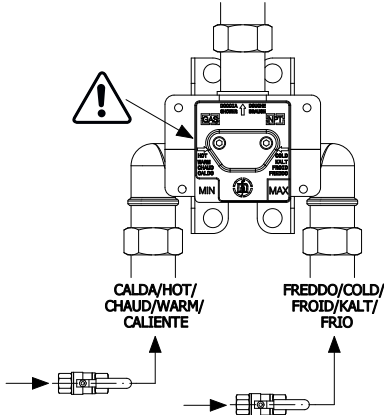
**10863**



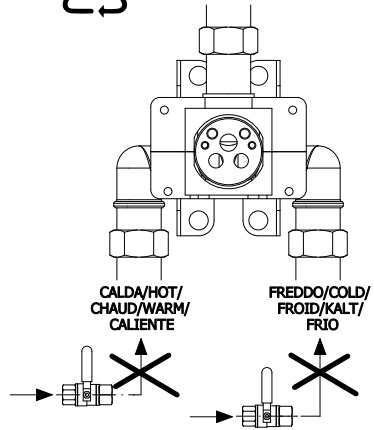
**PRIMA VERSIONE\_ FIRST VERSION\_ PREMIÈRE VERSION\_ ERSTE VERSION\_ PRIMERA VERSIÓN**



- I - ATTENZIONE:** Testare l'impianto senza rimuovere il tappo-protezione in plastica.
- GB - ATTENTION:** Test the installation without removing the plastic protection cap.
- F - ATTENTION:** Tester le système sans enlever la bande de protection en plastique.
- D - ACHTUNG:** Die Anlage prüfen, ohne die Kunststoff-Schutzkappe zu entfernen.
- E - ATENCIÓN:** Pruebar la instalación sin quitar la tapa de protección en plástico.

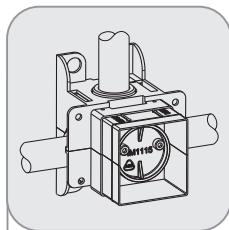


- I - ATTENZIONE:** Prima di rimuovere il tappo-protezione in plastica, per procedere con l'installazione delle parti esterne, accertarsi che l'impianto sia **chiuso**.
- GB - ATTENTION:** Before removing protection cap, in order to proceed with the assembling of the external parts, be sure that the installation is **closed**.
- F - ATTENTION :** Avant d'enlever la bande de protection, pour l'installation des parties externes, s'assurer que le système soit **fermé**.
- D - ACHTUNG:** bevor Sie die Kunststoff-Schutzkappe entfernen, vergewissern sie sich, dass die Anlage **geschlossen** ist, um mit der Installation der Außenteile fortzusetzen.
- E - ATENCIÓN:** Antes de quitar la tapa de protección, para proceder con el montaje de las piezas externas, asegurarse que la instalación sea **cerrada**.



- I -** Il tappo protezione in plastica sopporta pressioni idriche esclusivamente il tempo necessario per collaudare l'impianto. Dopo il collaudo, **non** lasciare in pressione l'impianto fino all'avenuta installazione delle parti esterne.
- GB -** The protection cup supports hydric pressures exclusively for the time suitable to test the system. After testing **do not leave** the system in pressure until the installation of the external parts have been done.
- F -** Le bouchon de protection peut tolérer pressions hydrauliques seulement pour le temp nécessaire pour essayer l'installation. Après l'essai **ne laissez pas** en pression le système jusqu'à l'installation de les parts extérieures est terminée.
- D -** Die Schutzkappe hält wasserdrücke ausschließlich Für einen Zeitraum aus, der Zur Prüfung der Anlage notwendig ist. nach der Prüfung lassen sie **nicht** die Anlage unter Druck, bis die Installation der Außenstelle fertiggestellt ist.
- E -** La tapa de protección resiste la presión del agua solo el tiempo necesario por la prueba de la fontanería. Despues de la prueba **no** quedar la fontanería en presión hasta a la completa instalación de las partes externas.

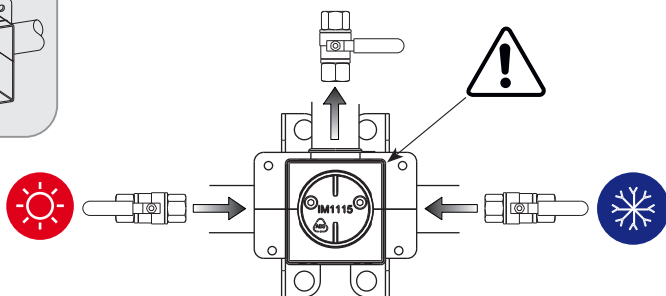




ULTIMA VERSIONE\_ LATEST VERSION\_  
DERNIÈRE VERSION\_ NEUESTE VERSION\_  
ÚLTIMA VERSIÓN



**10863**



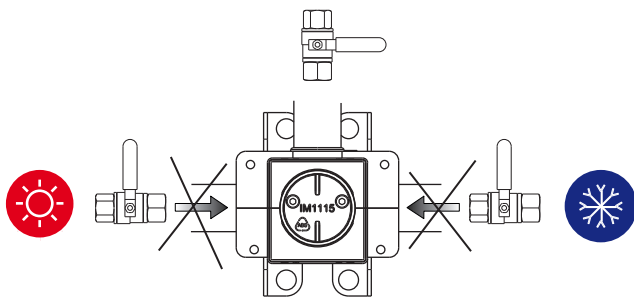
**I - ATTENZIONE:** Testare l'impianto senza rimuovere il tappo-protezione in plastica.

**GB - ATTENTION:** Test the installation without removing the plastic protection cap.

**F - ATTENTION:** Tester le système sans enlever la bonde de protection en plastique.

**D - ACHTUNG:** Die Anlage prüfen, ohne die Kunststoff-Schutzkappe zu entfernen.

**E - ATENCIÓN:** Probar la instalación sin quitar la tapa de protección en plástico.



**I -** Il tappo protezione in plastica sopporta pressioni idriche esclusivamente il tempo necessario per collaudare l'impianto. Dopo il collaudo, **non** lasciare in pressione l'impianto fino all'avvenuta installazione delle parti esterne.

**GB -** The protection cup supports hydric pressures exclusively for the time suitable to test the system. After testing **do not leave** the system in pressure until the installation of the external parts have been done.

**F -** Le bouchon de protection peut tolérer pressions hydrauliques seulement pour le temp nécessaire pour essayer l'installation. Après l'essai **ne laissez pas** en pression le système jusqu'à l'installation de les parts extérieures est terminée.

**D -** Die Schutzkappe hält wasserdrücke ausschließlich Für einen Zeitraum aus, der Zur Prüfung der Anlage notwendig ist. nach der Prüfung lassen sie **nicht** die Anlage unter Druck, bis die Installation der Außenstelle fertiggestellt ist.

**E -** La tapa de protección resiste la presión del agua solo el tiempo necesario por la prueba de la fontanería. Despues de la prueba **no** quedar la fontanería en presión hasta a la completa instalación de las partes externas.

1

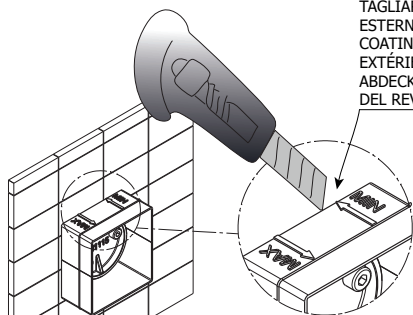


ULTIMA VERSIONE\_ LATEST VERSION\_  
DERNIÈRE VERSION\_ NEUESTE VERSION\_  
ÚLTIMA VERSION

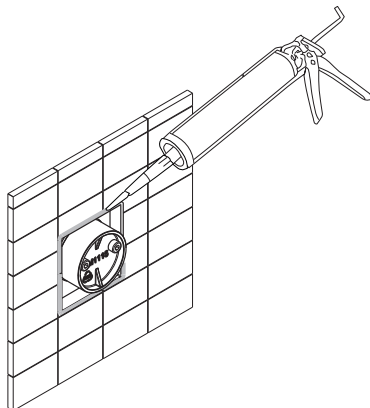


10863

TAGLIARE A FILO DEL RIVESTIMENTO  
ESTERNO\_ CUT FLUSH WITH OUTER  
COATING\_ COUPER À FIL DU REVÊTEMENT  
EXTÉRIEUR\_ BÜNDIG MIT DER ÄUSSEREN  
ABDECKUNG SCHNEIDEN\_ CORTAR AL RAS  
DEL REVESTIMIENTO EXTERNO



2



**I - ATTENZIONE:** prima di rimuovere il tappo-protezione in plastica, per procedere con l'installazione delle parti esterne, accertarsi che l'impianto sia **chiuso**.

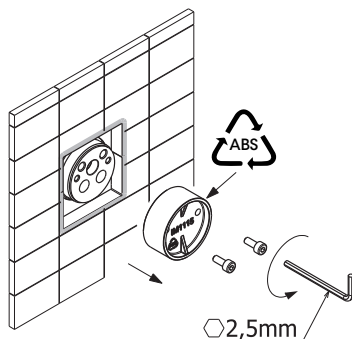
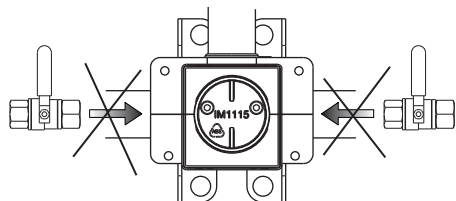
**GB - ATTENTION:** before removing protection cap, in order to proceed with the assembling of the external parts, be sure that the installation is **closed**.

**F - ATTENTION :** avant d'enlever la bonde de protection, pour l'installation des parties externes, s'assurer que le système soit **fermé**.

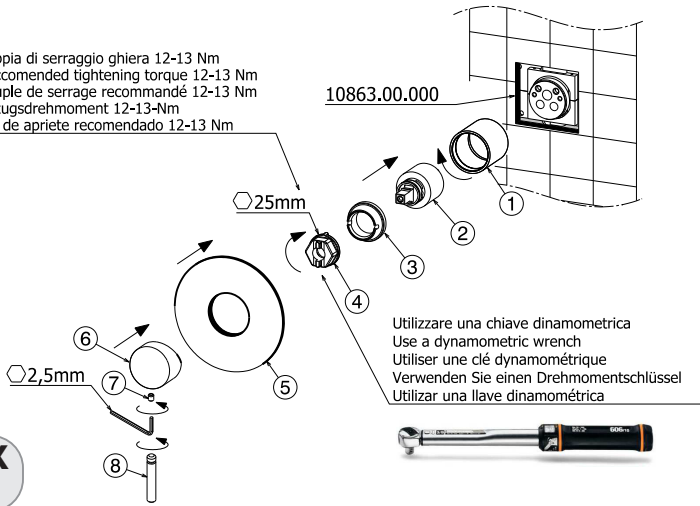
**D - ACHTUNG:** bevor sie die kunststoff-schutzkappe entfernen, vergewissern sie sich, dass die anlage **geschlossen** ist, um mit der installation der außerteile fortzusetzen.

**E - ATENCIÓN:** antes de quitar la tapa de protección, para proceder con el montaje de las piezas externas, asegurarse que la instalación sea **cerrada**.

3



Coppia di serraggio ghiera 12-13 Nm  
Recommended tightening torque 12-13 Nm  
Couple de serrage recommandé 12-13 Nm  
Anzugsdrehmoment 12-13-Nm  
Par de apriete recomendado 12-13 Nm



## FASE 4 PHASE 4 ÉTAPE 4 SCHRITT 4 FASE 4

- I ATTENZIONE:** prima di rimuovere il tappo-protezione in plastica, per procedere con l'installazione delle parti esterne, accertarsi che l'impianto sia chiuso.
- Avvitare la boccaola (1), inserire la cartuccia (2), avvitare la ghiera di fissaggio (3) utilizzando la chiave (4) in dotazione. Per una corretta chiusura della ghiera di fissaggio (3), si consiglia di utilizzare una chiave dinamometrica con un serraggio di 12-13 Nm. Procedere quindi con l'installazione del decoro (5). Infine montare la maniglia (6) sulla cartuccia, fissarla con il grano (7) e avvitare la leva (8).
- GB ATTENTION:** before removing protection cap, in order to proceed with the assembling of the external parts, be sure that the installation is closed.
- Screw the bush (1), insert the cartridge (2), screw the fastening ring-nut (3) by using the provided key (4). For a correct fixing of the fastening ring-nut (3), we recommend to use a dynamometric wrench with a torque of 12-13 Nm. Then proceed with installation of decor plate (5). Finally mount the handle to the cartridge (6) fixing it with the hexagon screw (7) and screw the lever (8).
- F ATTENTION:** avant d'enlever labonde de protection, pour l'installation des parties externes, S'assurer que le système soit fermé.
- Visser la boucle (1), insérer la cartouche (2), visser l'embout de fixation (3) en utilisant la clé (4) en dotation. Pour une fermeture correcte de l'embout de fixation (3), on conseille d'utiliser une clé dynamométrique avec un serrage de 12-13 Nm. Procéder donc avec l'installation de la plaque murale (5). En monter la poignée à levier sur la cartouche (6) en la fixant avec un vis (7) et visser le levier (8).
- D ACHTUNG:** bevor sie die kunststoffschutzkappe entfernen, vergewissern sie sich, dass die anlage geschlossen ist, um mit der installation der aussenteile fortzusetzen.
- Die Buchse (1) anschrauben, die Kartusche (2) einführen und die Nutmutter (3) anschrauben, indem man den vorhandenen Schlüssel (4) verwendet. Zu einem korrekten Schluss der Nutmutter (3), wird es empfohlen, einen Dynamometerschlüssel mit Spannung von 12-13 Nm. zu verwenden. Danach die Dekorplatte (5) installieren. Zuletzt den Griff auf der Kartusche (6) anbringen. Letzteren hierzu mit dem Stiff (7) befestigen und schließlich der Griffhebel (8) anschrauben.
- E ATENCIÓN:** antes de quitar la tapa de protección, para proceder con el montaje de las piezas externas, asegurarse que la instalación sea cerrada.
- Atornillar el casquillo (1), insertar el cartucho (2), aprietar la fuerza de bloqueo (3) con la llave (4) incluida. Para un correcto cierre de la fuerza de bloqueo (3), se recomienda utilizar una llave dinámométrica con una torsión de 12-13 Nm. Proceder con la instalación del embellecedor (5). Para finaliza, armar la manija sobre el cartucho (6), fijandola con el prisionero (7) y atornillar la palanca (8).

## I INTERVENTI DI MANUTENZIONE

### SOSTITUZIONE DEVIATORE VASCA INCASSO

Svitare la leva (1), la vite di fissaggio (2) ed estrarre la maniglia (3).  
Svitare il pomolo del deviatore (4), togliere il decoro (5) e infine svitare il deviatore (8).

### SOSTITUZIONE DELLA CARTUCCIA

Svitare la leva (1), la vite di fissaggio (2) ed estrarre la maniglia (3).  
Svitare la ghiera di fissaggio (6) e togliere la cartuccia (7).

### MANUTENIMENTO

Si raccomanda inoltre di eseguire la pulizia dei rubinetti esclusivamente con acqua e sapone, evitando l'impiego di detersivi abrasivi (in polvere o liquidi), spugne abrasive o altri prodotti contenenti alcool, acidi od altre sostanze aggressive. La Newform s.p.a. non risponderà dei danni causati dall'inosservanza di tali regole.

## GB MAINTENANCE

### SUBSTITION OF BUILT-IN CISTERN DEFLECTOR

Unscrew the lever (1), the fastening screw (2) and remove the handle (3).  
Unscrew the knob of the deflector (4), remove the base ring (5), unscrew the deflector (8).

### CARTRIDGE REPLACEMENT

Unscrew the lever (1), the fastening screw (2) and remove the handle (3).  
Unscrew the fastening ring nut (6) and remove the cartridge (7).

### MAINTENANCE

In addition we recommend cleaning the taps exclusively with water and soap, avoiding using abrasive detergents (in powder or liquid), abrasive sponges or other products containing alcohol, acids or other aggressive substances. Newform s.p.a. will not respond to any damages caused by failure to observe the above rules.

## D INSTANDHALTUNG

### ERSETZEN DES ELNGEBAUTEN TANKABLENKERS

Schrauben Sie die Hebelstange (1), die Befestigungsschraube (2) und den Handgriff (3) herausnehmen. Den Knopf des Ablenklers lockern (4), die Rosette entfernen (5), den Umstellers abschrauben (8).

### WECHSEL DER KARTUSCHE

Schrauben Sie die Befestigungsschraube (2) und den Handgriff (3) herausnehmen. Den Befestigungsring (6) abschrauben und die Kartusche (7) entfernen.

### INSTANDSETZUNG

Es ist überdies ratsam, die Hähne nur mit Wasser und Seife zu reinigen, und keine abrasive Reinigungsmittel (in Pulver bzw. Flüssigkeit), schleifende Schwämme oder weitere Produkte, die Alkohol, Säuren oder aggressive Stoffe enthalten, zu verwenden. Die Firma Newform S.p.A. haftet nicht für Schäden, die durch Nichtbeachtung solcher Vorschriften verursacht werden.

## E MANTENIMIENTO

### REEMPLAZO DESVIADOR EMPOTRADO PARA BAÑERA (TINA)

Destornillar la palanca (1), el tornillo de fijación (2) y extraigan la maneta (3). Desatornillar el pomolo del desviador (4), sacar la decoración (5) y para finalizar desatornillar el desviador (9).

### REEMPLAZO DEL CARTUCHO

estornillar la palanca (1), el tornillo de fijación (2) y extraigan la maneta (3). Destornillar la virola de jación (6) y remuevan el cartucho (7).

### MANTENIMIENTO

Les recomendamos, además, que limpien los grifos utilizando exclusivamente agua y jabón, evitando el empleo de detergentes abrasivos (en polvo o líquidos), esponjas abrasivas u otros productos que contienen alcohol, ácidos u otras sustancias agresivas. La Newform s.p.a. no responderá de los daños causados por el incumplimiento de tales reglas.

## F INTERVENTIONS D'ENTRETIEN

### REEMPLACEMENT DU COMMUTEUR DE BAGNOIRE À ENCASTER

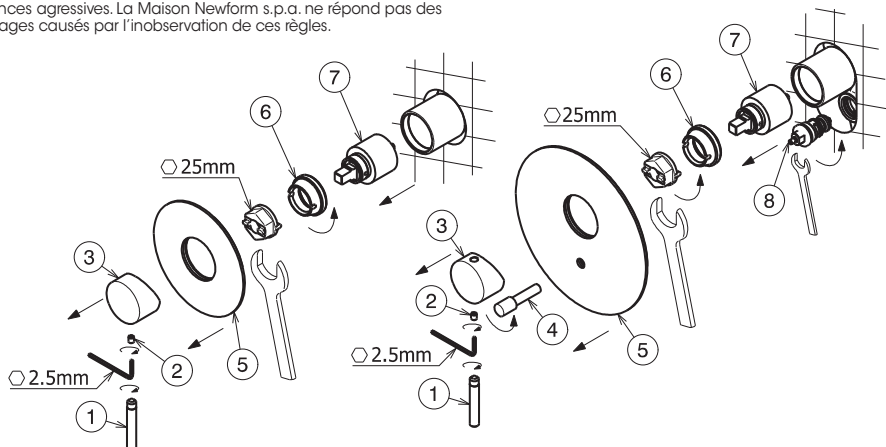
Dévisser le levier (1), la vis de fixation (2) et extraire la poignée (3).  
Dévisser le pommeau du commutateur (4), enlever le décoro (5) et enfin dévisser le commutateur (8).

### REEMPLACEMENT CARTOUCHE

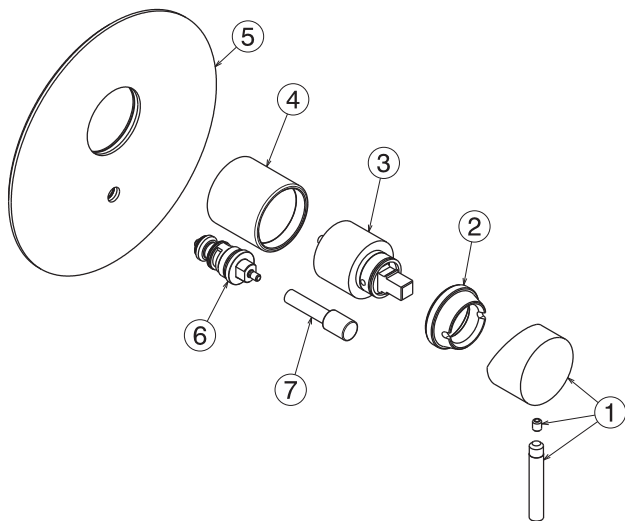
Dévisser le levier (1), la vis de fixation (2) et extraire la poignée (3).  
Dévisser la virole de fixation (6) et enlever la cartouche (7).

### ENTRETIEN

On recommande en plus d'effectuer le nettoyage des robinets exclusivement avec de l'eau et du savon, évitant l'emploi de détergents abrasifs (en poudre ou liquides), d'éponges abrasives ou d'autres produits contenant de l'alcool, des acides ou d'autres substances agressives. La Maison Newform s.p.a. ne répond pas des dommages causés par l'inobservation de ces règles.

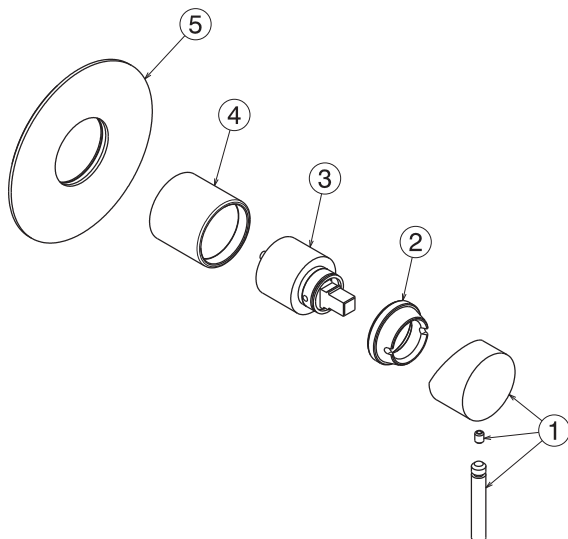


## 69670EX 10862



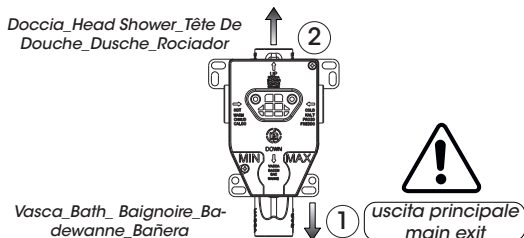
1	29470X
2	20117X
3	14720
4	29401X
5	29472X
6	25025
7	29406X

## 69675EX 10863



1	29470X
2	20117X
3	14720
4	29401X
5	29474X

## 69670EX (10862)



pressione pressure pression Druck presión (bar)	portata flow rate débit Wasserströmung caudal (l/min)
--	--

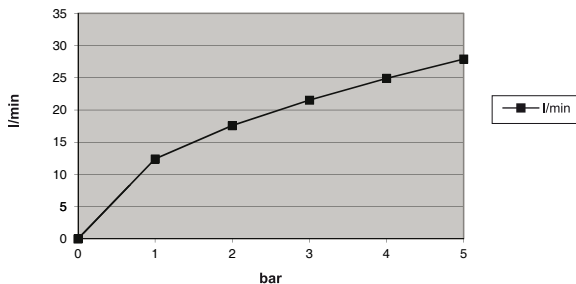
0	0
1	12,40
2	17,58
3	21,53
4	24,92
5	27,90

pressione pressure pression Druck presión (bar)	portata flow rate débit Wasserströmung caudal (l/min)
--	--

0	0
1	13,81
2	19,56
3	24,02
4	27,78
5	31,04

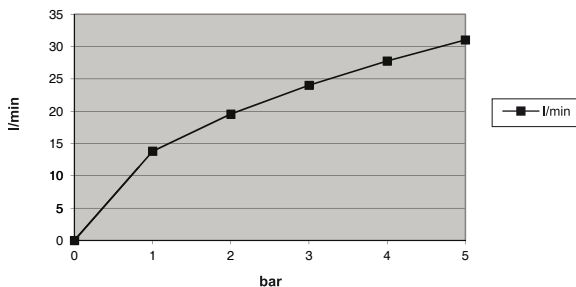
## 69670EX (10862) (1)

Vasca\_Bath\_Baignoire\_Badewanne\_Bañera



## 69670EX (10862) (2)

Doccia\_Head Shower\_Tête De Douche\_Dusche\_Rociador

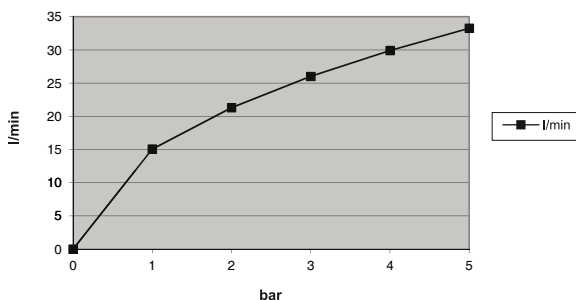


## 69675EX (10863)

pressione pressure pression Druck presión (bar)	portata flow rate débit Wasserströmung caudal (l/min)
--	--

0	0
1	15,07
2	21,30
3	26,02
4	29,92
5	33,27

## 69675EX (10863)



## I SMALTIMENTO DELL'IMBALLAGGIO



Non disperdere gli imballaggi o parti di essi nell'ambiente.

I sacchetti di plastica, in particolare, possono essere fonte di asfissia per i bambini.

Vi invitiamo a separare i diversi materiali dell'imballaggio in base ai simboli della raccolta differenziata, per effettuare in modo corretto il riciclo e il recupero.

### SMALTIMENTO DEI COMPONENTI A FINE VITA



Non disperdere nell'ambiente l'articolo o i suoi componenti.

Vi preghiamo di seguire le istruzioni, ove presenti, per la corretta separazione dei materiali e la relativa differenziazione dei rifiuti.



Particolare attenzione deve essere posta alle parti identificate con il simbolo del cassonetto crociato, che non devono essere smaltite coi rifiuti domestici, ma essere destinate ad un centro di raccolta per i rifiuti da apparecchiature elettriche ed elettroniche (RAEE).

## GB PACKAGING DISPOSAL



Don't dispose the packaging or parts of it in the environment.

Plastic bags in particular can be source of asphyxia for children.

Please, separate the different packaging materials according to the symbols of the waste sorting, in order to carry out correctly the recycle and the recovery.

### DISPOSAL OF THE EOL COMPONENTS



Don't dispose the article and its components in the environment.

Please observe the instructions, where present, for the correct separation of the materials and their related separate waste collection.



Particular attention should be paid to the parts identified with the crossed-out waste bin symbol, which don't have to be disposed with household waste but destined to a waste collection center for electrical and electronic appliances (WEEE).

## F ÉLIMINATION DE L'EMBALLAGE



Ne disperser pas l'emballage ou ces parties dans l'environnement.

Les sacs en plastique, en particulier, peuvent être une source d'asphyxie chez les enfants.

Nous vous invitons à séparer les différents matériaux d'emballage selon les symboles du tri sélectif pour effectuer le recyclage et la récupération correctement.

### ÉLIMINATION DES COMPOSANTS EN FIN DE VIE



Ne disperser pas l'article ou ses composants dans l'environnement.

Nous vous prions d'observer les instructions, si présentes, pour la séparation correcte des matériaux et la différenciation relative des déchets.



Une attention particulière doit être mise aux pièces identifiées par le symbole de la poubelle barrée, qui ne doit pas être éliminée avec les déchets ménagers, mais doit être envoyée à un centre de collecte des déchets d'équipements électriques et électroniques (DEEE).

## D ENTSORGUNG DER VERPACKUNG



Die Verpackungsmaterialien und Teile dieser müssen umweltgerecht entsorgt werden.

Insbesondere Plastiktüten stellen eine Gefahr für Kinder dar, da sie daran erstickten können.

Wir bitten Sie, die unterschiedlichen Verpackungsmaterialien entsprechend der Symbole der Abfalltrennung zu sortieren, um Recycling und Verwertung korrekt durchzuführen.

### ENTSORGUNG DER BESTANDTEILE AM ENDE DER LEBENSDAUER



Die Produkte und deren Bestandteile müssen umweltgerecht entsorgt werden.

Wir bitten Sie die gegebenenfalls vorhandenen Anweisungen für die korrekte Trennung von Materialien und die entsprechende Differenzierung von Abfallprodukten zu befolgen.



Eine besondere Aufmerksamkeit muss den Bestandteilen mit einem Symbol des gekreuzten Behälters gewidmet werden, die nicht mit dem Hausmüll entsorgt werden dürfen, sondern für ein Sammelzentrum für Elektro- und Elektronik-Altgeräte (WEEE) bestimmt sind.

## E ELIMINACIÓN DEL EMBALAJE



No esparcen los embalajes o partes de ellos en el medio ambiente.

Las bolsas de plástico, particularmente, pueden ser causa de asfixia de los niños.

Les invitamos a separar los diferentes materiales del embalaje según los símbolos de la recogida selectiva para efectuar de manera correcta el reciclaje y la recuperación.

### ELIMINACIÓN DE LOS COMPONENTES A FINAL DE SU VIDA ÚTIL



No diseminen en el medio ambiente el artículo o sus componentes.

Les rogamos que sigan las instrucciones, si las hay, para la correcta separación de los materiales y la consecuente diferenciación de los residuos.



Pongan un cuidado particular en las partes contrasñadas por el cubo tachado que no tienen que ser eliminadas junto a los residuos domésticos, sino entregadas a un centro de recogida para los residuos de aparatos eléctricos o electrónicos (RAEE).

**NEWFORM S.p.A.**

via Marconi, 25/A - Frazione Vintebbio - 13037 Serravalle Sesia - (VC) Italy  
Tel. +39/0163452011 (r.a.) Fax Amministrativo +39/0163458983 - Fax Commerciale +39/0163459745  
[www.newform.it](http://www.newform.it)      [newform@newform.it](mailto:newform@newform.it)