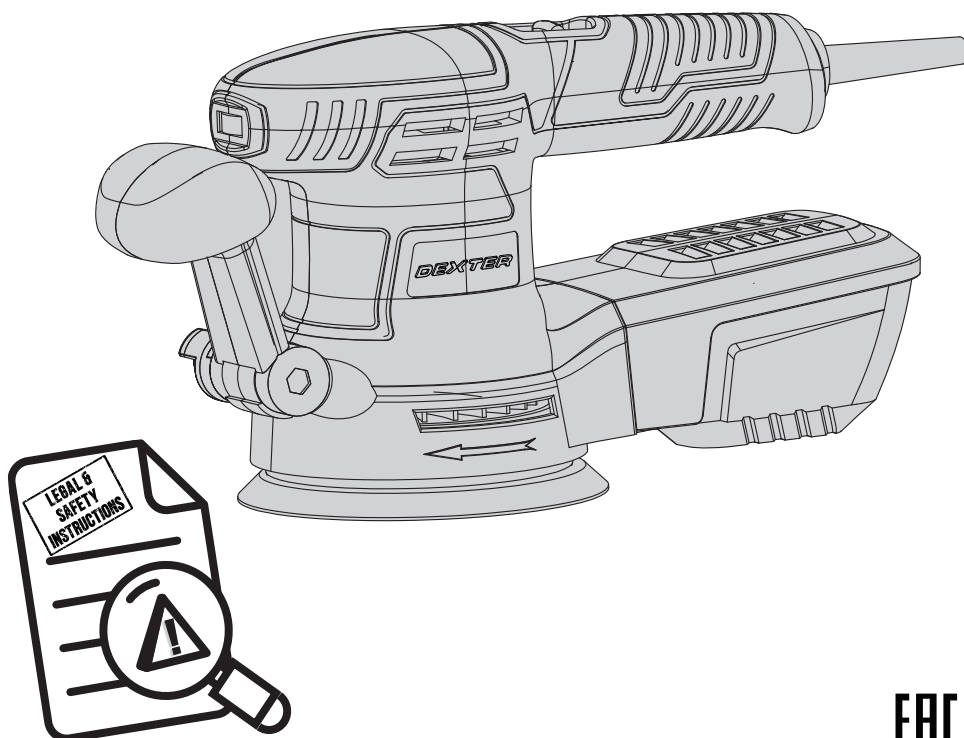


# DEXTER



Ротационная  
шлифовальная  
машина



EAN CODE : 3276 0007 03969

**RU** Руководство по технике безопасности и правовым нормам

Цзиньдин Груп Ко., ЛТД.

№28 Цзиньдин Роуд, Хуанли Таун, Уцзинь Дистрикт, Чанчжоу, Цзянсу, Китай.

Лицо уполномоченное принимать претензии по качеству товара: ООО «Леруа Мерлен Восток»- 141031, Московская обл. г. Мытищи, Осташковское ш. 1, РФ.

12/2019

Срок службы (г) : 2019 год

Копию сертификата соответствия или декларации о соответствии на данный товар можно получить на информационной стойке любого из магазинов Леруа Мерлен Восток.

дата публикации инструкции: 12/2019

82274708



## УСЛОВНЫЕ ОБОЗНАЧЕНИЯ



Прочитайте руководство по эксплуатации, чтобы уменьшить риск получения травм.



Соответствует основным применимым стандартам безопасности европейских директив.



Знак обращения продукции на рынке государств-членов Таможенного союза.



Устройство класса II. Двойная изоляция. Заземленные штепсельные вилки не требуются.



Обозначает риск получения травмы или повреждения инструмента в случае несоблюдения инструкций, приведенных в данном руководстве.



Обозначает риск поражения электрическим током.



Неисправное и (или) использованное электрическое или электронное оборудование необходимо сдать в соответствующий пункт приема отходов для утилизации.



В случае повреждения кабеля немедленно отключите вилку от электросети. Перед выполнением технического обслуживания также необходимо отключить вилку от электросети.



Используйте защитные очки.



Используйте респиратор.



Используйте средства защиты органов слуха.



Используйте защитную обувь.



Используйте защитные перчатки.



Знак соответствия применимым техническим требованиям Украины.

## СОДЕРЖАНИЕ

1. Назначение шлифовальной машины
2. Инструкция по технике безопасности
3. Описание
4. Технические характеристики
5. Перед началом эксплуатации
6. Использование
7. Обслуживание
8. Устранение неполадок
9. Защита окружающей среды
10. Гарантия
11. Декларация соответствия нормам ЕС

FR

ES

PT

IT

EL

PL

RU

KZ

UA

RO

EN

## 1. НАЗНАЧЕНИЕ РОТАЦИОННОЙ ШЛИФОВАЛЬНОЙ МАШИНЫ

Этот инструмент предназначен для шлифования дерева, окрашенных поверхностей, мягкой пластмассы и металла. Не используйте насадки инструмента в целях, для которых они не предназначены! Любое другое применение недопустимо.

## 2. ИНСТРУКЦИЯ ПО ТЕХНИКЕ БЕЗОПАСНОСТИ

### ОБЩИЕ ПРАВИЛА ТЕХНИКИ БЕЗОПАСНОСТИ ПРИ РАБОТЕ С ЭЛЕКТРОИНСТРУМЕНТАМИ



**ПРЕДУПРЕЖДЕНИЕ.** Прочитайте все правила безопасности, инструкции, иллюстрации и спецификации, прилагаемые к этому электроинструменту. Невыполнение изложенных ниже инструкций может привести к поражению электрическим током, пожару и (или) тяжелым травмам.

### СОХРАНИТЕ ВСЕ ПРЕДУПРЕЖДЕНИЯ И ИНСТРУКЦИИ ДЛЯ ИСПОЛЬЗОВАНИЯ В БУДУЩЕМ.

Термин «электроинструмент» в предупреждениях означает электрический инструмент с питанием от сети (с кабелем) или электрический инструмент с питанием от аккумулятора (без кабеля).

#### 1. БЕЗОПАСНОСТЬ РАБОЧЕГО МЕСТА

- а) **Обеспечьте чистоту и освещенность рабочего места.** Загроможденные и плохо освещенные места служат причиной несчастных случаев.
- б) **Не используйте электроинструменты во взрывоопасных местах, например вблизи горючих жидкостей, газов или пыли.** Электроинструменты генерируют искры, которые могут воспламенить пыль или испарения.
- в) **Не позволяйте детям и посторонним находиться вблизи работающего электроинструмента.** Отвлекающие факторы могут привести к потере контроля.

## 2. ИНСТРУКЦИЯ ПО ТЕХНИКЕ БЕЗОПАСНОСТИ

### 2. ЭЛЕКТРОТЕХНИЧЕСКАЯ БЕЗОПАСНОСТЬ

- а) Вилка электроинструмента должна соответствовать розетке. Никогда не переделывайте вилку.** Не используйте никакие переходники для вилок электроинструментов с заземлением. Использование оригинальных вилок и соответствующих им розеток уменьшает риск поражения электрическим током.
- б) Избегайте прикосновений к заземленным объектам, таким как трубы, радиаторы, плиты и холодильники.** Риск поражения электрическим током выше, когда тело заземлено.
- в) Не подвергайте электроинструменты воздействию дождя или влаги.** При попадании воды в электроинструмент увеличивается риск поражения электрическим током.
- г) Обращайтесь с кабелем аккуратно. Никогда не переносите, не тяните и не выключайте электроинструмент за кабель.** Держите кабель подальше от источников тепла, масла, острых предметов или движущихся частей. Поврежденные или запутанные кабели повышают риск поражения электрическим током.
- д) Для работы с электроинструментом вне помещения используйте предназначенный для этого удлинительный кабель.** Использование кабеля, подходящего для использования вне помещения, снижает риск поражения электрическим током.
- е) Если использование электроинструмента в сыром месте неизбежно, подключайте его через устройство защитного отключения (УЗО).** Использование УЗО снижает риск поражения электрическим током.

### 3. ЛИЧНАЯ БЕЗОПАСНОСТЬ

- а) При использовании электроинструмента будьте бдительны, следите за своими действиями и следуйте здравому смыслу.** Не пользуйтесь электроинструментом, если вы устали или находитесь под воздействием наркотиков, алкоголя или медикаментов. Даже кратковременная невнимательность при работе с электроинструментом может привести к тяжелым травмам.
- б) Используйте средства индивидуальной защиты.** Всегда используйте защитные средства для глаз. Использование защитных средств, таких как респиратор, нескользкая защитная обувь, каска и средства защиты органов слуха в соответствующих условиях уменьшает риск получения травм.

FR

ES

PT

IT

EL

PL

**RU**

KZ

UA

RO

EN

## 2. ИНСТРУКЦИЯ ПО ТЕХНИКЕ БЕЗОПАСНОСТИ

- в) Не допускайте непреднамеренных запусков. Перед подключением инструмента к сети питания (или аккумулятору) и перед его переноской убедитесь, что выключатель находится в выключенном положении.** Не держите палец на выключателе при переноске электроинструментов и не включайте вилку в розетку, если электроинструмент включен. Это может привести к несчастному случаю.
- г) Перед включением электроинструмента снимите с него регулировочные инструменты и гаечные ключи.** Регулировочный инструмент или гаечный ключ, оставленный на вращающейся части электроинструмента, может стать причиной травмы.
- д) Не тянитесь. Всегда сохраняйте устойчивое положение и равновесие.** Это позволит лучше контролировать электроинструмент в непредвиденных ситуациях.
- е) Одевайтесь надлежащим образом. Не надевайте свободную одежду и украшения.** Держите волосы, одежду и перчатки подальше от движущихся частей. Свободная одежда, украшения и длинные волосы могут попасть в движущиеся части.
- ж) При наличии устройств для отвода и сбора пыли убедитесь, что они подключены и правильно работают.** Использование пылеулавливающих устройств снижает вред, причиняемый пылью.
- з) Не допускайте небрежности, которая может возникнуть из-за частого использования инструмента и повлечь за собой самоуверенность и игнорирование правил безопасности.** Неосторожное действие может причинить серьезную травму за доли секунды.

## 4. ИСПОЛЬЗОВАНИЕ И ОБСЛУЖИВАНИЕ ЭЛЕКТРОИНСТРУМЕНТА

- а) Не прикладывайте к электроинструменту чрезмерных усилий. Используйте подходящий для ваших задач электроинструмент.** Правильно выбранный электроинструмент более эффективен и безопасен при номинальной нагрузке.
- б) Не используйте электроинструмент, если его выключатель неисправен.** Электроинструменты с неисправным выключателем опасны и подлежат ремонту.
- в) Перед регулировкой, сменой аксессуаров или хранением отключите электроинструмент от сети питания и (или) аккумулятора.** Такие меры предосторожности уменьшают риск случайного запуска электроинструмента.

## 2. ИНСТРУКЦИЯ ПО ТЕХНИКЕ БЕЗОПАСНОСТИ

- г) **Храните неиспользуемые электроинструменты в местах, недоступных для детей, и не доверяйте электроинструмент лицам, не знакомым с ним и с этими инструкциями.** Электроинструменты опасны в руках неподготовленных пользователей.
- д) **Выполняйте техническое обслуживание электроинструментов и принадлежностей. Проверьте выравнивание и сцепление подвижных деталей, наличие поломок и прочие условия, которые могут повлиять на работу электроинструмента.** В случае повреждения инструмента отремонтируйте его перед использованием. Недостаточный уход за электроинструментом является причиной многих несчастных случаев.
- е) **Храните режущие инструменты в чистоте и заточенном состоянии.** Правильно обслуживаемые и хорошо заточенные режущие инструменты меньше заклинивают и лучше контролируются.
- ж) **Используйте электроинструмент, аксессуары, насадки и т. п. в соответствии с этими инструкциями, учитывая условия и специфику выполняемой работы.** Использование электроинструмента для выполнения непредусмотренных операций может привести к опасным ситуациям.
- з) **Следите за тем, чтобы рукоятки и поверхности захвата были сухими и чистыми и на них не было масла или смазочного материала.** Скользкие рукоятки и поверхности захвата не позволяют безопасно использовать инструмент и контролировать его в непредвиденных ситуациях.

## 5. РЕМОНТ

- а) **Ремонт электроинструмента должен производиться квалифицированным специалистом с использованием только идентичных запасных частей.** Это обеспечит безопасную работу электроинструмента.

### ПРАВИЛА ТЕХНИКИ БЕЗОПАСНОСТИ ПРИ ШЛИФОВАНИИ

**ПРЕДУПРЕЖДЕНИЕ.** Контакт или вдыхание опасной/токсичной пыли при шлифовке окрашенных поверхностей, дерева или металла может быть опасным для здоровья оператора и находящихся рядом людей. Примите особые меры для защиты от этой пыли, в том числе перечисленные далее.

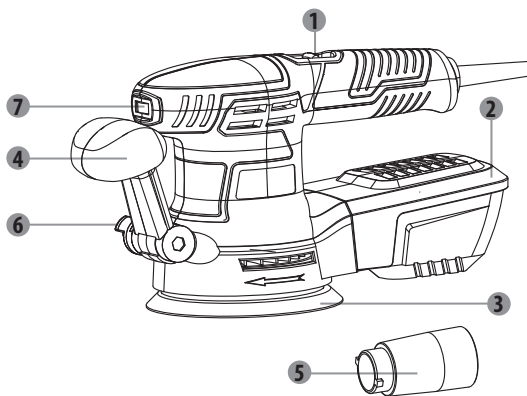
## 2. ИНСТРУКЦИЯ ПО ТЕХНИКЕ БЕЗОПАСНОСТИ

- В дополнение к использованию пылеулавливающих средств все люди, находящиеся в рабочей области, должны носить сертифицированные респираторы, специально предназначенные для защиты от опасной и токсичной пыли. Рабочее место должно быть хорошо вентилируемым.
- Дети и беременные женщины не должны допускаться в рабочую зону.
- Не принимайте пищу, не пейте и не курите в рабочей зоне. Здания, построенные до 1960 года, могут иметь деревянные или металлические поверхности, покрытые свинцовыми красками. Если предполагаемое место работы содержит свинец, обратитесь к специалистам.
- При обработке некоторых видов дерева и деревянных изделий, особенно ДВП (древесноволокнистая плита средней плотности), может появляться пыль, опасная для здоровья. При работе с этим инструментом мы рекомендуем в дополнение к средствам пылеулавливания использовать сертифицированную маску для лица со сменными фильтрами.
- При использовании шлифовальной машины для обработки металла помните, что искры могут воспламенить пыль в системе пылеудаления или в пылесосе.
- Данная шлифовальная машина предназначена для использованию как одной рукой, так и двумя. Выберите удобное положение и убедитесь, что кабель питания не может попасть под инструмент или зацепиться и помешать полному шлифовальному ходу.
- Перед шлифованием убедитесь, что на рабочей поверхности нет гвоздей, шурупов и других посторонних предметов.
- Не используйте инструмент для мокрого шлифования. Шлифуйте только насухо.
- По возможности фиксируйте небольшие заготовки, чтобы они не перемещались под инструментом.
- Не прилагайте чрезмерных усилий к инструменту, он должен работать на нормальной скорости. При излишнем давлении на инструмент происходит перегрузка, которая ведет к замедлению работы двигателя, неэффективной шлифовке и возможным повреждениям двигателя.
- Не используйте изношенные, порванные или сильно загрязненные шлифовальные листы.
- Не касайтесь движущейся шлифовальной бумаги.
- Всегда надевайте средства защиты органов слуха.



### 3. ОПИСАНИЕ

- ❶ Выключатель
- ❷ Пылесборник
- ❸ Шлифовальная подошва
- ❹ Складная рукоятка
- ❺ Адаптер для пылесоса
- ❻ Регулятор
- ❼ Регулятор скорости



### 4. ТЕХНИЧЕСКИЕ ХАРАКТЕРИСТИКИ

<b>Маркировка</b>	<b>Ротационная шлифовальная машина 3500S2.5</b>	
<b>Номинальное напряжение</b>	220-240 В~, 50 Гц	
<b>Номинальная потребляемая мощность</b>	350 Вт	
<b>Скорость вращения</b>	0–13 000 об/мин	
<b>Диаметр основания</b>	125мм	
<b>Уровень звукового давления <math>L_{pA}</math></b>	81,1 дБ(А) ( $K_{pA}=3$ дБ(А))	
<b>Уровень звуковой мощности <math>L_{wA}</math></b>	92,1 дБ(А) ( $K_{wA}=3$ дБ(А))	
<b>Уровень Вибрация <math>a_h</math></b>	<b>Уровень вибрации основной рукоятки</b>	13,23 м/с <sup>2</sup> ( $K=1,5$ м/с <sup>2</sup> )
	<b>Уровень вибрации вспомогательной рукоятки</b>	18,67 м/с <sup>2</sup> ( $K=1,5$ м/с <sup>2</sup> )

## 4. ТЕХНИЧЕСКИЕ ХАРАКТЕРИСТИКИ

### ПРИМЕЧАНИЕ.

- Указанное общее значение вибрации было определено с помощью стандартного теста и может быть использовано для сравнения разных инструментов.
- Указанное общее значение вибрации также может использоваться для предварительной оценки уровня воздействия.



### ПРЕДУПРЕЖДЕНИЕ.

- В зависимости от характера использования электроинструмента фактический уровень вибрации может отличаться от заявленного.
- Необходимо определить меры безопасности для защиты оператора на основе оценки воздействия в реальных условиях использования (учитывая все периоды рабочего цикла — время, когда инструмент выключен и когда он работает вхолостую, а также время запуска). В зависимости от фактического использования оборудования показатели вибрации могут отличаться от заявленных. Принимайте надлежащие меры для защиты от воздействия вибрации. Принимайте в расчет весь процесс работы, включая время, когда устройство работает на холостом ходу или выключено. К надлежащим мерам относится плановое техническое обслуживание и уход за инструментом и принадлежностями, поддержание рук в тепле, периодические перерывы и надлежащее планирование технологического процесса.

## 5. ПЕРЕД НАЧАЛОМ ЭКСПЛУАТАЦИИ



**ПРЕДУПРЕЖДЕНИЕ.** Перед началом эксплуатации устройство должно быть отключено от источника питания.

### Установка и замена наждачного листа

Перед любой регулировкой убедитесь, что инструмент выключен и вилка извлечена из розетки.

## 5. ПЕРЕД НАЧАЛОМ ЭКСПЛУАТАЦИИ

1. Выберите правильный класс наждачной бумаги.
2. Удалите пыль и мусор с липучки основания.
3. Чтобы прикрепить наждачную бумагу с липучкой, просто совместите отверстия на наждачной бумаге с отверстиями на шлифовальном основании и крепко прижмите бумагу.
4. Для удаления наждачной бумаги отделите ее от основания.



**ПРЕДУПРЕЖДЕНИЕ.** Не используйте шлифовальную машину с дефектной или поврежденной наждачной бумагой.



**ПРЕДУПРЕЖДЕНИЕ.** Не используйте один и тот же лист бумаги для шлифования дерева и металла. Металлические частицы набиваются в наждачную бумагу и будут царапать деревянную поверхность.



**ПРЕДУПРЕЖДЕНИЕ.** Регулярно очищайте вентиляционные отверстия электроинструмента. Вентилятор двигателя засасывает пыль внутрь корпуса, и при чрезмерном накоплении металлических частиц возможно поражение электрическим током.

### Установка пылесборника



**ПРЕДУПРЕЖДЕНИЕ!** Всегда присоединяйте средство для пылеулавливания при шлифовании.

Рекомендуется всегда использовать средство удаления пыли. Просто наденьте пылесборную коробку на отверстие для удаления пыли. Всегда держите в чистоте отверстия для удаления пыли в шлифовальном основании.

### Складная рукоятка

При использовании устройства рукоятка может быть установлена под нужным углом.

1. Открутите регулятор, чтобы ослабить крепление рукоятки.
2. Установите рукоятку в желаемое положение так, чтобы инструмент можно было безопасно держать во время работы.
3. Затяните регулятор, чтобы зафиксировать рукоятку.

FR

ES

PT

IT

EL

PL

RU

KZ

UA

RO

EN

## 6. ИСПОЛЬЗОВАНИЕ

### Выбор скорости

С помощью регулятора скорости можно изменять скорость вращения даже во время работы. Вращайте регулятор скорости, чтобы выбрать подходящую скорость.

Оптимальная скорость зависит от материала и должна определяться на практике.

Уровень 1: медленно. Уровень 6: быстро.

### Включение и выключение

Держите инструмент крепко, чтобы контролировать его вращение.

Никогда не перегружайте инструмент — это продлит срок его службы.



**ПРЕДУПРЕЖДЕНИЕ.** Перед подсоединением инструмента к источнику питания всегда проверяйте работоспособность пускового переключателя.

Чтобы включить устройство, установите выключатель в положение «I».

Чтобы выключить устройство, установите выключатель в положение «O».

### Шлифование

Шлифовальная машина может быть использована для большинства шлифовальных операций на таких материалах, как дерево, пластик, металл и окрашенные поверхности.



**ПРЕДУПРЕЖДЕНИЕ.** Не используйте этот инструмент на штукатурке.

Надевайте защитные очки и респиратор.

По возможности фиксируйте небольшие заготовки, чтобы они не перемещались под инструментом. Опустите инструмент до контакта с заготовкой без давления, после чего запустите машину. Медленно перемещайте шлифовальную машину по поверхности заготовки круговыми движениями с равномерным, умеренным давлением.

Если на заготовке после шлифования еще есть царапины, выполните одно из следующих действий.

- Возьмите более грубый наждак и устраните царапины, после чего вернитесь к первоначальному выбору.

## 6. ИСПОЛЬЗОВАНИЕ

- Попробуйте использовать новый наждачный лист того же зерна, чтобы устранить нежелательные отметины, а затем перейдите к более тонкому зерну и окончательной отделке.

## 7. ОБСЛУЖИВАНИЕ



Перед выполнением регулировки или обслуживания всегда отключайте инструмент от источника электропитания. Если кабель питания поврежден, то во избежание опасности его должен заменить изготовитель или его технический представитель.

В случае повреждения кабеля питания немедленно отсоедините вилку от источника питания.

Берегите инструмент от воздействия дождя.

Если угольные щетки необходимо заменить, это должен сделать квалифицированный специалист по ремонту (всегда заменяйте две щетки одновременно).

### Очистка

Не используйте растворители для очистки пластиковых частей. Большинство пластмассовых деталей чувствительны к различным промышленным растворителям и могут быть ими повреждены. Для очистки от грязи, угольной пыли и т. п. используйте чистую ткань.

### Смазка

Все подшипники в этом инструменте имеют достаточное количество высококачественной смазки на весь срок службы при нормальных условиях эксплуатации, поэтому дополнительная смазка не требуется.

## 8. УСТРАНЕНИЕ НЕПОЛАДОК

Типичные неполадки пользователи часто могут определить и устранить сами. Поэтому проверьте устройство с помощью данного раздела. В большинстве случаев проблему можно быстро решить.

## 8. УСТРАНЕНИЕ НЕПОЛАДОК



**ПРЕДУПРЕЖДЕНИЕ!** Выполняйте только действия, описанные в настоящей инструкции! Если проблему не удалось устранить самостоятельно, дальнейшая проверка, обслуживание и ремонт должны выполняться в авторизованном сервисном центре или другим квалифицированным специалистом.

Проблема	Возможная причина	Решение
<b>Устройство не запускается.</b>	Устройство не подключено к источнику питания.	Подключите устройство к источнику питания.
	Неисправность кабеля питания или вилки.	Обратитесь к специалисту -электрику.
	Другая электрическая неисправность устройства.	Обратитесь к специалисту -электрику.
<b>Устройство не достигает полной мощности.</b>	Удлинитель не предназначен для работы с этим инструментом.	Используйте подходящий удлинитель.
	Источник питания (например, генератор) дает слишком низкое напряжение.	Подключите устройство к другому источнику питания.
	Вентиляционные отверстия заблокированы.	Почистите вентиляционные отверстия.
<b>Неудовлетворительный результат.</b>	Наждачный лист изношен.	Замените на новые.
	Наждачный лист не подходит для обрабатываемого материала.	Используйте подходящую наждачную бумагу.

## 9. ЗАЩИТА ОКРУЖАЮЩЕЙ СРЕДЫ



Запрещается выбрасывать электротехнические изделия вместе с бытовыми отходами. Их необходимо сдавать на переработку в специальные центры утилизации. Для получения рекомендаций по утилизации обратитесь в местные органы власти или к продавцу.

Опасные вещества, содержащиеся в электрическом и электронном оборудовании, могут негативно влиять на окружающую среду и здоровье людей.

С целью утилизации это устройство можно также вернуть в магазин, где его приобрели, или продавцу (или дилеру Dexter Power).

## 10. ГАРАНТИЯ

1. Продукция компании Dexter Power разработана в соответствии с высшими стандартами качества для бытовых инструментов. Компания Dexter Power предоставляет для данной ротационной шлифовальной машины (модель № 3500S2.5) 36-месячную гарантию с даты приобретения. Эта гарантия распространяется на все дефекты материалов и производства, которые могут возникнуть. Никакие другие претензии любого вида, прямые или косвенные, относящиеся к людям или материалам, не могут быть удовлетворены. Продукция Dexter Power не предназначена для профессионального применения.
2. В случае обнаружения неисправности или дефекта прежде всего необходимо обратиться к дилеру Dexter Power. В большинстве случаев именно он сможет решить проблему или устранить дефект.
3. Ремонт или замена деталей не продлевают изначальный срок гарантии.
4. Гарантия не распространяется на дефекты, возникшие вследствие износа или неправильного обращения. Кроме прочего, это касается неисправностей, связанных с износом выключателей, защитных цепей и двигателей.
5. Претензия в рамках гарантийных обязательств может быть принята только при следующих условиях.
  - Предоставлено подтверждение даты покупки в виде чека.
  - Никакой ремонт и (или) замена частей устройства не проводились третьими лицами.
  - Инструмент использовался должным образом (не перегружался и на него не устанавливались комплектующие сторонних производителей).
  - Нет следов повреждений вследствие внешних воздействий, таких как песок или камни.

FR

ES

PT

IT

EL

PL

**RU**

KZ

UA

RO

EN

## 10. ГАРАНТИЯ

- Нет следов повреждений вследствие несоблюдения инструкций по технике безопасности и правил использования.
  - Отсутствуют форс-мажорные обстоятельства с нашей стороны.
  - Прилагается описание претензии.
6. Условия гарантийного обслуживания применяются вместе с нашими правилами продажи и поставки.
  7. Неисправные инструменты, подлежащие возврату в компанию Dexter Power через дилера Dexter Power, компания Dexter Power принимает при условии должной упаковки изделия. Если неисправные инструменты отправляются клиентом напрямую в Dexter Power, компания Dexter Power сможет их обработать только в случае оплаты клиентом расходов на пересылку.
  8. Компания Dexter Power не принимает продукцию, не упакованную должным образом.



## 11. ДЕКЛАРАЦИЯ СООТВЕТСТВИЯ НОРМАМ ЕС

**ADEO Services**  
**135 rue Sadi Carnot**  
**CS 00001**  
**59790 Ronchin — France (Франция)**

Заявляем, что данное изделие:

**РОТАЦИОННАЯ ШЛИФОВАЛЬНАЯ МАШИНА 350 Вт**  
Модель 3500S2.5

удовлетворяет требованиям следующих директив, норм и стандартов:

Директива по машинному оборудованию 2006/42/ЕС

Директива по электромагнитной совместимости 2014/30/EU

Директива ЕС об ограничении использования некоторых вредных веществ в электрическом и электронном оборудовании 2011/65/EU с изменениями, внесенными Директивой (EU) 2015/863

а также следующим нормам:

EN 62841-1:2015; EN 62841-2-4:2014

EN 55014-1:2017; EN 55014-2:2015

EN 61000-3-2:2014; EN 61000-3-3:2013

IEC 62321-1:2013; IEC 62321-2:2013

IEC 62321-3-1:2013; IEC 62321-4:2013+AMD1:2017 CSV

IEC 62321-5:2013; IEC 62321-6:2015

IEC 62321-7-1:2015; IEC 62321-7-2:2017

IEC 62321-8:2017; ISO 17075:2017

Номер партии: см. на задней странице обложки.

Две последние цифры года присвоения маркировки CE: 19

**Eric LEMOINE**

Международный Проект Качества Лидер

ADEO Services 135 Rue Carnot — CS 00001 59790 RONCHIN — France (Франция)

Done in Ronchin : 26/10/2019

FR  
ES  
PT  
IT  
EL  
PL  
**RU**  
KZ  
UA  
RO  
EN

**ПОДРОБНАЯ СХЕМА**

