

Руководство по установке унитаза

1 Меры обеспечения безопасности (соблюдайте следующие указания)

✳ В настоящем руководстве используются нижеследующие символы, обозначающие важные указания по обеспечению безопасной эксплуатации изделия.

	Опасность	Обозначает неизбежно опасную ситуацию, которая, если ее не предотвратить, приведет к смерти или серьезной травме.
	Осторожно	Обозначает опасные ситуации, при которых пользователь может погнубить или получить серьезную травму, если настоящее изделие эксплуатируется неправильно.
	Не разбирать	Обозначает запрет на разборку настоящего изделия.
	Строго соблюдать	Указывает на необходимость соблюдать перед использованием данного изделия следующих мер безопасности.

Внимание

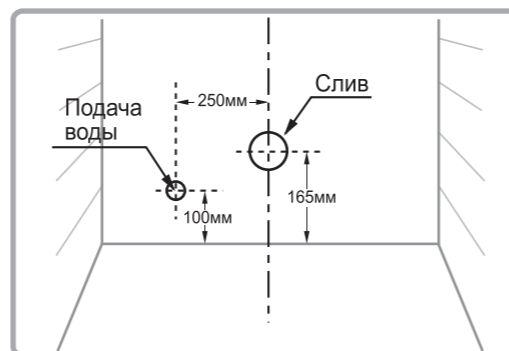
Запрещено Не становитесь ногами на крышку, сиденье и главный корпус, не ставьте и не кладите на них тяжелых предметов.

Строго соблюдать При осуществлении установки пользуйтесь только специальными материалами.

2 Меры безопасности перед установкой

1 Пространство для установки

- Подготовьте в санузле достаточное пространство для установки унитаза и убедитесь, что он не мешает открыванию и закрыванию двери.
- Убедитесь, что отверстие для поступления воды находится от поверхности пола на высоте не менее 100 мм.
- Убедитесь перед установкой, что источник воды и сливная (фановая) труба находятся в нужном положении.
- Используйте сливную трубу из ПВХ, подсоединив ее к сифону высотой 165 мм.



2 Давление воды

- Для эксплуатации изделия требуется давление воды, составляющее не менее 1,5 кг·с/см³ (0,15 Мпа).
- Указанное минимальное давление требуется даже при включенных других устройствах, использующих воду. Максимальное давление составляет 7,5 кг·с/см³ (0,75 Мпа).

Открыть клапан в достаточной степени.



Для проверки напора сливать воду в течение 10 секунд.

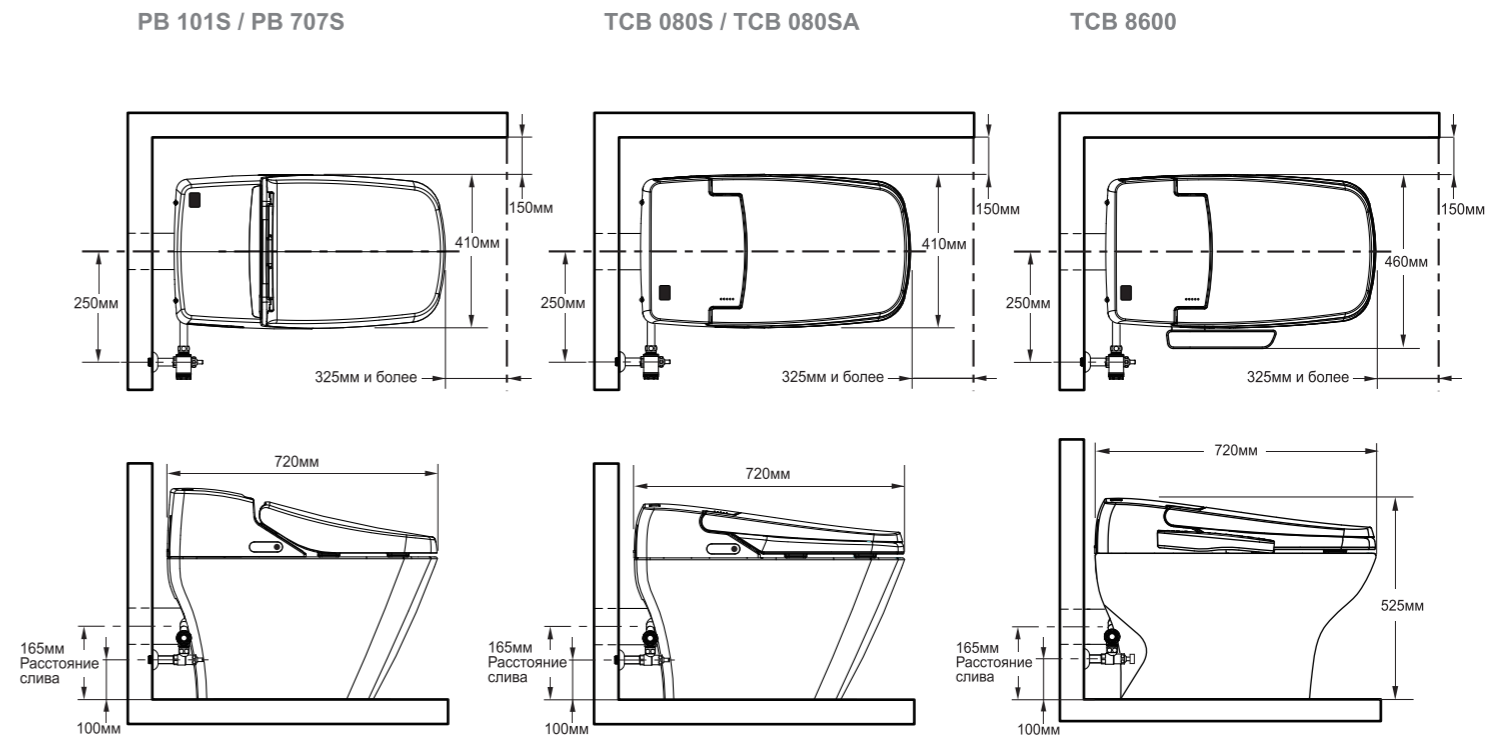
При соблюдении изложенного ниже требования можно обеспечить требуемое минимальное давление воды. Подача воды должна составить 5,5 л или до 10 секунд.

Приготовить ведро.

Как проверить минимальное давление воды

В случае отсутствия манометра давление можно проверить так, как указано справа.

3 Чертеж для установки



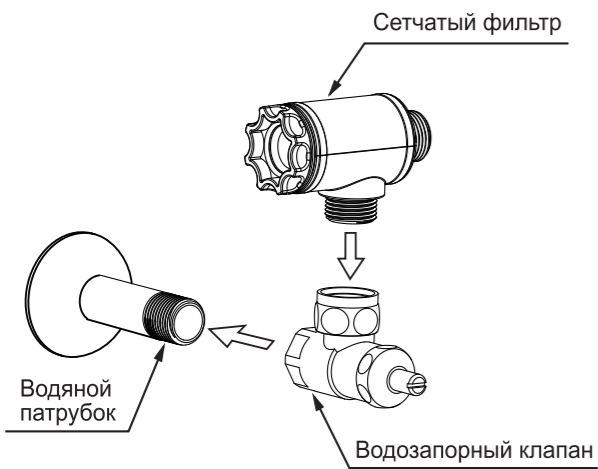
3 Дополнительные приспособления

PB 101S / PB 707S Дистанционное управление	TCB 080S Дистанционное управление	Батарея (3 шт.)	
Кронштейн	Кронштейн	Винт (3 шт.)	
Кольцевая пластина	Водопроводная труба	Пластмассовый анкер (3 шт.)	
Водозапорный клапан	Шайба	Сетчатый фильтр	

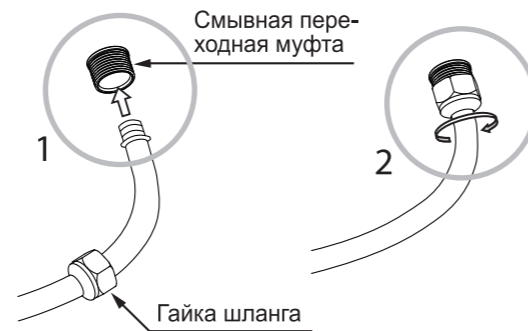
4 Установка

1 Установить водозапорный клапан

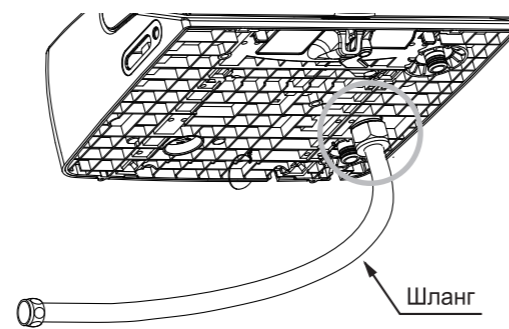
- 1) Закрывать водомер.
- 2) При установке запорного клапана удалить пыль и песок в водовпускном отверстии.
- 3) Обернуть вокруг водяного патрубка тефлоновую ленту.
- 4) Соединить патрубок с запорным клапаном.
- 5) Подсоединить сетчатый фильтр.



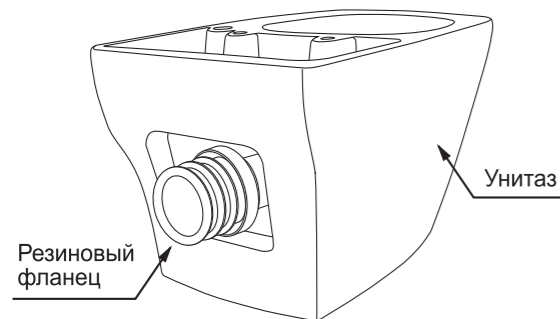
2 Подсоединить шланг



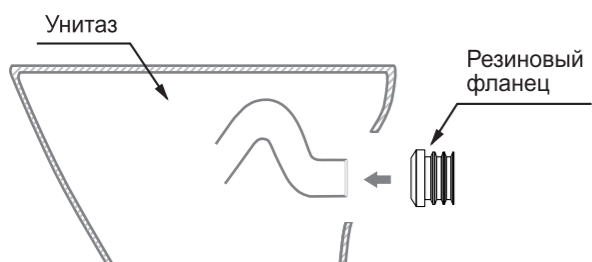
- 1) Сначала закрепить шланг на смывной переходной муфте.
- 2) Повернув гайку по часовой стрелке, подсоединить шланг.



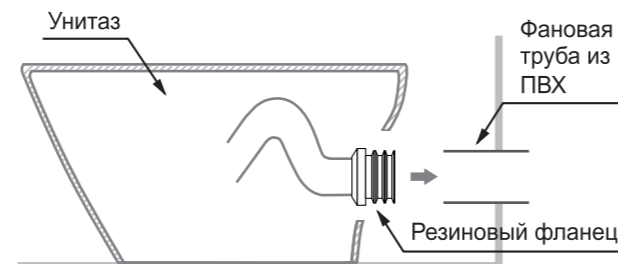
3 Подсоединить сифон



– Закрепить резиновый фланец унитаза.



4 Подсоединить фановую трубу

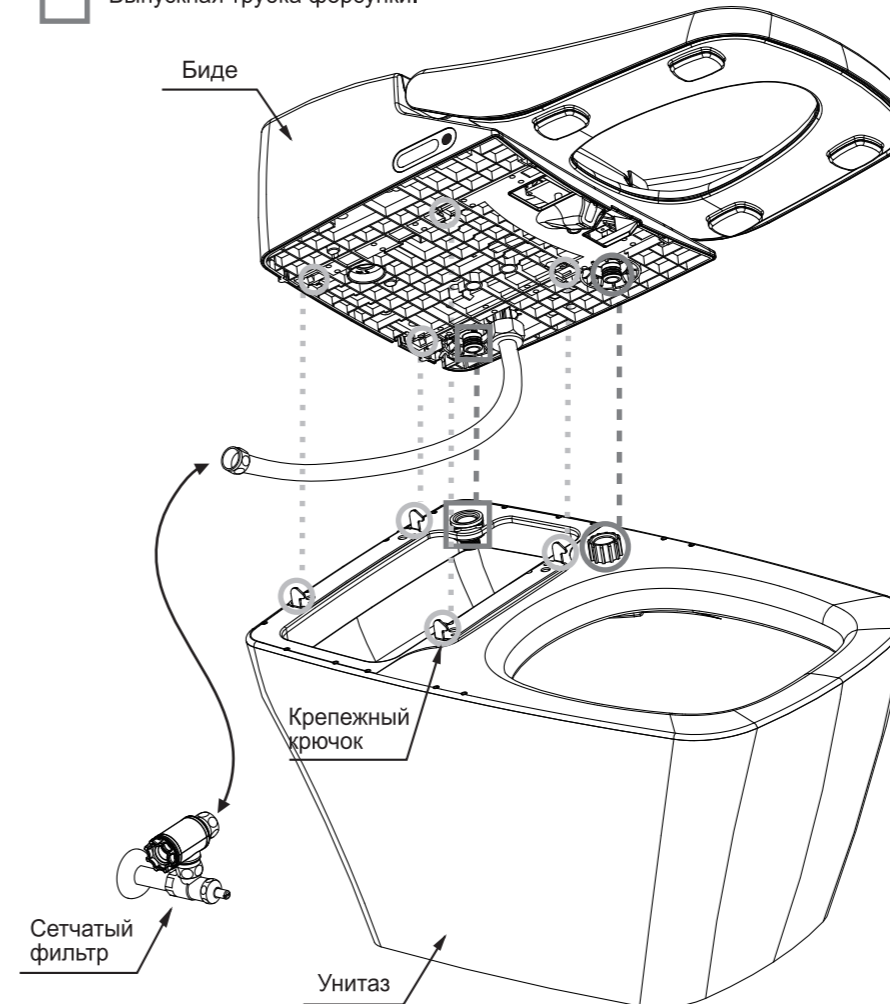


- Подсоединить унитаз с резиновым фланцем к фановой трубе на стене.
- ※ Перед соединением нанесите на сифон достаточное количество мыльной воды.

5 Подсоединить биде к унитазу

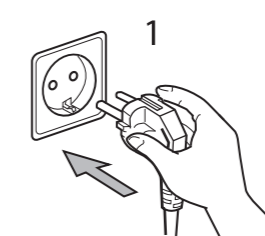
- 1) Произвести монтаж биде на унитаз, выпускной трубки форсунки и выпускной трубки для промывания чаши.
- 2) Вставить шланг в фильтр.
- 3) Надеть крепежный крючок биде на крепежный крючок унитаза до щелчка.

- Крепежный крючок.
- Выпускная трубка для промывания чаши.
- Выпускная трубка форсунки.

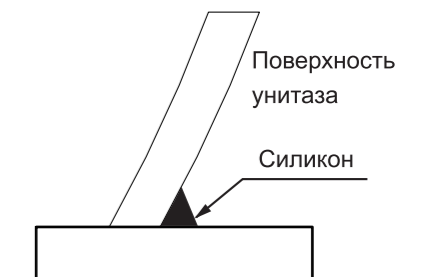
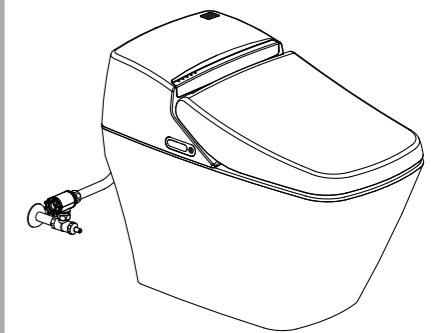


8 Подключить электропитание

- 1) Вставить вилку шнура питания в розетку.
 - 2) Нажать кнопку «Full flush» («Полный смыв») в верхней части пульта дистанционного управления.
- Вода заполнит керамическую чашу.



6 Нанести силикон



В промежуток между нижним концом унитаза и полом может попасть вода. Для предупреждения проникновения воды нанесите силикон.

7 Открыть запорный клапан

Открыть запорный клапан, повернув его против часовой стрелки.

- ※ Во время чистки чаши в районе с высоким давлением воды может перелиться через край. Для уменьшения давления воды поверните опорный клапан по часовой стрелке с помощью отвертки.



Повернуть запорный клапан по часовой стрелке с помощью отвертки.

