

Подвесной унитаз для МГН

- Керамический подвесной эргономичный унитаз для МГН.
- Подходит для общественных туалетов любой частоты использования.
- Имеет переднее отверстие для функции биде.
- Прочность, износостойкость и простота очистки.

ТЕХНИЧЕСКИЕ ХАРАКТЕРИСТИКИ

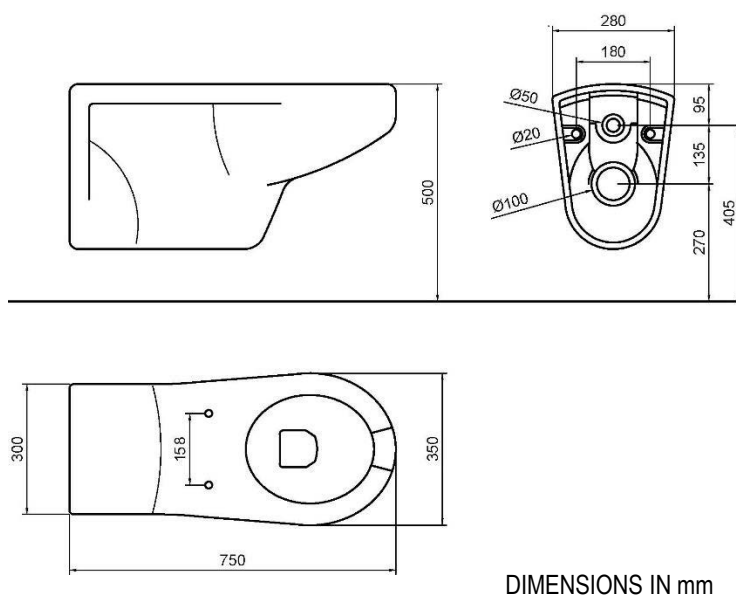
- Изготовлен из белой керамики.
- Водоотводящий желоб Ø100 мм.
- Размеры: высота 500 x ширина 750 x глубина (мм).
- Для чистки туалета рекомендуются не абразивные моющие и дезинфицирующие средства.



КРАТКОЕ ОПИСАНИЕ

Керамический подвесной эргономичный унитаз для МГН из белой керамики.
 Водоотводящий желоб Ø100 мм.
 Размеры: высота 500 x ширина 750 x глубина (мм).

ТЕХНИЧЕСКИЙ ЧЕРТЕЖ



NOFER S.L.
 Ctra. Laureà Miró, 385-387
 08980 · Sant Feliu de Llobregat (Barcelona)
 Tel +34 934 742 423 · Fax +34 934 743 548
 nofer@nofer.com · www.nofer.com

Related Products



13151



13143.KIT



13144.I



13183.P