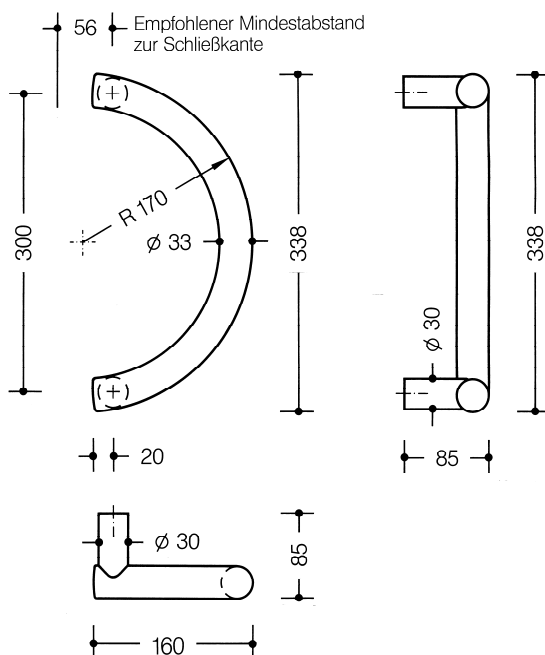




## Griff 550.33KSLT

System 111 aus durchgefärbtem Polyamid, Durchmesser 33 mm mit durchgehender, korrosionsgeschützter Stahleinlage, für einseitige und paarweise Befestigung auf Glas-, Holz-, Kunststoff- und Metalltüren (Aluminium: 1- bis 3-Kammer-, Stahl: 1-Kammerprofile), Belastbarkeit als Wechsellast 100 kg bei Holz- und Metalltüren, 50 kg Wechsellast bei Kunststofftüren, mit 2 Befestigungspunkten, Befestigung außerhalb des Schlossbereichs oder im Schlossbereich, sowie Befestigung durch das Schloss. Halbrunder Griff, mit gerader Anbindung, zur Montage vorgerichtet für Blatt-Türen, in Verbindung mit BA5.0 für Rahmentüren, erfüllt der Griff die Richtlinien des Bundesverbandes der Unfallkassen e. V. (BUK) - Sicherheitsabstand zur Schließkante 25 mm. Achsmaß 300 mm

### Abmessungen in mm



### Farben



Polyamid

### Alternative Farben



Polyamid, matt