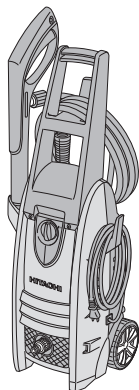


# HITACHI

**High Pressure Washer  
Hochdruckreiniger  
Nettoyeur haute pression  
Idropulitrice ad alta pressione  
Hogedrukreiniger  
Arandela de alta presión  
Anilha de alta pressão  
Myjka wysokociśnieniowa  
Magasnyomású mosó  
Basiñçli yikama makinesi  
Мийка високого тиску  
Мойка высокого давления**

**AW 130**



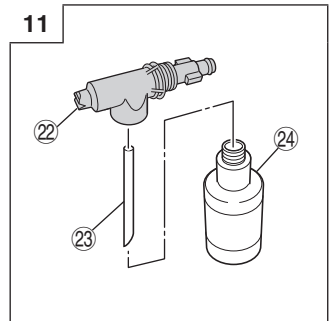
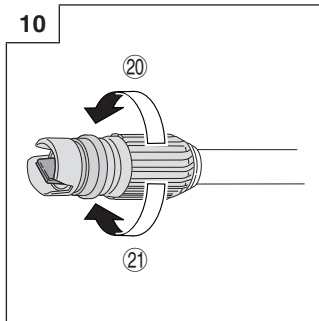
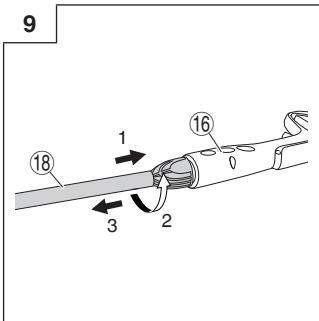
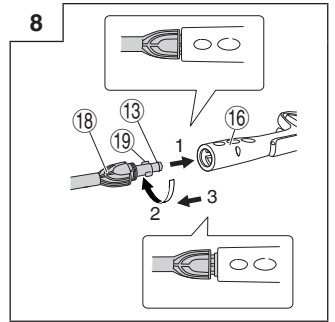
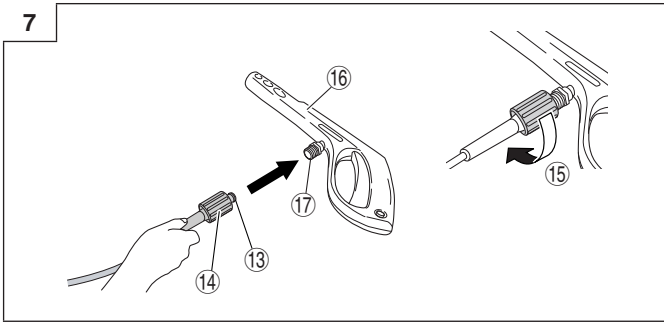
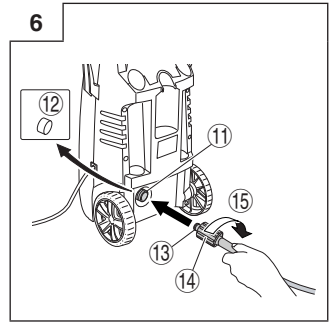
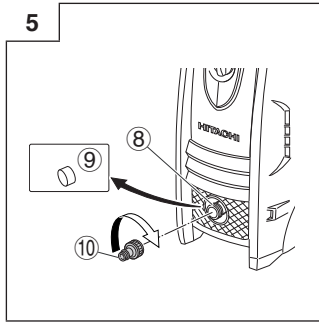
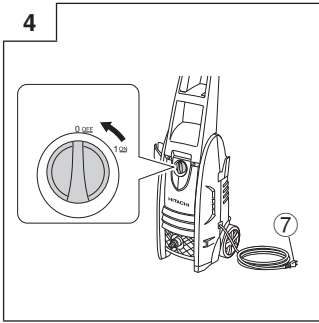
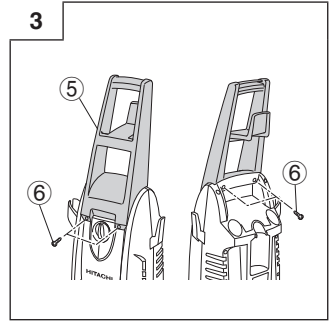
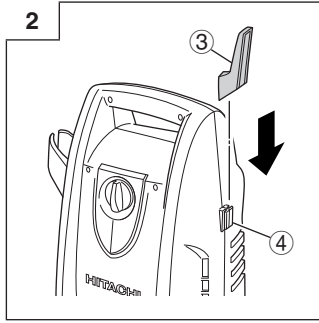
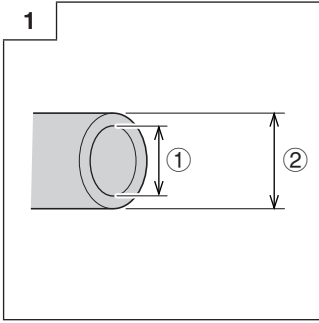
Do not use the appliance without reading the handling instruction.  
Benutzen Sie das Gerät nicht, ohne die Gebrauchsanleitung gelesen zu haben.  
N'utilisez pas l'appareil avant d'avoir lu les instructions d'utilisation.  
Non utilizzare l'apparecchio senza aver letto le istruzioni per l'uso.  
Gebruik dit toestel niet voordat u de gebruiksaanwijzing hebt gelezen.  
No utilice el aparato sin leer las instrucciones de manejo.  
Não utilize o aparelho sem ler as instruções de utilização.  
Nie wolno używać urządzenia przed przeczytaniem instrukcji obsługi.  
Csak a kezelési utasítás elolvasása után használja a készüléket.  
Aygiti kullanim talimatini okumadan kullanmayin.  
Не використовуйте пристрій, не прочитавши попередньо інструкції з експлуатації.  
Не используйте устройство без прочтения инструкции по эксплуатации.

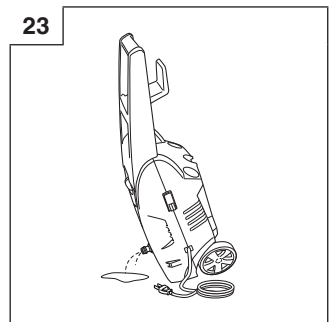
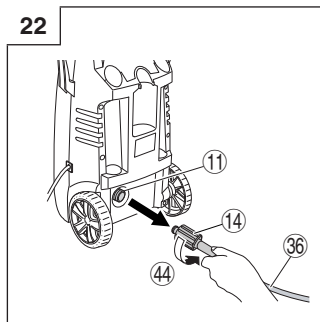
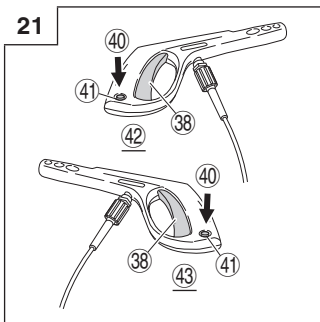
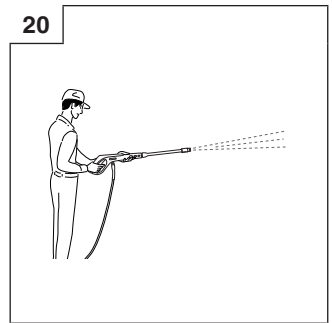
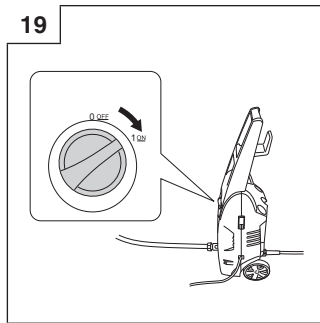
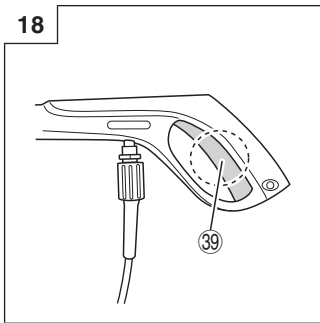
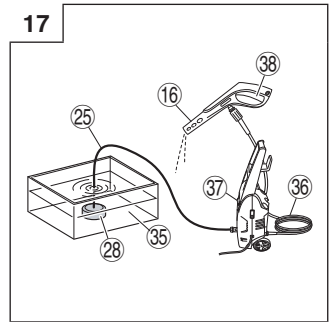
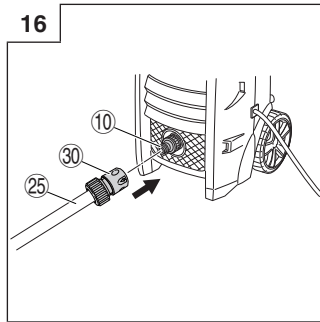
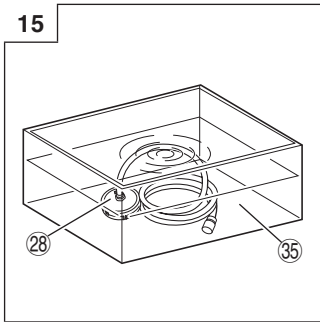
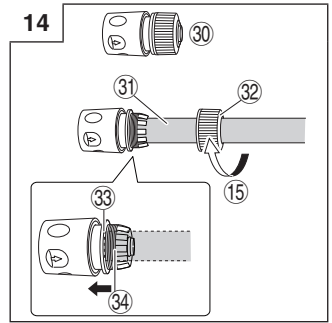
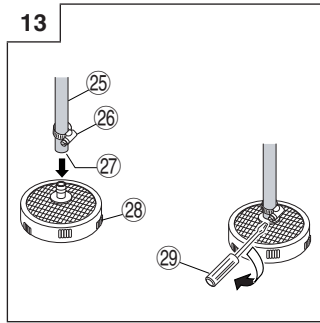
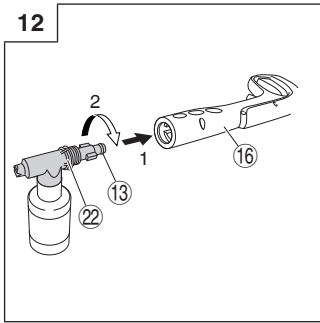


Handling instructions  
Bedienungsanleitung  
Mode d'emploi  
Istruzioni per l'uso  
Gebruiksaanwijzing  
Instrucciones de manejo

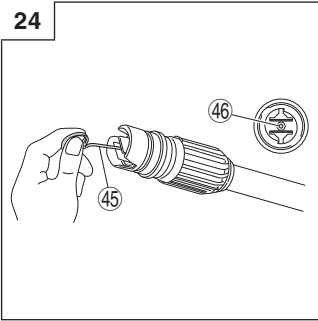
Instruções de uso  
Instrukcja obsługi  
Kezelési utasítás  
Kullanım talimatları  
Інструкції щодо поводження з пристроєм  
Інструкція по експлуатації

**Hitachi Koki**

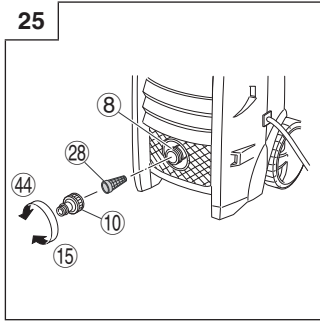




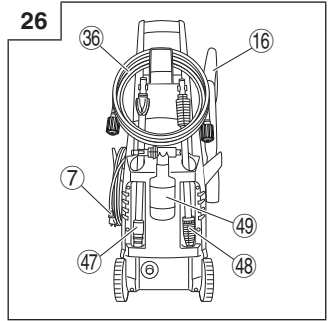
24



25



26



	English	Deutsch	Français	Italiano
①	14 to 15 mm	14 bis 15 mm	14 à 15 mm	14 - 15 mm
②	20 mm or less	20 mm oder weniger	20 mm au maximum	20 mm o meno
③	Cord holder	Kabelhalter	Enrouleur de câble	Supporto del cavo
④	Washer protrusion	Reinigervorsprung	Saillie du nettoyeur	Sporgenza dell'idropulitrice
⑤	Handle	Griff	Poignée	Impugnatura
⑥	Screw	Schraube	Vis	Vite
⑦	Power plug	Netzstecker	Fiche d'alimentation	Spina di alimentazione
⑧	Water feed inlet	Wasserzulauföffnung	Entrée d'alimentation en eau	Ingresso di alimentazione dell'acqua
⑨	Water feed inlet cap	Kappe für Wasserzulauföffnung	Bouchon de l'alimentation en eau	Tappo dell'ingresso di alimentazione dell'acqua
⑩	Water feed connector	Wasserzulaufanschluss	Connecteur d'alimentation en eau	Connettore di alimentazione dell'acqua
⑪	Water outlet	Wasserauslass	Sortie d'eau	Uscita dell'acqua
⑫	Water outlet cap	Wasserauslasskappe	Bouchon de la sortie d'eau	Tappo dell'uscita dell'acqua
⑬	O-ring	O-Ring	Joint torique	O-ring
⑭	Ring	Ring	Joint	Anello
⑮	Tighten	Festziehen	Serrez	Serrare
⑯	Trigger gun	Auslöserpistole	Pistolet à gâchette	Pistola a grilletto
⑰	Connector	Anschluss	Connecteur	Connettore
⑱	Nozzle	Düse	Buse	Ugello
⑲	Protrusion	Vorsprung	Saillie	Sporgenza
⑳	Spray	Sprühen	Vaporisateur	Spruzzo
㉑	Jet	Strahl	Jet	Getto
㉒	Detergent nozzle	Reinigungsmitteldüse	Buse de détergent	Ugello del detergente
㉓	Water supply pipe	Wasserversorgungsrohr	Conduite d'alimentation en eau	Tubo di alimentazione acqua
㉔	Bottle	Flasche	Flacon	Flacone
㉕	Suction hose	Ansaugschlauch	Tuyau d'aspiration	Tubo flessibile di aspirazione
㉖	Hose band	Schlauchklemme	Collier de serrage du tuyau	Fascetta fermatubo
㉗	Moisten the inside with water	Die Innenseite mit Wasser befeuchten	Humidifiez l'intérieur à l'eau	Inumidire l'interno con acqua
㉘	Strainer	Siebfilter	Crépine	Filtro
㉙	Slotted screwdriver	Schlitzschraubenzieher	Tournevis pour écrous à fente	Cacciavite a lama piatta
㉚	One-touch joint	Gelenk auf Knopfdruck	Raccord rapide	Raccordo rapido
㉛	Insert the suction hose	Den Ansaugschlauch einschieben	Insérez le tuyau d'aspiration	Inserire il tubo flessibile di aspirazione
㉜	Pass it through the ring first	Zuerst durch den Ring führen	Commencez par le passer dans le joint	Inserirlo prima nell'anello
㉝	Hose end	Schlauchende	Extrémité du tuyau	Estremità tubo flessibile
㉞	Insert it past this point	Über diesen Punkt hinaus einschieben	Insérez au-delà de ce point	Inserirlo oltre questo punto
㉟	Accumulated water	Angesammeltes Wasser	Réservoir d'eau	Acqua accumulata
㊱	High-pressure hose	Hochdruckschlauch	Tuyau à haute pression	Tubo flessibile ad alta pressione
㊲	Switch	Schalter	Interrupteur	Interruttore
㊳	Trigger	Auslöser	Gâchette	Grilletto
㊴	Center of the trigger	Mitte des Auslösers	Centre de la gâchette	Centro del grilletto
㊵	Push	Schieben	Pousser	Premere

	English	Deutsch	Français	Italiano
④1	Trigger stopper	Auslöserstopper	Sécurité de la gâchette	Fermo del grilletto
④2	Lock	Verriegeln	Verrou	Blocco
④3	Release	Entriegeln	Relâchez	Rilascio
④4	Loosen	Lockern	Desserrez	Allentare
④5	Nozzle cleaner pin	Düsenreinigungsstift	Broche de nettoyage de la buse	Pulitore dell'ugello
④6	Hole of the nozzle	Düsenöffnung	Orifice de la buse	Foro dell'ugello
④7	Variable nozzle	Variable Düse	Buse variable	Ugello variabile
④8	Turbo nozzle	Turbodüse	Buse turbo	Ugello turbo
④9	Detergent bottle nozzle	Düse der Reinigungsmittelflasche	Buse du flacon de détergent	Ugello del flacone del detergente












	Nederlands	Español	Português	Polski
①	14 tot 15 mm	de 14 a 15 mm	14 a 15 mm	14 do 15 mm
②	20 mm of minder	20 mm o menos	20 mm ou menos	20 mm lub mniej
③	Snoerhouder	Soporte del cable	Suporte do cabo	Uchwyt przewodu
④	Uitsteeksel hogedrukreiniger	Saliente de la máquina de limpieza	Saliência do dispositivo	Występ myjki
⑤	Hendel	Empuñadura	Pega	Uchwyt
⑥	Schroef	Tornillo	Parafuso	Wkręt
⑦	Stekker	Enchufe	Ficha de alimentação	Wtyczka zasilania
⑧	Invoer watertoevoer	Entrada de alimentación de agua	Entrada de alimentação de água	Wlot zasilania wodą
⑨	Dop invoer watertoevoer	Tapa de entrada de alimentación de agua	Tampa da entrada de alimentação de água	Pokrywa wlotu zasilania wodą
⑩	Aansluiting watertoevoer	Conector de alimentación de agua	Conector de alimentação de água	Złącze zasilania wodą
⑪	Waterafvoer	Salida de agua	Saída de água	Wylot wody
⑫	Dop waterafvoer	Tapa de salida de agua	Tampa da saída de água	Pokrywa wylotu wody
⑬	O-ring	Junta tórica	O-ring	Pierścień O-Ring
⑭	Ring	Anilla	Anel	Pierścień
⑮	Vastzetten	Apretar	Apertar	Dokręcić
⑯	Pistool met trekker	Pistola de gatillo	Pistola	Pistolet
⑰	Aansluiting	Conector	Conector	Złącze
⑱	Sproeier	Boquilla	Bocal	Dysza
⑲	Uitsteeksel	Saliente	Saliência	Występ
⑳	Sproeien	Rociado	Pulverização	Natrysk
㉑	Straal	Chorro	Jato	Strumień
㉒	Sproeier voor reinigingsmiddel	Boquilla de detergente	Bocal de detergente	Dysza detergentu
㉓	Watertoevoerbuis	Tubería de alimentación de agua	Tubo de alimentação de água	Przewód zasilania wodą
㉔	Fles	Bote	Garrafa	Butelka
㉕	Aanzuigslang	Manguera de aspiración	Mangueira de aspiração	Wąż ssący
㉖	Slangklem	Abrazadera de la manguera	Banda da mangueira	Opaska węża
㉗	Maak de binnenkant nat met water	Humedezca la parte interior con agua	Humedecer o interior com água	Zwilżyć wewnątrz wodą
㉘	Filter	Filtro	Filtro	Filtr siatkowy
㉙	Sleufschroevendraaier	Destornillador plano	Chave de fenda	Wkrętak płaski
㉚	Snelkoppeling	Junta de un toque	Junta de um toque	Szybkozłącze
㉛	Aanzuigslang inschuiven	Introduzca la manguera de aspiración	Insira a mangueira de aspiração	Włożyć wąż ssący
㉜	Eerst door de ring steken	Pásela primero por la anilla	Passar primeiro pelo anel	Najpierw przeprowadzić go przez pierścień
㉝	Slanguiteinde	Extremo de manguera	Extremidade da mangueira	Koniec węża
㉞	Inschuiven tot voorbij dit punt	Introdúzcalo pasado este punto	Inserir para além deste ponto	Wsunąć go za ten punkt
㉟	Verzameld water	Agua acumulada	Água acumulada	Nagromadzona woda
㊱	Hogedrukslang	Manguera de alta presión	Mangueira de alta pressão	Wąż wysokiego ciśnienia
㊲	Schakelaar	Interruptor	Interruptor	Przełącznik
㊳	Trekker	Gatillo	Gatilho	Spust
㊴	Midden van de trekker	Centro del gatillo	Centro do gatilho	Środek spustu
㊵	Drukken	Presionar	Pressionar	Przycisk







	Nederlands	Español	Português	Polski
41	Trekkerstop	Tope del gatillo	Batente do gatilho	Ogranicznik spustu
42	Vergrendelen	Bloquear	Bloqueio	Blokada
43	Ontgrendelen	Soltar	Soltar	Zwolnienie
44	Loszetten	Soltar	Desapertar	Poluzować
45	Reinigingspen voor sproeier	Clavija de limpieza de la boquilla	Pino de limpeza do bocal	Kołek do czyszczenia dyszy
46	Gat in de sproeier	Orificio de la boquilla	Orifício do bocal	Otwór dyszy
47	Variabele sproeier	Boquilla variable	Bocal variável	Dysza regulowana
48	Turbosproeier	Boquilla turbo	Bocal turbo	Dysza Turbo
49	Sproeier fles met reinigingsmiddel	Boquilla de bote de detergente	Bocal da garrafa de detergente	Dysza butelki z detergentem



	Magyar	Türkçe	Український	Русский
①	14 - 15 mm	14 ila 15 mm	14-15 мм	от 14 до 15 мм
②	20 mm vagy kevesebb	20 mm veya daha az	20 mm або менше	20 mm или меньше
③	Kábel tartó	Kablo tutucu	Тримач шнура	Держатель шнура
④	Mosó nyúlvány	Yıkayıcı çıkıntısı	Виступ на мийці	Выступ мойки
⑤	Markolat	Tutamak	Ручка	Рукоятка
⑥	Csavar	Vida	Гвинт	Винт
⑦	Tápfeszültség dugó	Elektrik fişi	Штепсель	Штепсельная вилка
⑧	Vizellátó bemenet	Su besleme girişi	Отвір подачі води	Входное отверстие подачи воды
⑨	Vizellátó bemenet sapka	Su besleme girişi kapağı	Заглушка отвору подачі води	Крышка входного отверстия подачи воды
⑩	Vizellátó csatlakozó	Su besleme bağlantısı	Штуцер для подачі води	Разъем подачи воды
⑪	Víz kimenet	Su çıkışı	Отвір подачі води	Выходное отверстие для воды
⑫	Víz kimenet sapka	Su çıkışı kapağı	Заглушка отвору подачі води	Крышка выходного отверстия для воды
⑬	O-gyűrű	Halka conta	Кільце ущільнення	Уплотнительное кольцо
⑭	Rögzítőgyűrű	Halka	Муфта	Кольцо
⑮	Meghúzni	Sıkın	Закрутіть	Закрутите
⑯	Működtető pisztoly	Tetikleme tabancası	Пістолет із пусковим вимикачем	Курковый пистолет
⑰	Csatlakozó	Bağlantı aparatı	Штуцер	Разъем
⑱	Szórófej	Ağzılık	Насадка	Сопло
⑲	Nyúlvány	Çıkıntı	Виступ	Выступ
⑳	Permet	Sprey	Розпилення	Распыление
㉑	Sugár	Püskürtme	Струмнь	Струя
㉒	Tisztítószer szórófej	Deterjan ağzılığ	Насадка для розпилення миючого засобу	Сопло для моющего средства
㉓	Vizellátó cső	Su sağlama borusu	Трубка подачі води	Труба подачи воды
㉔	Tartály	Şişe	Пляшка	Бутылка
㉕	Szívó tömlő	Emiş hortumu	Шланг забору	Всасывающий шланг
㉖	Tömlő bilincs	Hortum bandı	Шланговий хомут	Ремень шланга
㉗	Nedvesítse meg a belsejét vízzel	İç kısmı su ile nemlendirin	Зволожити всередині	Смочите внутри водой
㉘	Szűrő	Süzgeç	Сітчастий фільтр	Сетчатый фильтр
㉙	Laposfejű csavarhúzó	Düz tornavida	Пласка викрутка	Плоская отвертка
㉚	Gyorscsatlakozó	Tek dokunuşlu mafsal	Муфта швидкого з'єднання	Соединение одним касанием
㉛	Illessze be a szívó tömlőt	Emiş borusunu yerleştirin	Вставте шланг забору	Вставьте всасывающий шланг
㉜	Először vezesse át a gyűrűn	Öncelikle halkadan geçirin	Спочатку одягніть муфту	Пропустите его сначала сквозь кольцо
㉝	Tömlő vége	Hortum ucu	Кінець шлангу	Конец шланга
㉞	Tolja túl ezen a ponton	Bu noktadan geçirin	Вставте далі цієї точки	Вставьте его за эту точку
㉟	Összegyűlt víz	Biriken su	Зібрана вода	Накопленная вода
㊱	Magasnyomású tömlő	Yüksek basınçlı hortum	Шланг високого тиску	Шланг высокого давления
㊲	Kapcsoló	Sviç	Переключіть	Переключатель
㊳	Ravasz	Tetik	Пусковий вимикач	Курок
㊴	A ravasz közepé	Tetik merkezi	Центр пускового вимикача	Центр курка
㊵	Nyomni	İtin	Натиснути	Нажать

	Magyar	Türkçe	Український	Русский
41	Ravaszhögztő	Tetik stoperi	Стопор пускового вимикача	Ограничитель курка
42	Zár	Kilit	Заблокувати	Блокировка
43	Kioldó	Serbest bırakma	Відпустити	Отпустите
44	Meglazítani	Gevşetin	Відкрутити	Открутите
45	Szórófej tisztító túske	Ağızlık temizleme iğnesi	Спиця для очищення насадки	Шпилька очистителя сопла
46	A szórófej nyílása	Ağızlık deliđi	Отвір насадки	Отверстие для сопла
47	Állítható szórófej	Deđişken ağızlık	Регульована насадка	Переменное сопло
48	Turbó szórófej	Turbo ağızlık	Турбонасадка	Турбо сопло
49	Tisztítószer tartály szórófej	Deterjan şişesi ağızlıđı	Насадка для пляшки з миючим засобом	Сопло бутылки с моющим средством

	English	Deutsch	Français	Italiano
	<p><b>Symbols</b>   <b>WARNING</b>  The following show symbols used for the machine. Be sure that you understand their meaning before use.</p>	<p><b>Symbole</b>   <b>WARNUNG</b>  Die folgenden Symbole werden für diese Maschine verwendet. Achten Sie darauf, diese vor der Verwendung zu verstehen.</p>	<p><b>Symboles</b>   <b>AVERTISSEMENT</b>  Les symboles suivants sont utilisés pour l'outil. Bien se familiariser avec leur signification avant d'utiliser l'outil.</p>	<p><b>Simboli</b>   <b>AVVERTENZA</b>  Di seguito mostriamo i simboli usati per la macchina. Assicurarsi di comprenderne il significato prima dell'uso.</p>
	<p><b>To reduce the risk of injury, user must read instruction manual.</b>  Failure to follow the warnings and instructions may result in electric shock, fire and/or serious injury.</p>	<p><b>Der Anwender muss die Bedienungsanleitung lesen, um das Risiko einer Verletzung zu verringern.</b>  Wenn die Warnungen und Anweisungen nicht befolgt werden, kann es zu Stromschlag, Brand und/oder ernsthaften Verletzungen kommen.</p>	<p><b>Pour réduire les risques de blessures, l'utilisateur doit lire le manuel d'utilisation.</b>  Tout manquement à observer ces avertissements et instructions peut engendrer des chocs électriques, des incendies et/ou des blessures graves.</p>	<p><b>Per ridurre il rischio di lesioni, l'utente deve leggere il manuale delle istruzioni.</b>  La mancata osservanza degli avvertimenti e delle istruzioni potrebbe essere causa di scosse elettriche, incendi e/o gravi lesioni.</p>
	<p>Only for EU countries  Do not dispose of electric tools together with household waste material!  In observance of European Directive 2002/96/EC on waste electrical and electronic equipment and its implementation in accordance with national law, electric tools that have reached the end of their life must be collected separately and returned to an environmentally compatible recycling facility.</p>	<p>Nur für EU-Länder  Werfen Sie Elektrowerkzeuge nicht in den Hausmüll!  Gemäss Europäischer Richtlinie 2002/96/EG über Elektro- und Elektronik- Altgeräte und Umsetzung in nationales Recht müssen verbrauchte Elektrowerkzeuge getrennt gesammelt und einer umweltgerechten Wiederverwertung zugeführt werden.</p>	<p>Pour les pays européens uniquement  Ne pas jeter les appareils électriques dans les ordures ménagères!  Conformément à la directive européenne 2002/96/EG relative aux déchets d'équipements électriques ou électroniques (DEEE), et à sa transposition dans la législation nationale, les appareils électriques doivent être collectés à part et être soumis à un recyclage respectueux de l'environnement.</p>	<p>Solo per Paesi UE  Non gettare le apparecchiature elettriche tra i rifiuti domestici.  Secondo la Direttiva Europea 2002/96/CE sui rifiuti di apparecchiature elettriche ed elettroniche e la sua attuazione in conformità alle norme nazionali, le apparecchiature elettriche esauste devono essere raccolte separatamente, al fine di essere reimpiagate in modo eco-compatibile.</p>
	<p>High-pressure water can be dangerous if used incorrectly. High-pressure water jets must not be directed at people, electrical equipment or the washer itself.</p>	<p>Wasser unter hohem Druck kann bei falscher Benutzung gefährlich sein. Der Hochdruckstrahl darf nicht auf Menschen, elektrische Anlagen, oder den Reiniger selbst gerichtet werden.</p>	<p>L'eau sous haute pression peut être dangereuse si elle n'est pas utilisée correctement. Un jet d'eau sous haute pression ne doit pas être dirigé vers des personnes, des équipements électriques ou le nettoyeur.</p>	<p>L'acqua ad alta pressione può essere pericolosa, se utilizzata in modo scorretto. Non puntare il getto ad alta pressione dell'idropulitrice verso persone, apparecchiature elettriche o l'idropulitrice stessa.</p>
	<p>Water that has passed through the backflow valve cannot be used for drinking.</p>	<p>Wasser, das durch das Rückflussventil geflossen ist, ist nicht trinkbar.</p>	<p>L'eau qui est passée à travers le clapet anti-retour n'est pas potable.</p>	<p>L'acqua che ha attraversato la valvola antiriflusso non è potabile.</p>
	<p>Alternating current</p>	<p>Wechselstrom</p>	<p>Courant alternatif</p>	<p>Corrente alternata</p>
	<p>Class II tool</p>	<p>Werkzeug der Klasse II</p>	<p>Outil classe II</p>	<p>Attrezzo di Classe II</p>
	<p>Warning</p>	<p>Warnung</p>	<p>Avertissement</p>	<p>Avvertenza</p>
<p>V</p>	<p>Volts</p>	<p>Volt</p>	<p>Volts</p>	<p>Volt</p>
<p>A</p>	<p>Amperes</p>	<p>Ampere</p>	<p>Ampères</p>	<p>Ampere</p>
<p>Hz</p>	<p>Hertz</p>	<p>Hertz</p>	<p>Hertz</p>	<p>Hertz</p>
<p>W</p>	<p>Watts</p>	<p>Watt</p>	<p>Watts</p>	<p>Watt</p>
<p>kg</p>	<p>Kilograms</p>	<p>Kilogramm</p>	<p>Kilogrammes</p>	<p>Kilogrammi</p>
<p>MPa</p>	<p>Megapascals</p>	<p>Megapascal</p>	<p>Mégapascals</p>	<p>Megapascal</p>

	Nederlands	Español	Português	Polski
	<b>Symbolen</b> <b>⚠ WAARSCHUWING</b> Hieronder vindt u de symbolen die voor dit toestel worden gebruikt. Zorg ervoor dat u de betekenis van de symbolen begrijpt voordat u het toestel begint te gebruiken.	<b>Símbolos</b> <b>⚠ ADVERTENCIA</b> A continuación se muestran los símbolos usados para la máquina. Asegúrese de comprender su significado antes del uso.	<b>Símbolos</b> <b>⚠ AVISO</b> A seguir aparecem os símbolos utilizados pela máquina. Assimile bem seus significados antes do uso.	<b>Symbole</b> <b>⚠ OSTRZEŻENIE</b> Następujące oznaczenia to symbole używane w instrukcji obsługi maszyny. Upewnij się, że rozumiesz ich znaczenie zanim użyjesz narzędzia.
	<b>Om het risico op verwondingen te verminderen, moet de gebruiker de instructiehandleiding lezen.</b> Als u geen rekening houdt met de waarschuwingen en met de instructies, stelt u zichzelf bloot aan allerlei gevaren, zoals elektrische schokken, brand en/of ernstige blessures.	<b>Para reducir el riesgo de lesiones, el usuario deberá leer el manual de instrucciones.</b> Si no se siguen las advertencias e instrucciones, podría producirse una descarga eléctrica, un incendio y/o daños graves.	<b>Para reduzir o risco de lesão, o utilizador deve ler o manual de instruções.</b> Se não seguir todas as instruções e os avisos, pode provocar um choque eléctrico, incêndio e/ou ferimentos graves.	<b>Aby zmniejszyć ryzyko odniesienia obrażeń, użytkownik powinien przeczytać instrukcję obsługi.</b> Nieprzestrzeganie ostrzeżeń oraz wskázówek bezpieczeństwa może spowodować porażenie prądem elektrycznym, pożar i/lub odniesienie poważnych obrażeń.
	Alleen voor lidstaten van de EU Verwijder elektrische gereedschappen niet samen met huishoudelijk afval. In overeenstemming met de Europese Richtlijn 2002/96/EG betreffende afgedankte elektrische en elektronische apparatuur en de omzetting van deze richtlijn in nationale wetgeving moeten elektrische gereedschappen na afloop van hun nuttige levensduur afzonderlijk worden opgehaald en naar een milieuvriendelijk recyclagebedrijf worden gebracht.	Sólo para países de la Unión Europea ¡No desheche los aparatos eléctricos junto con los residuos domésticos! De conformidad con la Directiva Europea 2002/96/CE sobre residuos de aparatos eléctricos y electrónicos y su aplicación de acuerdo con la legislación nacional, las herramientas eléctricas cuya vida útil haya llegado a su fin se deberán recoger por separado y trasladar a una planta de reciclaje que cumpla con las exigencias ecológicas.	Apenas para países da UE Não deixe ferramentas eléctricas no lixo doméstico! De acordo com a directiva europeia 2002/96/CE sobre ferramentas eléctricas e electrónicas usadas e a transposição para as leis nacionais, as ferramentas eléctricas usadas devem ser recolhidas em separado e encaminhadas a uma instalação de reciclagem dos materiais ecológica.	Dotyczy tylko państw UE Nie wyrzucaj elektronarzędzi wraz z odpadami z gospodarstwa domowego! Zgodnie z Europejską Dyrektywą 2002/96/WE w sprawie zużytego sprzętu elektrotechnicznego i elektronicznego oraz dostosowaniem jej do prawa krajowego, zużyte elektronarzędzia należy posegregować i zutylizować w sposób przyjazny dla środowiska.
	Water onder hoge druk kan gevaarlijk zijn als het niet op de juiste manier wordt gebruikt. Waterstralen onder hoge druk mogen niet op mensen, elektrische apparatuur of de hogedrukreiniger zelf worden gericht.	El agua a alta presión puede ser peligrosa si se utiliza incorrectamente. Los chorros de agua a alta presión no deben dirigirse hacia las personas, el equipo eléctrico o la misma máquina de limpieza.	A água a alta pressão pode ser perigosa quando utilizada incorretamente. Os jatos de água a alta pressão não devem ser direcionados para pessoas, equipamento eléctrico ou o próprio dispositivo.	Woda pod wysokim ciśnieniem może być niebezpieczna, jeżeli jest nieprawidłowo wykorzystywana. Strumienia wody pod wysokim ciśnieniem nie wolno kierować na ludzi, urządzenia elektryczne lub samą myjkę.
	Water dat doorheen de terugslagklep geleid is, mag niet als drinkwater worden gebruikt.	El agua que ha pasado por la válvula antirretorno no puede utilizarse para beber.	A água que passe pela válvula de refluxo não pode ser utilizada para beber.	Wody, która przeszła przez zawór zwrotny nie wolno wykorzystywać do picia.
~	Wisselstroom	Corriente alterna	Corrente alternada	Prąd przemienny
	Gereedschap van Klasse II	Herramienta de Clase II	Feramenta de classe II	Narzędzie klasy II
	Waarschuwing	Advertencia	Aviso	Ostrzeżenie
V	Volt	Voltios	Volts	Wolty
A	Ampère	Amperes	Amperes	Ampery
Hz	Hertz	Hertz o hercios	Hertz	Herce
W	Watt	Watts o vatios	Watts	Waty
kg	Kilogram	Kilogramos	Quilogramas	Kilogramy
MPa	Megapascal	Megapascales	Megapascais	Megapaskale

	Magyar	Türkçe	Український	Русский
	<p><b>Jelölések</b>  <b>⚠ FIGYELEM</b>  Az alábbiakban a géphez alkalmazott jelölések vannak felsorolva. A gép használata előtt feltétlenül ismerje meg ezeket a jelöléseket.</p>	<p><b>Simgeler</b>  <b>⚠ DİKKAT</b>  Aşağıda, bu alet için kullanılan simgeler gösterilmiştir. Aleti kullanmadan önce bu simgelerin ne anlama geldiğini anladığınızdan emin olun.</p>	<p><b>Символи</b>  <b>⚠ ПОПЕРЕДЖЕННЯ</b>  Тут показані символи, використані в керівництві. Будь ласка, переконайтеся, що правильно розумієте їхнє значення.</p>	<p><b>Символы</b>  <b>⚠ ПРЕДУПРЕЖДЕНИЕ</b>  Ниже приведены символы, используемые для машины. Перед началом работы обязательно убедитесь в том, что Вы понимаете их значение.</p>
	<p><b>A sérülések kockázatának csökkentése érdekében, a használonak el kell olvasnia a használati útmutatót.</b>  A figyelmeztetések és utasítások be nem tartása áramütést, tüzet és/vagy súlyos sérülést eredményezhet.</p>	<p><b>Kullanıcı yaralanma riskini azaltmak için kullanım kılavuzunu okumalıdır.</b>  Uyarılara ve talimatlara uyulmaması elektrik çarpmasına, yangına ve/veya ciddi yaralanmaya neden olabilir.</p>	<p><b>Щоб зменшити ризик отримання травми, користувач повинен прочитати інструкції з експлуатації.</b>  Невиконання цих правил та інструкцій може призвести до удару струмом, пожежі та/або серйозної травми.</p>	<p><b>Чтобы уменьшить опасность получения травм, пользователь должен прочитать руководство по эксплуатации.</b>  Не выполнение правил и инструкций может привести к поражению электрическим током, пожару и/или серьезной травме.</p>
	<p>Csak EU-országok számára  Az elektromos kéziszerszámokat ne dobja a háztartási szemétkébe!  A használt villamos és elektronikai készülékekről szóló 2002/96/EK irányelv és annak a nemzeti jogba való átültetése szerint az elhasznált elektromos kéziszerszámokat külön kell gyűjteni, és környezetbarát módon újra kell hasznosítani.</p>	<p>Sadece AB ülkeleri için  Elektrikli el aletlerini evdeki çöp kutusuna atmayınız!  Kullanılmış elektrikli aletleri, elektrik ve elektronikli eski cihazlar hakkındaki 2002/96/EC Avrupa yönergelerine göre ve bu yönergeler ulusal hukuk kurallarına göre uyarlanarak, ayrı olarak toplanmalı ve çevre şartlarına uygun bir şekilde tekrar değerlendirilmelidir.</p>	<p>Лише для країн ЄС  НЕ викидайте електричні інструменти із побутовими відходами!  Згідно Європейської Директиви 2002/96/EC про відходи електронного та електричного виробництва і її запровадження згідно місцевих законів, електроінструменти, які відслужили робочий строк слід утилізувати окремо і повертати до установ, що займаються екологічною переробкою брухту.</p>	<p>Только для стран ЕС  Не выкидывайте электроприборы вместе с обычным мусором!  В соответствии с европейской директивой 2002/96/EC об утилизации старых электрических и электронных приборов и в соответствии с местными законами электроприборы, бывшие в эксплуатации, должны утилизироваться отдельно безопасным для окружающей среды способом.</p>
	<p>A magasnyomású víz veszélyes lehet, ha helytelenül használja. A magasnyomású víz sugarát nem szabad közvetlenül ember, elektromos berendezés vagy maga a mosó felé irányítani.</p>	<p>Yüksek basınçlı su hatalı kullanıldığında tehlike arz edebilir. Yüksek basınçlı su püskürtme işlemi insanlara, elektrikli ekipmanlara veya yıkayıcının kendisi üzerine doğru uygulanmamalıdır.</p>	<p>Струмieni води, який подається під високим тиском, може становити небезпеку, якщо ним користуватися неправильно. Заборонено спрямовувати струмieni води під високим тиском на людей, електричне обладнання або саму мийку.</p>	<p>Вода под высоким давлением может быть опасна при неправильном использовании. Нельзя направлять струи воды под высоким давлением на людей, электрическое оборудование или саму мийку.</p>
	<p>A visszafolyó szelepen áthaladó víz nem iható.</p>	<p>Ters akım vanasından geçen su içme amaçlı olarak kullanılamaz.</p>	<p>Воду, яка пройшла через клапан повернення, заборонено пити.</p>	<p>Воду, прошедшую через клапан противотока, нельзя использовать для питья.</p>
~	Váltóáram	Alternatif akım	Змінний струм	Переменный ток
	II. osztályú szerszám	Sınıf II aracı	Інструмент Класу II	Інструмент класса II
	Figyelem	Dikkat	Попередження	Предупреждение
V	Volt	Volt	Вольт	Вольты
A	Amper	Amper	Ампер	Амперы
Hz	Hertz	Hertz	Герц	Герцы
W	Watt	Watt	Ватт	Ватты
kg	Kilogramm	Kilogram	Кілограм	Килограммы
MPa	Megapascal	Megapaskal	Мегапаскаль	Мегапаскаля

## GENERAL POWER TOOL SAFETY WARNINGS

### WARNING

Read all safety warnings and all instructions.

Failure to follow the warnings and instructions may result in electric shock, fire and/or serious injury.

Save all warnings and instructions for future reference.

**1. Make sure the work area is always kept neat and tidy.**

*Failure to observe this may result in accidents.*

**2. Take the surrounding environment into consideration when using the washer.**

- Make sure the work area is brightly lit.
- Do not use the washer near flammable liquid or gas.

**3. Beware of electric shocks.**

*Do not touch anything that is earthed (grounded) when using the High Pressure Washer. (For example, pipes, heaters, microwave ovens, refrigerators, etc.)*

**4. Do not use the washer near children.**

- People other than the person using the washer must not be allowed to touch the washer or the cord.
- People other than the person using the washer must not come near the work area.

**5. Store the washer in a safe place when not in use.**

*Store the washer in a dry, high location or protected with a lock out of the reach of children.*

**6. Do not use the washer in inappropriate ways.**

- Use the High Pressure Washer within the limits of its capabilities to ensure safe and efficient results.
- Do not use the washer for any purpose other than that for which it was designed.

**7. Wear safe clothing when using the washer.**

*Use safety boots, gloves, helmets with visors and earplugs in accordance with necessity.*

**8. Use protective goggles and dust-protection masks when using the washer.**

*There is a chance that splashes and dust may enter the eyes and mouth when using the washer.*

**9. Do not handle the power cord roughly.**

- Do not carry the High Pressure Washer with only the power cord or pull the plug from the socket while holding the power cord.
- Keep the power cord away from heat, oil and sharp corners.

**10. Make sure the item being cleaned is firmly fixed in place.**

*There are cases in which the power of the water pressure will cause light objects to fly off. Do not use the washer on light objects that cannot be fixed in place.*

**11. Maintain a proper stance when using the washer.**

*Make sure your feet are always placed firmly on the ground to maintain balance.*

**12. Pay close attention to maintaining the High Pressure Washer.**

- Clean the washer regularly to ensure safe and efficient use.
- Refer to the instruction manual when replacing supplied parts.
- Regularly check the power cord and ask your dealer for repairs in the event of it being damaged.
- If using an extension cord, check it regularly and replace it in the event of it being damaged.
- Make sure the grip is always kept dry and clean, and do not allow oil of grease to come into contact with it.

**13. Switch off and unplug the High Pressure Washer in the following situations:**

- When it is not in use and when it is being repaired.
- When attaching or detaching supplied or purchased parts.
- In other situations in which risks seem apparent.

**14. Always remove equipment used for adjustment purposes.**

*Check to make sure that all equipment used for adjustment purposes has been removed before switching on the power.*

**15. Avoid accidentally switching on the power.**

- Make sure you do not accidentally switch on the power to the washer when it is plugged in.
- Check to make sure that the washer is switched off before plugging it into the power supply.

**16. Inadequate extension cords can be dangerous.**

**17. Pay attention at all times when using the washer.**

- Pay attention to the methods of use stipulated in the instruction manual and the surrounding environment when using the High Pressure Washer.
- Do not use the washer when tired.

**18. Only use specified accessories and attachments.**

*Using accessories and attachments other than those specified in the instruction manual or in Hitachi catalogs may result in accidents or injuries and must be avoided at all costs.*

**19. High Pressure Washer repairs to be performed only by experts.**

- The High Pressure Washer conforms to all relevant safety regulations and must not be modified.
- All repairs must be requested to Hitachi authorized service centers. Attempting to carry out repairs without the correct skills may result in accidents or injuries.

**20. Do not use the machine if a supply cord or important parts of the machine are damaged, e.g. safety devices, high pressure hoses, trigger gun.**

**21. Use a power supply that conforms to the voltage listed on the name plate.**

*Failure to observe this may result in the washer operating at higher speeds than normal, leading to overheating and the outbreak of smoke and fire, which may cause damage or injuries.*

**22. Use an independent power socket with a rated value of 15 A or more.**

*Sharing a power socket with other equipment may result in the breaker shutting down.*

**23. Hold the trigger gun firmly in both hands when using the washer.**

*Failure to observe this may result in injury.*

**24. High-pressure water can be dangerous if used incorrectly.**

*High-pressure water jets must not be directed at people, animals, easily-broken items, electrical equipment or the washer itself.*

**25. Do not use gasoline, oil, organic solvents or other inflammable or toxic liquids, or any other inappropriate liquid.**

*Failure to observe this may result in explosions, the outbreak of fire or smoke, or other accidents, which may cause damage or injury.*

26. When washing automobile tires, make sure that the tip of the nozzle is kept at least 50cm distant from the surface being washed.

*Failure to observe this may result in damage to the tire or brakes, which may cause serious accidents.*

27. Do not touch the power plug or power socket with wet hands.

*Failure to observe this may result in electric shocks.*

28. High pressure cleaners shall not be used by children or untrained personnel.

29. Water that has flown through backflow preventers is considered to be non-potable.

*Make sure that a backflow valve is used without fail when connecting the washer to a drinking water faucet.*

*Water that has passed through the backflow valve cannot be used for drinking.*

30. Make sure that water is not splashed onto the High Pressure Washer, power cord, extension cable, power plug, power socket or other areas. Also, neither exposes it to rain nor use it in the rain.

*Failure to observe this may result in electric shocks.*

31. Do not hold the trigger gun when fixing it in place.

32. If the washer is not functioning normally or is emitting strange noises or vibrations switch it off immediately and contact Hitachi authorized service centers to request inspections or repairs.

*Continued use may result in injury.*

33. If the washer is accidentally dropped or banged into something solid, inspect it for damage, cracks and malformation.

*Failure to observe this may result in injury.*

34. Do not direct the jet against yourself or others in order to clean clothes or foot-wear.

35. Always switch off the mains disconnecting switch when leaving the machine unattended.

#### CAUTION

1. Purge all of the pressure within the washer before disconnecting the high-pressure hose.

2. Attach all supplied accessories correctly in accordance with the instruction manual.

*Failure to observe this may result in the accessories becoming detached or in injury.*

3. Check to make sure that no foreign matter is adhering to the object being washed.

*Failure to observe this may result in the matter flying off and causing unexpected injury.*

4. Do not spray a jet of water at the areas surrounding labels on the object being washed.

*Failure to observe this may result in the labels peeling off.*

5. Grip the handle firmly when carrying the washer.

6. Do not use any accumulated water other than clean water from the faucet (water containing dirt, mud, sand, etc.) when using the auto-suction function.

7. Children should be supervised to ensure that they don't play with the appliance.

## SPECIFICATIONS

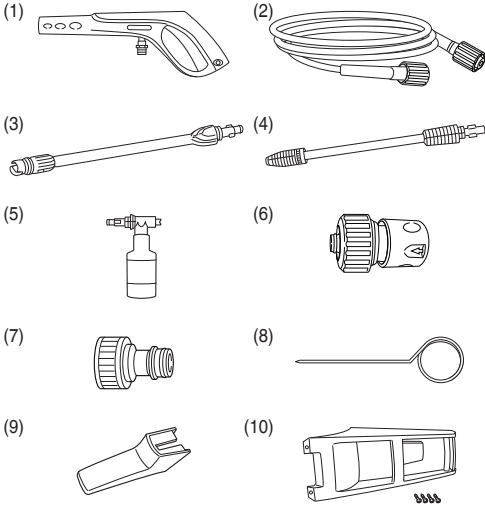
Model	AW130
Voltage (by areas)**	Single-phase AC 50/60 Hz Voltage 220 V to 240 V
Power input*1	1600 W
Max. discharge pressure (1MPa: 10.2 kgf/cm <sup>2</sup> )	9.0 MPa
Max permissible pressure	13.0 MPa
Max feed pressure	0.7 MPa
Max water discharge	6.0 L/min
Permissible temperature	40 °C or less
Water feeding method	Faucet connection type
Dimensions (Length × Width × Depth)	325 mm × 260 mm × 790 mm (Including the handle, power cord holder and water feed connector)
Weight**2	8.3 kg

\*1 Be sure to check the nameplate on product as it is subject to change by areas.

\*2 Weight: Excluding the power cord, weight consists of trigger gun, high-pressure hose, variable nozzle, water feed connector and accessory holder.

**STANDARD ACCESSORIES**

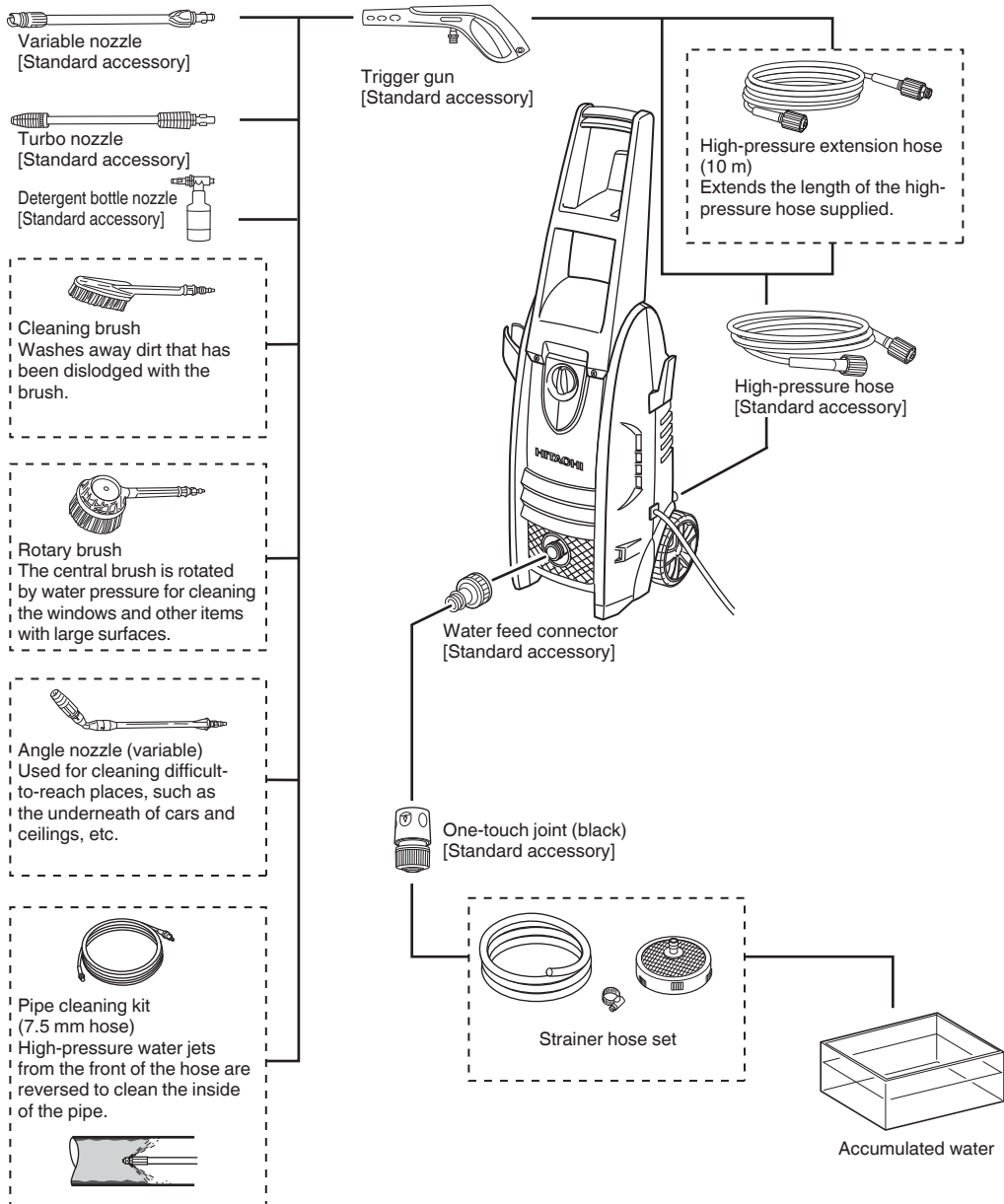
(1) Trigger gun ..... 1  
 (2) High-pressure hose (10 m)..... 1  
 (3) Variable nozzle ..... 1  
 (4) Turbo nozzle ..... 1  
 (5) Detergent bottle nozzle ..... 1  
 (6) One-touch joint (black)  
 (For use with the strainer hose) ..... 1  
 (7) Water feed connector..... 1  
 (8) Nozzle cleaner pin..... 1  
 (9) Cord holder ..... 1  
 (10) Handle (with 4 attachment screws) ..... 1





**OPTIONAL ACCESSORIES (sold separately)**

Items shown in [ ] are sold separately. Contact Hitachi authorized service centers for replacements if the standard accessories become damaged or broken.



## APPLICATIONS

- Cleans screen doors, window glass, floors, walls, etc.
- Cleans automobiles, motorbikes, etc.
- Cleans mud off gardening equipment and agricultural equipment.

## PRIOR TO OPERATION

### 1. Installation of an earth leakage circuit breaker

It is recommended that an earth leakage circuit breaker is connected to the washer to shut off the power if leaking current exceeds 30 mA for 30 milliseconds in order to prevent electric shocks.

### 2. Keep the work area neat and tidy

Dirty water will be sprayed about when using the washer. It is therefore necessary to check the area to make sure there are no hindrances, and keep the work area neat and tidy.

### 3. Situating the washer

Select flat locations where the washer will not be splashed with water when cleaning.

### 4. Using extension cords

Make sure the cord is thick enough to provide a constant supply of electricity, and use cords that are as short as possible.

Acceptable cord thicknesses (Nominal cross sectional area cable) and cord length are indicated in the table below.

Cord Thickness (mm <sup>2</sup> )	Cord Length (m)
1	12.5
1.5	20
2.5	30

### 5. Prepare a water feed hose (Fig. 1)

Prepare the following when using water feed hoses:

- Hoses that can withstand pressure (equipped with meshes)
- Hoses with an inner diameter of 14 to 15 mm.
- Hoses with an outer diameter of 20 mm or less.

### 6. Attaching the cord holder (Fig. 2)

Align the groove on the cord holder with the protrusion on the washer and insert it as far as it will go.

### 7. Attaching the handle (Fig. 3)

Use a Phillips screwdriver to firmly tighten all four screws.

## INSPECTIONS PRIOR TO USE

### WARNING

Check the following before using the washer. Check the items listed in 1 and 2 before plugging into the power socket.

### 1. Check to make sure the switch is at the "OFF" position (Fig. 4)

Plugging the washer into the power socket with the switch set at "ON" will cause the washer to immediately begin operating, which may result in unexpected injuries.

### 2. Check the power supply

Only use a rated voltage.

Do not use motor engines are direct current. Failure to observe this will not only result in damage to the washer, it is also very dangerous.

### 3. Check the power socket

If the power socket is loose or the plug is easily dislodged, it needs to be repaired.

It is dangerous to use it in this condition. Consult with your local electrical engineering outlet.

## ATTACHING PARTS

Make sure all parts are correctly attached in the following sequence in order to guarantee safe usage.

### WARNING

Switch off the washer and disconnect it from the power socket without fail to prevent unexpected accidents.

### 1. Attach the water feed connector to the water feed inlet on the washer (Fig. 5)

Remove the cap on the washer's water feed inlet and firmly attach the water feed connector.

Loose connections may result in water leaks.

### 2. Attaching the high-pressure hose to the washer's water outlet (Fig. 6)

Both ends of the high-pressure hose have the same configuration, so either end may be connected.

Remove the water outlet cap from the washer, insert the high-pressure hose into the water outlet and then rotate the high-pressure hose ring to fix it in place.

### NOTE

- Moisten the O-ring with water if it is difficult to insert the hose.
  - If it is not possible to tighten the ring, it means that the high-pressure hose has not been inserted far enough.
- ### 3. Attach the high-pressure hose to the trigger gun. (Fig. 7)

Grip the thick end of the high-pressure hose, insert it into the connector on the trigger gun, and then rotate the ring on the hose to fix it in place.

### NOTE

- Moisten the O-ring with water to facilitate the connection if it is difficult to insert the hose.
- If the ring cannot be tightened, it means that the end of the high-pressure hose has not been sufficient inserted.

### 4. Attach the nozzle to the trigger gun.

<Attachment (Fig. 8)>

- (1) Align the protrusion on the nozzle with the entry hole on the trigger gun and press it into place.

### NOTE

- Remove all dirt, mud and other matter from the trigger gun's entry hole and the protrusion on the nozzle.
  - Moisten the O-ring with water to facilitate the connection if it is difficult to insert the nozzle.
- (2) Press down firmly on the nozzle and then rotate it in the direction of the arrow until it stops (half rotation.)
  - (3) Check to make sure that the nozzle cannot be pulled out once it has been attached.

<Detachment (Fig. 9)>

Press down firmly on the nozzle and then rotate it counter-clockwise until it stops. The nozzle can be withdrawn at that position.

## USING DIFFERENT NOZZLES

### Variable nozzle (Fig. 10)

The variable nozzle can be used to alternation between "Jet" and "Spray".

Rotate the end on the nozzle clockwise for "Jet", and counter-clockwise for "Spray".

- **Jet washer**

A water jet is discharged in a direct line to remove stubborn mud and other dirt from agricultural machinery, etc.

- **Spray washer**

The water is discharged in a wide fan for cleaning walls, motorbikes and automobiles, etc.

The entire nozzle can be rotated by approximately 90 degrees to change the shape of the spray between horizontal and vertical.

**NOTE**

- Set the spray adjustment to “Jet” first of all, and then gradually move it to the “Spray” position while pulling the trigger.

Note that there is a chance of the water being sprayed horizontally over a wide area if this is rotated fully to the “Spray” position.

- Note that the nozzle may be damaged if it is forced to move past the stop position when alternating between “Jet” and “Spray”.

**Turbo nozzle**

The turbo nozzle rotates as it sprays high-pressure jets of water for efficient washing.

**NOTE**

The turbo nozzle only discharges powerful jets of water when set at the “Jet” mode.

Avoid using this on items that are easily broken or for which coatings are easily peeled.

**Detergent bottle nozzle (Fig. 11 and 12)**

Sprays water mixed with detergent.

Uses neutral detergents available on the open market.

- (1) Insert the water feed pipe into the detergent nozzle.
- (2) Pour an undiluted neutral detergent into the bottle and then screw the bottle onto the detergent nozzle.
- (3) Attaching and removing the detergent bottle nozzle is the same as explained for other nozzles.  
When inserting the detergent bottle, make sure that the trigger gun is pointing in the direction shown in the illustration on the right.
- (4) Aim the detergent nozzle at the article to be washed and pull the trigger on the trigger gun to spray a mixture of water and detergent at low pressure.

**WARNING**

Do not use acidic or alkali detergents. Use only neutral detergents available on the open market.

Using detergents other than neutral detergents or chemical agents may result in accidents or malfunctions.

**NOTE**

Moisten the O-ring with water if it is difficult to insert the nozzle.

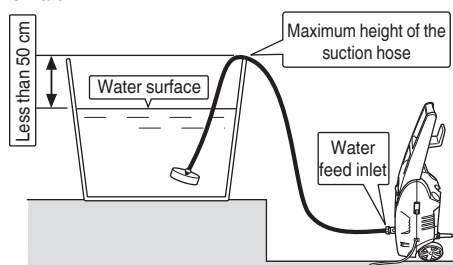
**USING THE STRAINER HOSE SET (sold separately)**

The separately-sold strainer hose set is equipped with a function that will automatically suck water from a water tank, etc., when attached to the AW130.

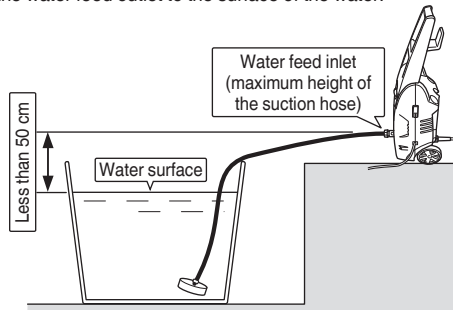
The maximum height of suction (lifting range) is approximately 0.5 m.

Attach this correctly in accordance with conditions.

Suction height when the height of the water feed outlet is lower than the maximum height of the suction hose: From the maximum height of the suction hose to the surface of the water.



Suction height when the height of the water feed outlet is the same as the maximum height of the suction hose: From the water feed outlet to the surface of the water.



**1. Attaching the strainer to the suction hose (Fig. 13)**

- (1) Pass the suction hose through the hose band supplied and then gently moisten the inside of the suction hose with water.

- (2) Insert the strainer as far as it will go, and then firmly tighten the hose band with a flat-headed screwdriver.

**2. Attaching the one-touch joint (black) to the suction hose (Fig. 14)**

Attach the one-touch joint (black) supplied as a standard accessory to the suction hose.

**3. Starting the suction hose water suction process (Fig. 15)**

Sink the strainer hose set into a container filled with water.

Start off the suction process (introduce water to the suction hose.)

**NOTE**

- Do not use anything other than clean water (river or pond water, muddy water containing sand granules.) Failure to observe this may result in malfunctions.
- Set the switch at “ON” without the nozzle attached. Failure to observe this may result in dry operations, leading to malfunctions.

**4. Insert the one-touch joint into the water feed connector (Fig. 16)**

Withdraw the one-touch joint from the accumulated water and insert it into the water feed connector on the washer while making sure that the water inside the hose does not escape.

## 5. Check to make sure the water is flowing out (Fig. 17)

- (1) Connect the trigger gun from which the nozzle has been removed to the high-pressure hose.
- (2) Plug in the power socket and set the switch to "ON".
- (3) Pull the trigger gun's trigger, and then set the switch to "OFF" after checking that sufficient water is flowing out.

## 6. Attach the nozzle.

### NOTE

Set the switch at "OFF" if water does not flow out within two minutes.

Failure to observe this may result in malfunctions (dry operations.)

## 7. Washing

Set the switch at "ON" and pull the trigger gun's trigger to commence washing.

## 8. Cleaning

Remove all dirt from the strainer's grill, wash it with water and store it after it has dried.

---

## WASHING

---

### WARNING

- Do not switch the washer on while the trigger is being pulled.  
Failure to observe this may result in high-pressure water being sprayed immediately, leading to unexpected accidents.
- Do not point the nozzle at people or animals.  
Failure to observe this may result in injury.

### CAUTION

- Set the switch to "OFF" immediately if the hose becomes detached from the faucet or washer, and if water is no longer being fed to the washer.  
Failure to observe this may result in immediate malfunctions (dry operations.)
- Set the switch to "OFF" without fail when temporarily suspending operations.  
Failure to observe this may result in the motor automatically starting up.
- Place your finger in the center of the trigger during operations (Fig. 18)  
Failure to observe this may result in injury from pinched fingers.  
Grip the gun and nozzle firmly with both hands.
- The trigger gun may kick back when water is discharged.

### NOTE

- Do not use the water hose when it is wound onto the reel.  
Failure to observe this may result in insufficient water feed.
- Commence initial washing approximately 2 to 3 meters away from the targeted item, and then move gradually closer while checking the level of cleaning until you reach a distance in which soiling is effectively washed away.  
The pressure of the spray from the washer is approximately 20-times greater than tap water. High-pressure water jets may therefore damage or peel the coating from the items being washed.
- There are cases when the water spray will appear unstable owing to the fact that air that has built up in the pump and hose is purged together with the water immediately after use. In this event, allow the water to flow out until it stabilizes.
- Leave two or more seconds gap between pulling and releasing the trigger.  
Failure to observe this may result in the pressure switch malfunctions.

- Do not use the washer for more than thirty consecutive minutes without giving it a break.

## 1. Open the faucet to its fullest.

Point the nozzle in a safe direction and then fully open the faucet. Check to make sure no water is leaking from the joints.

Release the trigger stopper with the washer switched off, pull the trigger on the trigger gun to discharge a small amount of water from the nozzle with just the pressure from the tap water. Check to make sure that no water is leaking.

### NOTE

Do not switch the washer on with the faucet turned off.  
Failure to observe this may result in malfunctions.

## 2. Set the switch to the "ON" position (Fig. 19)

The motor will start operating when the washer is switched on. The motor will automatically switch off once sufficient water pressure has built up inside the washer.

## 3. Pull the trigger (Fig. 20)

Hold the trigger gun firmly in both hands, point the nozzle at the item to be washed, and then pull the trigger.

The high-pressure water jet will spray out.

Adjust the nozzle between "Jet" and "Spray" in accordance with need.

## Trigger stopper (Fig. 21)

The trigger gun is fitted with a trigger stopper to prevent the trigger from being pulled.

The trigger is locked and released by pressing the stopper in the direction shown by the arrows.

### NOTE

Lock the trigger with the trigger stopper during pauses and after washing has been completed.

---

## ON COMPLETION OF USE

---

Once the targeted item has been washed, drain the residual water from the washer and store it in a well-ventilated location to dry.

There are cases in which water left in the hose may freeze during the winter, so drain as much water as possible and store it indoors.

### WARNING

Make sure all residual water is drained from the washer, the trigger gun and the hose, etc., after use.

Failure to observe this may result in freezing, leading to malfunctions.

## 1. Draining water from the washer

- (1) Stop the water supply.
- (2) Set the switch to "ON" and pull the trigger on the trigger gun to drain the water from the inside of the washer. Continue this until water is no longer discharged (approximately 30 to 60 seconds.)
- (3) Press the trigger stopper on the trigger gun to lock it in place.

## 2. Set the switch to "OFF".

- (1) Switch off the washer.
- (2) Unplug the power cord from the mains socket.

### NOTE

Leaving the washer switched on may result in dry operations, leading to malfunctions.

## 3. Removing the high-pressure hose (Fig. 22)

- (1) Loosen the ring.
- (2) Remove the high-pressure hose from the washer's water outlet.
- (3) Drain all residual water from the high-pressure hose.

**4. Drain the water from the washer (Fig. 23)**

- (1) Tilt the washer to drain out the residual water.
- (2) Wipe away all moisture with a dry cloth.

**CAUTION**

Water left in the washer may freeze in the winter, which could result in damage to the pump.

**SAFETY MECHANISMS**

The washer is equipped with the following safety mechanisms to ensure safe usage.

**Power switch**

This prevents the washer from being unintentionally operated.

**Trigger gun equipped with a lock**

This prevents the trigger from being pulled, unintentionally operating the washer.

**Pressure switch**

This prevents the pressure inside the washer from exceeding permissible levels. Releasing the lever on the trigger gun causes the valve operated by water pressure to halt pump operations, which allows the pressure to be released through the water feed. The pump is started again when the lever is pulled.

**Thermal protector**

This protects the motor by halting operations when abnormal heat is detected in the motor. It will start operating again when the motor cools down.

**MAINTENANCE AND INSPECTION****WARNING**

Switch off the washer and disconnect the plug from the power socket without fail when inspecting and cleaning it.

**1. Inspecting the washer and hoses (Fig. 24)**

Check to make sure that there is no damage, cracks or malformations.

Make sure you clean the hole on the nozzle with the nozzle cleaner pin supplied on a regular basis.

**NOTE**

Detach the trigger gun and clean the nozzle hole.

**2. Inspecting the strainer (Fig. 25)**

Wash all blockages out of the grid with water on a regular basis.

**NOTE**

Withdraw the strainer from the water feed inlet with the use of flat radio pliers.

**3. Clean the washer**

Squeeze the excess moisture from a cloth soaked in soap and water and wipe the washer.

Do not use gasoline, thinner, benzene, kerosene, etc. Failure to observe this may result in malformations.

**4. Check for loose screws.**

Check for loose screws on a regular basis and tighten any screws that are loose. Failure to observe this could be dangerous.

**5. Tidying up and storing the washer after use (Fig. 26)**

The accessories can be stored inside the washer as shown in **Fig. 26** when not in use and when being carried around.

Avoid the following environments and store the washer and accessories in a safe, dry location when not in use.

- Do not store within the reach of children, or in locations where children can use it.

- Do not store in location where rain can reach it, such as in front of the house, or in locations with high humidity.
- Do not store in locations that are subject to drastic changes in temperature or direct sunlight.
- Do not store in locations containing volatile substances that may ignite or explode.

**6. Replacing supply cord**

If the replacement of the supply cord is necessary, it has to be done by a Hitachi Authorized Service Center to avoid a safety hazard.

**7. Service parts list****CAUTION**

Repair, modification and inspection of Hitachi Power Tools must be carried out by a Hitachi Authorized Service Center.

This Parts List will be helpful if presented with the tool to the Hitachi Authorized Service Center when requesting repair or other maintenance.

In the operation and maintenance of power tools, the safety regulations and standards prescribed in each country must be observed.

**MODIFICATIONS**

Hitachi Power Tools are constantly being improved and modified to incorporate the latest technological advancements.

Accordingly, some parts may be changed without prior notice.

## TROUBLESHOOTING

Use the inspections in the table below if the tool does not operate normally. If this does not remedy the problem, consult your dealer or the Hitachi Authorized Service Center.

Symptom	Possible cause	Remedy
The motor won't operate when the trigger is pulled.	The power plug is not plugged into the power socket.	Plug the power cord into the power socket.
	The switch is set at "OFF"	Switch the washer on.
	The extension cord is unplugged or severed midway.	Replace the extension cord or check it with a different electrical appliance.
	The thermal protector has been activated.	Remedy the problem in accordance with the details listed in "Safety Mechanisms" on page 21.
The motor continues operating when the trigger is released.	The water volume or pressure from the faucet is too low.	<ul style="list-style-type: none"> <li><input type="radio"/> Open the faucet fully.</li> <li><input type="radio"/> Unravel any twists in the water hose and high-pressure hose.</li> <li><input type="radio"/> Check to make sure that the inner diameter of the water hose is correct.</li> <li><input type="radio"/> Check to make sure that the water hose is not wound onto the reel.</li> </ul>
	Water is leaking.	Check the hose connections.
Water is not being discharged.	The water hose is not connected.	Connect the water hose.
	The water hose or high-pressure hose is twisted.	Unravel the twists.
	The backflow valve on the one-touch joint is not operating.	Check to make sure that the inner diameter of the water hose is correct.
	The trigger stopper is locked.	Remedy the problem in accordance with the details listed in "Trigger Stopper" on page 20.
	The faucet is turned off.	Open the faucet fully.
	The nozzle is blocked.	Clean the end of the nozzle with the nozzle cleaner pin supplied.
	The strainer is blocked.	Wash the strainer, which is incorporated into the water feed inlet, in accordance with the details listed in "Inspecting the Strainer" on page 21.
The water pressure won't rise.	The power plug is not plugged into the power socket.	Plug the power cord into the power socket.
	The switch is set at "OFF".	Switch the washer on.
	The water volume or pressure from the faucet is too low.	<ul style="list-style-type: none"> <li><input type="radio"/> Open the faucet fully.</li> <li><input type="radio"/> Unravel any twists in the water hose and high-pressure hose.</li> <li><input type="radio"/> Check to make sure that the inner diameter of the water hose is correct.</li> <li><input type="radio"/> Check to make sure that the water hose is not wound onto the reel.</li> </ul>
	The nozzle is blocked.	Clean the end of the nozzle with the nozzle cleaner pin supplied.
	The electrical voltage is too low.	Check to make sure that the thickness and length of the extension cord is appropriate.
	Water is leaking.	Check the hose connections.

---

## GUARANTEE

---

We guarantee Hitachi Power Tools in accordance with statutory/country specific regulation. This guarantee does not cover defects or damage due to misuse, abuse, or normal wear and tear. In case of complaint, please send the Power Tool, undismantled, with the GUARANTEE CERTIFICATE found at the end of this Handling instruction, to a Hitachi Authorized Service Center.

---

## NOTE

Due to HITACHI's continuing program of research and development, the specifications herein are subject to change without prior notice.

---

---

## Information concerning airborne noise and vibration

The measured values were determined according to EN60335 and declared in accordance with ISO 4871.

Measured A-weighted sound power level: 92 dB (A)

Measured A-weighted sound pressure level: 77 dB (A)

Uncertainty KpA: 3 dB (A).

Wear hearing protection.

Vibration total values (triax vector sum) determined according to EN60335.

Vibration emission value  $a_h = 1.8 \text{ m/s}^2$

Uncertainty K =  $1.5 \text{ m/s}^2$

---

The declared vibration total value has been measured in accordance with a standard test method and may be used for comparing one tool with another.

It may also be used in a preliminary assessment of exposure.

## WARNING

- The vibration emission during actual use of the power tool can differ from the declared total value depending on the ways in which the tool is used.
- Identify safety measures to protect the operator that are based on an estimation of exposure in the actual conditions of use (taking account of all parts of the operating cycle such as the times when the tool is switched off and when it is running idle in addition to the trigger time).

## ALLGEMEINE SICHERHEITSHINWEISE FÜR ELEKTROGERÄTE



### WARNUNG

Lesen Sie sämtliche Sicherheitshinweise und Anweisungen durch.

Wenn die Warnungen und Anweisungen nicht befolgt werden, kann es zu Stromschlag, Brand und/oder ernsthaften Verletzungen kommen.

Bitte bewahren Sie alle Warnhinweise und Anweisungen zum späteren Nachschlagen auf.

**1. Achten Sie darauf, dass der Arbeitsbereich immer sauber und aufgeräumt gehalten wird.**

*Wird das nicht beachtet, kann es zu Unfällen führen.*

**2. Berücksichtigen Sie bei der Benutzung des Reinigers die nächste Umgebung.**

Achten Sie darauf, dass der Arbeitsbereich hell erleuchtet ist.

Benutzen Sie den Reiniger nicht in Nähe von entflammaren Flüssigkeiten oder Gas.

**3. Hüten Sie sich vor Stromschlägen.**

*Berühren Sie nichts Geerdetes (geerdete Stromleiter) während der Benutzung des Hochdruckreinigers, (beispielsweise Rohrleitungen, Heizungen, Mikrowellenherde, Kühlschränke usw.).*

**4. Benutzen Sie den Reiniger nicht in der Nähe von Kindern.**

Andere als die Person, die den Reiniger benutzt, dürfen den Reiniger oder das Stromkabel nicht anfassen.

Andere als die Person, die den Reiniger benutzt, dürfen nicht in die Nähe des Arbeitsbereichs kommen.

**5. Verstauen Sie den Reiniger, wenn er nicht in Gebrauch ist, an einem sicheren Ort.**

*Lagern Sie den Reiniger an einem trockenen, hoch gelegenen, oder versperrbaren Ort außer Reichweite von Kindern.*

**6. Benutzen Sie den Reiniger nicht unsachgemäß.**

Verwenden Sie den Hochdruckreiniger innerhalb seiner Kapazitätsgrenzen, um sichere und effiziente Ergebnisse gewährleisten zu können.

Verwenden Sie den Reiniger zu keinem anderen Zweck als den, für den er ausgelegt ist.

**7. Tragen Sie bei der Benutzung des Reinigers sichere Kleidung.**

*Benutzen Sie Sicherheitsschuhe, Handschuhe, Helm mit Visier und Ohrschützer, wo dies notwendig ist.*

**8. Benutzen Sie beim Gebrauch des Reinigers Schutzbrille und Staubschutzmaske.**

*Es kann sein, dass bei der Benutzung des Reinigers Spritzer und Staub in Augen und Mund gelangen.*

**9. Behandeln Sie das Stromkabel nicht grob.**

Tragen Sie den Hochdruckreiniger nicht am Stromkabel und ziehen Sie den Stecker nicht am Stromkabel aus der Steckdose.

Halten Sie das Stromkabel fern von Hitze, Öl und scharfen Kanten.

**10. Vergewissern Sie sich, dass der Gegenstand, der gereinigt werden soll, fest an seiner Stelle befestigt ist.**

*Es gibt Fälle, in denen die Kraft des Wasserdrucks leichte Gegenstände weg fliegen lässt. Benutzen Sie den Reiniger nicht an leichten Gegenständen, die nicht fixiert werden können.*

**11. Bewahren Sie bei der Benutzung des Reinigers einen sicheren Stand.**

*Achten Sie darauf, dass Ihre Füße immer fest auf dem Boden stehen, damit Sie das Gleichgewicht halten können.*

**12. Achten Sie peinlich genau auf die Wartung des Hochdruckreinigers.**

Reinigen Sie den Reiniger regelmäßig, um eine sichere und effiziente Benutzung sicherzustellen.

Anleitungen zum Austauschen von mitgelieferten Teilen können Sie der Gebrauchsanleitung entnehmen.

Prüfen Sie das Stromkabel regelmäßig und lassen Sie es, falls es beschädigt sein sollte, bei Ihrem Händler reparieren.

Bei Verwendung eines Verlängerungskabels muss dieses ebenfalls regelmäßig überprüft, und falls es beschädigt sein sollte, ausgetauscht werden.

Achten Sie darauf, den Griff immer trocken und sauber zu halten und bringen Sie ihn nicht in Berührung mit Öl oder Schmierfett.

**13. Schalten Sie den Hochdruckreiniger in folgenden Situationen aus und ziehen Sie den Stecker aus der Steckdose:**

Wenn das Gerät nicht in Gebrauch ist, und wenn es repariert wird.

Beim Anbringen oder Abnehmen von mitgelieferten oder zugekauften Tellen.

In anderen Situationen, in denen eine offensichtliche Gefahr besteht.

**14. Entfernen Sie Vorrichtungen, die zum Einstellen benutzt werden, immer vom Gerät.**

*Vergewissern Sie sich sorgfältig, dass alle Vorrichtungen, die zum Einstellen benutzt wurden, entfernt wurden, bevor Sie das Gerät einschalten.*

**15. Vermeiden Sie ein zufälliges Einschalten des Gerätes.**

Achten Sie darauf, den Reiniger nicht zufällig einzuschalten, wenn er an die Steckdose angeschlossen ist.

Vergewissern Sie sich, dass der Reiniger abgeschaltet ist, bevor Sie den Stecker in die Steckdose stecken.

**16. Unpassende Verlängerungskabel können gefährlich sein.**

**17. Seien Sie bei der Benutzung des Reinigers jederzeit wachsam.**

Beachten Sie die Benutzungsmethoden, die in der Gebrauchsanleitung angegeben sind, und achten Sie bei der Benutzung des Hochdruckreinigers auf die nächste Umgebung.

Benutzen Sie den Reiniger nicht, wenn Sie müde sind.

**18. Verwenden Sie nur angegebene Zubehöre und Aufsätze.**

*Die Verwendung von anderen Zubehören und Aufsätzen, als in der Gebrauchsanleitung oder in Hitachi-Katalogen angegeben kann zu Unfällen oder Verletzungen führen und muss um jeden Preis vermieden werden.*

**19. Reparaturen am Hochdruckreiniger dürfen nur von Fachleuten durchgeführt werden.**

Der Hochdruckreiniger entspricht allen relevanten Sicherheitsvorschriften und darf nicht modifiziert werden.

Beauftragen Sie mit allen Reparaturen unbedingt einem einer von Hitachi autorisierten Service-Werkstatt. Der Versuch, Reparaturen ohne die richtigen Fertigkeiten auszuführen, kann zu Unfällen oder Verletzungen führen.



20. Benutzen Sie das Gerät nicht, wenn das Stromkabel oder wichtige Teile des Gerätes, z.B. Sicherheitsvorrichtungen, Hochdruckschläuche, Auslöserpistole, beschädigt sind.
21. Benutzen Sie eine Stromversorgung mit der auf der Geräteplakette angegebenen Spannung.  
*Wenn dies nicht beachtet wird, kann dies dazu führen, dass der Reiniger mit höheren Geschwindigkeiten als normal arbeitet, was zu Überhitzung und Rauch- bzw. Brandentwicklung führt, wodurch Schäden oder Verletzungen entstehen können.*
22. Benutzen Sie eine unabhängige Steckdose mit einem Nennwert von 15 A oder darüber.  
*Die Benutzung eines anderen Gerätes an der gleichen Steckdose kann zu einem Kurzschluss führen.*
23. Halten Sie die Auslöserpistole bei der Benutzung des Reinigers fest mit beiden Händen.  
*Wird dies nicht beachtet, kann es zu Verletzungen führen.*
24. Wasser unter hohem Druck kann bei falscher Benutzung gefährlich sein.  
*Der Hochdruckstrahl darf nicht auf Personen, Tiere, leicht zerbrechliche Gegenstände, Elektrogeräte, oder den Reiniger selbst gerichtet werden.*
25. Verwenden Sie kein Benzin, Öl, organische Lösungsmittel, oder andere entflammare oder giftige Flüssigkeiten, oder irgendeine andere ungeeignete Flüssigkeit.  
*Wird das nicht beachtet, kann es zu Explosionen, Ausbruch eines Brandes oder Rauchentwicklung, oder zu anderen Unfällen führen, die Schäden oder Verletzungen verursachen können.*
26. Achten Sie beim Waschen von Autoreifen darauf, dass die Düsen Spitze in mindestens 50 cm Abstand von der Fläche gehalten wird, die gewaschen wird.  
*Wenn dies nicht beachtet wird, kann es zu Schäden am Reifen oder an den Bremsen führen, die schwere Unfälle verursachen können.*
27. Berühren Sie den Netzstecker oder die Steckdose nicht mit nassen Händen.  
*Wird dies nicht beachtet, kann es zu Stromschlägen führen.*
28. Hochdruckreiniger dürfen nicht von Kindern oder von ungeschultem Personal benutzt werdenn.
29. Wasser, das durch Rückflussventile geflossen ist, gilt als nicht trinkbar.  
*Vergewissern Sie sich, dass ausnahmslos ein Rückflussventil benutzt wird, wenn der Reiniger an einen Trinkwasserhahn angeschlossen wird.  
Wasser, das durch das Rückflussventil geflossen ist, ist nicht trinkbar.*
30. Achten Sie unbedingt darauf, dass kein Wasser auf den Hochdruckreiniger, das Stromkabel, das Verlängerungskabel, den Netzstecker, die Steckdose, oder andere solche Bereiche spritzt. Setzen Sie das Gerät auch nicht Regen aus und benutzen Sie es nicht bei Regen.  
*Wird dies nicht beachtet, kann es zu Stromschlägen führen.*
31. Halten Sie nicht die Auslöserpistole, wenn Sie sie an ihrer Stelle befestigen.
32. Wenn der Reiniger nicht normal funktioniert, oder seltsame Geräusche oder Vibrationen von sich gibt, schalten Sie ihn sofort ab und wenden Sie sich an einem einer von Hitachi autorisierten Service-Werkstatt, um ihn mit einer Inspektion oder Reparatur zu beauftragen.  
*Eine Weiterbenutzung kann zu Verletzungen führen.*
33. Wenn der Reiniger zu Boden gefallen oder gegen etwas Hartes gestoßen ist, untersuchen Sie ihn auf Schäden, Risse und Verformungen.  
*Wird dies nicht beachtet, kann es zu Verletzungen führen.*
34. Richten Sie den Strahl nicht auf Sie selbst oder andere, um Kleidung oder Schuhe zu reinigen.
35. Schalten Sie immer den Hauptschalter aus, wenn Sie das Gerät unbeaufsichtigt lassen.
- VORSICHT**
1. Lassen Sie aus dem Inneren des Reinigers den ganzen Druck ab, bevor Sie den Hochdruckschlauch abmontieren.
  2. Bringen Sie alle mitgelieferten Zubehöre korrekt gemäß der Gebrauchsanleitung an.  
*Wird das nicht beachtet, kann dies dazu führen, dass sich die Zubehöerteile lösen und Verletzungen verursachen.*
  3. Vergewissern Sie sich, dass am Gegenstand, der gewaschen werden soll, keine Fremdkörper haften.  
*Wird das nicht beachtet, kann es dazu führen, dass der Fremdkörper weg fliegt und unerwartete Verletzungen verursacht.*
  4. Sprühen Sie keinen Wasserstrahl auf die Stellen rund um Etiketten auf dem Gegenstand, der gewaschen wird.  
*Wird dies nicht beachtet, können sich die Etiketten ablösen.*
  5. Halten Sie beim Tragen des Reinigers den Griff fest in der Hand.
  6. Benutzen Sie kein angesammeltes Wasser (Wasser, das Schmutz, Schlack, Sand usw. enthält), sondern nur sauberes Wasser vom Hahn, wenn Sie die automatische Ansaugfunktion benutzen.
  7. Kinder sollten beaufsichtigt werden, um sicherzustellen, dass sie nicht mit dem Gerät spielen.

## TECHNISCHE DATEN

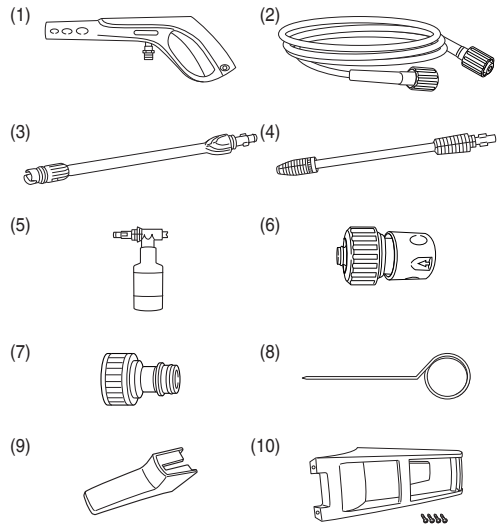
Modell	AW130
Spannung (nach Gebieten)*1	Einphasiger Wechselstrom 50/60 Hz Spannung 220 V bis 240 V
Stromaufnahme*1	1600 W
Maximaler Abgabedruck (1 MPa: 10,2 kgf/cm <sup>2</sup> )	9,0 MPa
Maximal zulässiger Druck	13,0 MPa
Maximaler Einspeisungsdruck	0,7 MPa
Maximale Wasserabgabe	6,0 l/Min.
Zulässige Temperatur	40 °C oder weniger
Wasserzufuhrmethode	Hahnanschlusstyp
Abmessungen (Länge × Breite × Tiefe)	325 mm × 260 mm × 790 mm (Einschließlich von Griff, Stromkabelhalter und Wasseranschlusstück)
Gewicht*2	8,3 Kg

\*1 Überprüfen Sie unbedingt die Gerätplakette auf dem Produkt, da sich diese je nach Gebiet verschieden ist.

\*2 Gewicht: Ohne Stromkabel setzt sich das Gewicht aus Auslöserpistole, Hochdruckschlauch, der variablen Düse, dem Wasseranschlusstück und dem Zubehörhalter zusammen.

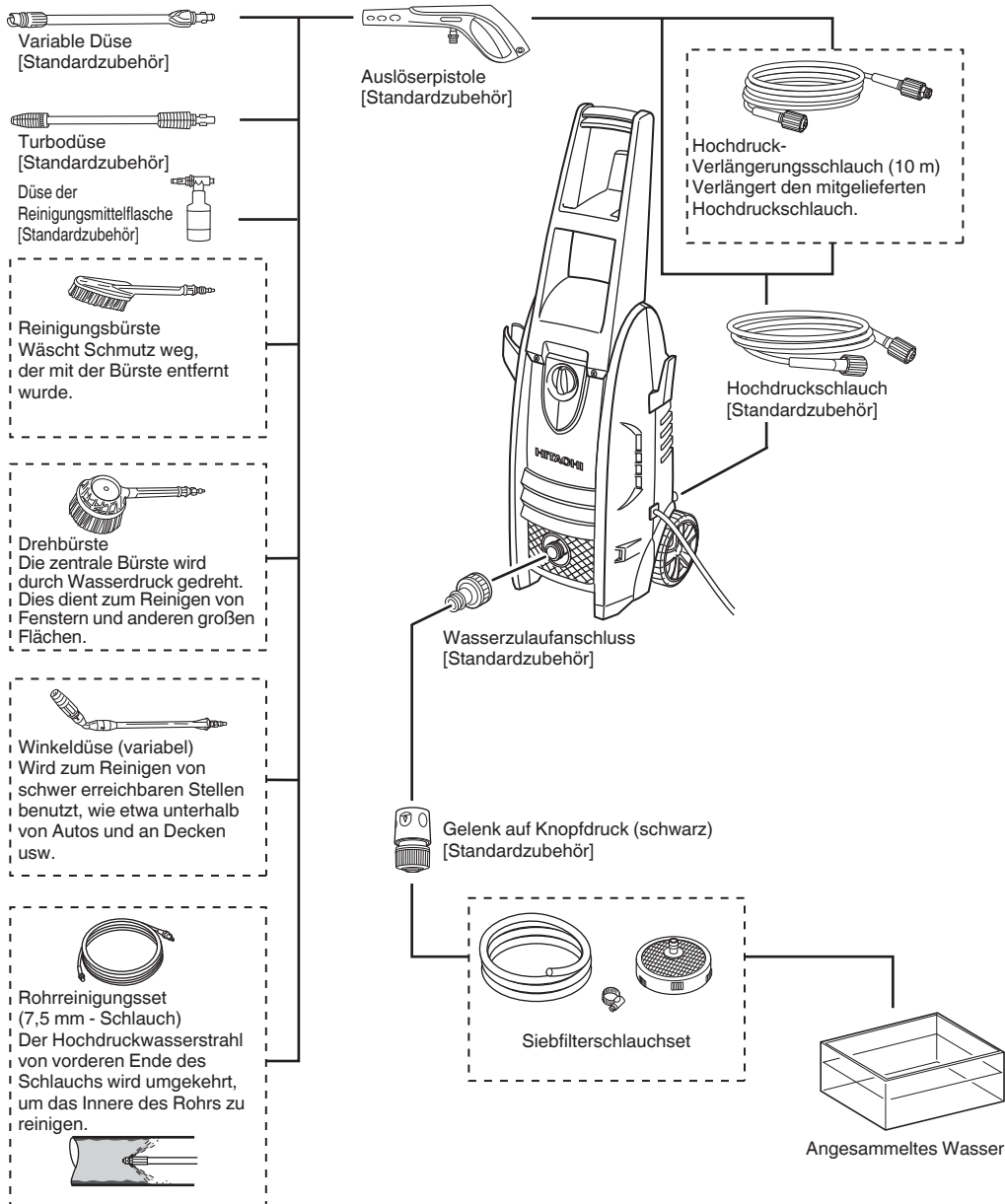
## STANDARDZUBEHÖR

- (1) Auslöserpistole..... 1
- (2) Hochdruckschlauch (10 m)..... 1
- (3) Variable Düse ..... 1
- (4) Turbodüse ..... 1
- (5) Düse der Reinigungsmittelflasche ..... 1
- (6) Gelenk auf Knopfdruck (schwarz)  
(Zur Benutzung für Schlauch mit Siebfilter) ..... 1
- (7) Wasserzulaufanschluss..... 1
- (8) Düsenreinigungsstift..... 1
- (9) Kabelhalter..... 1
- (10) Griff (mit 4 Befestigungsschrauben) ..... 1



**OPTIONALES ZUBEHÖR (wird separat verkauft)**

Die in [ ] gezeigten Artikel werden separat verkauft. Wenden Sie sich an einem einer von Hitachi autorisierten Service-Werkstatt für Ersatzteile, wenn das Standardzubehör beschädigt oder gebrochen sein sollte.



## ANWENDUNGEN

- Reinigt Fliegenschutztüren, Fensterscheiben, Wände usw.
- Reinigt Autos, Motorräder usw.
- Reinigt verschmutztes Gartengerät und landwirtschaftliche Geräte.

## VOR INBETRIEBNAHME

### 1. Installation eines Kriechstrom-Trennschalters

Es wird empfohlen, am Reiniger einen Kriechstrom-Trennschalter zu installieren, der den Strom abschaltet, wenn der Kriechstrom 30 Millisekunden lang 30 mA übersteigt, um Stromschläge zu vermeiden.

### 2. Halten Sie den Arbeitsbereich sauber und aufgeräumt

Bei der Benutzung des Reinigers wird überall schmutziges Wasser verspritzt. Es ist daher notwendig, den Bereich zu überprüfen, um sicherzugehen, dass es dort keine Hindernisse gibt, und den Arbeitsbereich sauber und aufgeräumt zu halten.

### 3. Aufstellen des Reinigers

Wählen Sie ebene Stellen, wo der Reiniger beim Reinigungsvorgang nicht bespritzt wird.

### 4. Verwendung von Verlängerungskabeln

Stellen Sie sicher, dass das Kabel dick genug ist, um eine konstante Stromversorgung zu gewährleisten, und benutzen Sie Kabel, die so kurz wie möglich sind.

Akzeptierbare Kabelstärken (Sollquerschnitt des Kabels) und Kabellängen wie in der nachstehenden Tabelle angegeben.

Kabelstärke (mm <sup>2</sup> )	Kabellänge (m)
1	12,5
1,5	20
2,5	30

### 5. Vorbereiten eines Wasserzufuhrschlauchs (Abb. 1)

Bereiten Sie bei Benutzung von Wasserzufuhrschläuchen Folgendes vor:

- Schläuche, die einem Druck widerstehen können (mit Gewebe versehen)
- Schläuche mit einem Innendurchmesser von 14 bis 15 mm
- Schläuche mit einem Außendurchmesser von 20 mm oder weniger

### 6. Anbringen des Kabelhalters (Abb. 2)

Richten Sie die Nut am Kabelhalter auf den Vorsprung am Reiniger aus und schieben sie diesen bis zum Anschlag ein.

### 7. Anbringen des Griffes (Abb. 3)

Ziehen Sie alle vier Schrauben mit einem Kreuzschraubenzieher fest an.

## INSPEKTIONEN VOR DEM GEBRAUCH

### WARNUNG

Überprüfen Sie vor Gebrauch des Reinigers Folgendes. Prüfen Sie die in 1 und 2 aufgelisteten Punkte, bevor Sie den Stecker in die Steckdose stecken.

### 1. Vergewissern Sie sich, dass der Schalter auf „OFF“ (AUS) steht (Abb. 4)

Wenn der Stecker des Reinigers in die Steckdose gesteckt wird, während der Schalter auf „ON“ ist, beginnt der Reiniger sofort zu arbeiten, was zu unerwarteten 28 Verletzungen führen kann.

### 2. Überprüfen Sie die Stromversorgung

Verwenden Sie nur eine Nennspannung.

Benutzen Sie keine Elektromotoren mit direktem Strom. Wenn dies nicht beachtet wird, führt das nicht nur zu Schäden am Reiniger, sondern es ist auch sehr gefährlich.

### 3. Überprüfen Sie die Steckdose

Wenn die Steckdose locker ist, oder sich der Stecker leicht verschiebt, muss sie repariert werden.

Es ist gefährlich, sie in diesem Zustand zu benutzen. Setzen Sie sich mit Ihrem örtlichen Elektriker in Verbindung.

## ANBRINGEN VON TEILEN

Vergewissern Sie sich, dass alle Teile korrekt in der nachstehenden Reihenfolge angebracht sind, um eine sichere Benutzung zu gewährleisten.

### WARNUNG

Schalten Sie den Reiniger ab und ziehen Sie den Stecker unbedingt aus der Steckdose, um unerwartete Unfälle zu verhindern.

### 1. Bringen Sie den Wasserzulaufanschluss an der Wasserzulauföffnung am Reiniger an (Abb. 5)

Entfernen Sie die Kappe an der Wasserzulauföffnung und bringen Sie den Wasserzulaufanschluss fest an.

Lockere Anschlüsse können zu Wasserlecks führen.

### 2. Anbringen des Hochdruckschlauchs am Wasserauslass des Reinigers (Abb. 6)

Beide Enden des Hochdruckschlauchs sind gleich konfiguriert, es kann also jedes der beiden Enden angeschlossen werden.

Nehmen Sie die Kappe vom Wasserauslass des Reinigers ab, schieben Sie den Hochdruckschlauch in den Wasserauslass ein und drehen Sie dann den Ring des Hochdruckschlauchs, um ihn zu fixieren.

### HINWEIS

- Wenn sich der Schlauch schwer einschieben lässt, befeuchten Sie den O-Ring mit Wasser.
- Wenn sich der Ring nicht festziehen lässt, bedeutet das, dass der Hochdruckschlauch nicht weit genug eingeschoben wurde.

### 3. Bringen Sie den Hochdruckschlauch an der Auslöserpistole an. (Abb. 7)

Ergreifen Sie das dicke Ende des Hochdruckschlauchs, stecken Sie es in den Anschluss an der Auslöserpistole ein und drehen Sie dann den Ring am Schlauch, um ihn zu befestigen.

### HINWEIS

- Befeuchten Sie den O-Ring mit Wasser, um den Anschluss zu erleichtern, wenn sich der Schlauch schwer einstecken lässt.
- Wenn der Ring nicht festgezogen werden kann, bedeutet das, dass das Ende des Hochdruckschlauchs nicht weit genug eingeschoben wurde.

### 4. Bringen Sie die Düse an der Auslöserpistole an.

<Anbringung (Abb. 8)>

(1) Richten Sie den Vorsprung an der Düse auf das Eingangsloch an der Auslöserpistole aus und drücken Sie ihn dann hinein.

### HINWEIS

- Entfernen Sie allen Schmutz, Lehm und anderes Material vom Eingangsloch der Auslöserpistole und vom Vorsprung an der Düse.
- Befeuchten Sie den O-Ring mit Wasser, um den Anschluss zu erleichtern, wenn sich die Düse schwer einschieben lässt.

- (2) Drücken Sie die Düse fest nach unten und drehen Sie sie dann in Pfeilrichtung bis zum Anschlag (eine halbe Drehung).
- (3) Vergewissern Sie sich, dass sich die Düse nicht mehr herausziehen lässt, sobald sie befestigt worden ist.

<Loslösen (Abb. 9)>

Drücken Sie die Düse fest nieder und drehen Sie sie dann gegen den Uhrzeigersinn bis zum Anschlag. In dieser Position lässt sich die Düse herausziehen.

## VERWENDUNG VON VERSCHIEDENEN DÜSEN

### Variable Düse (Abb. 10)

Die variable Düse kann zum Umschalten zwischen „Strahl“ und „Sprühen“ benutzt werden.

Drehen Sie das Ende der Düse im Uhrzeigersinn für „Strahl“ und gegen den Uhrzeigersinn für „Sprühen“.

- **Strahlreiner**

Ein Wasserstrahl wird in einer direkten Linie abgegeben, um hartnäckigen Schlick und anderen Schmutz von landwirtschaftlichen Maschinen usw. zu entfernen.

- **Sprühreiner**

Das Wasser wird in einem breiten Fächer abgegeben zum Reinigen von Wänden, Motorrädern, Autos usw.

Die gesamte Düse kann etwa um 90 Grad gedreht werden, um die Form des Sprühfächers von horizontal zu vertikal zu ändern.

### HINWEIS

- Stellen Sie die Sprüheinstellung zuerst auf „Strahl“ und bewegen Sie sie dann nach und nach auf die Stellung „Sprühen“, während Sie den Auslöser betätigen. Beachten Sie, dass das Wasser horizontal über einen weiten Bereich gespritzt werden kann, wenn die Einstellung voll auf „Sprühen“ gedreht wird.
- Beachten Sie beim Wechseln zwischen „Strahl“ und „Sprühen“, dass die Düse beschädigt werden kann, wenn sie gewaltsam über die Stopp-Position hinaus gedreht wird.

### Turbodüse

Die Turbodüse rotiert, während Sie einen Hochdruckstrahl abgibt, und ermöglicht ein effizientes Waschen.

### HINWEIS

Die Turbodüse gibt, wenn sie auf den Modus „Strahl“ eingestellt ist, nur einen kräftigen Wasserstrahl ab. Vermeiden Sie, diese an Gegenständen zu benutzen, die leicht zerbrechlich sind, oder deren Beschichtung sich leicht ablöst.

### Düse der Reinigungsmittelflasche (Abb. 11 und 12)

Versprüht mit Reinigungsmittel versetztes Wasser. Verwendet neutrale, im Handel erhältliche Reinigungsmittel.

- (1) Schieben Sie das Wasserzulaufrohr in die Reinigungsmitteldüse ein.
- (2) Gießen Sie ein unverdünntes neutrales Reinigungsmittel in die Flasche und schrauben Sie die Flasche dann an die Reinigungsmittel-düse an.
- (3) Das Anbringen und Abnehmen der Düse der Reinigungsmittelflasche ist gleich wie für andere Düsen erklärt.

Achten Sie beim Einschleiben der Reinigungsmittelflasche darauf, dass die Auslöserpistole in die Richtung weist wie in der Abbildung rechts gezeigt.

- (4) Zielen Sie mit der Reinigungsmitteldüse auf den Gegenstand, der zu reinigen ist, und betätigen Sie den Auslöser auf der Auslöserpistole, um eine Mischung von Wasser und Reinigungsmittel mit niedrigem Druck zu versprühen.

### WARNUNG

Benutzen Sie keine sauren oder alkalischen Reinigungsmittel. Verwenden Sie nur neutrale, im Handel erhältliche Reinigungsmittel. Die Verwendung von anderen als neutralen Reinigungsmitteln oder chemischen Stoffen kann zu Unfällen oder Fehlfunktionen führen.

### HINWEIS

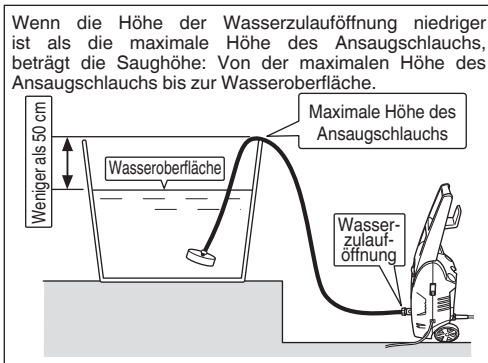
Wenn sich die Düse schwer einschleiben lässt, befeuchten Sie den O-Ring mit Wasser.

## VERWENDUNG DES SIEBFILTERSCHLAUCH-SETS (separat erhältlich)

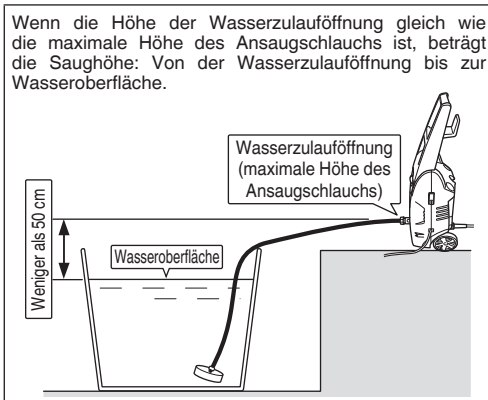
Das separat erhältliche Siebfilterschlauch-Set hat eine Funktion, die automatisch Wasser aus einem Wassertank o.ä. ansaugt, wenn es am AW130 angebracht ist.

Die maximale Saughöhe (Hebebereich) beträgt ungefähr 0,5 m.

Bringen Sie das Set entsprechend den Bedingungen korrekt an.



Wenn die Höhe der Wasserzulauföffnung niedriger ist als die maximale Höhe des Ansaugschlauchs, beträgt die Saughöhe: Von der maximalen Höhe des Ansaugschlauchs bis zur Wasseroberfläche.



Wenn die Höhe der Wasserzulauföffnung gleich wie die maximale Höhe des Ansaugschlauchs ist, beträgt die Saughöhe: Von der Wasserzulauföffnung bis zur Wasseroberfläche.

### 1. Anbringen des Siebfilters am Ansaugschlauch (Abb. 13)

- (1) Führen Sie den Ansaugschlauch durch die mitgelieferte Schlauchklemme und befeuchten Sie dann das Innere des Ansaugschlauchs etwas mit Wasser.
- (2) Setzen Sie den Siebfilter bis zum Anschlag ein und ziehen Sie dann die Schlauchklemme mit einem Flachkopfschraubenzieher fest.

## 2. Anbringen des Gelenks auf Knopfdruck (schwarz) am Ansaugschlauch (Abb. 14)

Bringen Sie das Gelenk auf Knopfdruck (schwarz), das als Standardzubehör zum Ansaugschlauch mitgeliefert wird, an.

## 3. Starten des Saugvorgangs des Ansaugschlauchs (Abb. 15)

Tauchen Sie den Siebfilterschlauch in einen mit Wasser gefüllten Behälter ein.

Starten Sie den Saugvorgang (Einführen von Wasser in den Ansaugschlauch).

### HINWEIS

- Benutzen Sie ausschließlich nur sauberes Wasser (kein Fluss- oder Teichwasser, oder schlickiges Wasser, das Sandkörnchen enthält).

Wenn dies nicht beachtet wird, kann es zu Fehlfunktionen führen.

- Stellen Sie den Schalter auf „ON“, ohne dass die Düse angebracht ist.

Wenn dies nicht beachtet wird, kann es zu einem trockenen Betrieb kommen, der zu Fehlfunktionen führt.

## 4. Schieben Sie das Gelenk auf Knopfdruck in den Wasserzulaufanschluss ein (Abb. 16)

Ziehen Sie das Gelenk auf Knopfdruck aus dem angesammelten Wasser heraus und schieben Sie es in den Wasserzulaufanschluss am Reiniger ein, wobei darauf zu achten ist, dass kein im Schlauch enthaltenes Wasser austritt.

## 5. Vergewissern Sie sich, dass Wasser herausfließt (Abb. 17)

- (1) Schließen Sie die Auslöserpistole, von der die Düse abgenommen wurde, an den Hochdruckschlauch an.
- (2) Stecken Sie den Stecker in die Steckdose und schalten Sie den Schalter auf „ON“.
- (3) Betätigen Sie den Auslöser der Auslöserpistole und stellen Sie dann den Schalter auf „OFF“, nachdem Sie geprüft haben, ob ausreichend Wasser herausfließt.

## 6. Bringen Sie die Düse an.

### HINWEIS

Stellen Sie den Schalter auf „OFF“, wenn nicht innerhalb von zwei Minuten Wasser herausfließt.

Wird dies nicht beachtet, kann das zu Fehlfunktionen führen (trockener Betrieb).

## 7. Waschen

Stellen Sie den Schalter auf „ON“ und betätigen Sie den Auslöser der Auslöserpistole, um mit dem Waschen zu beginnen.

## 8. Reinigen

Entfernen Sie allen Schmutz vom Sieb des Siebfilters, spülen Sie es mit Wasser und verstauen Sie den Filter, sobald er trocken ist.

---

## WASCHEN

---

### WARNUNG

- Schalten Sie den Reiniger nicht bei gedrücktem Auslöser ein.  
Wenn dies nicht beachtet wird, kann Wasser mit hohem Druck sofort verspritzt werden, was zu unerwarteten Unfällen führen kann.
- Richten Sie die Düse nicht auf Menschen oder Tiere.  
Wird dies nicht beachtet, kann es zu Verletzungen führen.

### VORSICHT

- Stellen Sie den Schalter sofort auf „OFF“, falls sich der Schlauch vom Hahn oder vom Reiniger löst, und kein Wasser mehr in den Reiniger zuläuft.  
Wird dies nicht beachtet, kann das zu sofortigen Fehlfunktionen führen (trockener Betrieb).
- Stellen Sie den Schalter unbedingt immer auf „OFF“, wenn Sie die Arbeit zeitweilig unterbrechen.  
Wird dies nicht beachtet, kann das dazu führen, dass sich der Motor von selbst startet.
- Legen Sie Ihren Finger bei der Arbeit auf die Mitte des Auslösers (Abb. 18)  
Wird dies nicht beachtet, können Sie sich den Finger einklemmen und verletzen.  
Greifen Sie die Pistole und die Düse fest mit beiden Händen.
- Die Auslöserpistole kann bei der Abgabe von Wasser einen Rückschlag haben.

### HINWEIS

- Benutzen Sie den Wasserschlauch nicht, solange er noch auf den Aufrollrer gewickelt ist.  
Wird das nicht beachtet, kann es zu ungenügender Wasserzufuhr führen.
- Beginnen Sie mit dem Waschen zuerst in einer Entfernung von 2 bis 3 Metern vom Zielgegenstand und nähern Sie sich dann nach und nach, wobei Sie den Grad der Reinigung prüfen, bis Sie einen Abstand erreichen, in dem die Verschmutzung effizient weg gewaschen wird.  
Der Druck des Wasserstrahls vom Reiniger ist ungefähr 20 Mal höher als der von Leitungswasser. Der Hochdruckwasserstrahl kann daher Gegenstände, die gewaschen werden, beschädigen oder die Beschichtung von ihnen lösen.
- Es gibt Fälle, in denen der Wasserstrahl instabil erscheint, aufgrund der Tatsache, dass sich Luft in der Pumpe und im Schlauch aufgebaut hat und sich unmittelbar nach der Inbetriebnahme zusammen mit dem Wasser entlädt. Lassen Sie in diesem Fall das Wasser weiterfließen, bis es sich stabilisiert hat.
- Lassen Sie zwischen dem Betätigen und dem Loslassen des Auslösers zwei oder mehr Sekunden verstreichen.  
Wird dies nicht beachtet, kann es zu Fehlfunktionen des Druckschalters führen.
- Benutzen Sie den Reiniger nicht länger als dreißig Minuten am Stück ohne Pause.

## 1. Öffnen Sie den Wasserhahn auf volle Stärke.

Richten Sie die Düse in eine sichere Richtung und öffnen Sie dann den Wasserhahn auf volle Stärke. Vergewissern Sie sich, dass aus den Anschlussstellen kein Wasser austritt.

Lösen Sie bei abgeschaltetem Reiniger den Auslöserstopper, betätigen Sie den Auslöser der Auslöserpistole, um eine geringe Menge Wasser nur mit dem Druck des Leitungswassers abzugeben. Vergewissern Sie sich, dass nirgendwo Wasser austritt.

### HINWEIS

Schalten Sie den Reiniger nicht bei geschlossenem Wasserhahn ein.

Wenn dies nicht beachtet wird, kann es zu Fehlfunktionen führen.

## 2. Stellen Sie den Schalter auf „ON“ (Abb. 19)

Wenn der Reiniger eingeschaltet wird, beginnt der Motor zu laufen. Sobald im Reiniger ein genügend hoher Wasserdruck aufgebaut ist, schaltet sich der Motor automatisch ab.

**3. Betätigen Sie den Auslöser (Abb. 20)**

Halten Sie die Auslöserpistole fest mit beiden Händen, richten Sie die Düse auf den Gegenstand, der gewaschen werden soll, und betätigen Sie dann den Auslöser. Der Hochdruckwasserstrahl spritzt heraus.

Stellen Sie nach Bedarf die Düse auf „Strahl“ oder auf „Sprühen“ ein.

**Auslöserstopper (Abb. 21)**

Die Auslöserpistole ist mit einem Auslöserstopper ausgestattet, der ein Betätigen des Auslösers verhindert. Der Auslöser wird verriegelt bzw. entriegelt, indem man den Stopper in Pfeilrichtung drückt.

**HINWEIS**

Verriegeln Sie den Auslöser mit dem Auslöserstopper während Pausen und nachdem Sie mit dem Waschen fertig sind.

**ZU ENDE DER BENUTZUNG**

Sobald der Zielgegenstand gewaschen ist, lassen Sie das restliche Wasser aus dem Reiniger ab und verstauen ihn an einem gut belüfteten Ort zum Austrocknen.

Es kann sein, dass im Schlauch gelassenes Wasser im Winter einfriert, daher lassen Sie soviel Wasser wie möglich ab und lagern Sie das Gerät im Haus.

**WARNUNG**

Lassen Sie nach Gebrauch unbedingt alles restliche Wasser aus dem Reiniger, der Auslöserpistole und dem Schlauch usw. ab.

Wird dies nicht beachtet, kann das Wasser gefrieren, was zu Fehlfunktionen führt.

**1. Ablassen von Wasser aus dem Reiniger.**

- (1) Stoppen Sie den Wasserzulauf.
- (2) Stellen Sie den Schalter auf „ON“ und betätigen Sie den Auslöser an der Auslöserpistole, um das Wasser aus dem Inneren des Reinigers abzulassen. Fahren Sie damit fort, bis kein Wasser mehr abgegeben wird (ungefähr 30 bis 60 Sekunden lang).
- (3) Drücken Sie den Auslöserstopper auf der Auslöserpistole, um den Auslöser zu verriegeln.

**2. Stellen Sie den Schalter auf „OFF“.**

- (1) Schalten Sie den Reiniger ab.
- (2) Ziehen Sie den Stecker aus der Steckdose.

**HINWEIS**

Wenn der Reiniger eingeschaltet gelassen wird, kann das zu trockenem Betrieb führen, was zu Fehlfunktionen führt.

**3. Abnehmen des Hochdruckschlauchs (Abb. 22)**

- (1) Lösen Sie den Ring.
- (2) Entfernen Sie den Hochdruckschlauch aus dem Wasserauslass des Reinigers.
- (3) Lassen Sie alles Restwasser aus dem Hochdruckschlauch ablaufen.

**4. Entleeren Sie das Wasser aus dem Reiniger (Abb. 23)**

- (1) Kippen Sie den Reiniger, um das restliche Wasser aus ihm auszuleeren.
- (2) Wischen Sie mit einem trockenen Tuch alle Feuchtigkeit ab.

**VORSICHT**

Wenn Wasser im Reiniger gelassen wird, kann dieses im Winter gefrieren, wodurch die Pumpe beschädigt werden könnte.

**SICHERHEITSMECHANISMEN**

Der Reiniger ist mit folgenden Sicherheitsmechanismen ausgestattet, um eine sichere Benutzung zu gewährleisten.

**Hauptschalter**

Dieser verhindert, dass der Reiniger unabsichtlich in Betrieb geht.

**Mit einer Verriegelung ausgestattete Auslöserpistole**

Dies verhindert, dass der Auslöser unabsichtlich betätigt wird, wodurch der Reiniger unabsichtlich in Betrieb gesetzt werden würde.

**Druckschalter**

Dieser verhindert, dass der Druck im Reiniger die zulässigen Limits übersteigt. Wenn der Hebel an der Auslöserpistole losgelassen wird, wird das Ventil, das vom Wasserdruck betätigt wird, dazu gebracht, den Betrieb der Pumpe anzuhalten. Dies gestattet, dass der Druck über den Wasserzulauf abgelassen wird. Die Pumpe wird wieder gestartet, wenn der Hebel gezogen wird.

**Thermoschutz**

Dieser schützt den Motor, indem er den Betrieb anhält, wenn eine abnormale Temperatur am Motor erkannt wird. Der Motor beginnt wieder zu laufen, sobald er abgekühlt ist.

**WARTUNG UND INSPEKTION****WARNUNG**

Schalten Sie unbedingt immer den Reiniger aus und ziehen Sie den Stecker aus der Steckdose, wenn Sie den Reiniger inspizieren und reinigen.

**1. Inspizieren des Reinigers und der Schläuche (Abb. 24)**

Vergewissern Sie sich, dass keine Schäden, Risse, oder Verformungen vorhanden sind.

Reinigen Sie das Loch der Düse unbedingt regelmäßig mit dem mitgelieferten Düsenreinigungsstift.

**HINWEIS**

Nehmen Sie die Auslöserpistole ab und reinigen Sie das Düsenloch.

**2. Inspizieren des Siebfilters (Abb. 25)**

Spülen Sie mit Wasser regelmäßig alle Verstopfungen aus dem Sieb.

**HINWEIS**

Nehmen Sie den Siebfilter aus der Wasserzulauföffnung mithilfe einer flachen Pinzette heraus.

**3. Säubern des Reinigers**

Wringen Sie ein mit Seifenwasser getränktes Tuch gut aus und wischen Sie den Reiniger ab.

Benutzen Sie kein Benzin, Verdünnungsmittel, Benzol, Kerosin usw. Wenn dies nicht beachtet wird, kann es zu Verformungen führen.

**4. Prüfen auf lockere Schrauben**

Prüfen Sie das Gerät regelmäßig auf lockere Schrauben und ziehen Sie lockere Schrauben ggf. fest. Wenn dies nicht beachtet wird, könnte es zu gefährlichen Situationen kommen.

**5. Aufräumen und Verstauen des Reinigers nach Gebrauch (Abb. 26)**

Die Zubehöre können im Reiniger verstaut werden, wie in der **Abb. 26** gezeigt, wenn sie nicht in Gebrauch sind, oder das Gerät herumgetragen wird.

Vermeiden Sie die nachstehenden Umgebungen und lagern Sie den Reiniger und die Zubehöre an einem sicheren, trockenen Ort, wenn sie nicht in Gebrauch sind.

- Lagern Sie das Gerät nicht in Reichweite von Kindern oder an Stellen, wo Kinder es benutzen können.
- Lagern Sie das Gerät vor Regen geschützt, also nicht vor dem Haus, oder an Orten mit hoher Luftfeuchtigkeit.
- Lagern Sie das Gerät nicht an Orten, an denen es drastische Temperaturschwankungen gibt, und nicht unter direkter Sonneneinstrahlung.
- Lagern Sie das Gerät nicht an Orten, wo flüchtige Stoffe vorhanden sind, die sich entzünden oder explodieren können.

## 6. Auswechseln des Netzkabels

Wenn das Stromkabel ausgetauscht werden muss, dann muss dies durch ein von Hitachi autorisiertes Wartungszentrum erfolgen, um eine Gefährdung der Sicherheit zu vermeiden.

## 7. Liste der Wartungsteile

### VORSICHT

Reparatur, Modifikation und Inspektion von Hitachi-Elektrowerkzeugen müssen durch ein autorisiertes Hitachi-Kundendienstzentrum durchgeführt werden.

Diese Teileliste ist hilfreich, wenn sie dem autorisierten Hitachi-Kundendienstzentrum zusammen mit dem Werkzeug für Reparatur oder Wartung ausgehändigt wird.

Bei Betrieb und Wartung von Elektrowerkzeugen müssen die Sicherheitsvorschriften und Normen beachtet werden.

### MODIFIKATIONEN

Hitachi-Elektrowerkzeuge werden fortwährend verbessert und modifiziert, um die neuesten technischen Fortschritte einzubauen.

Dementsprechend ist es möglich, daß einige Teile ohne vorherige Benachrichtigung geändert werden.



**FEHLERSUCHE UND -BESEITIGUNG**

Führen Sie die in der folgenden Tabelle aufgeführten Inspektionen durch, wenn das Gerät nicht ordnungsgemäß funktioniert. Kann das Problem dadurch nicht behoben werden, wenden Sie sich an Ihren Händler oder ein autorisiertes Hitachi-Kundendienstzentrum.

Symptom	Mögliche Ursache	Abhilfe
Der Motor läuft nicht, wenn der Auslöser betätigt wird.	Der Netzstecker ist nicht in die Steckdose eingesteckt.	Stecken Sie den Stecker in die Steckdose ein.
	Der Schalter ist auf „OFF“ gestellt.	Schalten Sie den Reiniger ein.
	Das Verlängerungskabel ist nicht angesteckt, oder in seinem Verlauf unterbrochen.	Tauschen Sie das Verlängerungskabel aus, oder prüfen Sie es an einem anderen Elektrogerät.
	Der Thermoschutz wurde aktiviert.	Lösen Sie das Problem entsprechend den Details, die unter „Sicherheitsmechanismen“ auf Seite 31 aufgelistet sind.
Der Motor läuft weiter, wenn der Auslöser losgelassen wird.	Die Wassermenge oder der Druck vom Wasserhahn ist zu niedrig.	<ul style="list-style-type: none"> <li>○ Öffnen Sie den Wasserhahn vollständig.</li> <li>○ Entwirren Sie allfällige Verdrehungen am Wasserschlauch und am Hochdruckschlauch.</li> <li>○ Überprüfen Sie, ob der Innendurchmesser des Wasserschlauchs korrekt ist.</li> <li>○ Überprüfen Sie, ob der Wasserschlauch nicht auf den Aufroller aufgewickelt ist.</li> </ul>
	Wasser tritt aus.	Prüfen Sie die Schlauchanschlüsse.
Es wird kein Wasser abgegeben.	Der Wasserschlauch ist nicht angeschlossen.	Schließen Sie den Wasserschlauch an.
	Der Wasserschlauch oder der Hochdruckschlauch ist verdreht.	Entwirren Sie die Verdrehungen.
	Das Rücklaufventil am Gelenk auf Knopfdruck arbeitet nicht.	Überprüfen Sie, ob der Innendurchmesser des Wasserschlauchs korrekt ist.
	Der Auslöserstopper ist verriegelt.	Beheben Sie das Problem gemäß den Details, die unter „Auslöserstopper“ auf Seite 31 aufgelistet sind.
	Der Wasserhahn ist zuge dreht.	Öffnen Sie den Wasserhahn vollständig.
	Die Düse ist verstopft.	Reinigen Sie das Ende der Düse mit dem mitgelieferten Düsenreinigungstift.
	Der Siebfilter ist verstopft.	Spülen Sie den Siebfilter, der in die Wasserzulauföffnung eingebaut ist, gemäß den Details durch, die unter „Inspizieren des Siebfilters“ auf Seite 31 aufgelistet sind.
Der Wasserdruck steigt nicht.	Der Stecker ist nicht in die Steckdose eingesteckt.	Stecken Sie den Stecker in die Steckdose ein.
	Der Schalter ist auf „OFF“ gestellt.	Schalten Sie den Reiniger ein.
	Die Wassermenge oder der Druck vom Wasserhahn ist zu niedrig.	<ul style="list-style-type: none"> <li>○ Öffnen Sie den Wasserhahn vollständig.</li> <li>○ Entwirren Sie allfällige Verdrehungen am Wasserschlauch und am Hochdruckschlauch.</li> <li>○ Überprüfen Sie, ob der Innendurchmesser des Wasserschlauchs korrekt ist.</li> <li>○ Überprüfen Sie, ob der Wasserschlauch nicht auf die Spule aufgewickelt ist.</li> </ul>
	Die Düse ist verstopft.	Reinigen Sie das Ende der Düse mit dem mitgelieferten Düsenreinigungstift.
	Die Stromspannung ist zu niedrig.	Prüfen Sie, ob die Stärke und die Länge des Verlängerungskabels korrekt sind.
	Wasser tritt aus.	Prüfen Sie die Schlauchanschlüsse.

---

## GARANTIE

---

Auf Hitachi-Elektrowerkzeuge gewähren wir eine Garantie unter Zugrundelegung der jeweils geltenden gesetzlichen und landesspezifischen Bedingungen. Dieses Garantie erstreckt sich nicht auf Gehäusedefekte und nicht auf Schäden, die auf Missbrauch, bestimmungswidrigen Einsatz oder normalen Verschleiß zurückzuführen sind. Im Schadensfall senden Sie das nicht zerlegte Elektrowerkzeug zusammen mit dem GARANTIESCHEIN, den Sie am Ende der Bedienungsanleitung finden, an ein von Hitachi autorisiertes Servicecenter.

---

## HINWEIS

Aufgrund des ständigen Forschungs und Entwicklung sprogramms von HITACHI sind änderungen der hierin gemachten technischen Angaben vorbehalten.

---

---

### Information über Betriebslärm und Vibration

Die gemessenen Werte wurden entsprechend EN60335 bestimmt und in Übereinstimmung mit ISO 4871 ausgewiesen.

Gemessener A-gewichteter Schallpegel: 92 dB (A).

Gemessener A-gewichteter Schalldruck: 77 dB (A).

Messunsicherheit KpA: 3 dB (A).

Gehörschutz tragen.

Gesamtvibrationswerte (3-Achsen-Vektorsumme), bestimmt gemäß EN60335.

Vibrationsemissionswert  $a_h = 1,8 \text{ m/s}^2$

Messunsicherheit K =  $1,5 \text{ m/s}^2$

---

Die angegebenen Gesamtvibrationswerte wurden entsprechend einem standardisierten Testverfahren gemessen und können dazu verwendet werden, Werkzeuge miteinander zu vergleichen.

Außerdem können sie zur vorbereitenden Expositionseinschätzung verwendet werden.

### WARNUNG

- Der Vibrationsemissionswert während der tatsächlichen Benutzung des Elektrowerkzeugs kann von dem deklarierten Gesamtwert abweichen, abhängig davon, wie das Werkzeug verwendet wird.
- Legen Sie Sicherheitsmaßnahmen zum Schutz des Bedieners fest, die auf einer Expositionseinschätzung unter den tatsächlichen Benutzungsbedingungen beruhen (unter Berücksichtigung aller Bereiche des Betriebszyklus, darunter neben der Triggerzeit auch die Zeiten, in denen das Werkzeug ausgeschaltet ist oder im Leerlaufbetrieb läuft).

## AVERTISSEMENTS DE SÉCURITÉ GÉNÉRAUX POUR L'OUTIL



### AVERTISSEMENT

**Lire tous les avertissements de sécurité et toutes les instructions.**

*Ne pas suivre les avertissements et instructions peut donner lieu à un choc électrique, un incendie et/ou une blessure sérieuse.*

**Conserver tous les avertissements et toutes les instructions pour pouvoir s'y reporter ultérieurement.**

**1. Vérifiez que la zone de travail reste propre et rangée en permanence.**

*Le non-respect de cette précaution peut provoquer des accidents.*

**2. Tenez compte de l'environnement lors de l'utilisation du nettoyeur.**

- Vérifiez que la zone de travail est bien éclairée.
- N'utilisez pas le nettoyeur à proximité de liquides ou de gaz inflammables.

**3. Risque de choc électrique.**

*Lors de l'utilisation du nettoyeur haute pression, ne touchez aucun objet mis à la terre. (par ex : tuyaux, radiateurs, fours à micro-onde, réfrigérateurs etc.)*

**4. N'utilisez pas le nettoyeur à proximité d'enfants.**

- En-dehors de l'utilisateur, personne ne doit être autorisé à toucher l'appareil ni son cordon.
- En-dehors de l'utilisateur, personne ne doit être autorisé à pénétrer dans la zone de travail.

**5. Lorsqu'il n'est pas utilisé, le nettoyeur doit être rangé dans un endroit sûr.**

*Rangez-le dans un endroit sec, en hauteur, ou protégé par un verrou, hors de portée des enfants.*

**6. N'utilisez le nettoyeur de façon abusive ou inadaptée.**

- Pour garantir la sécurité et l'efficacité de l'appareil, ce nettoyeur haute pression doit être utilisé dans les limites de ses capacités.
- N'utilisez pas le nettoyeur pour un autre usage que celui pour lequel il est prévu.

**7. Portez des vêtements de sécurité lorsque vous utilisez le nettoyeur.**

*Si nécessaire, portez des bottes, des gants, un casque avec visière et des bouchons d'oreilles.*

**8. Utilisez des lunettes et des masques de protection contre la poussière lors de l'utilisation du nettoyeur.**

*Risque d'éclaboussures et de poussières dans les yeux et la bouche lors de l'utilisation du nettoyeur.*

**9. Veillez à ne pas endommager le cordon d'alimentation.**

- Ne portez pas le nettoyeur haute pression par le cordon d'alimentation et ne tirez pas sur le cordon pour débrancher la prise.
- Gardez le cordon d'alimentation à l'abri de la chaleur, de l'huile et des angles à vif.

**10. Vérifiez que l'objet nettoyé est bien en place.**

*L'eau sous pression peut faire voler les objets légers. N'utilisez pas le nettoyeur sur des objets légers qui ne peuvent être fixés.*

**11. Tenez-vous toujours droit lorsque vous utilisez le nettoyeur.**

*Veillez à ce que vos pieds soient stables sur le sol pour conserver un bon équilibre.*

**12. Veillez à bien entretenir le nettoyeur à haute pression.**

- Nettoyez régulièrement le nettoyeur pour en garantir la sécurité et l'efficacité.
- Reportez-vous au manuel d'instructions pour le remplacement des pièces.
- Vérifiez régulièrement le cordon d'alimentation et adressez-vous au revendeur pour toute réparation.
- Si vous utilisez une rallonge, vérifiez-la régulièrement et remplacez-la si elle est détériorée.
- Vérifiez que la poignée reste propre et sèche et évitez tout contact avec de l'huile ou de la graisse.

**13. Le nettoyeur haute pression doit être éteint et débranché dans les situations suivantes :**

- lorsqu'il n'est pas utilisé ou en cours de réparation ;
- lors du montage ou du démontage de pièces fournies ou achetées ultérieurement ;
- dans toutes les autres situations susceptibles de présenter un danger.

**14. Les équipements utilisés à des fins d'ajustement doivent toujours être démontés.**

*Vérifiez que tous les outils utilisés pour l'ajustement sont démontés avant de remettre l'appareil en marche.*

**15. Évitez toute mise en marche accidentelle.**

- Veillez à ne pas mettre le nettoyeur en marche par accident lorsqu'il est branché.
- Vérifiez que le nettoyeur est en position OFF avant de le brancher sur une prise d'alimentation.

**16. L'utilisation de rallonges inadaptées peut s'avérer dangereuse.**

**17. L'utilisation du nettoyeur nécessite une attention permanente.**

- Veillez à bien respecter les instructions d'utilisation stipulées dans le manuel et tenez compte de l'environnement lorsque vous utilisez le nettoyeur haute pression.
- N'utilisez pas le nettoyeur si vous êtes fatigué.

**18. Utilisez uniquement les accessoires et outils spécifiés.**

*L'utilisation d'accessoires et d'outils autres que ceux spécifiés dans le manuel d'instruction ou les catalogues Hitachi peut entraîner des accidents ou des blessures et doit à tout prix être évitée.*

**19. Les réparations du nettoyeur haute pression doivent uniquement être réalisées par des experts.**

- Le nettoyeur haute pression doit respecter tous les règlements de sécurité applicables et ne doit faire l'objet d'aucune modification.
- Adressez-vous au centre de maintenance agréé Hitachi pour toute réparation. Toute tentative de réparation par une personne non qualifiée peut entraîner des accidents ou blessures graves.

**20. N'utilisez pas la machine si un cordon d'alimentation ou des pièces essentielles de la machine sont détériorés (par ex : dispositifs de sécurité, flexibles haute pression, pistolet à gâchette).**

**21. Utilisez une alimentation dont la tension est conforme à celle indiquée sur la plaque nominale.**

*Le non-respect de ces précautions peut entraîner un fonctionnement à une vitesse supérieure à la normale, aboutissant à une surchauffe, l'émission de fumée et un incendie, pouvant être à l'origine de détériorations ou de blessures.*

- 22. Utilisez une prise d'alimentation indépendante avec une valeur nominale d'au moins 15 A.**  
*Si la prise d'utilisation est partagée avec un autre appareil, le disjoncteur risque de se déclencher.*
- 23. Tenez le pistolet fermement avec les deux mains lors de l'utilisation du nettoyeur.**  
*Le non-respect de cette précaution peut provoquer une blessure.*
- 24. L'eau sous haute pression peut être dangereuse si elle n'est pas utilisée correctement.**  
*Un jet d'eau sous haute pression ne doit pas être dirigé vers des personnes, des animaux, des objets fragiles, des équipements électriques ou le nettoyeur lui-même.*
- 25. N'utilisez pas de gasoil, d'essence, de solvants organiques ni de liquides inflammables, toxiques ou inadapés.**  
*Le non-respect de cette précaution peut provoquer des explosions, l'émission de fumée, un incendie, ou encore des détériorations ou blessures accidentelles.*
- 26. Pour le lavage de pneus de voitures, vérifiez que la pointe de la buse reste à 50 cm au moins de la surface lavée.**  
*Le non-respect de cette précaution peut endommager les pneus ou les freins et provoquer des accidents graves.*
- 27. Ne touchez pas la fiche ni la prise d'alimentation avec les mains mouillées.**  
*Le non-respect de cette précaution peut provoquer un choc électrique.*
- 28. Les nettoyeurs haute pression ne doivent pas être utilisés par des enfants ou du personnel non formé.**
- 29. L'eau qui est passée par les disconnecteurs hydrauliques est considérée non potable.**  
*Veillez à toujours utiliser un clapet anti-retour lorsque le nettoyeur est connecté sur un robinet d'eau potable.  
L'eau qui est passée à travers le clapet anti-retour n'est pas potable.*
- 30. Veillez à ne pas éclabousser le nettoyeur haute pression, son cordon d'alimentation, sa rallonge, sa prise ni sa fiche d'alimentation. Le nettoyeur ne doit pas non plus être exposé à la pluie.**  
*Le non-respect de cette précaution peut provoquer un choc électrique.*
- 31. Ne tenez pas le pistolet par sa gâchette lors de sa mise en place.**
- 32. Si le nettoyeur ne fonctionne pas correctement ou émet des bruits ou vibrations anormaux, mettez-le immédiatement hors tension et faites-le contrôler ou réparer par un centre de maintenance agréé Hitachi.**  
*Vous risquez de vous blesser si vous continuez à l'utiliser.*
- 33. Si le nettoyeur tombe par accident ou est cogné contre un objet dur, vérifiez qu'il n'est pas détérioré, fissuré ni déformé.**  
*Le non-respect de cette précaution peut provoquer une blessure.*
- 34. Ne dirigez pas le jet vers vous-même ou d'autres personnes pour nettoyer des vêtements ou chaussures.**
- 35. Mettez toujours l'interrupteur d'alimentation en position OFF avant de laisser la machine sans surveillance.**

## ATTENTION

- 1. Purgez toute la pression du système avant de déconnecter le tuyau à haute pression.**
- 2. Fixez correctement tous les accessoires fournis, conformément au manuel d'instruction.**  
*Le non-respect de cette précaution peut provoquer l'éjection des accessoires ou une blessure.*
- 3. Vérifiez qu'aucun corps étranger n'est collé à l'objet lavé.**  
*Le non-respect de cette précaution peut faire voler ce corps étranger et provoquer un accident.*
- 4. Ne dirigez pas le jet d'eau vers les zones entourant les étiquettes apposées sur l'objet lavé.**  
*Les étiquettes risqueraient de se décoller.*
- 5. Tenez fermement la poignée lors du transport du nettoyeur.**
- 6. Pour le réservoir d'eau, utilisez uniquement l'eau propre du robinet (eau contenant de la saleté, de la boue, du sable etc.) lorsque la fonction d'aspiration automatique est activée.**
- 7. Les enfants doivent être surveillés pour vérifier qu'ils ne jouent pas avec la machine.**

## CARACTÉRISTIQUES

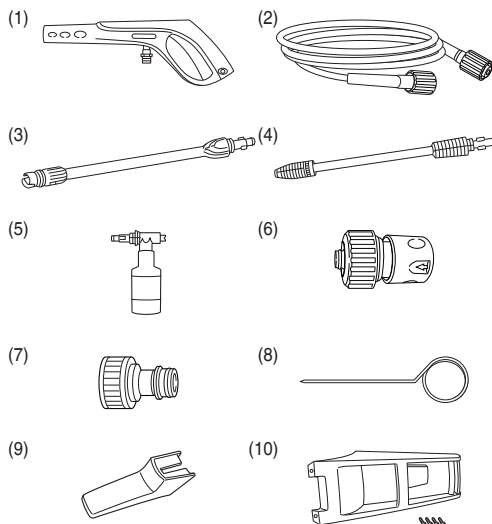
Modèle	AW130
Tension (par zones)*1	CA monophasé 50/60 Hz Tension 220 V à 240 V
Puissance absorbée*1	1600 W
Pression de refoulement max. (1 MPa : 10,2 kgf/cm <sup>2</sup> )	9,0 MPa
Pression maximale admise	13,0 MPa
Pression d'alimentation max	0,7 MPa
Débit d'eau max	6,0 l/min
Température autorisée	40 °C au maximum
Méthode d'alimentation en eau	Type de branchement au robinet
Dimensions (Longueur x Largeur x Profondeur)	325 mm x 260 mm x 790 mm (avec poignée, enrouleur de câble et connecteur d'alimentation en eau)
Poids*2	8,3 kg

\*1 Vérifiez la plaque nominale du produit, qui peut être différente d'un pays à l'autre.

\*2 Poids: Le poids correspond au pistolet à gâchette, au tuyau à haute pression, à la buse variable, au connecteur d'alimentation en eau et au porte-accessoire, mais pas le cordon d'alimentation.

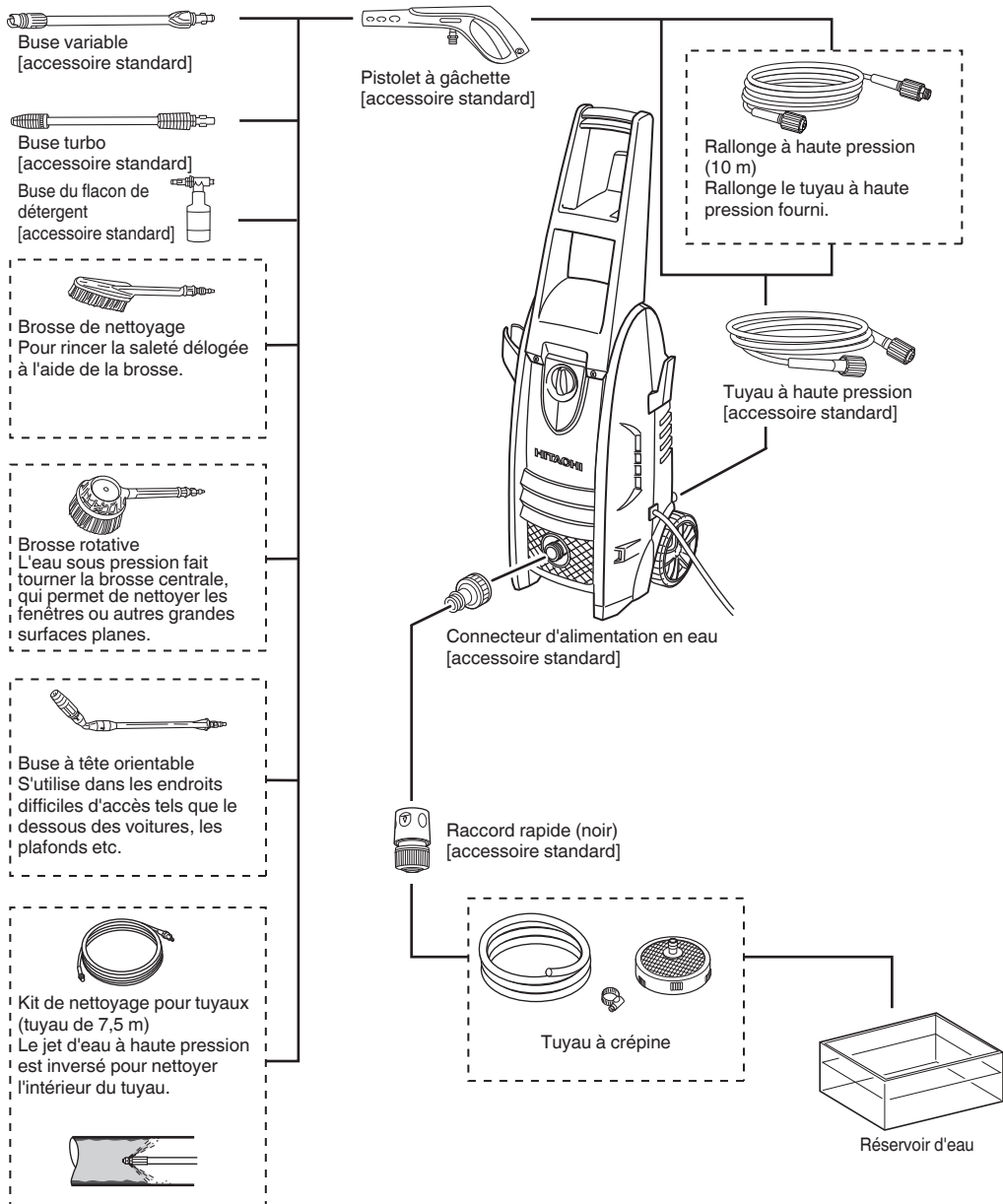
## ACCESSOIRES STANDARD

- (1) Pistolet à gâchette ..... 1
- (2) Tuyau à haute pression (10 m) ..... 1
- (3) Buse variable ..... 1
- (4) Buse turbo ..... 1
- (5) Buse du flacon de détergent ..... 1
- (6) Raccord rapide (noir)  
(destiné à une utilisation avec le tuyau de la crépine) .... 1
- (7) Connecteur d'alimentation en eau ..... 1
- (8) Broche de nettoyage de la buse ..... 1
- (9) Enrouleur de câble ..... 1
- (10) Poignée (avec 4 vis de fixation) ..... 1



## ACCESSOIRES EN OPTION (vendus séparément)

Les pièces indiquées sur [ ] sont vendues séparément. Contactez un centre de maintenance agréé Hitachi pour obtenir des accessoires de rechange en cas de dégradation.



## APPLICATIONS

- Nettoyage des portes à treillis, fenêtres, murs, sols etc.
- Nettoyage des automobiles, motos etc.
- Nettoyage de la boue sur les outils de jardinage et les équipements agricoles.

## AVANT LA MISE EN MARCHÉ

- 1. Installation d'un disjoncteur en cas de fuite à la terre**  
Nous recommandons le branchement d'un disjoncteur de fuite à la terre coupant l'alimentation si le courant de fuite est supérieur à 30 mA pendant 30 secondes afin d'éviter tout choc électrique.
- 2. La zone de travail doit rester propre et bien rangée**  
L'utilisation du nettoyeur implique des éclaboussures d'eau sale. Il est donc nécessaire de vérifier l'absence d'obstacles dans la zone ainsi que de veiller à ce que la zone de travail reste propre et bien rangée.
- 3. Localisation du nettoyeur**  
Choisissez un endroit plane sur lequel le nettoyeur ne sera pas éclaboussé.
- 4. Utilisation de rallonges**  
Vérifiez que le cordon est suffisamment épais pour assurer une alimentation constante. Utilisez des cordons aussi courts que possible.  
Les épaisseurs (section nominale du câble) et longueurs de cordon acceptables sont indiquées dans le tableau ci-dessous.

Épaisseur du cordon (mm <sup>2</sup> )	Longueur du cordon (m)
1	12,5
1,5	20
2,5	30

- 5. Préparez un tuyau d'alimentation en eau (Fig. 1)**  
Lors de l'utilisation de tuyaux d'alimentation en eau, préparez les éléments suivants:
  - Des tuyaux capables de supporter la pression (équipés de filets)
  - Des tuyaux d'un diamètre interne de 14 à 15 mm.
  - Des tuyaux d'un diamètre extérieur inférieur ou égal à 20 mm.
- 6. Fixation de l'enrouleur de câble (Fig. 2)**  
Alignez l'encoche sur l'enrouleur de câble avec la saillie sur le nettoyeur et poussez aussi loin que possible.
- 7. Fixation de la poignée (Fig. 3)**  
Serrez les quatre vis à l'aide d'un tournevis à tête plate.

## CONTRÔLES AVANT UTILISATION

### AVERTISSEMENT

Vérifiez les points suivants avant toute utilisation du nettoyeur. Vérifiez les points 1 et 2 avant de brancher le nettoyeur sur une prise d'alimentation.

- 1. Vérifiez que l'interrupteur est en position OFF (Fig. 4)**  
Si le nettoyeur est branché avec l'interrupteur en position ON, le nettoyeur se mettra immédiatement en marche, ce qui peut entraîner une blessure grave.
- 2. Vérifiez l'alimentation**  
Utilisez uniquement une tension nominale. N'utilisez pas de moteurs en courant direct. Vous risquez sinon d'endommager le nettoyeur et de provoquer une situation dangereuse.

### 3. Vérifiez la prise d'alimentation

Si la prise d'alimentation est desserrée ou qu'elle sort de son logement, elle doit être réparée.  
Son utilisation est alors dangereuse. Consultez votre électricien.

## FIXATION DES PIÈCES

Vérifiez que toutes les pièces sont correctement fixées dans l'ordre qui suit pour garantir une utilisation sécurisée.

### AVERTISSEMENT

Mettez le nettoyeur en position OFF et débranchez-le de la prise d'alimentation pour éviter les accidents imprévus.

- 1. Fixez le connecteur d'alimentation en eau sur l'entrée d'alimentation en eau du nettoyeur (Fig. 5)**  
Retirez le bouchon sur l'entrée d'alimentation en eau du nettoyeur et fixez fermement le connecteur d'alimentation en eau.  
Les connexions défectueuses peuvent entraîner des fuites.
- 2. Fixation du tuyau haute pression à la sortie d'eau du nettoyeur (Fig. 6)**  
Les deux extrémités du tuyau haute pression étant identiques, elles peuvent toutes deux être utilisées pour le branchement.  
Retirez le bouchon de sortie d'eau du nettoyeur. Insérez le tuyau haute pression dans la sortie d'eau, puis tournez l'anneau du tuyau haute pression pour le fixer en place.

### REMARQUE

- Humidifiez le joint torique à l'eau si l'insertion du tuyau est difficile.
- Si le serrage de l'anneau est impossible, le tuyau haute pression n'a pas été inséré suffisamment loin.
- 3. Fixez le tuyau à haute pression sur le pistolet. (Fig. 7)**

Prenez en main l'extrémité épaisse du tuyau à haute pression, insérez-la dans le connecteur du pistolet, puis tournez le joint sur le tuyau pour le fixer.

### REMARQUE

- Humidifiez le joint torique à l'eau pour faciliter la connexion si l'insertion du tuyau est difficile.
- Si vous ne pouvez pas serrer le joint, l'extrémité du tuyau à haute pression n'est pas insérée suffisamment profondément.
- 4. Fixez la buse sur le pistolet.**

<Montage (Fig. 8)>

- (1) Alignez la saillie sur la buse avec l'orifice d'entrée sur le pistolet et poussez pour mettre l'accessoire en place.

### REMARQUE

- Retirez la saleté, la boue et les autres particules présentes dans l'orifice d'entrée du pistolet ainsi que sur la saillie de la buse.
- Humidifiez le joint torique à l'eau pour faciliter la connexion si l'insertion de la buse est difficile.
- (2) Poussez fermement sur la buse puis tournez-la dans la direction de la flèche jusqu'à ce qu'elle s'arrête (demi-tour).
- (3) Vérifiez que la buse ne peut pas être retirée une fois fixée.

<Démontage (Fig. 9)>

Poussez fermement sur la buse puis tournez-la dans le sens inverse des aiguilles d'une montre jusqu'à ce qu'elle s'arrête. La buse peut être retirée dans cette position.

## UTILISATION DE DIFFÉRENTES BUSES

### Buse variable (Fig. 10)

La buse variable peut être utilisée alternativement en position « Jet » et « Vaporisateur ».

Tournez l'extrémité de la buse dans le sens des aiguilles d'une montre pour le mode « Jet » et dans le sens inverse pour le mode « Vaporisateur ».

#### • Nettoyeur à jet

Un jet d'eau est dirigé directement sur la boue et autres saletés tenaces sur les engins agricoles etc.

#### • Vaporisateur

L'eau est propulsée sous la forme d'un jet large pour nettoyer les murs, une moto, une automobile etc.

L'ensemble de la buse peut être tourné d'environ 90 degrés pour faire passer le vaporisateur de l'horizontale à la verticale.

### REMARQUE

- Commencez par ajuster le vaporisateur sur « Jet » puis passez-le progressivement en position « Vaporisateur » tout en tirant sur la gâchette.
- Notez qu'il est possible que l'eau soit vaporisée horizontalement sur une large zone en passant sur la position « Vaporisateur ».
- Notez que la buse peut être détériorée si vous la tournez au-delà de la butée lors du passage entre « Jet » et « Vaporisateur ».

### Buse turbo

La buse turbo tourne pour projeter des jets d'eau haute pression afin de faciliter le lavage.

### REMARQUE

En mode « Jet », la buse turbo projette uniquement des jets d'eau puissants.

Évitez de le diriger vers des objets fragiles ou dont le revêtement peut peler.

### Buse du flacon de détergent (Fig. 11 et 12)

Vaporise un mélange d'eau et de détergent.

Utilisez des détergents neutres vendus dans le commerce.

- (1) Insérez le tuyau d'alimentation en eau dans la buse de détergent.
  - (2) Versez du détergent neutre non dilué dans le flacon puis vissez le flacon dans le flacon de détergent.
  - (3) Pour l'installation et le retrait de la buse du flacon de détergent, suivez la même procédure que pour les autres buses.
- Lors de l'insertion du flacon de détergent, vérifiez que le pistolet à gâchette pointe dans la direction indiquée sur l'illustration à droite.
- (4) Dirigez la buse de détergent vers l'article à nettoyer, puis tirez sur la gâchette du pistolet pour vaporiser un mélange d'eau et de détergent à basse pression.

### AVERTISSEMENT

N'utilisez pas de détergents acides ou alcalins. Utilisez uniquement des détergents neutres vendus dans le commerce.

L'utilisation de détergents autres que neutres ou d'agents chimiques peut entraîner des accidents ou des dysfonctionnements.

### REMARQUE

Humidifiez le joint torique à l'eau si l'insertion du tuyau est difficile.

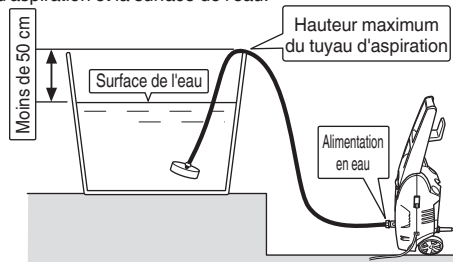
## UTILISATION DU TUYAU À CRÉPINE (vendu séparément)

Le tuyau à crépine vendu séparément est équipé d'une fonction qui aspire automatiquement l'eau dans un réservoir ou autre lorsqu'il est fixé au nettoyeur AW130.

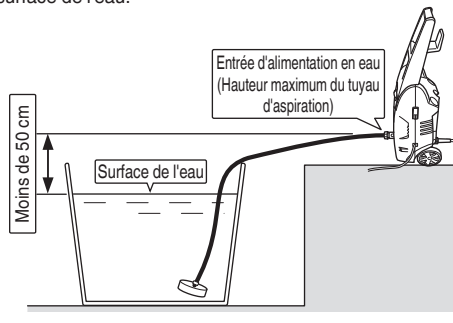
La hauteur d'aspiration maximum (plage de levage) est d'environ 0,5 m.

Il doit être fixé correctement selon la situation.

Hauteur d'aspiration lorsque la hauteur de la sortie d'alimentation en eau est inférieure à la hauteur maximum du tuyau d'aspiration : entre la hauteur maximum du tuyau d'aspiration et la surface de l'eau.



Hauteur d'aspiration lorsque la hauteur de la sortie d'alimentation en eau est identique à la hauteur maximum du tuyau d'aspiration : entre la sortie d'alimentation et la surface de l'eau.



### 1. Fixation de la crépine au tuyau d'aspiration (Fig. 13)

(1) Passez le tuyau d'aspiration à travers le collier de serrage fourni puis humidifiez délicatement l'intérieur du tuyau d'aspiration à l'eau.

(2) Insérez la crépine aussi loin que possible, puis serrez fermement le collier de serrage à l'aide d'un tournevis à tête plate.

### 2. Fixation du raccord rapide (noir) au tuyau d'aspiration (Fig. 14)

Fixation du raccord rapide (noir) fourni comme accessoire standard au tuyau d'aspiration.

### 3. Démarrage de l'aspiration d'eau à l'aide du tuyau d'aspiration (Fig. 15)

Plongez le tuyau à crépine dans un récipient rempli d'eau.

Démarrez le processus d'aspiration (introduction d'eau dans le tuyau d'aspiration).



**REMARQUE**

- Utilisez uniquement de l'eau propre (eau de rivière ou d'étang, eau boueuse contenant des granules de sable). Le non-respect de cette précaution peut entraîner des dysfonctionnements.
- Mettez l'interrupteur sur « ON » sans que la buse ne soit en place.  
Le non-respect de cette précaution peut entraîner des dysfonctionnements.

**4. Insérez le raccord rapide dans le connecteur d'alimentation en eau (Fig. 16)**

Retirez le raccord rapide du réservoir d'eau et insérez-le dans le connecteur d'alimentation en eau sur la rondelle tout en veillant à ce que l'eau à l'intérieur du tuyau ne s'échappe pas.

**5. Vérifiez que l'eau s'écoule (Fig. 17)**

- (1) Connectez le pistolet dont vous avez retiré la buse au tuyau à haute pression.
- (2) Branchez la prise d'alimentation et mettez l'interrupteur sur « ON ».
- (3) Appuyez sur la gâchette du pistolet, puis mettez l'interrupteur en position « OFF » après avoir vérifié que le débit d'eau est suffisant.

**6. Fixez la buse.****REMARQUE**

Mettez l'interrupteur en position « OFF » si l'eau ne s'écoule pas au bout de deux minutes.

Le non-respect de cette précaution peut entraîner des dysfonctionnements (air sec sous pression).

**7. Rinçage**

Mettez l'interrupteur sur « ON » et appuyez sur la gâchette du pistolet pour initier le lavage.

**8. Nettoyage**

Retirez la saleté de la crépine, rincez cette dernière à l'eau et mettez-la de côté après l'avoir laissée sécher.

**LAVAGE****AVERTISSEMENT**

- Ne mettez pas le nettoyeur en position ON pendant que vous appuyez sur la gâchette.

Le non-respect de cette précaution peut entraîner le déclenchement immédiat du jet sous haute pression et provoquer des accidents inattendus.

- Ne dirigez pas la buse vers des personnes ou des animaux.

Le non-respect de cette précaution peut provoquer une blessure.

**ATTENTION**

- Mettez immédiatement l'interrupteur sur « OFF » si le tuyau se détache du robinet ou du nettoyeur, ou si celui-ci n'est plus alimenté en eau.

Le non-respect de cette précaution peut entraîner des dysfonctionnements (air sec sous pression).

- L'interrupteur doit absolument être mis en position « OFF » lorsque les opérations sont temporairement suspendues.

Le moteur risque sinon de démarrer automatiquement.

- Placez votre doigt au centre de la gâchette pendant que l'appareil est en marche (Fig. 18)

Le non-respect de cette précaution peut provoquer une blessure, notamment un écrasement des doigts.

Tenez le pistolet et la buse fermement à deux mains.

- Le pistolet peut reculer lorsque l'eau est éjectée.

**REMARQUE**

- N'utilisez pas le tuyau lorsqu'il est enroulé sur le dévidoir. Le non-respect de cette précaution peut entraîner une alimentation en eau insuffisante.

- Commencez le lavage à environ 2-3 mètres de l'objet ciblé, puis rapprochez-vous progressivement tout en vérifiant l'efficacité du jet et arrêtez-vous quand vous avez trouvé une distance adéquate.

La pression du nettoyeur est environ 20 fois supérieure à celle du robinet. Les jets haute pression peuvent donc détériorer le revêtement des objets nettoyés ou les écailler.

- Il peut arriver que le jet présente des soubresauts en raison de l'air accumulé dans la pompe. Le tuyau est alors purgé en même temps que l'eau immédiatement après utilisation. Dans ce cas, laissez l'eau s'écouler jusqu'à ce que le jet se stabilise.

- Ne relâchez pas la gâchette moins de deux secondes après avoir enclenché le jet.

Le non-respect de cette précaution peut entraîner des dysfonctionnements.

- N'utilisez pas le nettoyeur haute pression pendant plus de trente secondes consécutives.

**1. Ouvrez le robinet à fond.**

Pointez la buse dans une direction sûre puis ouvrez complètement le robinet. Vérifiez que l'eau ne fuit pas au niveau des joints.

Mettez l'interrupteur en position OFF, relâchez la sécurité de la gâchette, appuyez sur la gâchette pour faire s'écouler un peu d'eau sans ajouter de pression. Vérifiez que l'eau ne fuit pas.

**REMARQUE**

Ne mettez pas le nettoyeur en position ON lorsque le robinet est fermé.

Le non-respect de cette précaution peut entraîner des dysfonctionnements.

**2. Mettez l'interrupteur en position « ON » (Fig. 19)**

Le moteur démarrera lorsque l'interrupteur du nettoyeur sera en position ON. Le moteur s'arrêtera automatiquement lorsque le niveau d'eau sera suffisant dans le nettoyeur.

**3. Appuyez sur la gâchette (Fig. 20)**

Tenez fermement le pistolet à deux mains. Pointez la buse vers l'objet à nettoyer puis appuyez sur la gâchette. L'eau sous haute pression sera vaporisée.

Choisissez le mode « Jet » ou le mode « Vaporisateur » selon vos besoins.

**Sécurité de la gâchette (Fig. 21)**

Le pistolet est équipé d'une sécurité qui la verrouille.

Pour la désactiver, appuyez sur la gâchette dans la direction indiquée par les flèches.

**REMARQUE**

Activez la sécurité de la gâchette quand vous faites une pause ou une fois le lavage terminé.

**APRÈS UTILISATION**

Une fois l'objet lavé, vidangez l'eau résiduelle et rangez le nettoyeur dans un endroit bien ventilé pour le faire sécher.

En hiver, l'eau accumulée dans le tuyau peut geler. Veillez à bien la laisser s'écouler et rangez la buse à l'intérieur.

**AVERTISSEMENT**

Après utilisation, vérifiez que toute l'eau résiduelle est vidangée du nettoyeur, du pistolet et du tuyau etc.

L'eau peut sinon geler et entraîner des dysfonctionnements.

## 1. Vidange du nettoyeur.

- (1) Arrêtez l'alimentation en eau.
  - (2) Mettez l'interrupteur sur « ON » et appuyez sur la gâchette pour vidanger l'eau à l'intérieur du nettoyeur. Continuez jusqu'à ce que l'eau ne coule plus (au bout de 30 à 60 secondes).
  - (3) Activez la sécurité de la gâchette pour verrouiller le pistolet.
2. **Mettez l'interrupteur en position « OFF ».**
    - (1) Inclinez le nettoyeur du nettoyeur en position « OFF ».
    - (2) Débranchez le cordon d'alimentation du secteur.

### REMARQUE

Si le nettoyeur reste en marche, la pression sera sèche et risquera de provoquer un dysfonctionnement.

## 3. Retrait du tuyau haute pression (Fig. 22)

- (1) Desserrez l'anneau.
- (2) Retirez le tuyau haute pression de la sortie d'eau du nettoyeur.
- (3) Vidangez toute l'eau restant dans le tuyau haute pression.

## 4. Vidangez l'eau du nettoyeur (Fig. 23)

- (1) Inclinez le nettoyeur pour vidanger l'eau résiduelle.
- (2) Séchez le tuyau à l'aide d'un chiffon sec.

### ATTENTION

L'eau laissée dans le nettoyeur peut geler en hiver et détériorer la pompe.

---

## MÉCANISMES DE SÉCURITÉ

---

Le nettoyeur est équipé des mécanismes de sécurité ci-dessous.

### Interrupteur d'alimentation

Empêche toute activation inintentionnelle du nettoyeur.

### Pistolet à gâchette avec sécurité

Empêche toute activation inintentionnelle mettant en marche le nettoyeur.

### Pressostat

Évite que la pression accumulée à l'intérieur du nettoyeur dépasse les niveaux autorisés. Le fait de relâcher le levier entraîne l'arrêt de la pompe, ce qui permet d'évacuer la pression dans l'alimentation en eau. La pompe démarre à nouveau lorsque vous tirez sur le levier.

### Protection thermique

Protège le moteur en l'arrêtant dès qu'une température anormalement élevée est détectée. Le moteur se remet à nouveau en marche lorsqu'il a refroidi.

---

## MAINTENANCE ET INSPECTION

---

### AVERTISSEMENT

Vous devez absolument mettre le nettoyeur en position OFF et le débrancher de la prise d'alimentation lors des opérations de contrôle et de nettoyage.

## 1. Contrôle du nettoyeur et des tuyaux (Fig. 24)

Vérifiez l'absence de détériorations, de fissures ou de déformations.

Nettoyez régulièrement l'orifice de la buse à l'aide de la broche fournie.

### REMARQUE

Détachez le pistolet et nettoyez l'orifice de la buse.

## 2. Contrôle de la crépine (Fig. 25)

Rincez régulièrement toutes les saletés obstruant la grille.

### REMARQUE

Retirez la crépine de l'entrée d'alimentation en eau à l'aide d'une pince plate.

## 3. Lavez le nettoyeur

Absorbez l'excès d'humidité à l'aide d'un chiffon trempé dans l'eau savonneuse puis essuyez le nettoyeur.

N'utilisez pas de gasoil, de diluant, de benzène, de kérosène etc. Vous risquez sinon de déformer l'appareil.

## 4. Vérifiez qu'aucune vis n'est desserrée

Vérifiez régulièrement qu'aucune vis n'est desserrée et resserrez celles qui le sont. Le non-respect de cette précaution peut s'avérer dangereux.

## 5. Rangement et stockage du nettoyeur après utilisation (Fig. 26)

Les accessoires peuvent être rangés à l'intérieur du nettoyeur comme l'illustre la Fig. 26 lorsqu'ils ne sont pas utilisés ainsi que pendant leur transport.

Évitez les environnements indiqués ci-dessous et rangez le nettoyeur et les accessoires dans un endroit propre et sec lorsqu'ils ne sont pas utilisés.

- Ne rangez pas le nettoyeur à portée d'enfants ou dans des endroits où des enfants sont susceptibles de l'utiliser.
- Ne rangez pas le nettoyeur dans un endroit où il est exposé à la pluie (devant la maison) ou très humides.
- Ne rangez pas le nettoyeur dans des endroits faisant l'objet d'une brusque variation de température ou à la lumière directe du soleil.
- Ne rangez pas le nettoyeur dans des endroits contenant des substances volatiles susceptibles de prendre feu ou d'exploser.

## 6. Remplacement du cordon d'alimentation

Si vous devez remplacer le cordon d'alimentation, veuillez vous adresser au Centre de service après-vente agréé par Hitachi pour éviter les dangers de sécurité.

## 7. Liste des pièces de rechange

### ATTENTION

Les réparations, modifications et inspections des outils électriques Hitachi doivent être confiées à un service après-vente Hitachi agréé.

Il sera utile de présenter cette liste de pièces au service après-vente Hitachi agréé lorsqu'on apporte un outil nécessitant des réparations ou tout autre entretien.

Lors de l'utilisation et de l'entretien d'un outil électrique, respecter les règlements et les normes de sécurité en vigueur dans le pays en question.

### MODIFICATIONS

Les outils électriques Hitachi sont constamment améliorés et modifiés afin d'incorporer les tous derniers progrès technologiques.

En conséquence, il est possible que certaines pièces soient modifiées sans avis préalable.

## DÉPANNAGE

Consulter le tableau d'inspection ci-après si l'outil ne fonctionne pas correctement. Si le problème n'est pas réglé, veuillez vous adresser au concessionnaire ou à un centre de réparations Hitachi.

Symptôme	Cause possible	Solution
Le moteur ne fonctionne pas alors que vous appuyez sur la gâchette.	La fiche d'alimentation n'est pas branchée dans la prise électrique.	Branchez le cordon d'alimentation dans la prise secteur.
	L'interrupteur est en position « OFF »	Mettez le nettoyeur en position « ON ».
	La rallonge est débranchée ou entaillée.	Remplacez la rallonge et contrôlez-la sur un autre appareil électrique.
	Le protecteur thermique est activé.	Remédiez au problème en vous reportant à la rubrique « Mécanismes de sécurité » à la page 42.
Le moteur continue à fonctionner alors que vous avez relâché la gâchette.	Le volume d'eau est trop pas, ou la pression du robinet n'est pas suffisante.	<input type="radio"/> Ouvrez le robinet à fond. <input type="radio"/> Dénouez le tuyau d'eau et le tuyau à haute pression. <input type="radio"/> Vérifiez que le diamètre intérieur du tuyau d'eau est adapté. <input type="radio"/> Vérifiez que le tuyau d'eau n'est pas enroulé sur le dévidoir.
	Fuite d'eau.	Vérifiez les branchements du tuyau.
L'eau n'est pas évacuée.	Le tuyau d'eau n'est pas connecté.	Connectez le tuyau d'eau.
	Présence d'eau dans le tuyau ou le tuyau à haute pression.	Dénouez le tuyau.
	La soupape anti-reflux du raccord rapide ne fonctionne pas.	Vérifiez que le diamètre intérieur du tuyau d'eau est adapté.
	La sécurité de la gâchette est activée.	Remédiez au problème en vous reportant à la rubrique « Sécurité de la gâchette » à la page 41.
	Le robinet est fermé.	Ouvrez le robinet à fond.
	La buse est bloquée.	Nettoyez l'extrémité de la buse à l'aide de la broche fournie.
	La crépine est bloquée.	Rincez la crépine intégrée à l'alimentation en eau conformément à la liste « Contrôle de la crépine » à la page 42.
La pression d'eau n'augmente pas.	La fiche d'alimentation n'est pas branchée dans la prise électrique.	Branchez le cordon d'alimentation dans la prise secteur.
	L'interrupteur est en position « OFF ».	Mettez le nettoyeur en position « ON ».
	Le volume d'eau est trop pas, ou la pression du robinet n'est pas suffisante.	<input type="radio"/> Ouvrez le robinet à fond. <input type="radio"/> Dénouez le tuyau d'eau et le tuyau à haute pression. <input type="radio"/> Vérifiez que le diamètre intérieur du tuyau d'eau est adapté. <input type="radio"/> Vérifiez que le tuyau d'eau n'est pas enroulé sur le dévidoir.
	La buse est bloquée.	Nettoyez l'extrémité de la buse à l'aide de la broche fournie.
	La tension électrique est trop basse.	Vérifiez que le diamètre et la longueur de la rallonge sont adaptées.
	Fuite d'eau.	Vérifiez les branchements du tuyau.

---

## GARANTIE

---

Nous garantissons que l'ensemble des Outils électriques Hitachi sont conformes aux réglementations spécifiques statutaires/nationales. Cette garantie ne couvre pas les défauts ni les dommages inhérents à une mauvaise utilisation, une utilisation abusive ou l'usure et les dommages normaux. En cas de réclamation, veuillez envoyer l'Outil électrique, en l'état, accompagné du CERTIFICAT DE GARANTIE qui se trouve à la fin du Mode d'emploi, dans un service d'entretien autorisé.

---

## REMARQUE

Par suite du programme permanent de recherche et de développement HITACHI, ces spécifications peuvent faire l'objet de modifications sans avis préalable.

---

---

### Au sujet du bruit et des vibrations

Les valeurs mesurées ont été déterminées en fonction de la norme EN60335 et déclarées conforme à ISO 4871.

Niveau de puissance sonore pondérée A: 92 dB (A)

Niveau de pression acoustique pondérée A: 77 dB (A)

Incertitude KpA: 3 dB (A)

Porter des protections anti-bruit.

Valeurs totales des vibration (somme vectorielle triaxiale) déterminée conformément à EN60335.

Valeur d'émission de vibration  $a_h = 1,8 \text{ m/s}^2$

Incertitude K = 1,5  $\text{m/s}^2$

---

---

La valeur totale des vibrations a été mesurée par une méthode d'essai standard et peut être utilisée pour comparer un outil à un autre.

Elle peut également être utilisée pour une évaluation préliminaire du niveau d'exposition.

### AVERTISSEMENT

- La valeur d'émission de vibration en fonctionnement de l'outil électrique peut être différente de la valeur totale déclarée, en fonction des utilisations de l'outil.
- Identification les mesures de protection de l'utilisateur fondées sur une estimation de l'exposition en conditions d'utilisation (tenant compte de tous les aspects du cycle d'utilisation, tels que les moments où l'outil est mis hors tension ou lorsqu'il tourne à vide en plus des temps de déclenchements).

## AVVERTIMENTI GENERALI DI SICUREZZA SUGLI UTENSILI ELETTRICI



### AVVERTENZA

Leggere tutti gli avvertimenti di sicurezza e tutte le istruzioni.

La mancata osservanza degli avvertimenti e delle istruzioni potrebbe essere causa di scosse elettriche, incendi e/o gravi lesioni.

Salvare tutti gli avvertimenti e le istruzioni per riferimenti futuri.

#### 1. Assicurarsi di mantenere sempre l'area di lavoro pulita e ordinata.

La mancata osservanza di questa precauzione può causare incidenti.

#### 2. Quando si usa l'idropulitrice, tenere in considerazione l'ambiente circostante.

- Accertarsi che l'area di lavoro sia ben illuminata.
- Non utilizzare l'idropulitrice nelle vicinanze di liquidi o gas infiammabili.

#### 3. Fare attenzione alle scosse elettriche.

Durante l'uso dell'idropulitrice ad alta pressione, non toccare oggetti collegati a terra (a massa) (come ad esempio tubi, riscaldatori, forni a microonde, frigoriferi ecc.).

#### 4. Non utilizzare l'idropulitrice nelle vicinanze di bambini.

- Oltre alla persona che utilizza l'idropulitrice, non consentire a nessuno di toccare l'idropulitrice o il cavo.
- Oltre alla persona che utilizza l'idropulitrice, non consentire a nessuno di avvicinarsi all'area di lavoro.

#### 5. Quando non viene utilizzata, riporre l'idropulitrice in un luogo sicuro.

Riporre l'idropulitrice in un luogo asciutto, in alto o protetto con una serratura in modo da essere fuori dalla portata dei bambini.

#### 6. Non utilizzare l'idropulitrice in modi inadeguati.

- Utilizzare l'idropulitrice ad alta pressione entro i limiti delle sue capacità, per garantire risultati sicuri ed efficienti.
- Non utilizzare l'idropulitrice per scopi diversi da quelli per i quali è prevista.

#### 7. Durante l'uso dell'idropulitrice, indossare indumenti sicuri.

Utilizzare stivali di sicurezza, guanti, casco con visiera e tappi per le orecchie secondo la necessità.

#### 8. Durante l'uso dell'idropulitrice, indossare occhiali di protezione e maschera antipolvere.

Quando si utilizza l'idropulitrice, c'è la possibilità che spruzzi e polvere entrino negli occhi e in bocca.

#### 9. Non manipolare bruscamente il cavo di alimentazione.

- Non trasportare l'idropulitrice ad alta pressione reggendola solamente per il cavo di alimentazione, e non estrarre la spina dalla presa tirandola per il cavo di alimentazione.
- Tenere il cavo di alimentazione lontano da calore, olio e spigoli acuminati.

#### 10. Assicurarsi che l'oggetto da pulire sia fissato saldamente in posizione.

Il getto d'acqua ad alta pressione può far volare via gli oggetti poco pesanti. Non utilizzare l'idropulitrice su oggetti leggeri che non possono essere fissati in posizione.

#### 11. Durante l'uso dell'idropulitrice, mantenere una postura corretta.

Assicurarsi di avere sempre i piedi ben piantati a terra per mantenere l'equilibrio.

#### 12. Prestare la massima attenzione alla manutenzione dell'idropulitrice ad alta pressione.

- Pulire regolarmente l'idropulitrice per assicurarne un utilizzo sicuro ed efficiente.
- Per la sostituzione delle parti in dotazione, fare riferimento al manuale di istruzioni.
- Controllare regolarmente il cavo di alimentazione e, se danneggiato, rivolgersi al proprio rivenditore per la riparazione.
- Se si utilizza una prolunga, controllarle regolarmente e sostituirla se danneggiata.
- Assicurarsi che l'impugnatura sia sempre asciutta e pulita, e non consentire che entri in contatto con olio o grasso.

#### 13. Spegner l'idropulitrice ad alta pressione e scollegarla dalla presa di alimentazione nelle seguenti situazioni:

- Quando non viene utilizzata e durante le riparazioni.
- Durante il montaggio o la rimozione di parti in dotazione o acquistate separatamente.
- In altre situazioni di rischio evidente.

#### 14. Rimuovere sempre le attrezzature usate per la regolazione.

Assicurarsi che tutte le attrezzature usate per la regolazione siano state rimosse prima di accendere l'idropulitrice.

#### 15. Evitare l'accensione accidentale dell'idropulitrice.

- Assicurarsi di non accendere accidentalmente l'idropulitrice quando è collegata alla presa di alimentazione.

- Prima di collegare l'idropulitrice alla presa di alimentazione, controllare che non sia accesa.

#### 16. Prolunghe non adatte possono essere pericolose.

#### 17. Prestare attenzione costante durante l'uso dell'idropulitrice.

- Durante l'uso dell'idropulitrice ad alta pressione, osservare i metodi di impiego descritti nel manuale di istruzioni e prestare attenzione all'ambiente circostante.
- Non utilizzare l'idropulitrice quando si è stanchi.

#### 18. Utilizzare solamente gli accessori e i complementi specificati.

L'uso di accessori e complementi diversi da quelli specificati nel manuale di istruzioni o nei cataloghi Hitachi può provocare incidenti o lesioni personali, e deve essere evitato ad ogni costo.

#### 19. Le riparazioni dell'idropulitrice ad alta pressione devono essere eseguite solamente da esperti.

- L'idropulitrice ad alta pressione è conforme a tutte le normative di sicurezza pertinenti e non deve essere modificata.
- Rivolgersi ad un Centro di Assistenza Autorizzato Hitachi per tutte le riparazioni. Il tentativo di eseguire riparazioni senza la competenza necessaria può provocare incidenti o lesioni personali.

#### 20. Non usare l'apparecchio in presenza di danni al cavo di alimentazione o ad altre parti importanti dello stesso, quali ad esempio dispositivi di sicurezza, tubi flessibili ad alta pressione, pistola a grilletto.

- 21. Utilizzare una fonte di alimentazione elettrica conforme alla tensione indicata sulla targhetta dei dati nominali.**  
*La mancata osservanza di questa precauzione può far funzionare l'idropulitrice a una velocità superiore al normale, con conseguente surriscaldamento e formazione di fumo e incendio, che possono causare danni o lesioni personali.*
- 22. Utilizzare una presa di alimentazione indipendente con un valore nominale pari o superiore a 15 A.**  
*La condivisione della presa di alimentazione con altre apparecchiature può far saltare l'interruttore automatico.*
- 23. Durante l'uso dell'idropulitrice, reggere saldamente la pistola a grilletto con entrambe le mani.**  
*La mancata osservanza di questa precauzione può causare lesioni personali.*
- 24. L'acqua ad alta pressione può essere pericolosa, se utilizzata in modo scorretto.**  
*Non puntare il getto ad alta pressione dell'idropulitrice verso persone, animali, oggetti fragili, apparecchiature elettriche o l'idropulitrice stessa.*
- 25. Non utilizzare benzina, petrolio, solventi organici, altri liquidi tossici o infiammabili, o altri liquidi non adatti.**  
*La mancata osservanza di questa precauzione può provocare esplosioni, formazione di fumo o incendio, o altri incidenti che possono causare danni o lesioni personali.*
- 26. Durante il lavaggio degli pneumatici di automobili, assicurarsi di tenere la punta dell'ugello a una distanza di almeno 50 cm dalla superficie lavata.**  
*La mancata osservanza di questa precauzione può provocare danni agli pneumatici o ai freni, con conseguenti incidenti gravi.*
- 27. Non toccare la spina o la presa di alimentazione con le mani bagnate.**  
*La mancata osservanza di questa precauzione può causare scosse elettriche.*
- 28. Le idropultrici ad alta pressione non devono essere utilizzate da bambini o da persone non preparate.**
- 29. L'acqua che ha attraversato dispositivi antiriflusso è considerata non potabile.**  
*Quando si collega l'idropulitrice al rubinetto dell'acqua potabile, assicurarsi di utilizzare sempre una valvola antiriflusso.*  
*L'acqua che ha attraversato la valvola antiriflusso non è potabile.*
- 30. Assicurarsi di non spruzzare acqua sull'idropultrice ad alta pressione, sul cavo di alimentazione, sulla prolunga, sulla spina di alimentazione, sulla presa di alimentazione o su altre aree. Evitare inoltre di esporre l'idropultrice alla pioggia o di utilizzarla sotto la pioggia.**  
*La mancata osservanza di questa precauzione può causare scosse elettriche.*
- 31. Non reggere la pistola a grilletto mentre la si fissa in posizione.**
- 32. In caso di funzionamento anomalo, vibrazioni o rumori strani, spegnere immediatamente l'idropultrice e rivolgersi ad un Centro di Assistenza Autorizzato Hitachi per l'ispezione o la riparazione.**  
*Continuare ad utilizzarla in tali condizioni può provocare lesioni personali.*
- 33. Se l'idropultrice viene accidentalmente lasciata cadere o colpisce altri oggetti, controllarla accuratamente verificando che non presenti, danni, incrinature o deformazioni.**  
*La mancata osservanza di questa precauzione può causare lesioni personali.*
- 34. Non puntare il getto verso sé stessi o altre persone per pulire indumenti o calzature.**
- 35. Spegnerne sempre l'interruttore principale quando si lascia l'apparecchio incustodito.**
- ATTENZIONE**
- 1. Rilasciare tutta la pressione presente all'interno dell'idropultrice prima di scollegare il tubo flessibile ad alta pressione.**
  - 2. Fissare correttamente gli accessori in dotazione osservando il manuale di istruzioni.**  
*La mancata osservanza di questa precauzione può provocare il distacco degli accessori e lesioni personali.*
  - 3. Controllare che sull'oggetto da lavare non aderiscano corpi estranei.**  
*La mancata osservanza di questa precauzione può provocare il distacco dei corpi estranei e lesioni personali impreviste.*
  - 4. Non spruzzare il getto d'acqua nelle aree che circondano le etichette sull'oggetto da lavare.**  
*La mancata osservanza di questa precauzione può causare il distacco delle etichette.*
  - 5. Nel trasportare l'idropultrice, afferrarla saldamente per l'impugnatura.**
  - 6. Non utilizzare acqua accumulata (acqua contenente sporco, fango, sabbia ecc.) diversa dall'acqua di rubinetto pulita durante l'uso della funzione di aspirazione automatica.**
  - 7. Assicurarsi che i bambini non giochino con l'apparecchio.**

## SPECIFICHE TECNICHE

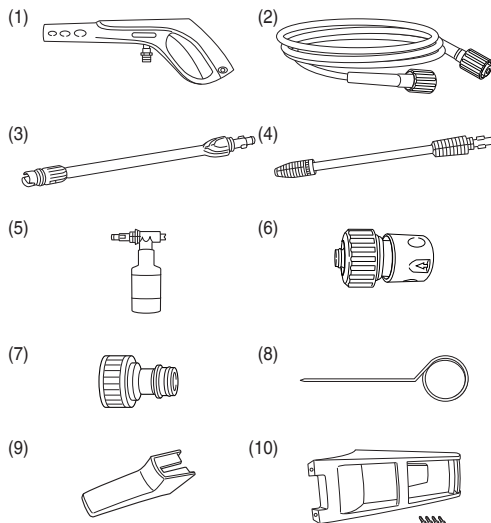
Modello	AW130
Tensione (per aree)*1	Monofase CA 50/60 Hz Tensione 220 V - 240 V
Potenza assorbita*1	1600 W
Pressione di mandata max. (1 MPa: 10,2 kgf/cm <sup>2</sup> )	9,0 MPa
Pressione consentita max.	13,0 MPa
Pressione di alimentazione max.	0,7 MPa
Mandata acqua max.	6,0 L/min
Temperatura consentita	40 °C o meno
Metodo di alimentazione dell'acqua	Tipo di allacciamento al rubinetto
Dimensioni (lunghezza × larghezza × profondità)	325 mm × 260 mm × 790 mm (inclusi manovella, supporto cavo di alimentazione e connettore di alimentazione acqua)
Peso*2	8,3 kg

\*1 Assicurarsi di controllare la targhetta dei dati nominali sul prodotto, in quanto è soggetta a variazioni a seconda dell'area.

\*2 Peso: Escluso il cavo di alimentazione, il peso include pistola a grilletto, tubo flessibile alta pressione, ugello variabile, connettore di alimentazione dell'acqua e supporto accessori.

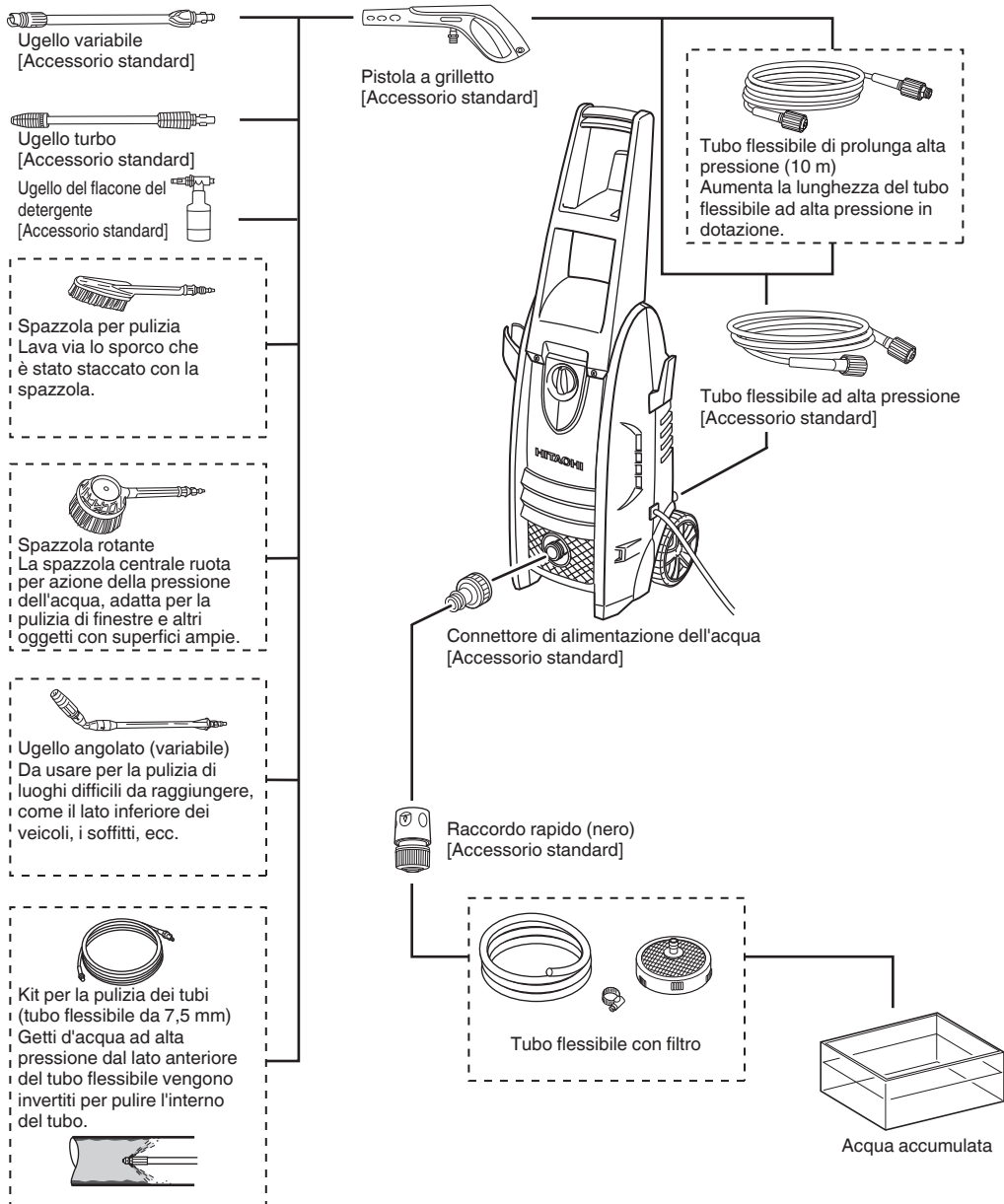
## ACCESSORI STANDARD

(1) Pistola a grilletto .....	1
(2) Tubo flessibile alta pressione (10 m) .....	1
(3) Ugello variabile .....	1
(4) Ugello turbo .....	1
(5) Ugello del flacone del detergente .....	1
(6) Raccordo rapido (nero) (da usare con il tubo flessibile con filtro) .....	1
(7) Connettore di alimentazione dell'acqua .....	1
(8) Pulitore dell'ugello .....	1
(9) Supporto del cavo .....	1
(10) Impugnatura (con 4 viti di fissaggio) .....	1



**ACCESSORI OPZIONALI (venduti separatamente)**

Gli accessori nei riquadri [---] sono venduti separatamente. In caso di danneggiamento o rottura degli accessori standard, rivolgersi ad un Centro di Assistenza Autorizzato Hitachi per i ricambi.





## APPLICAZIONI

- Pulizia di porte, finestre, pavimenti, pareti ecc.
- Pulizia di automobili, motociclette ecc.
- Rimozione del fango da apparecchiature per giardinaggio e agricoltura.

## PRIMA DELL'USO

### 1. Installazione di un interruttore automatico con dispersione a terra

È consigliabile collegare all'idropulitrice un interruttore automatico con dispersione a terra che disinserisca l'alimentazione qualora la corrente dispersa superi i 30 mA per 30 millisecondi, al fine di prevenire le scosse elettriche.

### 2. Mantenere l'area di lavoro pulita e ordinata

L'uso dell'idropulitrice comporta lo spruzzo di acqua sporca nell'area circostante. È pertanto necessario controllare l'area accertando che non siano presenti ostacoli, e mantenere l'area di lavoro pulita e ordinata.

### 3. Posizionamento dell'idropulitrice

Posizionare l'idropulitrice su superfici piane, dove non sarà soggetta a spruzzi durante l'uso.

### 4. Impiego di prolunghie

Accertare che lo spessore della prolunga sia sufficiente a fornire un'alimentazione costante di elettricità, e utilizzare prolunghie della minore lunghezza possibile.

Spessori (sezione trasversale nominale del cavo) e lunghezze accettabili dei cavi sono indicati nella tabella sotto.

Spessore cavo (mm2)	Lunghezza cavo (m)
1	12,5
1,5	20
2,5	30

### 5. Preparazione di un tubo flessibile di alimentazione dell'acqua (Fig. 1)

Per l'uso di tubi flessibili di alimentazione dell'acqua, preparare quanto segue:

- Tubi flessibili resistenti alla pressione (dotati di maglie)
- Tubi flessibili con un diametro interno di 14 - 15 mm.
- Tubi flessibili con un diametro esterno pari o inferiore a 20 mm.

### 6. Fissaggio del supporto per cavo (Fig. 2)

Allineare la scanalatura sul supporto del cavo con la sporgenza sull'idropulitrice e inserire a fondo.

### 7. Fissaggio dell'impugnatura (Fig. 3)

Usare un cacciavite a stella per serrare saldamente tutte e quattro le viti.

## ISPEZIONI PRIMA DELL'USO

### AVVERTENZA

Prima di utilizzare l'idropulitrice, controllare quanto segue. Prima di collegare la spina alla presa di alimentazione, controllare gli elementi elencati in 1 e 2.

### 1. Controllare che l'interruttore sia in posizione "OFF" (spento) (Fig. 4)

Collegando l'idropulitrice alla presa di alimentazione con l'interruttore in posizione "ON" (acceso) causa l'immediata entrata in funzione dell'idropulitrice, con conseguenti lesioni personali impreviste.

### 2. Controllare l'alimentazione

Utilizzare solo una tensione nominale.

Non utilizzare motori come sorgente di corrente diretta. La mancata osservanza di questa precauzione non solo danneggia l'idropulitrice, ma è anche molto pericolosa.

### 3. Controllare la presa di alimentazione

Se la presa di alimentazione è allentata o la spina si sposta facilmente, è necessaria la riparazione.

L'uso in queste condizioni è pericoloso. Rivolgersi a un elettricista locale.

## FISSAGGIO DELLE PARTI

Per garantire un utilizzo sicuro, accertare che tutte le parti siano fissate nella seguente sequenza.

### AVVERTENZA

Spegnere sempre l'idropulitrice e scollegarla dalla presa di alimentazione per prevenire incidenti imprevisti.

### 1. Collegare il connettore di alimentazione dell'acqua all'ingresso di alimentazione dell'acqua sull'idropulitrice (Fig. 5)

Rimuovere il tappo dall'ingresso di alimentazione dell'acqua e collegare saldamente il connettore di alimentazione dell'acqua.

Connessioni lente possono causare perdite d'acqua.

### 2. Fissaggio del tubo flessibile ad alta pressione all'uscita dell'acqua dell'idropulitrice (Fig. 6)

Entrambe le estremità del tubo flessibile ad alta pressione hanno la stessa configurazione, pertanto è possibile collegarne una qualsiasi.

Rimuovere il tappo dell'uscita dell'acqua dall'idropulitrice, inserire il tubo flessibile ad alta pressione nell'uscita dell'acqua e quindi ruotare l'anello del tubo flessibile ad alta pressione per fissarlo in posizione.

### NOTA

○ Se risulta difficile inserire il tubo flessibile, inumidire l'O-ring con acqua.

○ Se non è possibile serrare l'anello, significa che il tubo flessibile ad alta pressione non è stato inserito abbastanza a fondo.

### 3. Collegare il tubo flessibile ad alta pressione alla pistola a grilletto. (Fig. 7)

Afferrare l'estremità grossa del tubo flessibile ad alta pressione, inserirla nel connettore della pistola a grilletto, e quindi ruotare l'anello sul tubo flessibile per fissarlo in posizione.

### NOTA

○ Se risulta difficile inserire il tubo flessibile, inumidire l'O-ring con acqua per facilitare la connessione.

○ Se non è possibile serrare l'anello, significa che l'estremità del tubo flessibile ad alta pressione non è inserito a sufficienza.

### 4. Collegare l'ugello alla pistola a grilletto.

<Fissaggio (Fig. 8)>

(1) Allineare la sporgenza sull'ugello con il foro di entrata sulla pistola a grilletto e spingere in posizione.

### NOTA

○ Rimuovere tutto lo sporco, il fango e altro materiale dal foro di entrata della pistola a grilletto e dalla sporgenza sull'ugello.

○ Se risulta difficile inserire l'ugello, inumidire l'O-ring con acqua per facilitare la connessione.

(2) Premere saldamente sull'ugello e quindi ruotarlo nella direzione della freccia fino all'arresto (mezzo giro).

(3) Controllare che l'ugello, una volta fissato, non possa venire estratto tirandolo.

<Rimozione (Fig. 9)>

Premere saldamente sull'ugello e quindi ruotarlo in senso antiorario fino all'arresto. In tale posizione l'ugello può essere estratto.

**USO DI UGELLI DIVERSI**

**Ugello variabile (Fig. 10)**

L'ugello variabile può essere usato selezionando la modalità "Getto" o "Spruzzo".

Ruotare l'estremità dell'ugello in senso orario per selezionare la modalità "Getto", e in senso antiorario per selezionare la modalità "Spruzzo".

• **Modalità Getto**

Viene emesso un getto d'acqua in una linea diretta, adatto per rimuovere fango e sporco ostinato da macchinari agricoli ecc.

• **Modalità Spruzzo**

L'acqua viene emessa in forma di ampio spruzzo, ed è adatta per la pulizia di pareti, motociclette, automobili ecc.

L'intero ugello può essere ruotato di circa 90 gradi per cambiare la forma dello spruzzo tra orizzontale e verticale.

**NOTA**

○ Per prima cosa regolare l'ugello sulla posizione di "Getto", quindi spostarlo gradualmente alla posizione di "Spruzzo" tirando il grilletto.

Tenere presente che, quando l'ugello è ruotato completamente sulla posizione di "Spruzzo", l'acqua può venire spruzzata orizzontalmente su un'area molto vasta.

○ Tenere presente che, forzando l'ugello oltre la posizione di arresto nel passaggio tra "Getto" e "Spruzzo", lo si può danneggiare.

**Ugello turbo**

L'ugello turbo ruota mentre spruzza getti d'acqua ad alta pressione, assicurando un'azione di lavaggio molto efficiente.

**NOTA**

L'ugello turbo emette getti d'acqua potenti solamente quando è regolato nella modalità "Getto".

Evitare di usarla su oggetti fragili o il cui rivestimento possa venire facilmente staccato.

**Ugello del flacone del detergente (Fig. 11 e 12)**

Spruzza acqua miscelata con detergente.

Utilizza detergenti neutri disponibili in commercio.

(1) Inserire il tubo di alimentazione dell'acqua nell'ugello del detergente.

(2) Versare detergente neutro non diluito nel flacone e quindi avvitare il flacone sull'ugello del detergente.

(3) Il fissaggio e la rimozione dell'ugello del flacone del detergente sono analoghi alle medesime operazioni descritte per altri ugelli.

Quando si inserisce il flacone del detergente, assicurarsi che la pistola a grilletto punti nella direzione illustrata nella figura a destra.

(4) Puntare l'ugello del detergente verso l'oggetto da lavare e tirare il grilletto della pistola a grilletto per spruzzare una miscela di acqua e detergente a bassa pressione.

**AVVERTENZA**

Non utilizzare detergenti acidi o alcalini. Usare solamente detergenti neutri disponibili in commercio.

L'uso di detergenti diversi dai detergenti neutri o di agenti chimici può provocare incidenti o malfunzionamenti.

**NOTA**

Se risulta difficile inserire l'ugello, inumidire l'O-ring con acqua.

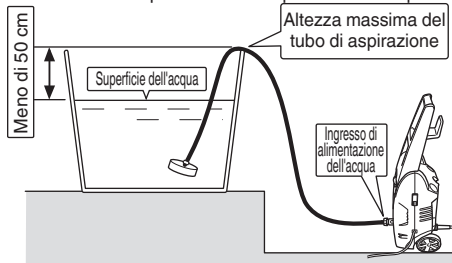
**USO DEL TUBO FLESSIBILE CON FILTRO (venduto separatamente)**

Il tubo flessibile con filtro venduto separatamente è dotato di una funzionalità che aspira automaticamente l'acqua da un serbatoio d'acqua ecc., quando collegato all'AW130.

L'altezza di aspirazione massima (intervallo di sollevamento) è di circa 0,5 m.

Collegarlo correttamente in conformità con le condizioni.

Altezza di aspirazione quando l'altezza dell'uscita di alimentazione dell'acqua è inferiore all'altezza massima del tubo flessibile di aspirazione: Dall'altezza massima del tubo flessibile di aspirazione alla superficie dell'acqua.



Altezza di aspirazione quando l'altezza dell'uscita di alimentazione dell'acqua è uguale all'altezza massima del tubo flessibile di aspirazione: Dall'uscita di alimentazione dell'acqua alla superficie dell'acqua.



**1. Fissaggio del filtro al tubo flessibile di aspirazione (Fig. 13)**

(1) Introdurre il tubo flessibile di aspirazione nella fascetta fermatubo in dotazione, quindi inumidire delicatamente l'interno del tubo flessibile di aspirazione con acqua.

(2) Inserire a fondo il filtro, quindi serrare saldamente la fascetta fermatubo con un cacciavite a testa piatta.

**2. Fissaggio del raccordo rapido (nero) al tubo flessibile di aspirazione (Fig. 14)**

Fissare il raccordo rapido (nero) fornito come accessorio standard al tubo flessibile di aspirazione.

**3. Avvio del processo di aspirazione dell'acqua dal tubo flessibile di aspirazione (Fig. 15)**

Immergere il tubo flessibile con filtro in un contenitore riempito d'acqua.

Avviare il processo di aspirazione (introdurre acqua nel tubo flessibile di aspirazione).

#### NOTA

- Non usare acqua che non sia pulita (acqua di fiume o di stagno, acqua fangosa contenente sabbia).

La mancata osservanza di questa precauzione può causare malfunzionamenti.

- Portare l'interruttore in posizione "ON" (acceso) senza l'ugello montato.

La mancata osservanza di questa precauzione può causare il funzionamento a secco e conseguenti malfunzionamenti.

#### 4. Inserire il raccordo rapido (nero) nel connettore di alimentazione dell'acqua (Fig. 16)

Estrarre il raccordo rapido dall'acqua accumulata e inserirlo nel connettore di alimentazione dell'acqua sull'idropulitrice, assicurandosi che l'acqua all'interno del tubo flessibile non fuoriesca.

#### 5. Controllare che l'acqua fuoriesca (Fig. 17)

- (1) Collegare la pistola a grilletto dalla quale era stato rimosso l'ugello al tubo flessibile ad alta pressione.

- (2) Collegare la spina alla presa di alimentazione e portare l'interruttore su "ON" (acceso).

- (3) Tirare il grilletto della pistola a grilletto, quindi portare l'interruttore su "OFF" (spento) dopo aver accertato che fuoriesca acqua a sufficienza.

#### 6. Fissare l'ugello.

##### NOTA

Se l'acqua non fuoriesce entro due minuti, portare l'interruttore su "OFF" (spento).

La mancata osservanza di questa precauzione può causare malfunzionamenti (funzionamenti a secco).

#### 7. Lavaggio

Portare l'interruttore su "ON" (acceso) e tirare il grilletto della pistola a grilletto per iniziare il lavaggio.

#### 8. Pulizia

Rimuovere tutto lo sporco dalla griglia del filtro, lavarlo con acqua e riporlo dopo che si è asciugato.

## LAVAGGIO

### AVVERTENZA

- Non accendere l'idropulitrice con il grilletto tirato.

La mancata osservanza di questa precauzione può causare lo spruzzo immediato di acqua da alta pressione, con conseguenti incidenti imprevedibili.

- Non puntare l'ugello verso persone o animali.

La mancata osservanza di questa precauzione può causare lesioni personali.

### ATTENZIONE

- Portare immediatamente l'interruttore su "OFF" (spento) se il tubo flessibile si stacca dal rubinetto o dall'idropulitrice, e se l'idropulitrice non riceve più acqua.

La mancata osservanza di questa precauzione può causare malfunzionamenti immediati (funzionamenti a secco).

- Portare sempre l'interruttore su "OFF" (spento) quando si sospende temporaneamente l'uso dell'idropulitrice.

La mancata osservanza di questa precauzione può causare l'avviamento automatico del motore.

- Durante l'uso posizionare il dito al centro del grilletto (Fig. 18)

La mancata osservanza di questa precauzione può causare lesioni dovute al pizzicamento delle dita.

Afferrare saldamente la pistola e l'ugello con entrambe le mani.

- Alla fuoriuscita dell'acqua la pistola a grilletto potrebbe rinculare.

#### NOTA

- Non utilizzare il tubo flessibile quando è avvolto sul tamburo avvolgitubo.

La mancata osservanza di questa precauzione può causare un'alimentazione d'acqua insufficiente.

- Cominciare il lavaggio iniziale a una distanza di circa 2 - 3 metri dall'oggetto da pulire, quindi avvicinarsi gradualmente controllando il livello di pulizia, fino a raggiungere una distanza dalla quale lo sporco viene rimosso efficacemente.

La pressione dello spruzzo dell'idropulitrice è pari a circa 20 volte quella dell'acqua dal rubinetto. I getti di acqua ad alta pressione possono pertanto danneggiare gli oggetti lavati o distaccarne il rivestimento.

- Può verificarsi che lo spruzzo d'acqua appaia instabile, a causa del fatto che l'aria accumulata nella pompa e nel tubo flessibile venga espulsa insieme all'acqua immediatamente dopo l'uso. In tal caso, lasciar fuoriuscire l'acqua finché non si stabilizza.

- Lasciar passare almeno due secondi dalla trazione al rilascio del grilletto.

La mancata osservanza di questa precauzione può causare malfunzionamenti del pressostato.

- Non utilizzare l'idropulitrice per più di trenta minuti consecutivi senza interruzioni.

#### 1. Aprire completamente il rubinetto.

Puntare l'ugello in una direzione sicura e quindi aprire completamente il rubinetto. Controllare che non vi siano perdite dai raccordi.

Rilasciare il fermo del grilletto con l'idropulitrice spenta, tirare il grilletto della pistola a grilletto per rilasciare una piccola quantità d'acqua dall'ugello con la sola pressione dell'acqua di rubinetto. Controllare che non vi siano perdite di acqua.

#### NOTA

Non accendere l'idropulitrice con il rubinetto chiuso.

La mancata osservanza di questa precauzione può causare malfunzionamenti.

#### 2. Portare l'interruttore in posizione "ON" (Fig. 19)

All'accensione dell'idropulitrice, il motore si mette in funzione. Quando all'interno dell'idropulitrice viene raggiunta una pressione dell'acqua sufficiente, il motore si arresta automaticamente.

#### 3. Tirare il grilletto (Fig. 20)

Reggere saldamente la pistola a grilletto con entrambe le mani, puntare l'ugello verso l'oggetto da pulire, quindi tirare il grilletto.

Verrà emesso il getto d'acqua ad alta pressione.

Regolare l'ugello tra "Getto" e "Spruzzo" a seconda delle esigenze.

#### Fermo del grilletto (Fig. 21)

La pistola a grilletto è dotata di un fermo del grilletto che impedisce la trazione del grilletto.

Il grilletto si blocca e si sblocca premendo il fermo nella direzione indicata dalle frecce.

#### NOTA

Bloccare il grilletto con l'apposito fermo durante le pause e dopo aver completato il lavaggio.

## AL COMPLETAMENTO DEL LAVAGGIO

Una volta completato il lavaggio dell'oggetto desiderato, scaricare l'acqua residua dall'idropulitrice e riporla in un luogo ben ventilato ad asciugare.

Può verificarsi che l'acqua residua nel tubo flessibile si congeli durante l'inverno, pertanto scaricare quanta più acqua possibile e riporre l'idropulitrice all'interno.

#### **AVVERTENZA**

Dopo l'uso accertare che tutta l'acqua residua venga scaricata dall'idropulitrice, dalla pistola a grilletto e dal tubo flessibile ecc.

La mancata osservanza di questa precauzione può causare il congelamento e conseguenti malfunzionamenti.

#### **1. Scarico dell'acqua dall'idropulitrice.**

- (1) Arrestare l'alimentazione dell'acqua.
- (2) Portare l'interruttore su "ON" (acceso) e tirare il grilletto della pistola a grilletto per scaricare l'acqua presente all'interno dell'idropulitrice. Continuare finché non fuoriesce più acqua (circa 30 - 60 secondi).
- (3) Premere il fermo del grilletto sulla pistola a grilletto per bloccarlo in posizione.

#### **2. Portare l'interruttore su "OFF" (spento).**

- (1) Spegner l'idropulitrice.
- (2) Scollegare il cavo di alimentazione dalla presa elettrica.

#### **NOTA**

Lasciando accesa l'idropulitrice si può verificare il funzionamento a secco e conseguenti malfunzionamenti.

#### **3. Rimozione del tubo flessibile ad alta pressione (Fig. 22)**

- (1) Allentare l'anello.
- (2) Rimuovere il tubo flessibile ad alta pressione dall'uscita dell'acqua dell'idropulitrice.
- (3) Scaricare l'acqua residua dal tubo flessibile ad alta pressione.

#### **4. Scaricare l'acqua dall'idropulitrice (Fig. 23)**

- (1) Inclinare l'idropulitrice per scaricare l'acqua residua.
- (2) Eliminare tutta l'umidità con un panno asciutto.

#### **ATTENZIONE**

In inverno l'acqua rimasta nell'idropulitrice potrebbe gelare, causando il danneggiamento della pompa.

---

## **MECCANISMI DI SICUREZZA**

L'idropulitrice è dotata dei seguenti meccanismi di sicurezza che ne assicurano un utilizzo sicuro.

#### **Interruttore di alimentazione**

Impedisce l'azionamento accidentale dell'idropulitrice.

#### **Pistola a grilletto dotata di fermo**

Impedisce di tirare il grilletto, l'azionando accidentalmente l'idropulitrice.

#### **Pressostato**

Impedisce alla pressione all'interno dell'idropulitrice di superare i livelli consentiti. Rilasciando la leva sulla pistola a grilletto, la valvola azionata dalla pressione arresta il funzionamento della pompa, consentendo il rilascio della pressione attraverso l'alimentazione dell'acqua. Alla trazione della leva, la pompa viene riavviata.

#### **Protezione termica**

Protegge il motore arrestandone il funzionamento quando viene rilevata una temperatura anomala nel motore. Una volta raffreddato, il motore tornerà a funzionare.

---

## **MANUTENZIONE E ISPEZIONE**

#### **AVVERTENZA**

Spegner sempre l'idropulitrice e scollegarla dalla presa di alimentazione durante l'ispezione e la pulizia.

#### **1. Ispezione dell'idropulitrice e dei tubi flessibili (Fig. 24)**

Controllare che non siano presenti danni, incrinature o deformazioni.

Assicurarsi di pulire regolarmente il foro dell'ugello con l'apposito pulitore in dotazione.

#### **NOTA**

Scollegare la pistola a grilletto e pulire il foro dell'ugello.

#### **2. Ispezione del filtro (Fig. 25)**

Lavare regolarmente con acqua la griglia del filtro rimuovendo tutte le ostruzioni.

#### **NOTA**

Estrarre il filtro dall'ingresso di alimentazione dell'acqua servendosi di una pinza piatta.

#### **3. Pulire l'idropulitrice**

Pulire l'idropulitrice con un panno bagnato in acqua e sapone e ben strizzato.

Non usare benzina, diluente, benzene, cherosene ecc. La mancata osservanza di questa precauzione può provocare deformazioni.

#### **4. Verificare la presenza di viti allentate**

Verificare regolarmente la presenza di viti allentate ed eventualmente provvedere a serrarle. La mancata osservanza di questa precauzione può essere pericolosa.

#### **5. Riordinamento e conservazione dell'idropulitrice dopo l'uso (Fig. 26)**

Quando non si utilizza l'idropulitrice e durante il trasporto, gli accessori possono essere riposti all'interno dell'idropulitrice come illustrato nella Fig. 26.

Quando non si utilizza l'idropulitrice, riporre la stessa e gli accessori in un luogo sicuro e asciutto, evitando i seguenti ambienti.

- Non riporre entro la portata dei bambini o in luoghi in cui i bambini la possano usare.
- Non riporre in luoghi che possano essere esposti alla pioggia, come davanti a casa, o in luoghi con elevata umidità.
- Non riporre in luoghi soggetti a forti variazioni di temperatura o esposti alla luce solare diretta.
- Non riporre in luoghi in cui siano presenti sostanze volatili che possano incendiarsi o esplodere.

#### **6. Sostituzione del cavo di alimentazione**

Se occorre sostituire il cavo di alimentazione, questo deve essere effettuato da un Centro di assistenza autorizzato Hitachi per evitare pericoli.

#### **7. Lista dei pezzi di ricambio**

#### **ATTENZIONE**

Riparazioni, modifiche e ispezioni di utensili elettrici Hitachi devono essere eseguite da un centro assistenza Hitachi autorizzato.

Questa lista dei pezzi torna utile se viene presentata con l'utensile al centro assistenza Hitachi autorizzato quando si richiedono riparazioni o altri interventi di manutenzione. Nell'uso e nella manutenzione degli utensili elettrici devono essere osservate le normative di sicurezza e i criteri prescritti in ciascun paese.

#### **MODIFICHE**

Gli utensili elettrici Hitachi vengono continuamente migliorati e modificati per includere le più recenti innovazioni tecnologiche.

Di conseguenza, alcuni pezzi possono essere modificati senza preavviso.

## RISOLUZIONE DEI GUASTI

Usare le ispezioni nella tabella di seguito se l'utensile non funziona normalmente. Se questo non risolve il problema, consultare il proprio rivenditore o Centro di Assistenza Autorizzato Hitachi.

Sintomo	Causa possibile	Soluzione
Alla trazione del grilletto, il motore non funziona.	La spina di alimentazione non è collegata a presa elettrica.	Collegare il cavo di alimentazione alla presa elettrica.
	L'interruttore è su "OFF" (spento)	Accendere l'idropulitrice.
	Il cavo di prolunga è scollegato o tagliato.	Sostituire il cavo di prolunga o provarlo con un altro apparecchio elettrico.
	Si è attivata la protezione termica.	Risolvere il problema osservando quanto descritto nella sezione "Meccanismi di sicurezza" a pagina 52.
Al rilascio del grilletto, il motore continua a funzionare.	Il volume o la pressione dell'acqua dal rubinetto sono insufficienti.	<ul style="list-style-type: none"> <li><input type="radio"/> Aprire completamente il rubinetto.</li> <li><input type="radio"/> Rimuovere eventuali attorcigliamenti del tubo flessibile dell'acqua e del tubo flessibile ad alta pressione.</li> <li><input type="radio"/> Controllare che il diametro interno del tubo flessibile dell'acqua sia corretto.</li> <li><input type="radio"/> Controllare che il tubo flessibile dell'acqua non sia avvolto sul tamburo avvolgitubo.</li> </ul>
	Sono presenti perdite d'acqua.	Controllare i collegamenti dei tubi flessibili.
L'acqua non fuoriesce.	Il tubo flessibile dell'acqua non è collegato.	Collegare il tubo flessibile dell'acqua.
	Il tubo flessibile dell'acqua o il tubo flessibile ad alta pressione è attorcigliato.	Rimuovere gli attorcigliamenti.
	La valvola antiriflusso del raccordo rapido non funziona.	Controllare che il diametro interno del tubo flessibile dell'acqua sia corretto.
	Il fermo del grilletto è bloccato.	Risolvere il problema osservando quanto descritto nella sezione "Fermo del grilletto" a pagina 51.
	Il rubinetto è chiuso.	Aprire completamente il rubinetto.
	L'ugello è ostruito.	Pulire l'estremità dell'ugello con l'apposito pulitore in dotazione.
	Il filtro è ostruito.	Lavare il filtro, che è incorporato nell'ingresso di alimentazione dell'acqua, osservando quanto descritto nella sezione "Ispezione del filtro" a pagina 52.
La pressione dell'acqua non aumenta.	La spina di alimentazione non è collegata a presa elettrica.	Collegare il cavo di alimentazione alla presa elettrica.
	L'interruttore è su "OFF" (spento).	Accendere l'idropulitrice.
	Il volume o la pressione dell'acqua dal rubinetto sono insufficienti.	<ul style="list-style-type: none"> <li><input type="radio"/> Aprire completamente il rubinetto.</li> <li><input type="radio"/> Rimuovere eventuali attorcigliamenti del tubo flessibile dell'acqua e del tubo flessibile ad alta pressione.</li> <li><input type="radio"/> Controllare che il diametro interno del tubo flessibile dell'acqua sia corretto.</li> <li><input type="radio"/> Controllare che il tubo flessibile dell'acqua non sia avvolto sul tamburo avvolgitubo.</li> </ul>
	L'ugello è ostruito.	Pulire l'estremità dell'ugello con l'apposito pulitore in dotazione.
	La tensione elettrica è insufficiente.	Controllare che lo spessore e la lunghezza del cavo di prolunga siano adeguati.
	Sono presenti perdite d'acqua.	Controllare i collegamenti dei tubi flessibili.

---

**GARANZIA**

---

Garantiamo gli Utensili Elettrici Hitachi in conformità alle specifiche normative imposte dalla legge e dai paesi. Questa garanzia non copre difetti o danni dovuti a uso erraneo, abuso o normale usura. In caso di lamentele, si prega di inviare l'Utensile Elettrico, non smontato, insieme al CERTIFICATO DI GARANZIA che si trova al termine di queste Istruzioni per l'uso, ad un Centro di Assistenza Autorizzato Hitachi.

**NOTA**

A causa del continuo programma di ricerche e sviluppo della HITACHI, le caratteristiche riportate in questo foglio sono soggette a cambiamenti senza preventiva comunicazione.

---

---

**Informazioni riguardanti i rumori trasmessi dall'aria e le vibrazioni**

I valori misurati sono stati determinati in conformità a EN60335 e descritti in conformità alla normativa ISO 4871.

Livello misurato di potenza sonora pesato A: 92 dB (A).  
Livello misurato di pressione sonora pesato A: 77 dB (A).  
KpA incertezza: 3 dB (A).

Indossare i dispositivi di protezione acustica.

Valori totali di vibrazione (somma vettori triass.) determinati secondo la norma EN60335.

Valore di emissione vibrazioni  $a_h = 1,8 \text{ m/s}^2$   
Onzekerheid K =  $1,5 \text{ m/s}^2$

---

---

Il valore totale di emissione vibrazioni dichiarato è stato misurato in base al metodo di test standard e può essere utilizzato per confrontare un utensile con un altro. Può essere inoltre utilizzato per la stima preliminare dell'esposizione.

**AVVERTENZA**

- Il valore di emissione vibrazioni durante l'uso effettivo dell'utensile può essere diverso dal valore totale dichiarato in base alle modalità di utilizzo dell'utensile stesso.
- Identificare le misure di sicurezza per la protezione dell'operatore basate su stima dell'esposizione nelle effettive condizioni di utilizzo (prendendo in considerazione tutte le parti del ciclo di funzionamento come i tempi in cui l'utensile resta spento e quando funziona senza essere utilizzato in aggiunta al tempo di avvio).

## ALGEMENE VEILIGHEIDSWAARSCHUWINGEN VOOR ELEKTRISCH GEREEDSCHAP

### ⚠ WAARSCHUWING

Lees alle veiligheidswaarschuwingen en alle instructies.

Als u geen rekening houdt met de waarschuwingen en met de instructies, stelt u zichzelf bloot aan allerlei gevaren, zoals elektrische schokken, brand en/of ernstige blessures.

Bewaar alle waarschuwingen en instructies, zodat u ze ook later nog kunt gebruiken.

1. **Zorg ervoor dat de werkzone altijd net en schoon is.**  
*Anders stelt u zichzelf bloot aan het risico op ongevallen.*
2. **Houd rekening met de omgeving wanneer u de hogedrukreiniger gebruikt.**
  - Zorg ervoor dat de werkzone goed wordt verlicht.
  - Gebruik de hogedrukreiniger niet in de nabijheid van brandbare vloeistoffen of gassen.
3. **Let op voor elektrische schokken.**  
*Raak niets aan dat geaard is wanneer u de hogedrukreiniger gebruikt (bv. leidingen, verwarmingselementen, magnetrons, koelkasten enz.).*
4. **Gebruik de hogedrukreiniger niet in de buurt van kinderen.**
  - Alleen de persoon die de hogedrukreiniger gebruikt, mag het toestel of het snoer aanraken.
  - Niemand anders mag in de buurt komen van de zone waar de hogedrukreiniger wordt gebruikt.
5. **Bewaar de hogedrukreiniger op een veilige plaats wanneer u hem niet gebruikt.**  
*Bewaar de hogedrukreiniger op een droge en hoge plaats of op een plaats die met een sleutel kan worden afgesloten, zodat kinderen er niet bij kunnen.*
6. **Gebruik de hogedrukreiniger niet op een ongeschikte manier.**
  - Gebruik de hogedrukreiniger binnen de limieten van zijn mogelijkheden. Alleen op die manier kunt u op veilige en efficiënte resultaten rekenen.
  - Gebruik de hogedrukreiniger alleen voor de toepassingen waarvoor hij werd ontworpen.
7. **Draag veilige kledij wanneer u de hogedrukreiniger gebruikt.**  
*Draag veiligheidslaarzen, handschoenen, een helm met een vizier en oordoppen afhankelijk van de toepassing.*
8. **Draag een veiligheidsbril en een stofmasker wanneer u de hogedrukreiniger gebruikt.**  
*Het risico bestaat dat er waterspatten en stof in uw ogen of in uw mond terechtkomen wanneer u de hogedrukreiniger gebruikt.*
9. **Ga voorzichtig om met het netsnoer.**
  - Draag de hogedrukreiniger niet aan het netsnoer en trek de stekker niet uit het stopcontact door aan het snoer te trekken.
  - Houd het netsnoer uit de buurt van warmte, olie en scherpe hoeken.
10. **Controleer of het voorwerp dat moet worden gereinigd, stevig op zijn plaats bevestigd is.**  
*Het is mogelijk dat lichte voorwerpen tijdens het reinigen worden weggeblazen onder invloed van de kracht van de waterdruk. Gebruik de hogedrukreiniger niet voor lichte voorwerpen die niet op hun plaats kunnen worden bevestigd.*
11. **Zorg er tijdens het gebruik van de hogedrukreiniger voor dat u stevig op de grond staat.**  
*Zorg ervoor dat beide voeten altijd stevig op de grond staan, zodat u niet uit uw evenwicht raakt.*

12. **Besteed zeker de nodige aandacht aan het onderhoud van de hogedrukreiniger.**
  - Maak de hogedrukreiniger regelmatig schoon, zodat hij veilig en efficiënt blijft werken.
  - Raadpleeg de gebruiksaanwijzing wanneer u meegeleverde onderdelen vervangt.
  - Controleer regelmatig het netsnoer en vraag uw dealer om herstellingen uit te voeren als het snoer beschadigd is.
  - Als u een verlengsnoer gebruikt, moet u ook dat regelmatig controleren en het vervangen als het beschadigd is.
  - Zorg ervoor dat de handgreep droog en schoon blijft en vermijd dat er vet op terechtkomt.
13. **Schakel de hogedrukreiniger uit en trek de stekker uit het stopcontact in de volgende gevallen:**
  - Wanneer het toestel niet wordt gebruikt en wanneer het wordt hersteld.
  - Wanneer u er aangekochte onderdelen op aansluit of van loskoppelt.
  - In andere situaties die zichtbaar riskant zijn.
14. **Verwijder altijd apparatuur die u voor het afstellen gebruikt.**  
*Controleer of alle apparatuur die u voor het afstellen van het toestel gebruikt, verwijderd is voordat u de hogedrukreiniger inschakelt.*
15. **Zorg ervoor dat de hogedrukreiniger niet per ongeluk kan worden ingeschakeld.**
  - Zorg ervoor dat u het toestel niet per ongeluk inschakelt wanneer de stekker in het stopcontact zit.
  - Controleer of de hogedrukreiniger uitgeschakeld is voordat u de stekker in het stopcontact steekt.
16. **Het gebruik van een verlengsnoer dat niet geschikt is, kan gevaren met zich brengen.**
17. **Wees altijd voorzichtig wanneer u de hogedrukreiniger gebruikt.**
  - Houd rekening met de gebruiksmethoden die in de gebruiksaanwijzing worden beschreven en let op de omgeving wanneer u de hogedrukreiniger gebruikt.
  - Gebruik de hogedrukreiniger niet wanneer u moe bent.
18. **Gebruik alleen het vermelde toebehoren en de vermelde hulpstukken.**  
*Wanneer u toebehoren en hulpstukken gebruikt die niet in de gebruiksaanwijzing of in de catalogi van Hitachi worden vermeld, stelt u zichzelf bloot aan het risico op ongevallen of blessures. Het gebruik van die elementen moet dan ook te allen koste worden vermeden.*
19. **Herstellingen van de hogedrukreiniger mogen alleen door specialisten worden uitgevoerd.**
  - De hogedrukreiniger beantwoordt aan alle relevante veiligheidsvoorschriften en mag dan ook niet worden gewijzigd.
  - Doe voor alle herstellingen een beroep op erkende servicecentra van Hitachi. Pogingen om zelf herstellingen uit te voeren zonder dat u over de nodige vaardigheden beschikt, kunnen tot ongevallen of blessures leiden.
20. **Gebruik het toestel niet als het netsnoer of belangrijke onderdelen van het toestel beschadigd zijn (bv. veiligheidsvoorzieningen, hogedrukslangen, pistool met trekker).**
21. **Maak gebruik van een elektrische voeding die overeenstemt met de spanning die op het typeplaatje wordt vermeld.**  
*Anders bestaat het risico dat de hogedrukreiniger tegen hogere snelheden dan normaal werkt, wat kan leiden tot oververhitting, rook en brand, met alle risico's van dien op schade of blessures.*

**22. Gebruik een afzonderlijk stopcontact met een nominale waarde van 15 A of meer.**

*Als u de hogedrukreiniger aansluit op een stopcontact waarmee nog andere apparatuur wordt gevoed, bestaat het risico dat de stroomonderbreker uitvalt.*

**23. Houd het pistool met de trekker stevig vast met beide handen wanneer u de hogedrukreiniger gebruikt.**

*Anders stelt u zichzelf bloot aan risico's op blessures.*

**24. Water onder hoge druk kan gevaarlijk zijn als het op de verkeerde manier wordt gebruikt.**

*Waterstralen onder hoge druk mogen niet rechtstreeks op mensen, dieren, voorwerpen die gemakkelijk kunnen breken, elektrische apparatuur of de hogedrukreiniger worden gericht.*

**25. Gebruik geen benzine, olie, organische oplosmiddelen of andere ontvlambare of toxische vloeistoffen of een andere ongeschikte vloeistof.**

*Anders stelt u zichzelf bloot aan het risico op ontploffingen, brand of rook of andere ongevallen, die schade of blessures kunnen veroorzaken.*

**26. Houd bij het reinigen van autobanden de kop van de sproeier op een afstand van minstens 50 cm van het oppervlak dat wordt gewassen.**

*Anders kunt u de band of de remmen beschadigen, waardoor ernstige ongevallen kunnen ontstaan.*

**27. Raak de stekker of het stopcontact niet aan met natte handen.**

*Anders stelt u zichzelf bloot aan het risico op elektrische schokken.*

**28. Hogedrukreinigers mogen niet worden gebruikt door kinderen of personeel dat hiervoor geen opleiding heeft gevolgd.**

**29. Water dat doorheen de terugslagkleppen gestroomd is, wordt beschouwd als niet-drinkbaar water.**

*Controleer of de terugslagklep goed werkt wanneer u de hogedrukreiniger op een kraan voor drinkwater aansluit. Water dat doorheen de terugslagklep gestroomd is, kan niet worden gebruikt als drinkwater.*

**30. Zorg ervoor dat er geen water op de hogedrukreiniger, het netsnoer, het verlengsnoer, de stekker, het stopcontact of andere zones spat. Stel het toestel ook niet bloot aan regen en gebruik het niet in de regen.**

*Indien u hiermee geen rekening houdt, stelt u zichzelf bloot aan het risico op elektrische schokken.*

**31. Houd het pistool met de trekker niet vast wanneer u het op zijn plaats duwt.**

**32. Als de hogedrukreiniger niet normaal werkt of vreemde geluiden maakt of trilt, moet u het toestel onmiddellijk uitschakelen en contact opnemen met een erkend servicecentrum van Hitachi, zodat ze de nodige inspecties of herstellingen kunnen uitvoeren.**

*Als u de hogedrukreiniger in die toestand blijft gebruiken, stelt u zichzelf bloot aan het risico op blessures.*

**33. Als de hogedrukreiniger per ongeluk valt of tegen een vast voorwerp wordt geslagen, moet u het toestel controleren op schade, barsten en vervormingen.**

*Als u dit niet doet, stelt u zichzelf bloot aan risico's op blessures.*

**34. Richt de waterstraal niet op uzelf of op anderen om kleding of schoeisel te reinigen.**

**35. Schakel de on/off-schakelaar altijd uit wanneer u het toestel onbeheerd achterlaat.**

## OPGELET

**1. Laat alle druk uit de hogedrukreiniger ontsnappen voordat u de hogedrukslang loskoppelt.**

**2. Sluit alle meegeleverd toebehoren op een correcte manier aan in overeenstemming met de instructies in de gebruiksaanwijzing.**

*Anders bestaat het risico dat het toebehoren loskomt of dat u zichzelf of anderen blesseert.*

**3. Controleer of er zich geen vreemde lichamen hebben gehecht op het voorwerp dat wordt gereinigd.**

*Anders bestaat het risico dat die vreemde lichamen wegvliegen en onverwacht blessures veroorzaken.*

**4. Richt de waterstraal niet op zones rond labels op het voorwerp dat wordt gereinigd.**

*Anders zouden de labels kunnen loskomen.*

**5. Houd de hendel stevig vast wanneer u de hogedrukreiniger draagt.**

**6. Gebruik alleen vers water uit de kraan (en geen water dat vuil, modder, zand enz. zou kunnen bevatten) wanneer u de automatische aanzuigfunctie gebruikt.**

**7. Houd toezicht op kinderen om te vermijden dat ze met het toestel beginnen te spelen.**



## SPECIFICATIES

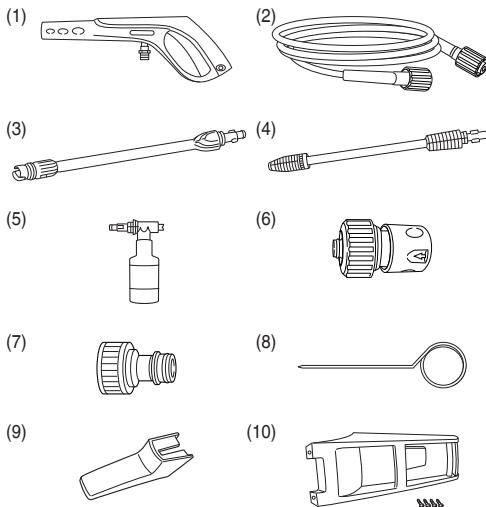
Model	AW130
Spanning (afhankelijk van de regio)*1	Eenfasig AC 50/60 Hz Spanning 220 V tot 240 V
Spanningstoevoer*1	1600 W
Max. uitgangsdruk (1 MPa: 10,2 kgf/cm <sup>2</sup> )	9,0 MPa
Max. toelaatbare druk	13,0 MPa
Max. voedingsdruk	0,7 MPa
Max. waterafvoer	6,0 l/min
Toelaatbare temperatuur	40 °C of minder
Watertoevoermethode	Type kraanaansluiting
Afmetingen (lengte × breedte × diepte)	325 mm × 260 mm × 790 mm (inclusief de hendel, de netsnoerhouder en de watertoevoeraansluiting)
Gewicht*2	8,3 kg

\*1 Controleer het typeplaatje op het product, aangezien dit per regio verschilt.

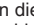
\*2 Gewicht: exclusief het netsnoer; het gewicht bestaat uit het pistool met trekker, de hogedrukslang, de variabele sproeier, de watertoevoeraansluiting en de houder voor toebehoren.

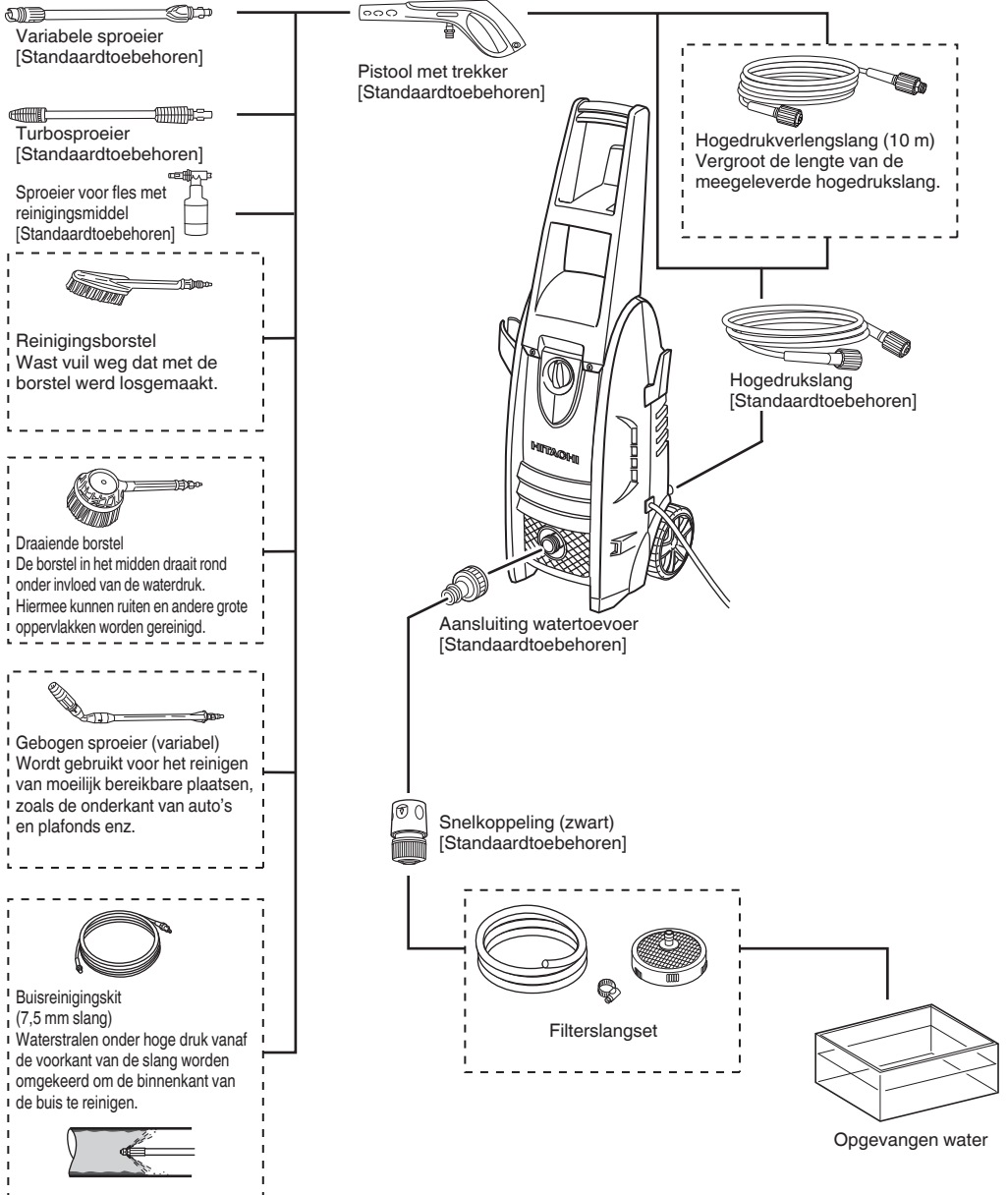
## STANDAARD TOEBEHOREN

(1) Pistool met trekker.....	1
(2) Hogedrukslang (10 m).....	1
(3) Variabele sproeier.....	1
(4) Turbosproeier.....	1
(5) Sproeier voor fles met reinigingsmiddel.....	1
(6) Snelkoppeling (zwart) (Voor gebruik met de filterslang).....	1
(7) Watertoevoeraansluiting.....	1
(8) Reinigingspen voor sproeier.....	1
(9) Snoerhouder.....	1
(10) Hendel (met 4 bevestigingsschroeven).....	1



## OPTIONEEL TOEBEHOREN (afzonderlijk verkocht)

Artikelen die in een  worden weergegeven, worden afzonderlijk verkocht. Neem contact op met erkende servicecentra van Hitachi voor vervanging als het standaardtoebehoren beschadigd of stuk is.



## TOEPASSINGEN

- Reinigt schermdeuren, ruiten, vloeren, muren enz.
- Reinigt auto's, motorfietsen enz.
- Verwijdert modder van tuin- en landbouwgereedschappen

## VÓÓR GEBRUIK

### 1. Installatie van een stroomonderbreker voor aardingslekken

We adviseren u om een stroomonderbreker voor aardingslekken op de hogedrukreiniger aan te sluiten, die de stroomtoevoer onderbreekt zodra de lekstroom gedurende 30 milliseconden meer dan 30 mA bedraagt. Op die manier kunt u elektrische schokken voorkomen.

### 2. De werkplaats netjes houden

Bij het gebruik van de hogedrukreiniger spat vuil water in het rond. Controleer daarom de zone vooraf op obstakels en houd de werkzone netjes en schoon.

### 3. De hogedrukreiniger opstellen

Plaats de hogedrukreiniger op een vlakke ondergrond en op een plaats waar het toestel tijdens het reinigen niet wordt natgespat.

### 4. Gebruik van verlengsnoeren

Zorg ervoor dat het snoer dik genoeg is om een constante stroomtoevoer te verzekeren en gebruik snoeren die zo kort mogelijk zijn.

In de tabel hieronder vindt u aanvaardbare dikten (nominale doorsnede van de kabel) en lengten voor de snoeren.

Dikte snoer (mm <sup>2</sup> )	Lengte snoer (m)
1	12,5
1,5	20
2,5	30

### 5. Een watertoevoerslang voorbereiden (afb. 1)

Bereid het volgende voor wanneer u een watertoevoerslang gebruikt:

- Slangen die tegen de druk bestand zijn (uitgerust met wapeningsnet).
- Slangen met een binnendiameter van 14 tot 15 mm.
- Slangen met een buitendiameter van 20 mm of minder.

### 6. De snoerhouder bevestigen (afb. 2)

Breng de groef op de snoerhouder op één lijn met het uitsteeksel op de hogedrukreiniger en schuif hem zo ver mogelijk in.

### 7. De hendel bevestigen (afb. 3)

Zet alle vier de schroeven met een kruiskopschroevendraaier stevig vast.

## CONTROLE VÓÓR GEBRUIK

### WAARSCHUWING

Controleer het volgende voordat u de hogedrukreiniger begint te gebruiken. Controleer de punten die in 1 en 2 worden opgesomd voordat u de stekker van het toestel in een stopcontact steekt.

### 1. Controleer of de schakelaar zich in de 'OFF'-stand bevindt (afb. 4)

Wanneer u de stekker van de hogedrukreiniger in het stopcontact steekt wanneer de schakelaar zich in de 'ON'-stand bevindt, zal het toestel onmiddellijk beginnen te werken, waardoor u zich aan onverwachte blessures blootstelt.

### 2. Controleer de voeding

Gebruik alleen een nominale spanning.

Gebruik geen motoren die met gelijkstroom werken. Anders zult u niet alleen de hogedrukreiniger beschadigen, maar zult u zichzelf ook aan een heel gevaarlijke situatie blootstellen.

### 3. Controleer het stopcontact

Als het stopcontact loszit of als de stekker er gemakkelijk uit loskomt, moet het stopcontact worden hersteld.

Het is gevaarlijk om het stopcontact in die toestand te gebruiken. Doe hiervoor een beroep op een electricien.

## ONDERDELEN BEVESTIGEN

Zorg ervoor dat alle onderdelen in de hieronder beschreven volgorde worden bevestigd. Alleen op die manier kunt u erop rekenen dat het toestel veilig kan worden gebruikt.

### WAARSCHUWING

Schakel de hogedrukreiniger uit en trek de stekker uit het stopcontact, zodat er geen onverwachte ongevallen kunnen gebeuren.

### 1. Sluit de aansluiting van de watertoevoer op de invoer van de watertoevoer op de hogedrukreiniger aan (afb. 5)

Verwijder de dop op de invoer van de watertoevoer en sluit de aansluiting van de watertoevoer stevig aan.

Wanneer de aansluiting niet stevig vastgezet is, kan er water uit de aansluiting lekken.

### 2. Sluit de hogedrukslang op de waterafvoer van de hogedrukreiniger aan (afb. 6)

Beide uiteinden van de hogedrukslang hebben dezelfde configuratie, waardoor u kunt kiezen welk uiteinde u op het toestel aansluit.

Verwijder de dop op de waterafvoer van de hogedrukreiniger, schuif de hogedrukslang in de afvoer en draai daarna de ring rond de hogedrukslang vast, zodat de slang op haar plaats blijft zitten.

### OPMERKING

Maak de O-ring vochtig met water om de aansluiting te vergemakkelijken als het moeilijk is om de slang op haar plaats te schuiven.

Als de ring niet kan worden dichtgemaakt, betekent dit dat het uiteinde van de hogedrukslang niet ver genoeg werd ingeschoven.

### 3. Sluit de hogedrukslang op het pistool met trekker aan (afb. 7)

Neem het dikke uiteinde van de hogedrukslang vast, schuif het in de aansluiting op het pistool met trekker en draai daarna de ring op de slang om ze op haar plaats vast te zetten.

### OPMERKING

Maak de O-ring vochtig met water om de aansluiting te vergemakkelijken als het moeilijk is om de slang op haar plaats te schuiven.

Als de ring niet kan worden dichtgemaakt, betekent dit dat het uiteinde van de hogedrukslang niet ver genoeg ingeschoven is.

### 4. Sluit de sproeier op het pistool met trekker aan.

<Bevestiging (afb. 8)>

(1) Breng het uitsteeksel op de sproeier op één lijn met het invoergat op het pistool met trekker en duw het op zijn plaats.

## OPMERKING

- Verwijder al het vuil, modder en andere stoffen van het invoergat van het pistool met trekker en het uitsteeksel op de sproeier.
  - Maak de O-ring vochtig met water om de aansluiting te vergemakkelijken als het moeilijk is om de slang op haar plaats te schuiven.
  - (2) Druk stevig op de sproeier en draai hem daarna in de richting van de pijl tot hij niet verder meer kan (halve slag).
  - (3) Controleer of de sproeier niet kan worden losgetrokken zodra hij op zijn plaats bevestigd is.
- <Loskoppeling (afb. 9)>  
Druk stevig op de sproeier en draai hem vervolgens linksom tot hij niet verder meer kan. De sproeier kan daarna uit die stand worden losgekoppeld.

## GEbruik VAN VERSCHILLENDE SPROEIERs

### Variabele sproeier (afb. 10)

De variabele sproeier kan worden gebruikt om over te schakelen tussen 'Straal' en 'Sproeien' en tussen 'Hoge druk' en 'Lage druk'.  
Draai het uiteinde op de sproeier rechtsom voor 'Straal' en linksom voor 'Sproeien'.

#### • Straalreiniger

De waterstraal wordt in een rechtstreekse straal verspreid, waarmee hardnekkige modder en ander vuil van landbouwmachines enz. kan worden verwijderd.

#### • Sproeireiniger

De waterstraal wordt in een brede straal verspreid, waarmee muren, motorfietsen, auto's enz. kunnen worden gereinigd.

De volledige sproeier kan ongeveer 90° worden gedraaid om de vorm van de sproestraal tussen horizontaal en verticaal te veranderen.

## OPMERKING

- De drukregelaar wordt ook gedraaid wanneer u tussen 'Straal' en 'Sproeien' verandert. Pas dit daarna aan.  
Stel de sproei-instelling eerst op 'Straal' in en verander dan geleidelijk aan naar de 'Sproeien'-stand terwijl u de trekker intrekt.  
Het is mogelijk dat het water horizontaal over een brede zone wordt gespreid als de sproeier volledig in de 'Sproeien'-stand geplaatst is.
- Houd er rekening mee dat de sproeier beschadigd kan raken als hij tot voorbij de stopstand wordt geduwd wanneer u tussen 'Straal' en 'Sproeien' omschakelt.

### Turbosproeier

Tijdens het sproeien met een waterstraal onder hoge druk draait de turbosproeier rond, zodat er efficiënt kan worden gereinigd.

## OPMERKING

De turbosproeier verspreidt alleen in de 'Straal'-modus krachtige waterstralen.  
Gebruik deze mogelijkheid niet bij voorwerpen die gemakkelijk kunnen breken of op voorwerpen waarvan de coating gemakkelijk kan loskomen.

### Fles met reinigingsmiddel (afb. 11 en 12)

Sproeit water waarin een reinigingsmiddel gemengd is.  
Gebruikt neutrale reinigingsmiddelen die gemakkelijk in de handel verkrijgbaar zijn.

- (1) Schuif de watertoevoerbuis in de sproeier van het reinigingsmiddel.
- (2) Giet een niet-verdund neutraal reinigingsmiddel in de fles en schroef daarna de fles op de sproeier van het reinigingsmiddel.
- (3) De sproeier van de fles met het reinigingsmiddel bevestigen en verwijderen gebeurt op dezelfde manier als bij andere sproeiers.  
Zorg er bij het inschuiven van de fles met het reinigingsmiddel voor dat het pistool met trekker in de richting wijst die in de illustratie rechts wordt weergegeven.
- (4) Richt de sproeier van het reinigingsmiddel naar het voorwerp dat moet worden gereinigd en trek de trekker op het pistool in om een mengsel van water en reinigingsmiddel onder lage druk te sproeien.

## WAARSCHUWING

Gebruik geen reinigingsmiddelen op basis van zuren of alkaliën. Gebruik alleen reinigingsmiddelen die gemakkelijk in de handel verkrijgbaar zijn.

Als u andere reinigingsmiddelen dan neutrale reinigingsmiddelen of als u chemische middelen gebruikt, bestaat het risico op ongevallen of storingen in de hogedrukreiniger.

## OPMERKING

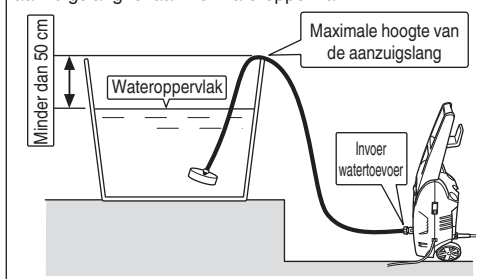
Maak de O-ring met water nat als het moeilijk is om de sproeier in te schuiven.

## GEbruik VAN DE FILTERSLANGSET (afzonderlijk verkocht)

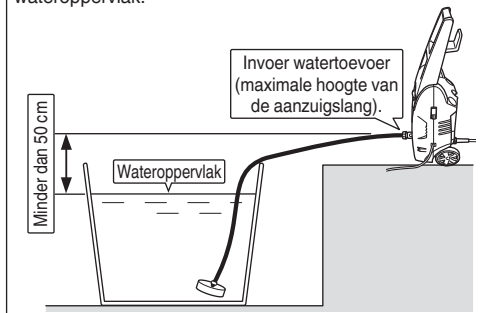
De filterslangset die afzonderlijk wordt verkocht, is uitgerust met een functie waarmee water automatisch uit een watertank enz. wordt gezogen wanneer de set op de AW130 wordt aangesloten.

De maximale zuighoogte bedraagt ongeveer 0,50 m.  
Sluit de set op de juiste manier aan, afhankelijk van de omstandigheden.

Zuighoogte wanneer de watertoevoerafvoer zich op een lager niveau bevindt dan de maximale hoogte van de aanzuigslang: vanaf de maximale hoogte van de aanzuigslang tot aan het wateroppervlak.



Zuighoogte wanneer de watertoevoer afvoert zich op dezelfde hoogte bevindt als de maximale hoogte van de aanzuigslang: vanaf de watertoevoer afvoert naar het wateroppervlak.



### 1. De filter op de aanzuigslang bevestigen (afb. 13)

- Steek de aanzuigslang doorheen de meegeleverde slangklem en maak daarna de binnenkant van de aanzuigslang voorzichtig nat met water.
- Schuif de filter zo ver mogelijk in en zet daarna de slangklem stevig vast met een schroevendraaier met een platte kop.

### 2. De snelkoppeling (zwart) aan de aanzuigslang bevestigen (afb. 14)

Bevestig de standaard meegeleverde snelkoppeling (zwart) op de aanzuigslang.

### 3. Water beginnen op te zuigen (afb. 15)

Laat de filterslangset in een container met water zakken. Begin water op te zuigen (d.w.z. laat de aanzuigslang in het water zakken).

#### OPMERKING

- Gebruik alleen helder water (water uit een rivier of een vijver of modderig water dat zandkorrels bevat). Als u hiermee geen rekening houdt, zal het systeem niet goed werken.
- Zet de schakelaar op 'ON' zonder dat de sproeier vastgemaakt is. Anders bestaat het risico dat de pomp van de hogedrukreiniger droog zal draaien, wat tot storingen zal leiden.

### 4. De snelkoppeling in de aansluiting van de watertoevoer schuiven (afb. 16)

Trek de snelkoppeling uit het verzamelde water en schuif ze in de aansluiting van de watertoevoer op de hogedrukreiniger. Zorg ervoor dat het water in de leiding niet wegloopt.

### 5. Controleren of het water naar buiten stroomt (afb. 17)

- Sluit het pistool met trekker (waarvan de sproeier verwijderd is) aan op de hogedrukslang.
- Steek de stekker in het stopcontact en zet de schakelaar op 'ON'.
- Trek aan de trekker van het pistool en zet daarna de schakelaar op 'OFF' nadat u hebt gecontroleerd of er voldoende water uitstroomt.

### 6. De sproeier bevestigen.

#### OPMERKING

Zet de schakelaar op 'OFF' als er na twee minuten nog geen water uitkomt.

Anders bestaat het risico dat het toestel niet normaal meer zal werken (drooglopen).

### 7. Reinigen

Zet de schakelaar op 'ON' en trek de trekker van het pistool in om te beginnen reinigen.

### 8. Schoonmaken

Verwijder al het vuil van de rooster van de filter, was hem uit met water en berg hem op zodra hij droog is.

## REINIGEN

### WAARSCHUWING

- Schakel de hogedrukreiniger niet in terwijl de trekker ingetrokken is. Anders bestaat het risico dat er onmiddellijk water onder hoge druk uit de sproeier komt, wat tot onverwachte ongevallen kan leiden.
- Richt de sproeier niet op mensen of dieren. U zou ze daardoor immers kunnen verwonden.

### OPGELET

- Zet de schakelaar onmiddellijk op 'OFF' als de slang loskomt van de kraan of van de hogedrukreiniger en als er geen water meer naar de hogedrukreiniger wordt gevoerd. Anders bestaat het risico dat het toestel onmiddellijk storingen begint te vertonen (drooglopen).
- Zet de schakelaar zeker op 'OFF' wanneer u tijdelijk stopt met reinigen. Anders bestaat het risico dat de motor automatisch opstart.
- Plaats uw vinger op het midden van de trekker tijdens het gebruik van de hogedrukreiniger (afb. 18). Anders bestaat het risico dat uw vingers klem komen te zitten. Grijp het pistool een de sproeier stevig vast met beide handen.
- Het is mogelijk dat het pistool met de trekker terugslaat wanneer er water vrijkomt.

### OPMERKING

- Gebruik de waterslang niet zolang ze nog rond de haspel ligt. Anders is het mogelijk dat er niet genoeg water wordt aangevoerd.
- Begin te reinigen op ongeveer 2 tot 3 meter afstand van het voorwerp dat moet worden gereinigd en ga dan geleidelijk aan dichterbij terwijl u de efficiëntie van de reiniging controleert tot u op een afstand staat vanwaar het vuil op een doeltreffende manier wordt weggespoeld. De druk van de sproeistraal van de hogedrukreiniger is ongeveer 20 keer groter dan de druk van water dat uit een kraan komt. Het is daardoor mogelijk dat waterstralen uit hogedrukreinigers de coating van het te reinigen voorwerp losmaken of het voorwerp zelf beschadigen.
- In sommige gevallen lijkt de sproeistraal van het water onstabiel. Dat is toe te schrijven aan het feit dat er zich lucht in de pomp en de slang heeft gevormd en dat die lucht samen met het water naar buiten komt. Laat in dat geval het water uit de sproeier stromen tot de sproeistraal stabiel wordt.
- Trek de trekker minstens twee seconden in voordat u hem opnieuw loslaat. Anders zouden er storingen in de drukschakelaar kunnen ontstaan.
- Gebruik de hogedrukreiniger niet langer dan dertig minuten zonder even te stoppen.

## 1. Zet de kraan volledig open.

Richt de sproeier in een veilige richting en zet daarna de kraan volledig open. Controleer of er geen water lekt aan de pakkingen.

Zet de trekkerstop los terwijl de hogedrukreiniger uitgeschakeld is, trek de trekker op het pistool in om een beetje water onder de druk van de kraan uit de sproeier te laten weglopen. Controleer of er geen water lekt.

### OPMERKING

Schakel de hogedrukreiniger niet in terwijl de kraan dichtstaat.

Anders kunnen hierdoor storingen ontstaan.

## 2. Zet de schakelaar op 'ON' (afb. 19)

De motor begint te draaien zodra de hogedrukreiniger ingeschakeld is. De motor valt automatisch uit zodra er zich voldoende waterdruk binnen de hogedrukreiniger heeft opgebouwd.

## 3. Trek de trekker in (afb. 20)

Houd het pistool met de trekker stevig vast met beide handen, richt de sproeier naar het voorwerp dat moet worden gereinigd en trek daarna de trekker in.

Het water wordt onder hoge druk naar buiten geperst.

Plaats de sproeier in de 'Straal'- of de 'Sproei'-stand, afhankelijk van de behoeften.

## Trekkerstop (afb. 21)

Het pistool met de trekker is voorzien van een trekkerstop, die voorkomt dat de trekker per ongeluk wordt ingetrokken.

De trekker wordt vergrendeld en ontgrendeld wanneer de stop in de richting van de weergegeven pijlen wordt geduwd.

### OPMERKING

Vergrendel de trekker met de trekkerstop tijdens onderbrekingen en zodra u klaar bent met het reinigen.

## NA GEBRUIK

Zodra het te reinigen voorwerp schoon is, moet al het water uit het hogedrukreiniger worden afgevoerd en moet het toestel daarna in een goed verluchte ruimte worden opgeborgen, waar het kan drogen.

Er zijn gevallen bekend waarin water dat in de slang is blijven staan, 's winters bevroest. Het is daarom belangrijk om zo veel mogelijk water uit de hogedrukreiniger te laten wegstromen en om het toestel binnen op te stellen.

### WAARSCHUWING

Zorg ervoor dat al het water uit de hogedrukreiniger, het pistool met trekker en de slang enz. afgevoerd is na gebruik.

Anders zou het water kunnen bevriezen, wat tot storingen zou leiden.

## 1. Verwijder het water uit de hogedrukreiniger

(1) Stop de watertoevoer.

(2) Zet de schakelaar op 'ON' en trek de trekker op het pistool in om het water uit de hogedrukreiniger te laten verdwijnen. Blijf dit doen tot er geen water meer uit de sproeier komt (dit duurt ongeveer 30 tot 60 seconden).

(3) Druk op de trekkerstop om de trekker te vergrendelen.

## 2. Zet de schakelaar op 'OFF'.

(1) Schakel de hogedrukreiniger uit.

(2) Trek de stekker uit het stopcontact.

### OPMERKING

Wanneer u de hogedrukreiniger ingeschakeld laat, bestaat het risico dat hij droogloopt, waardoor er storingen kunnen ontstaan.

## 3. Verwijder de hogedrukslang (afb. 22).

(1) Maak de ring los.

(2) Ontkoppel de hogedrukslang van de waterafvoer van de hogedrukreiniger.

(3) Laat al het water dat zich nog in de hogedrukslang bevindt, weglopen.

## 4. Tap al het overgebleven water uit de hogedrukreiniger af (afb. 23).

(1) Kantel de hogedrukreiniger, zodat al het overgebleven water uit het toestel kan lopen.

(2) Veeg al het vocht met een droge doek af.

### OPGELET

Water dat in de hogedrukreiniger blijft staan, kan 's winters bevriezen, waardoor de pomp beschadigd kan raken.

## VEILIGHEIDSMEECHANISMEN

De hogedrukreiniger is uitgerust met de volgende veiligheidsmechanismen die een veilig gebruik moeten verzekeren.

### Aan/uit-schakelaar

Deze voorkomt dat de hogedrukreiniger per ongeluk wordt bediend.

### Pistool met trekker met grendel

Deze voorkomt dat de trekker per ongeluk wordt ingetrokken, waardoor de hogedrukreiniger zou beginnen te werken.

### Drukschakelaar

Deze voorkomt dat de druk binnen de hogedrukreiniger tot een onaanvaardbaar niveau stijgt. Wanneer de hendel op het pistool met trekker wordt losgelaten, schakelt de klep die door de waterdruk wordt gestuurd, de werking van de pomp uit, waardoor de druk via de watertoevoer kan worden afgevoerd. De pomp wordt opnieuw opgestart zodra aan de hendel wordt getrokken.

### Thermische beveiliging

Deze voorziening beschermt de motor door hem uit te schakelen wanneer een abnormaal hoge temperatuur wordt vastgesteld. De motor kan daarna pas opnieuw worden opgestart zodra de temperatuur naar een aanvaardbaar niveau gezakt is.

## ONDERHOUD EN INSPECTIE

### WAARSCHUWING

Vergeet zeker niet om de hogedrukreiniger uit te schakelen en de stekker uit het stopcontact te trekken wanneer u het toestel wilt inspecteren en reinigen.

## 1. De hogedrukreiniger en de slangen inspecteren (afb. 24)

Controleer of er geen schade, barsten of vervormingen zijn.

Maak het gat in de sproeier regelmatig schoon met de meegeleverde reinigingspen voor de sproeier.

### OPMERKING

Ontkoppel het pistool met trekker en maak het gat in de sproeier schoon.

## 2. De filter inspecteren (afb. 25)

Spoel al het vuil regelmatig uit de rooster met water.

### OPMERKING

Haal de filter uit de invoer van de watertoevoer met een vlakke radiotang.

### 3. De hogedrukreiniger reinigen

Wring het overtollige vocht uit een doek die in water met een zeepoplossing werd gedrenkt en wrijf de hogedrukreiniger schoon.

Gebruik hiervoor geen benzine, thinner, benzeen, kerosine enz.

Als u dat wel doet, kunnen er vervormingen optreden.

### 4. Controleren of alle schroeven nog stevig vastzitten

Controleer regelmatig of alle schroeven nog stevig vastzitten en draai de schroeven vast die losgekomen zijn. Als u dit niet doet, stelt u zichzelf aan gevaarlijke toestanden bloot.

### 5. Al het toebehoren opbergen en de hogedrukreiniger na gebruik op een veilige plaats opstellen (afb. 26)

Het toebehoren kan in de hogedrukreiniger worden opgeborgen (zie **afb. 26**) wanneer het niet worden gebruikt en wanneer de hogedrukreiniger wordt verplaatst.

Vermijd de volgende omgevingen en berg de hogedrukreiniger en het toebehoren op een veilige en droge plaats op wanneer ze niet worden gebruikt.

- Stel ze niet op binnen het bereik van kinderen of op plaatsen waar kinderen ze kunnen gebruiken.
- Bewaar het toestel en het toebehoren niet op een plaats waar ze aan regen worden blootgesteld (bv. vóór het huis) of op plaatsen met een hoge vochtigheidsgraad.
- Bewaar ze niet op plaatsen waar de temperatuur fel kan schommelen of waar ze aan rechtstreeks zonlicht worden blootgesteld.
- Bewaar ze niet op plaatsen waar ook vluchtige stoffen aanwezig zijn, die kunnen ontsteken of ontploffen.

### 6. Het netsnoer vervangen

Als het netsnoer moet worden vervangen, moet u hiervoor een beroep doen op een erkend servicecentrum van Hitachi, zodat u zichzelf niet aan gevaren blootstelt.

### 7. Serviceonderdelenlijst

#### OPGELET

Herstellingen, wijzigingen en inspecties aan elektrische gereedschappen van Hitachi moeten door een erkend servicecentrum van Hitachi worden uitgevoerd.

Deze onderdelenlijst is handig wanneer u ze samen met het gereedschap aan het erkende servicecentrum van Hitachi aanbiedt voor herstellingen of ander onderhoudswerk.

Bij de bediening en het onderhoud van elektrische gereedschappen moeten de veiligheidsvoorschriften en de normen worden nageleefd van het land waarin de gereedschappen worden gebruikt.

#### WIJZIGINGEN

De elektrische gereedschappen van Hitachi worden constant verbeterd en gewijzigd, zodat ze steeds met de recentste technologie uitgerust zijn.

Het is dan ook mogelijk dat sommige onderdelen zonder voorafgaand bericht worden gewijzigd.

## PROBLEMEN OPLOSSEN

Voer de inspecties uit die in de tabel hieronder worden opgesomd als het toestel niet normaal werkt. Neem contact op met uw dealer of met een erkend servicecentrum van Hitachi als u op deze manier het probleem niet kunt oplossen.

Symptoom	Mogelijke oorzaak	Oplossing
De motor begint niet te draaien wanneer aan de trekker wordt getrokken.	De stekker zit niet in het stopcontact.	Steek de stekker in het stopcontact.
	De schakelaar staat op 'OFF'.	Schakel de hogedrukreiniger in.
	Het verlengsnoer is niet aangesloten of is beschadigd.	Vervang het verlengsnoer of controleer of het werkt in combinatie met een ander elektrisch toestel.
	De thermische beveiliging werd geactiveerd.	Los het probleem op in overeenstemming met de informatie die vermeld is in het hoofdstuk 'Veiligheidsmechanismen' op pagina 62.
De motor blijft draaien nadat de trekker werd losgelaten.	Het watervolume of de druk uit de kraan is te laag.	<input type="radio"/> Draai de kraan volledig open. <input type="radio"/> Haal knikken en knopen uit de waterslang en de hogedrukslang. <input type="radio"/> Controleer of de binnendiameter van de waterslang klopt. <input type="radio"/> Controleer of de waterslang niet op de haspel gedraaid is.
	Er lekt water.	Controleer de slangaansluitingen.
Er komt geen water uit de sproeier.	De waterslang is niet aangesloten.	Controleer de waterslang.
	De waterslang of de hogedrukslang is verdraaid.	Haal knikken en knopen uit de slang.
	De terugslagklep op de snelkoppeling werkt niet.	Controleer of de binnendiameter van de waterslang klopt.
	De trekkerstop is geblokkeerd.	Los het probleem op in overeenstemming met de informatie die wordt vermeld in het hoofdstuk 'Trekkerstop' op pagina 62.
	De kraan staat dicht.	Draai de kraan volledig open.
	De sproeier is verstopt.	Maak het uiteinde van de sproeier schoon met de meegeleverde reinigingspen voor de sproeier.
	De filter is verstopt.	Was de filter (die in de invoer van de watertoevoer ingebouwd is) in overeenstemming met de informatie die vermeld is in het hoofdstuk 'De filter inspecteren' op pagina 62.
De waterdruk stijgt niet.	De stekker zit niet in het stopcontact.	Steek de stekker in het stopcontact.
	De schakelaar staat op 'OFF'.	Schakel de hogedrukreiniger in.
	Het watervolume of de druk van het water uit de kraan is te laag.	<input type="radio"/> Draai de kraan volledig open. <input type="radio"/> Haal knikken en knopen uit de waterslang en de hogedrukslang. <input type="radio"/> Controleer of de binnendiameter van de waterslang correct is. <input type="radio"/> Controleer of de waterslang niet op de haspel gerold is.
	De sproeier is verstopt.	Maak het uiteinde van de sproeier schoon met de meegeleverde reinigingspen voor de sproeier.
	De elektrische spanning is te laag.	Controleer of de dikte en de lengte van het verlengsnoer geschikt zijn.
	Er lekt water.	Controleer de slangaansluitingen.



---

## GARANTIE

---

We bieden op de elektrische gereedschappen van Hitachi garantie in overeenstemming met de wettelijke/landspecifieke voorschriften. Deze garantie dekt de defecten of schade ten gevolge van verkeerd gebruik, misbruik of normale slijtage niet. Verzend bij klachten het (niet-gedemonteerde) elektrische gereedschap samen met het GARANTIECERTIFICAAT, dat u achterin deze gebruiksaanwijzing vindt, naar een erkend servicecentrum van Hitachi.

---

## OPMERKING

Als gevolg van het voortdurende programma van onderzoek en ontwikkeling kunnen de specificaties die hierin vermeld zijn, zonder voorafgaand bericht worden gewijzigd.

---



---



---

### Informatie over luchtgeluid en trillingen

De gemeten waarden werden bepaald volgens EN60335 en in overeenstemming met ISO 4871 bekendgemaakt.

Gemeten A-gewogen geluidsvermogensniveau: 92 dB (A)

Gemeten A-gewogen geluidsdrukniveau: 77 dB (A)

Onzekerheid KpA: 3 dB (A)

Draag gehoorbescherming.

Totale trillingswaarden (triax vectorsom) bepaald volgens EN60335.

Trillingsemisiewaarde  $a_h = 1,8 \text{ m/s}^2$

Onzekerheid K =  $1,5 \text{ m/s}^2$

---

De bekendgemaakte totale trillingswaarde werd gemeten in overeenstemming met een standaardtestmethode en kan worden gebruikt om het ene gereedschap met het andere te vergelijken.

De waarde kan ook worden gebruikt bij een voorafgaande blootstellingsevaluatie.

### WAARSCHUWING

- De trillingsemisie tijdens het feitelijke gebruik van het elektrische gereedschap kan verschillen van de bekendgemaakte waarde, afhankelijk van de manieren waarop het gereedschap wordt gebruikt.
- Bepaal veiligheidsmaatregelen om de bediener te beschermen op basis van een inschatting van de blootstelling in de feitelijke gebruiksomstandigheden (rekening houdend met alle delen van de bedieningscyclus, dus behalve met de tijd dat de trekker wordt ingetrokken, ook met de momenten dat het gereedschap uitgeschakeld is en dat het onbelast draait).

## ADVERTENCIAS DE SEGURIDAD GENERAL DE LA HERRAMIENTA ELÉCTRICA



### ADVERTENCIA

Lea todas las instrucciones y advertencias de seguridad.

Si no se siguen las advertencias e instrucciones, podría producirse una descarga eléctrica, un incendio y/o daños graves.

Guarde todas las advertencias e instrucciones para futura referencia.

**1. Compruebe que la zona de trabajo está siempre limpia y ordenada.**

*De lo contrario podrían producirse accidentes.*

**2. Tenga en cuenta el entorno cuando utilice la máquina de limpieza.**

- Asegúrese de que la zona de trabajo está bien iluminada.
- No utilice la máquina de limpieza cerca de líquido o gas inflamable.

**3. Tenga cuidado con las descargas eléctricas.**

*No toque ningún aparato que esté puesto a tierra cuando utilice la máquina de limpieza de alta presión. (Por ejemplo, tuberías, calefactores, hornos microondas, refrigeradores, etc.)*

**4. No utilice la máquina de limpieza cerca de niños.**

- No debe permitirse que la máquina de limpieza o el cable sean tocados por personas que no la estén utilizando.
- Sólo deberán aproximarse a la zona de trabajo las personas que estén utilizando la máquina de limpieza.

**5. Guarde la máquina de limpieza en un lugar seguro cuando no la utilice.**

*Guarde la máquina de limpieza en un lugar seco y en alto o protegido del alcance de los niños con un cierre.*

**6. No utilice la máquina de limpieza de manera incorrecta.**

- Utilice la máquina de limpieza de alta presión dentro de los límites de sus capacidades para garantizar resultados seguros y eficaces.
- No utilice la máquina de limpieza para fines diferentes para los que haya sido diseñada.

**7. Use ropa de seguridad cuando utilice la máquina de limpieza.**

*Utilice botas, guantes y cascos de seguridad con visor y tapones para los oídos como sea necesario.*

**8. Utilice gafas de protección y máscaras contra el polvo cuando utilice la máquina de limpieza.**

*Las salpicaduras y el polvo podrían entrar en los ojos y la boca cuando se utilice la máquina de limpieza.*

**9. No manipule el cable bruscamente.**

- No transporte la máquina de limpieza de alta presión sólo por el cable o tire del enchufe de la toma sujetando el cable.
- Mantenga el cable alejado del calor, el aceite y esquinas afiladas.

**10. Asegúrese de que el elemento que se limpia está bien colocado en su lugar.**

*Hay casos en los que la potencia de la presión del agua podría hacer que salieran desprendidos objetos ligeros. No utilice la máquina de limpieza en objetos ligeros que no puedan colocarse en su lugar de forma segura.*

**11. Mantenga una postura correcta cuando utilice la máquina.**

*Debe colocar siempre los pies firmemente en el suelo para mantener el equilibrio.*

**12. Preste atención al mantenimiento de la máquina de limpieza de alta presión.**

- Limpie la máquina de limpieza con regularidad para garantizar un uso seguro y eficaz.
- Consulte el manual de instrucciones cuando sustituya las piezas suministradas.
- Compruebe con regularidad el cable y solicítele a su distribuidor que lo repare si estuviera dañado.
- Si se utiliza un alargador, compruébelo con regularidad y sustitúyalo si estuviera dañado.
- Asegúrese de que el agarre siempre está seco y limpio y no deje que se manche con aceite o grasa.

**13. Apague y desenchufe la máquina de limpieza de alta presión en las siguientes situaciones:**

- Cuando no se utilice y cuando se repare.
- Cuando instale o desinstale piezas suministradas o compradas.
- En otras situaciones en las que los riesgos sean evidentes.

**14. Retire siempre el equipo usado para fines de ajuste.**

*Antes de encender la máquina, compruebe que todo el equipo utilizado para fines de ajuste se ha retirado.*

**15. Evite encender la máquina de limpieza accidentalmente.**

- Asegúrese de no encender la máquina accidentalmente cuando esté enchufada.
- Compruebe que la máquina está apagada antes de enchufarla.

**16. Los alargadores inadecuados pueden ser peligrosos.**

**17. Preste atención cuando utilice la máquina de limpieza.**

- Preste atención a los métodos de uso estipulados en el manual de instrucciones y al entorno de alrededor cuando utilice la máquina de limpieza de alta presión.
- No utilice la máquina cuando esté cansado.

**18. Utilice sólo accesorios especificados.**

*El uso de accesorios diferentes a los especificados en el manual de instrucciones o en los catálogos de Hitachi podría provocar accidentes o lesiones, debiéndose evitar a toda costa.*

**19. Las reparaciones de la máquina de limpieza de alta presión sólo deben ser realizadas por expertos.**

- La máquina de limpieza de alta presión cumple todas las normativas de seguridad pertinentes y no debe modificarse.
- Todas las reparaciones deben ser realizadas por los Centros de Servicios Autorizado de Hitachi. Si se intenta realizar reparaciones sin las destrezas adecuadas podrían producirse accidentes o lesiones.

**20. No utilice la máquina si el cable de alimentación o alguna parte importante de la máquina está dañada, por ejemplo, dispositivos de seguridad, mangueras de alta presión, pistola de disparo.**

**21. Utilice una alimentación que se ajuste a la tensión indicada en la placa de identificación.**

*De lo contrario la máquina de limpieza podría funcionar a una velocidad superior a la normal, provocando un recalentamiento, humo o un incendio, lo que podría producir daños o lesiones.*

**22. Utilice una toma independiente con un valor nominal de 15 A como mínimo.**

*Si se comparte una toma con otro equipo, el disyuntor podría dejar de funcionar.*

- 23. Sujete la pistola de gatillo firmemente con ambas manos cuando utilice la máquina de limpieza.**  
*De lo contrario podrían producirse lesiones.*
- 24. El agua a alta presión puede ser peligrosa si se utiliza incorrectamente.**  
*Los chorros de agua a alta presión no deben dirigirse hacia las personas, animales, elementos que puedan romperse fácilmente, equipo eléctrico o hacia la misma máquina.*
- 25. No utilice gasolina, aceite, disolventes orgánicos u otros líquidos inflamables o tóxicos, u otro líquido inadecuado.**  
*De lo contrario podría producirse una explosión, humo o un incendio, u otros accidentes, pudiéndose causar daños o lesiones.*
- 26. Cuando lave llantas de automóvil, asegúrese de que la punta de la boquilla se mantiene como mínimo a 50 cm de distancia de la superficie que vaya a lavarse.**  
*De lo contrario las llantas o los frenos podrían dañarse, pudiéndose causar graves accidentes.*
- 27. No toque el enchufe o la toma de alimentación con las manos mojadas.**  
*De lo contrario podría producirse una descarga eléctrica.*
- 28. Los limpiadores de alta presión no deberán ser utilizados por niños o personal sin formación.**
- 29. El agua que ha fluído a través de la válvula antirretorno no se considera potable.**  
*Compruebe que la válvula antirretorno se utiliza correctamente cuando la máquina de limpieza se conecta a un grifo de agua potable.  
El agua que ha pasado por la válvula antirretorno no puede utilizarse para beber.*
- 30. Asegúrese de que no salpica agua en la máquina de limpieza de alta presión, el cable eléctrico, el alargador, el enchufe, la toma de alimentación o en otras zonas. Asimismo, no la esponga nunca a la lluvia ni la utilice bajo la lluvia.**  
*De lo contrario podría producirse una descarga eléctrica.*
- 31. No sujete la pistola de gatillo cuando la deje en su lugar.**
- 32. Si la máquina de limpieza no funciona con normalidad o emite vibraciones o ruidos extraños, apáguela inmediatamente y póngase en contacto con el Centro de servicio autorizado de Hitachi para solicitar su inspección o reparación.**  
*Si se sigue utilizando podrían producirse lesiones.*
- 33. Si la máquina de limpieza se cae o golpea con algo sólido accidentalmente, compruebe si presenta daños, agrietamientos o malformaciones.**  
*ya que podrían producirse lesiones.*
- 34. No dirija el chorro hacia usted o hacia otras personas para limpiar ropa o calzado.**
- 35. Desconecte siempre la red de alimentación cuando no esté pendiente de la máquina.**
- PRECAUCIÓN**
- 1. Purgue toda la presión de la máquina de limpieza antes de desconectar la manguera de alta presión.**
  - 2. Instale todos los accesorios suministrados correctamente de acuerdo con el manual de instrucciones.**  
*De lo contrario los accesorios podrían soltarse o producir lesiones.*
- 3. Asegúrese de que no se adhieren materias extrañas al objeto que se está lavando.**  
*De lo contrario la materia podría salir volando y provocar lesiones inesperadas.*
  - 4. No rocíe un chorro de agua en las zonas alrededor de las etiquetas colocadas en el objeto que vaya a lavarse,**  
*ya que las etiquetas podrían levantarse.*
  - 5. Agarre la empuñadura con firmeza cuando transporte la máquina de limpieza.**
  - 6. No utilice agua acumulada salvo agua limpia del grifo (agua con suciedad, lodo, arena, etc.) cuando utilice la función de aspiración automática.**
  - 7. Los niños deberán ser supervisados para asegurarse de que no juegan con el aparato.**

## ESPECIFICACIONES

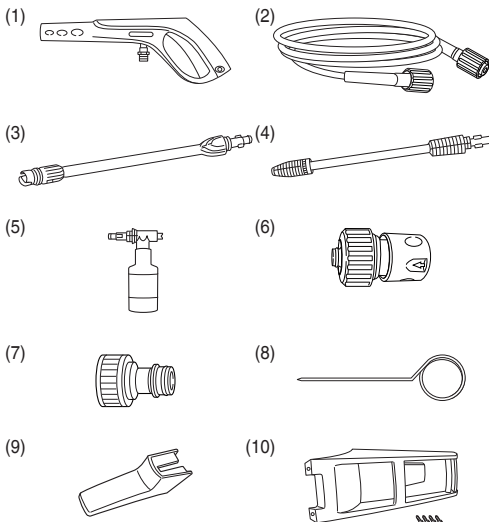
Modelo	AW130
Tensión (por zonas)*1	CA 50/60 Hz de fase única Tensión de 220 V a 240 V
Entrada de potencia*1	1600 W
Presión de descarga máxima (1 MPa: 10,2 kgf/cm <sup>2</sup> )	9,0 MPa
Presión permisible máxima	13,0 MPa
Presión de alimentación máxima	0,7 MPa
Descarga de agua máxima	6,0 L/min
Temperatura permisible	40 °C o menos
Método de alimentación de agua	Tipo de conexión de grifo
Dimensiones (Largo x Ancho x Profundidad)	325 mm x 260 mm x 790 mm (Incluida empuñadura, soporte del cable y conector de alimentación de agua)
Peso*2	8,3 kg

\*1 Compruebe la placa de identificación del producto, ya que podría cambiar según la zona.

\*2 Peso: Sin incluir el cable, el peso hace referencia a la pistola de gatillo, la manguera de alta presión, la boquilla variable, la boquilla turbo, el conector de alimentación de agua y el soporte accesorio.

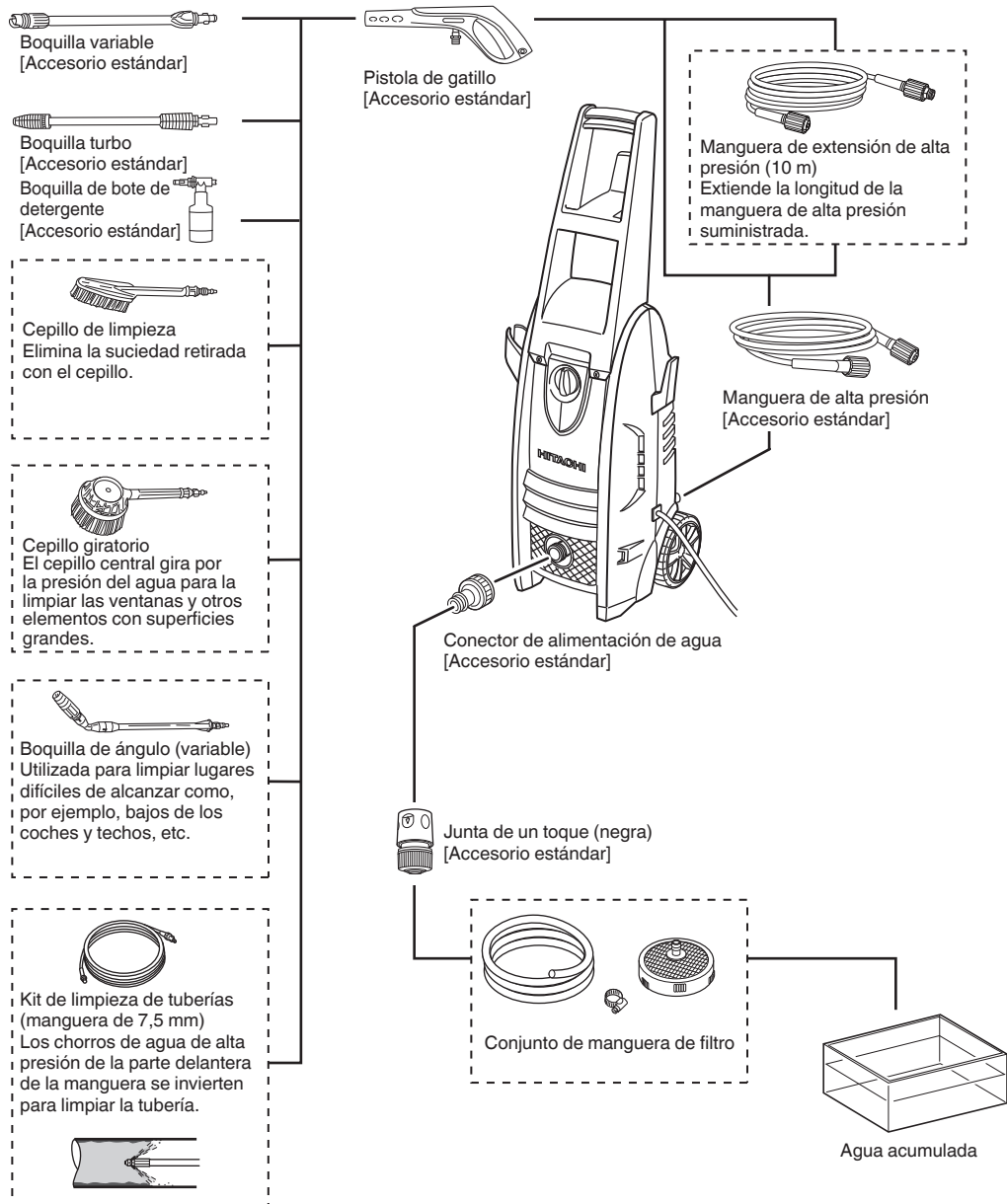
## ACCESORIOS ESTÁNDAR

- (1) Pistola de gatillo ..... 1
- (2) Manguera de alta presión (10 m)..... 1
- (3) Boquilla variable ..... 1
- (4) Boquilla turbo ..... 1
- (5) Boquilla de bote de detergente..... 1
- (6) Junta de un toque (negra)  
(Para utilizarse con la manguera de filtro)..... 1
- (7) Conector de alimentación de agua ..... 1
- (8) Clavija de limpieza de la boquilla..... 1
- (9) Soporte del cable ..... 1
- (10) Empuñadura (con 4 tornillos de fijación)..... 1



## ACCESORIOS OPCIONALES (vendidos por separado)

Los elementos mostrados en [ ] se venden por separado. Póngase en contacto con el Centro de servicio autorizado de Hitachi para pedir repuestos si los accesorios estándar se dañan o rompen.



## APLICACIONES

- Limpia puertas de pantalla, cristales de ventanas, suelos, paredes, etc.
- Limpia coches, motos, etc.
- Limpia barro de equipo de jardinería y equipo agrícola.

## ANTES DE UTILIZARLA

### 1. Instalación de un disyuntor de fuga a tierra

Se recomienda conectar un disyuntor de fuga a tierra a la máquina de limpieza para desconectar el aparato si la corriente de fuga es superior a 30 mA para 30 milisegundos para evitar descargas eléctricas.

### 2. Mantenga la zona de trabajo limpia y ordenada

Se rociará agua sucia cuando se utilice la máquina de limpieza. Por lo tanto, es necesario comprobar la zona para asegurarse que no hay obstáculos y mantener la zona de trabajo limpia y ordenada.

### 3. Colocación de la máquina de limpieza

Seleccione un lugar plano en el que la máquina de limpieza no se salpique con agua cuando se realice la limpieza.

### 4. Utilización de alargadores

Compruebe que el cable es lo suficientemente grueso para ofrecer un suministro constante de electricidad y utilice cables lo más cortos posibles.

En la tabla de abajo se indican las longitudes y los grosores de cable (cable de área transversal nominal) aceptables.

Grosor del cable (mm <sup>2</sup> )	Longitud del cable (m)
1	12,5
1,5	20
2,5	30

### 5. Prepare una manguera de alimentación de agua (Fig. 1)

Prepare lo siguiente cuando utilice mangueras de alimentación de agua:

- Mangueras que puedan soportar presión (equipadas con mallas)
- Mangueras con un diámetro interno de 14 a 15 mm.
- Mangueras con un diámetro externo de 20 mm o menos.

### 6. Instalación del soporte del cable (Fig. 2)

Alinee la ranura del soporte del cable con el saliente de la máquina de limpieza e introdúzcalo todo lo posible.

### 7. Instalación de la empuñadura (Fig. 3)

Utilice un destornillador Phillips para apretar firmemente los cuatro tornillos.

## INSPECCIONES ANTES DEL USO

### ADVERTENCIA

Compruebe lo siguiente antes de utilizar la máquina de limpieza. Compruebe los elementos indicados en 1 y 2 antes de enchufar la máquina en la toma.

### 1. Compruebe que el interruptor está en posición "OFF" (apagado) (Fig. 4)

Si se enchufa la máquina de limpieza en la toma de alimentación con el interruptor en "ON" (encendido), ésta se pondrá en marcha inmediatamente, pudiendo provocar lesiones inesperadas.

### 2. Compruebe la alimentación

Utilice sólo una tensión nominal.

No utilice motores con corriente continua. Aparte de que se dañará la máquina también es muy peligroso.

### 3. Compruebe la toma de alimentación

Si la toma de alimentación está suelta o el enchufe se sale fácilmente, deberá repararse.

Es peligroso utilizarla en este estado. Consulte con su electricista local.

## INSTALACIÓN DE PIEZAS

Asegúrese de que todas las piezas están bien instaladas en la siguiente secuencia para garantizar un uso seguro.

### ADVERTENCIA

Apague la máquina de y desconéctela de la toma de alimentación inmediatamente para evitar accidentes inesperados.

### 1. Instale el conector de alimentación de agua en la entrada de alimentación de agua de la máquina de limpieza (Fig. 5)

Retire la tapa de la entrada de alimentación de agua de la máquina de limpieza e instale firmemente el conector de alimentación de agua.

Las conexiones sueltas podrían dar lugar a fugas de agua.

### 2. Instalación de la manguera de alta presión en la salida de agua de la máquina de limpieza (Fig. 6)

Los dos extremos de la manguera de alta presión tienen la misma configuración, por lo que puede conectarse cualquiera de los extremos.

Extraiga la tapa de la salida de agua de la máquina de limpieza, introduzca la manguera de alta presión en la salida de agua y gire la anilla de la manguera de alta presión para fijarla.

### NOTA

○ Humedezca la junta tórica con agua si es difícil introducir la manguera.

○ Si no se puede apretar la anilla, significa que la manguera de alta presión no se ha introducido lo suficiente.

### 3. Instale la manguera de alta presión en la pistola de gatillo. (Fig. 7)

Agarre el extremo grueso de la manguera de alta presión, introdúzcalo en el conector de la pistola de gatillo y gire la anilla de la manguera para fijarlo.

### NOTA

○ Humedezca la junta tórica con agua para facilitar la conexión si es difícil introducir la manguera.

○ Si la anilla no puede apretarse, significa que el extremo de la manguera de alta presión no se ha introducido lo suficiente.

### 4. Instale la boquilla en la pistola de gatillo.

<Instalación (Fig. 8)>

(1) Alinee el saliente de la boquilla con el orificio de entrada de la pistola de gatillo y presiónelo hasta que ese coloque en su lugar.

### NOTA

○ Elimine toda la suciedad, barro y otras materias del orificio de entrada de la pistola de gatillo y el saliente de la boquilla.

○ Humedezca la junta tórica con agua para facilitar la conexión si es difícil introducir la boquilla.

(2) Presione firmemente la boquilla y gírela en la dirección de la flecha hasta que se detenga (medio giro.)

(3) Compruebe que la boquilla no puede quitarse cuando se haya instalado.

## &lt;Desinstalación (Fig. 9)&gt;

Presione firmemente la boquilla y gírela hacia la izquierda hasta que se detenga. La boquilla puede retirarse en esa posición.

**UTILIZACIÓN DE DIFERENTES BOQUILLAS****Boquilla variable (Fig. 10)**

La boquilla variable puede utilizarse para alternar entre "Chorro" y "Rociado".

Gire el extremo de la boquilla hacia la derecha para "Chorro" y hacia la izquierda para "Rociado".

- **Máquina de limpieza de chorro**

Se descarga un chorro de agua en línea directa para eliminar el barro persistente y otra suciedad de la maquinaria agrícola, etc.

- **Máquina de limpieza de rociado**

El agua se descarga en un ventilador ancho para limpiar paredes, motos y coches, etc.

Toda la boquilla puede girarse aproximadamente 90 grados para cambiar la forma del rociado entre horizontal y vertical.

**NOTA**

- En primer lugar, coloque el ajuste de rociado en "Chorro" y, a continuación, muévalo gradualmente a la posición de "Rociado" mientras aprieta el gatillo. Debe observarse que el agua podría rociarse horizontalmente sobre una zona amplia si se gira completamente a la posición de "Rociado".
- Debe observarse que la boquilla podría dañarse si se mueve de manera forzada más allá de la posición de parada mientras se alterna entre "Chorro" y "Rociado".

**Boquilla turbo**

La boquilla turbo gira mientras rocía chorros de agua de alta presión para un lavado eficaz.

**NOTA**

La boquilla turbo sólo descarga potentes chorros de agua cuando se ajusta en el modo de "Chorro".

Evite utilizarla en elementos que puedan romperse fácilmente o con revestimientos que puedan levantarse fácilmente.

**Boquilla del bote de detergente (Fig. 11 y 12)**

Rocía agua mezclada con detergente.

Utiliza detergentes neutros disponibles en el mercado abierto.

- (1) Introduzca la tubería de alimentación de agua en la boquilla de detergente.
- (2) Vierta detergente neutro sin diluir en el bote y enrosque el bote en la boquilla de detergente.
- (3) La boquilla del bote de detergente se instala y extrae tal y como se explica para otras boquillas. Cuando introduzca el bote de detergente, compruebe que la pistola de gatillo apunta en la dirección mostrada en la imagen de la derecha.
- (4) Apunte la boquilla de detergente hacia elemento que vaya a lavar y apriete el gatillo de la pistola para rociar una mezcla de agua y detergente a baja presión.

**ADVERTENCIA**

No utilice detergentes ácidos o alcalinos. Utilice sólo detergentes neutros disponibles en el mercado abierto. El uso de detergentes que no sean detergentes neutros o agentes químicos podría causar accidentes o fallos.

**NOTA**

Humedezca la junta tórica con agua si es difícil introducir la boquilla.

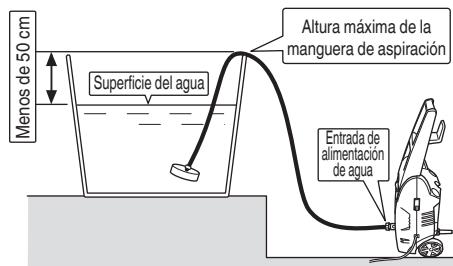
**UTILIZACIÓN DEL CONJUNTO DE LA MANGUERA DE FILTRO (se vende por separado)**

El conjunto de la manguera de filtro vendido por separado está equipado con una función que aspirará agua automáticamente del depósito de agua cuando se instala en la AW130.

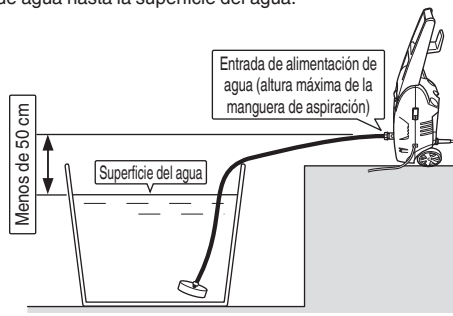
La altura máxima de aspiración (rango de elevación) es de 0,5 m aproximadamente.

Instálelo correctamente de acuerdo con las condiciones.

La altura de aspiración cuando la altura de la salida de alimentación de agua es inferior a la altura máxima de la manguera de aspiración: Desde la altura máxima de la manguera de aspiración hasta la superficie del agua.



La altura de aspiración cuando la altura de la salida de alimentación de agua es igual a la altura máxima de la manguera de aspiración: Desde la salida de alimentación de agua hasta la superficie del agua.

**1. Instalación del filtro en la manguera de aspiración (Fig. 13)**

- (1) Pase la manguera de aspiración a través de la abrazadera de la manguera suministrada y, a continuación, humedezca suavemente la parte interior de la manguera de aspiración con agua.
- (2) Introduzca el filtro lo máximo posible y, a continuación, apriete firmemente la abrazadera de la manguera con un destornillador de cabeza plana.

**2. Instalación de la junta de un toque (negra) en la manguera de aspiración (Fig. 14)**

Instale la junta de un toque (negra) suministrada como accesorio estándar en la manguera de aspiración.

**3. Inicio del proceso de aspiración de agua de la manguera de aspiración (Fig. 15)**

Sumerja el conjunto de la manguera de filtro en un contenedor lleno de agua.

Inicie el proceso de aspiración (introduzca agua en la manguera de aspiración.)

## NOTA

- Utilice sólo agua limpia (no de río o estanque, agua fétida con gránulos de arena).

De lo contrario podrían producirse fallos.

- Coloque el interruptor en "ON" sin la boquilla. De lo contrario podría producirse un funcionamiento en seco, ocasionando fallos.

## 4. Introduzca la junta de un toque en el conector de alimentación de agua (Fig. 16)

Retire la junta de un toque del agua acumulada e introdúzcala en el conector de alimentación de agua situado en la máquina de limpieza mientras compruebe que el agua dentro de la manguera no fuga.

## 5. Verifique que sale agua (Fig. 17)

- (1) Conecte la pistola de gatillo de la que se ha retirado la boquilla a la manguera de alta presión.
- (2) Enchúfela en la toma de alimentación y ajuste el interruptor en "ON".
- (3) Apriete el gatillo de la pistola de gatillo y, a continuación, ajuste el interruptor en "OFF" tras comprobar que sale agua suficiente.

## 6. Instale la boquilla.

### NOTA

Ajuste el interruptor en "OFF" si no sale agua en dos minutos.

De lo contrario podrían producirse fallos (funcionamiento en seco).

## 7. Lavado

Ajuste el interruptor en "ON" y apriete el gatillo de la pistola de gatillo para iniciar el lavado.

## 8. Limpieza

Retire toda la suciedad de la rejilla del filtro, lávela con agua y guárdela cuando se haya secado.

---

## LAVADO

---

### ADVERTENCIA

- No encienda la máquina de limpieza mientras aprieta el gatillo. De lo contrario podría rociarse inmediatamente agua a alta presión, provocando accidentes inesperados.
- No apunte la boquilla hacia ninguna persona o animal, a los que podrían producirse lesiones.

### PRECAUCIÓN

- Ajuste el interruptor en "OFF" inmediatamente si la manguera se desacopla del grifo o de la máquina de limpieza y si la máquina de limpieza deja de recibir agua. De lo contrario podrían producirse fallos (funcionamiento en seco).
- Ajuste el interruptor en "OFF" cuando suspenda el funcionamiento temporalmente. De lo contrario el motor podría ponerse en marcha automáticamente.
- Coloque el dedo en el centro del gatillo durante la operación (Fig. 18) De lo contrario podría pillarse los dedos. Agarre la pistola y la boquilla firmemente con ambas manos.
- La pistola de gatillo podría rebotar cuando se descargue agua.

### NOTA

- No utilice la manguera de agua cuando esté enrollada en el carrete, ya que el agua alimentada podría ser insuficiente.

- Comience un lavado inicial a unos 2-3 metros del elemento que desee lavarse y, a continuación, vaya acercándose gradualmente mientras comprueba el nivel de limpieza hasta que llegue a una distancia en la que la suciedad se elimine de forma eficaz.

La presión del rociado de la máquina de limpieza es aproximadamente 20 veces superior a la del agua del grifo. Los chorros de agua de alta presión podrían dañar o levantar el revestimiento de los elementos que se lavan.

- En algunos casos el rociado de agua será inestable debido a que el aire que se ha formado en la bomba y la manguera se vacía junto con el agua inmediatamente después de su uso. En este caso, deje que el agua salga hasta que se estabilice.
- Deje un espacio de dos o más segundos entre la acción de apretar y soltar el gatillo. De lo contrario podrían producirse fallos del interruptor de presión.
- No utilice la máquina de limpieza durante más de treinta minutos seguidos sin descansar.

## 1. Abra el grifo completamente.

Apunte la boquilla hacia una dirección segura y, a continuación, abra el grifo completamente. Compruebe que no sale agua por las juntas.

Suelte el tope del gatillo con la máquina de limpieza apagada, apriete el gatillo de la pistola de gatillo para descargar una pequeña cantidad de agua de la boquilla con tan sólo la presión del agua del grifo. Compruebe que no hay ninguna fuga de agua.

### NOTA

No encienda la máquina de limpieza con el grifo apagado, ya que podrían producirse fallos.

## 2. Ajuste el interruptor en la posición "ON" (Fig. 19)

El motor comenzará a funcionar cuando la máquina de limpieza se encienda. El motor se apagará automáticamente cuando se haya formado suficiente presión de agua en la máquina de limpieza.

## 3. Apriete el gatillo (Fig. 20)

Sujete la pistola de gatillo firmemente con las dos manos, apunte la boquilla hacia el elemento que desee lavar y, a continuación, apriete el gatillo. El chorro de agua de alta presión comenzará a rociar. Ajuste la boquilla entre "Chorro" y "Rociado" según sus necesidades.

## Tope del gatillo (Fig. 21)

La pistola de gatillo cuenta con un tope de gatillo para evitar apretarlo.

El gatillo se bloquea y libera presionando el tope en la dirección mostrada por las flechas.

### NOTA

Bloquee el gatillo con un tope de gatillo durante las pausas y una vez finalizada el lavado.

---

## DESPUÉS DEL LAVADO

---

Una vez lavado el elemento deseado, vacíe el agua residual de la máquina de limpieza y guárdela en un lugar bien ventilado para que se seque.

En algunos casos el agua que queda en el manguera podría congelarse en invierno, por lo que deberá vaciar todo el agua posible y guardarla en un lugar interior.



**ADVERTENCIA**

Asegúrese de que se vacía todo el agua residual de la máquina de limpieza, la pistola de gatillo y la manguera, etc. después de su uso.

De lo contrario podría congelarse, provocando fallos.

**1. Vaciar agua de la máquina de limpieza.**

- (1) Detenga el suministro de agua.
- (2) Ajuste el interruptor en "ON" y tire del gatillo de la pistola de gatillo para vaciar el agua de la máquina de limpieza. Hágalo hasta que deje de descargarse agua (de 30 a 60 segundos aproximadamente.)
- (3) Presione el tope del gatillo en la pistola de gatillo para fijarlo.

**2. Ajuste el interruptor en "OFF".**

- (1) Apague la máquina de limpieza.
- (2) Desenchufe el cable de la toma de alimentación.

**NOTA**

Si se deja la máquina de limpieza encendida podría producirse un funcionamiento en seco, ocasionando fallos.

**3. Extraer la manguera de alta presión (Fig. 22)**

- (1) Aflojar la anilla.
- (2) Retirar la manguera de alta presión de la salida de agua de la máquina de limpieza.
- (3) Vaciar toda el agua residual de la manguera de alta presión.

**4. Vacíe el agua de la máquina de limpieza (Fig. 23)**

- (1) Incline la máquina de limpieza para vaciar el agua residual.
- (2) Retire toda la humedad con un trapo seco.

**PRECAUCIÓN**

El agua que se deje en la máquina de limpieza podría congelarse en invierno, pudiendo dañar la bomba.

**MECANISMOS DE SEGURIDAD**

La máquina de limpieza está equipada con los siguientes mecanismos de seguridad para garantizar un uso seguro.

**Interruptor de encendido**

Evita que la máquina de limpieza se ponga en marcha involuntariamente.

**Pistola de gatillo equipada con un seguro**

Evita que el gatillo se apriete, poniendo en marcha la máquina de limpieza involuntariamente.

**Interruptor de presión**

Evita que la presión dentro de la máquina de limpieza supere los niveles permisibles. Cuando se suelta la palanca de la pistola de gatillo la válvula operada por presión de agua detiene el funcionamiento de la bomba, lo que permite que la presión salga a través de la alimentación de agua. La bomba vuelve a ponerse en marcha cuando se tira de la palanca.

**Protector térmico**

Protege el motor deteniendo las operaciones cuando se detecta calor anormal en el motor. Empezará a funcionar de nuevo cuando el motor se enfríe.

**MANTENIMIENTO E INSPECCIÓN****ADVERTENCIA**

Apague la máquina de limpieza y desconecte el enchufe de la toma de alimentación inmediatamente cuando la inspeccione y la limpie.

**1. Inspección de la máquina de limpieza y las mangueras (Fig. 24)**

Compruebe que no existen daños, agrietamientos o malformaciones.

Limpie el orificio de la boquilla con la clavija de limpieza de la boquilla suministrada de forma regular.

**NOTA**

Desinstale la pistola de gatillo y limpie el orificio de la boquilla.

**2. Inspección del filtro (Fig. 25)**

Lave todas las obstrucciones de la rejilla con agua de forma regular.

**NOTA**

Retire el filtro de la entrada de alimentación de agua con pinzas de radio plano.

**3. Limpie la máquina de limpieza**

Retuerza el trapo empapado con jabón y agua para eliminar el exceso de humedad y páselo por la máquina de limpieza.

No utilice gasolina, disolvente, benceno, queroseno, etc., ya que podrían producir malformaciones.

**4. Compruebe si hay tornillos sueltos**

Compruebe si hay tornillos sueltos con regularidad y apriételes, ya que podría ser peligroso.

**5. Ordenar y almacenar la máquina de limpieza después de utilizarla (Fig. 26)**

Los accesorios pueden guardarse dentro de la máquina de limpieza tal como se muestra en la Fig. 26 cuando no se utilicen y cuando se transporten.

Evite los siguientes entornos y almacene la máquina de limpieza y los accesorios en un lugar seguro y seco cuando no se utilice.

- No lo almacene en un lugar accesible para los niños o en lugares en los que los niños pudieran utilizarla.
- No lo almacene en un lugar donde pueda mojarse con la lluvia como, por ejemplo, delante de la casa o en lugares con gran humedad.
- No lo almacene en lugares sometidos a bruscos cambios de temperatura o bajo la luz directa del sol.
- No lo almacene en lugares con sustancias volátiles que pudieran incendiarse o explotar.

**6. Reemplazo del cable de alimentación**

Si es necesario sustituir el cable de alimentación, esto deberá ser realizado por un Centro de Servicio Autorizado de Hitachi para evitar un peligro en materia de seguridad.

**7. Lista de repuestos****PRECAUCIÓN**

La reparación, modificación e inspección de las herramientas eléctricas Hitachi deben ser realizadas por un Centro de Servicio Autorizado de Hitachi.

Esta lista de repuestos será de utilidad si es presentada junto con la herramienta al Centro de Servicio Autorizado de Hitachi, para solicitar la reparación o cualquier otro tipo de mantenimiento.

En el manejo y el mantenimiento de las herramientas eléctricas, se deberán observar las normas y reglamentos vigentes en cada país.

**MODIFICACIONES**

Hitachi Power Tools introduce constantemente mejoras y modificaciones para incorporar los últimos avances tecnológicos.

Por consiguiente, algunas partes pueden ser modificadas sin previo aviso.

## SOLUCIÓN DE PROBLEMAS

Siga las instrucciones que se indican en la siguiente tabla si la herramienta no funciona normalmente. Si esto no soluciona el problema, consulte a su distribuidor o al centro de servicio autorizado de Hitachi.

Síntoma	Posible causa	Solución
El motor no funcionará cuando se apriete del gatillo.	El enchufe no está conectado a la toma de alimentación.	Enchufe el cable en la toma de alimentación.
	El interruptor está en "OFF".	Encienda la máquina de limpieza.
	El alargador está desenchufado o roto.	Sustituya el alargador o compruébelo con otro aparato eléctrico.
	El protector térmico se ha activado.	Solucione el problema de acuerdo con los detalles indicados en "Mecanismos de seguridad" en la página 73.
El motor sigue funcionando cuando se suelta el gatillo.	El volumen de agua o la presión del grifo es demasiado bajo.	<ul style="list-style-type: none"> <li><input type="radio"/> Abra el grifo completamente.</li> <li><input type="radio"/> Desenrede los nudos que pudiera haber en la manguera de agua y la manguera de alta presión.</li> <li><input type="radio"/> Compruebe que el diámetro interno de la manguera de agua es correcto.</li> <li><input type="radio"/> Compruebe que la manguera de agua no está enrollada en el carrete.</li> </ul>
	Gotea agua.	Compruebe las conexiones de la manguera.
El agua no se está descargando.	La manguera de agua no está conectada.	Conecte la manguera de agua.
	La manguera de agua o la manguera de alta presión está retorcida.	Desenrédela.
	La válvula antirretorno de la junta de un toque no funciona.	Compruebe que el diámetro interno de la manguera de agua es correcto.
	El tope del gatillo está bloqueado.	Solucione el problema de acuerdo con los detalles indicados en "Tope del gatillo" en la página 72.
	El grifo está apagado.	Abra el grifo completamente.
	La boquilla está bloqueada.	Limpie el extremo de la boquilla con la clavija de limpieza de la boquilla suministrada.
	El filtro está bloqueado.	Lave el filtro, situado en la entrada de alimentación de agua, de acuerdo con los detalles indicados en "Inspección del filtro" en la página 73.
La presión de agua no aumentará.	El enchufe no está conectado a la toma de alimentación.	Enchufe el cable en la toma de alimentación.
	El interruptor está en "OFF".	Encienda la máquina de limpieza.
	El volumen de agua o la presión del grifo es demasiado bajo.	<ul style="list-style-type: none"> <li><input type="radio"/> Abra el grifo completamente.</li> <li><input type="radio"/> Desenrede los nudos que pudiera haber en la manguera de agua y la manguera de alta presión.</li> <li><input type="radio"/> Compruebe que el diámetro interno de la manguera de agua es correcto.</li> <li><input type="radio"/> Compruebe que la manguera de agua no está enrollada en el carrete.</li> </ul>
	La boquilla está bloqueada.	Limpie el extremo de la boquilla con la clavija de limpieza de la boquilla suministrada.
	La tensión eléctrica es demasiado baja.	Compruebe que el grosor y la longitud del alargador son adecuados.
	Gotea agua.	Compruebe las conexiones de la manguera.

---

## GARANTÍA

---

Las herramientas motorizadas de Hitachi incluye una garantía conforme al reglamento específico legal/nacional. Esta garantía no cubre los defectos o daños debidos al uso incorrecto, el abuso o el desgaste normal. En caso de reclamación, envíe la herramienta motorizada, sin desmontar y con el CERTIFICADO DE GARANTÍA que aparece al final de estas instrucciones de uso, al Centro de Servicio Autorizado de Hitachi.

---

### NOTA

Debido al programa continuo de investigación y desarrollo de HITACHI estas especificaciones están sujetas a cambio sin previo aviso.

---

---

### Información sobre el ruido propagado por el aire y vibración

Los valores medidos se determinaron de acuerdo con EN60335 declararon de conformidad con ISO 4871.

Nivel de potencia auditiva ponderada A: 92 dB (A)

Nivel de presión auditiva ponderada A: 77 dB (A)

Duda KpA: 3 dB (A)

Utilice protecciones auriculares.

Valores totales de la vibración (suma de vectores triax.) determinados de acuerdo con EN60335.

Valor de emisión de la vibración  $a_h = 1,8 \text{ m/s}^2$

Incertidumbre K =  $1,5 \text{ m/s}^2$

---

---

El valor total de vibración declarado ha sido medido de acuerdo con un método de prueba estándar y permite comparar unas herramientas con otras.

También resulta útil para llevar a cabo evaluaciones preliminares de exposición.

### ADVERTENCIA

- La emisión de vibración durante la utilización de la herramienta eléctrica puede ser diferente del valor total declarado dependiendo de las formas de utilización de la herramienta.
- Identifique las medidas seguras para proteger al operario basadas en una estimación de exposición en las condiciones reales de uso (teniendo en cuenta todas las partes del ciclo de funcionamiento como tiempos cuando la herramienta está apagada y cuando funciona lentamente además del tiempo de activación).

## AVISOS GERAIS DE SEGURANÇA PARA A FERRAMENTA ELÉCTRICA



### AVISO

#### Leia todas as instruções e avisos de segurança

Se não seguir todas as instruções e os avisos, pode provocar um choque eléctrico, incêndio e/ou ferimentos graves.

Guarde todos os avisos e instruções para referência futura.

#### 1. Certifique-se de que a área de trabalho é mantida limpa e organizada.

Se esta advertência não for respeitada, podem ocorrer acidentes.

#### 2. Tenha em conta o ambiente circundante ao utilizar o dispositivo de lavagem.

○ Certifique-se de que a área de trabalho está bem iluminada.

○ Não utilize o dispositivo de lavagem perto de líquidos ou gases inflamáveis.

#### 3. Tenha cuidado com os choques eléctricos.

Não toque em qualquer elemento ligado à terra ao utilizar o Dispositivo de lavagem a alta pressão. (Por exemplo, tubos, aquecedores, fornos micro-ondas, frigoríficos, etc.)

#### 4. Não utilize o dispositivo perto de crianças.

○ As pessoas que não o utilizador do dispositivo não devem ser autorizadas a tocar no dispositivo nem no cabo.

○ As pessoas que não o utilizador do dispositivo não devem aproximar-se da área de trabalho.

#### 5. Guarde o dispositivo num lugar seguro quando não estiver a utilizá-lo.

Guarde o dispositivo num local seco, elevado ou protegido devidamente fechado e longe do alcance das crianças.

#### 6. Não utilize o dispositivo incorretamente.

○ Utilize o Dispositivo de lavagem a alta pressão dentro dos limites das suas capacidades para assegurar resultados seguros e eficientes.

○ Não utilize o dispositivo para efeitos que não aqueles para que foi concebido.

#### 7. Use vestuário de proteção quando utilizar o dispositivo.

Use calçado de proteção, luvas, capacete com viseira e tampões para os ouvidos conforme necessário.

#### 8. Use óculos de proteção e máscaras contra o pó quando utilizar o dispositivo.

Ao utilizar o dispositivo, é possível que ocorra a entrada de salpicos e pó nos olhos e na boca.

#### 9. Manuseie o cabo de alimentação com cuidado.

○ Não puxe pelo cabo de alimentação do Dispositivo de lavagem a alta pressão nem retire a ficha da tomada através do cabo de alimentação.

○ Mantenha o cabo de alimentação afastado de fontes de calor, óleo e superfícies afiadas.

#### 10. Certifique-se de que o elemento a ser limpo está devidamente fixo.

É possível que a potência da água sob pressão faça com que os objetos mais leves voem. Não utilize o dispositivo em objetos leves que não possam ser fixos.

#### 11. Mantenha-se numa posição correta ao utilizar o dispositivo.

Certifique-se de que tem sempre os pés bem pousados no chão para manter o equilíbrio.

#### 12. Preste atenção à manutenção do Dispositivo de lavagem a alta pressão.

○ Limpe o dispositivo regularmente para assegurar uma utilização segura e eficiente.

○ Consulte o manual de instruções ao substituir as peças fornecidas.

○ Verifique regularmente o cabo de alimentação e contacte o seu concessionário relativamente a reparações no caso de danos.

○ Se utilizar um cabo de extensão, verifique-o regularmente e substitua-o no caso de danos.

○ Certifique-se de que a pega é sempre mantida seca e limpa e não permita que óleo ou lubrificante entrem em contacto com a mesma.

#### 13. Desligue e retire a ficha do Dispositivo de lavagem a alta pressão da tomada nas seguintes situações:

○ Quando não estiver a utilizá-lo e quando estiver a ser reparado.

○ Ao instalar ou retirar peças fornecidas ou adquiridas.

○ Noutras situações que pareçam implicar riscos.

#### 14. Retire sempre o equipamento utilizado para ajuste.

Verifique se todo o equipamento utilizado para ajuste foi retirado antes de ligar a alimentação.

#### 15. Evite ligar a alimentação acidentalmente.

○ Certifique-se de que não liga a alimentação do dispositivo acidentalmente quando o mesmo estiver ligado à corrente.

○ Certifique-se de que o dispositivo está desligado antes de o ligar à fonte de alimentação.

#### 16. Cabos de extensão inadequados podem ser perigosos.

#### 17. Preste sempre atenção ao utilizar o dispositivo.

○ Preste atenção aos métodos de utilização indicados no manual de instruções e ao ambiente circundante quando utilizar o Dispositivo de lavagem a alta pressão.

○ Não utilize o dispositivo se estiver cansado.

#### 18. Utilize apenas os acessórios especificados.

A utilização de acessórios que não os especificados no manual de instruções ou nos catálogos da Hitachi pode resultar em acidentes ou ferimentos e deve ser sempre evitada.

#### 19. As reparações ao Dispositivo de lavagem a alta pressão apenas devem ser realizadas por especialistas.

○ O Dispositivo de lavagem a alta pressão está em conformidade com todos os regulamentos de segurança relevantes e não pode ser modificado.

○ Todas as reparações devem ser solicitadas aos Centros de Assistência Autorizados Hitachi. Tentar proceder a reparações sem dispor das técnicas corretas pode resultar em acidentes ou lesões.

#### 20. Não utilize a máquina se um cabo de alimentação ou peças importantes da máquina estiverem danificados como, por exemplo, dispositivos de segurança, tubos flexíveis de alta pressão e pistola de accionamento.

#### 21. Utilize uma fonte de alimentação em conformidade com a tensão indicada na placa de identificação.

Se esta advertência não for respeitada, o dispositivo pode funcionar a velocidades superiores ao normal, provocando o sobreaquecimento e a emissão de fumo ou fogo, podendo causar danos ou lesões.

#### 22. Utilize uma tomada de alimentação independente com um valor nominal igual ou superior a 15 A.

A partilha da tomada de alimentação com outro equipamento pode resultar na avaria do disjuntor.

- 23. Segure firmemente na pistola com ambas as mãos para utilizar o dispositivo.**  
*Se esta advertência não for respeitada, podem ocorrer lesões.*
- 24. A água a alta pressão pode ser perigosa quando utilizada incorretamente.**  
*Os jatos de água a alta pressão não devem ser direcionados para pessoas, animais, objetos que possam partir-se facilmente, equipamento elétrico ou o próprio dispositivo.*
- 25. Não utilize gasolina, óleo, solventes orgânicos, outros líquidos inflamáveis ou tóxicos ou outros líquidos inadequados.**  
*Se esta advertência não for respeitada, podem ocorrer explosões, emissão de fumo ou fogo, ou outros acidentes, que podem causar danos ou lesões.*
- 26. Ao lavar pneus de automóveis, certifique-se de que a extremidade do bocal é mantida a pelo menos 50 cm de distância da superfície a lavar.**  
*Se esta advertência não for respeitada, podem ocorrer danos aos pneus ou travões, podendo causar acidentes graves.*
- 27. Não toque na ficha ou na tomada de alimentação com as mãos molhadas.**  
*Se esta advertência não for respeitada, podem ocorrer choques elétricos.*
- 28. Os dispositivos de limpeza de alta pressão não devem ser utilizados por crianças ou pessoal sem formação.**
- 29. A água que fluiu através de dispositivos anti-retorno é considerada não potável.**  
*Certifique-se de que a válvula de refluxo é utilizada corretamente ao ligar o dispositivo a uma torneira de água potável.  
A água que passe pela válvula de refluxo não pode ser utilizada para beber.*
- 30. Certifique-se de que não é derramada água sobre o Dispositivo de lavagem a alta pressão, o cabo de alimentação, o cabo de extensão, a ficha de alimentação, a tomada de alimentação ou outras áreas. Nunca exponha o dispositivo a chuva nem o utilize à chuva.**  
*Se esta advertência não for respeitada, podem ocorrer choques elétricos.*
- 31. Não prima o gatilho da pistola quando o fixar no lugar.**
- 32. Se o dispositivo não estiver a funcionar normalmente ou estiver a emitir ruídos estranhos ou vibrações, desligue-o imediatamente e contacte o Centro de Assistência Autorizado Hitachi para solicitar inspeções ou reparações.**  
*A utilização continua pode resultar em lesões.*
- 33. Se o dispositivo cair acidentalmente ou bater numa superfície sólida, inspecione-o relativamente a danos, fendas ou avarias.**  
*Se esta advertência não for respeitada, podem ocorrer lesões.*
- 34. Não direcione o jacto contra si próprio ou outras pessoas de modo a limpar o vestuário ou calçado.**
- 35. Desligue sempre o interruptor de desconexão eléctrica quando deixar a máquina sem vigilância.**

## PRECAUÇÃO

- 1. Purgue toda a pressão existente no dispositivo antes de desligar a mangueira de alta pressão.**
- 2. Instale corretamente todos os acessórios fornecidos de acordo com o manual de instruções.**  
*Se esta advertência não for respeitada, os acessórios podem soltar-se e provocar ferimentos.*
- 3. Verifique se não existem materiais estranhos colados ao objeto a lavar.**  
*Se esta advertência não for respeitada, os materiais estranhos podem voar e causar ferimentos.*
- 4. Não pulverize jatos de água nas áreas em torno de etiquetas aplicadas no objeto a lavar.**  
*Se esta advertência não for respeitada, as etiquetas podem descolar-se.*
- 5. Segure firmemente na pega para transportar o dispositivo.**
- 6. Não utilize água acumulada (água com sujidade, lama, areia, etc.) que não água limpa da torneira quando utilizar a função de auto-aspiração.**
- 7. As crianças devem ser supervisionadas de modo a garantir que não brincam com o aparelho.**

## ESPECIFICAÇÕES

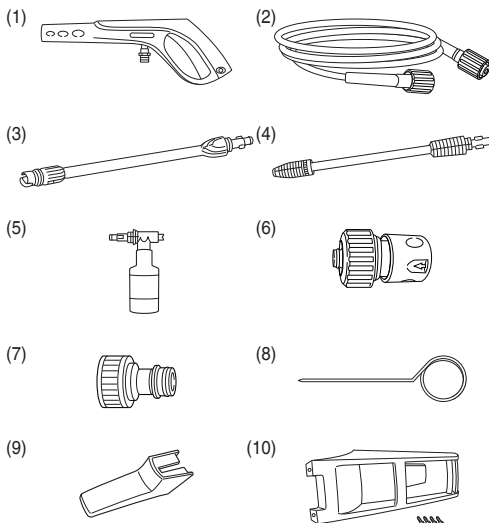
Modelo	AW130
Tensão (por áreas)*1	Monofásica CA 50/60 Hz Tensão 220 V a 240 V
Alimentação*1	1600 W
Pressão de descarga máx. (1 MPa: 10,2 kgf/cm <sup>2</sup> )	9,0 MPa
Pressão permissível máx.	13,0 MPa
Pressão de alimentação máx.	0,7 MPa
Descarga de água máx.	6,0 l/min
Temperatura permissível	40 °C ou menos
Método de alimentação de água	Tipo de ligação à torneira
Dimensões (Comprimento × Largura × Profundidade)	325 mm × 260 mm × 790 mm (Incluindo a pega, o suporte do cabo de alimentação e o conector de alimentação de água)
Peso*2	8,3 Kg

\*1 Verifique a placa de identificação do produto, uma vez que podem ocorrer diferenças consoante as áreas.

\*2 Peso: Excluindo o cabo de alimentação, o peso consiste na pistola, mangueira de alta pressão, bocal variável, conector de alimentação de água e suporte de acessórios.

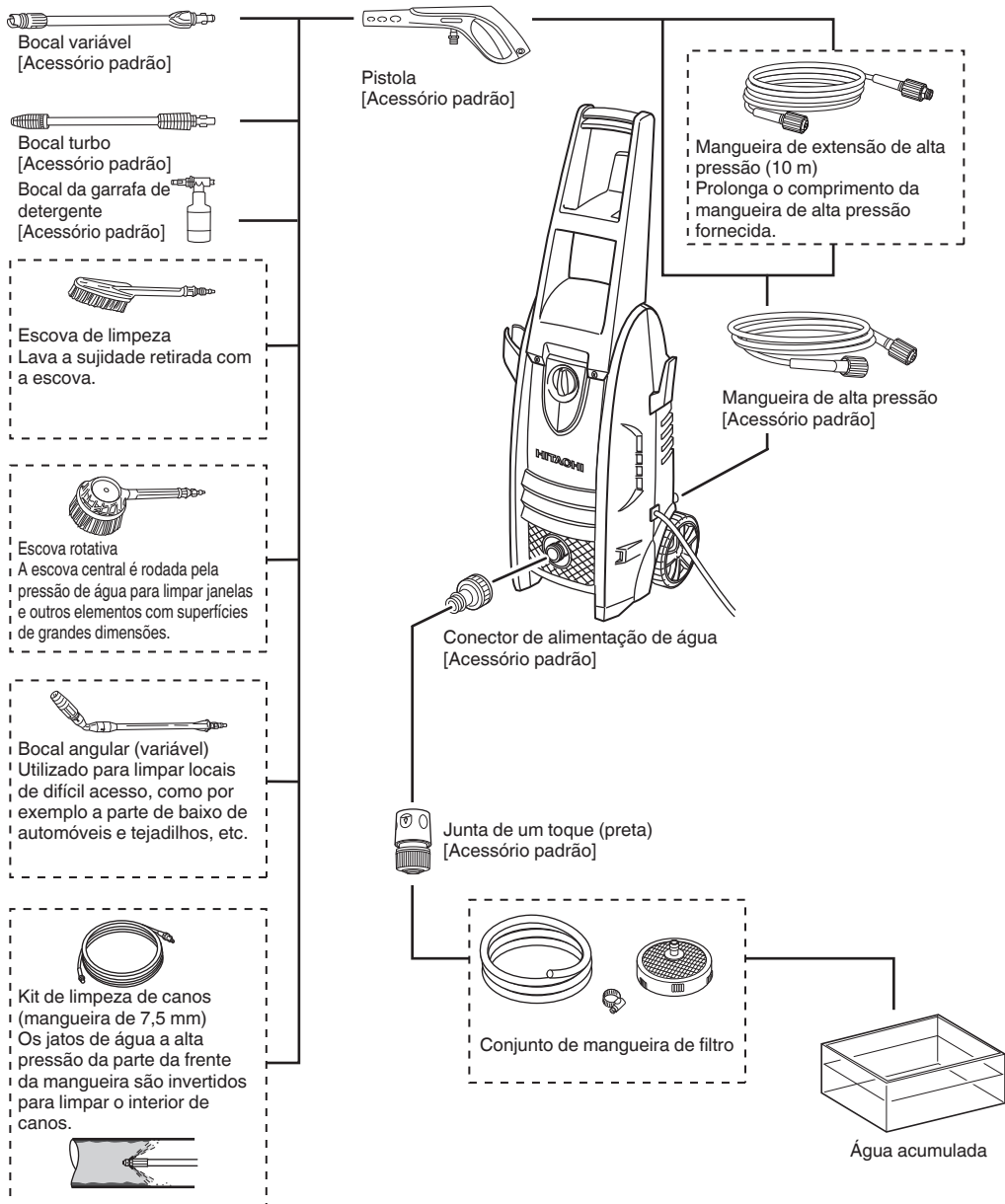
## ACESSÓRIOS PADRÃO

- (1) Pistola..... 1
- (2) Mangueira de alta pressão (10 m)..... 1
- (3) Bocal variável..... 1
- (4) Bocal turbo..... 1
- (5) Bocal da garrafa de detergente..... 1
- (6) Junta de um toque (preta)  
(Para utilização com a mangueira de filtro)..... 1
- (7) Conector de alimentação de água..... 1
- (8) Pino de limpeza do bocal..... 1
- (9) Suporte do cabo..... 1
- (10) Pega (com 4 parafusos de fixação)..... 1



## ACESSÓRIOS OPCIONAIS (vendidos em separado)

Os itens apresentados em [ ] são vendidos em separado. Contacte o Centro de Assistência Autorizado Hitachi relativamente a substituições se os acessórios padrão sofrerem danos ou se partirem.



## APLICAÇÕES

- Limpa portas de vidro, janelas de vidro, pisos, paredes, etc.
- Limpa automóveis, motorizadas, etc.
- Limpa lama de equipamento de jardinagem e agrícola.

## ANTES DA UTILIZAÇÃO

### 1. Instalar um disjuntor com fuga à terra

É recomendável ligar um disjuntor de fuga à terra ao dispositivo para desligar a alimentação se a corrente de fuga exceder 30 mA durante 30 milissegundos para evitar choques elétricos.

### 2. Manter a área de trabalho limpa e organizada

Ao utilizar o dispositivo, é espalhada água suja. É necessário verificar a área para se certificar de que não existem obstruções e manter a área de trabalho limpa e organizada.

### 3. Localizar o dispositivo

Selecione locais planos onde o dispositivo não seja molhado enquanto o utiliza.

### 4. Utilizar cabos de extensão

Certifique-se de que o cabo é suficientemente espesso para oferecer uma alimentação constante de eletricidade e utilize cabos tão curtos quanto possível.

As espessuras do cabo aceitáveis (cabo de área de secção transversal nominal) e o comprimento do cabo são indicados na tabela abaixo.

Espessura do cabo (mm <sup>2</sup> )	Comprimento do cabo (m)
1	12,5
1,5	20
2,5	30

### 5. Prepare uma mangueira de alimentação de água (Fig. 1)

Prepare o seguinte quando utilizar mangueiras de alimentação de água:

- Mangueiras capazes de suportar pressão (equipadas com malhas)
- Mangueiras com um diâmetro interno de 14 a 15 mm.
- Mangueiras com um diâmetro externo de 20 mm ou menos.

### 6. Instalar o suporte do cabo (Fig. 2)

Alinhe a ranhura no suporte do cabo com a saliência na lavadora e introduza ao máximo.

### 7. Instalar a pega (Fig. 3)

Utilize uma chave de fenda Phillips para apertar bem os quatro parafusos.

## INSPEÇÕES ANTES DA UTILIZAÇÃO

### AVISO

Verifique o seguinte antes de utilizar o dispositivo. Verifique os itens indicados em 1 e 2 antes de ligar o dispositivo à tomada de alimentação.

### 1. Verifique se o interruptor está na posição "OFF" (Fig. 4)

Se ligar o dispositivo à tomada de alimentação com o interruptor na posição "ON", o dispositivo começará a funcionar imediatamente, podendo causar ferimentos.

### 2. Verificar a alimentação

Utilize apenas a tensão indicada.

Não utilize motores de corrente contínua. Se esta advertência não for respeitada, o dispositivo será danificado e os riscos para si são elevados.

### 3. Verificar a tomada de alimentação

Se a tomada de alimentação estiver solta ou a ficha for facilmente retirada, é necessário repará-la.

É perigoso utilizá-la neste estado. Contacte um electricista.

## FIXAR PEÇAS

Certifique-se de que todas as peças são devidamente fixas pela sequência que se segue para garantir uma utilização segura.

### AVISO

Desligue o dispositivo e retire a ficha da tomada de alimentação para evitar acidentes.

### 1. Fixe o conector de alimentação de água à entrada de alimentação de água do dispositivo (Fig. 5)

Retire a tampa da entrada de alimentação de água do dispositivo e fixe firmemente o conector de alimentação de água.

Ligações soltas podem resultar em fugas de água.

### 2. Ligar a mangueira de alta pressão na saída de água da lavadora (Fig. 6)

Ambas as extremidades da mangueira de alta pressão possuem a mesma configuração, por isso, qualquer uma pode ser ligada.

Retire a tampa da saída de água da lavadora, introduza a mangueira de alta pressão na saída de água e, de seguida, rode o anel da mangueira de alta pressão para o fixar na posição.

### NOTA

- Humedeça a junta em O com água se tiver dificuldades a introduzir a mangueira.
- Se não for possível apertar o anel, significa que a mangueira de alta pressão não foi suficientemente introduzida.
- 3. Fixe a mangueira de alta pressão à pistola. (Fig. 7)**  
Segure na extremidade espessa da mangueira de alta pressão, introduza-a no conector da pistola e rode o anel na mangueira para fixá-la no devido lugar.

### NOTA

- Humedeça o O-ring com água para facilitar a ligação se for difícil inserir a mangueira.
- Se não for possível apertar o anel, significa que a extremidade da mangueira de alta pressão não foi suficientemente inserida.

### 4. Fixar o bocal na pistola.

<Fixação (Fig. 8)>

(1) Alinhe a saliência no bocal com o orifício de entrada na pistola e exerça pressão para encaixar no devido lugar.

### NOTA

- Elimine a sujidade, lama e outros materiais do orifício de entrada da pistola e da saliência do bocal.
- Humedeça o O-ring com água para facilitar a ligação se for difícil inserir o bocal.
- (2) Prima firmemente o bocal e rode-o na direção da seta até parar (meia rotação).
- (3) Verifique se o bocal não pode ser retirado depois de o colocar.

<Desmontagem (Fig. 9)>

Prima firmemente o bocal e rode-o para a esquerda até parar. O bocal pode ser retirado nessa posição.



## UTILIZAR BOCAIS DIFERENTES

### Bocal variável (Fig. 10)

O bocal variável pode ser utilizado alternadamente entre "Jet" (Jato) e "Spray" (Pulverização).

Rode a extremidade do bocal para a direita para "Jet" (Jato) e para a esquerda para "Spray" (Pulverização).

#### • Lavagem a jato

É descarregado um jato de água em linha direta para remover lama e outra sujidade persistente de equipamento agrícola, etc.

#### • Lavagem por pulverização

A água é descarregada em leque para limpar paredes, motorizadas e automóveis, etc.

O bocal pode ser rodado a aproximadamente 90 graus para alterar o formato da pulverização entre horizontal e vertical.

### NOTA

- Defina primeiro o ajuste da pulverização para "Jet" (Jato) e depois passe gradualmente para a posição "Spray" (Pulverização) enquanto puxa o gatilho. Tenha em conta que é possível que a água seja pulverizada horizontalmente numa área ampla se rodar totalmente para a posição "Spray" (Pulverização).
- Tenha em conta que o bocal pode ser danificado se for forçado a deslocar-se para além da posição de paragem ao alternar entre "Jet" (Jato) e "Spray" (Pulverização).

### Bocal turbo

O bocal turbo roda à medida que dispara jatos de água a alta pressão para uma lavagem eficiente.

### NOTA

O bocal turbo apenas descarrega jatos de água fortes quando está definido o modo "Jet" (Jato). Evite utilizá-lo em itens que partam facilmente ou cujo revestimento saia facilmente.

### Bocal da garrafa de detergente (Fig. 11 e 12)

Pulveriza água misturada com detergente.

Utiliza detergentes neutros disponíveis no mercado.

- (1) Introduza a mangueira de alimentação de água no bocal de detergente.
- (2) Deite um detergente neutro não diluído na garrafa e, de seguida, aperte a garrafa no bocal de detergente.
- (3) Os passos para instalar e remover o bocal da garrafa de detergente são iguais aos passos explicados para outros bocais.  
Ao introduzir a garrafa de detergente, certifique-se de que a pistola está a apontar na direcção mostrada à direita.
- (4) Aponte o bocal de detergente para o objecto a lavar e prima o gatilho na pistola para pulverizar uma mistura de água e detergente a baixa pressão.

### AVISO

Não utilize detergentes ácidos ou alcalinos. Utilize apenas detergentes neutros disponíveis no mercado. Utilizar detergentes que não detergentes neutros ou agentes químicos pode resultar em acidentes ou avarias.

### NOTA

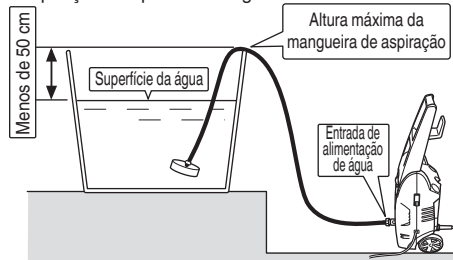
Humedeça a junta em O com água se tiver dificuldades a introduzir a mangueira.

## UTILIZAR O CONJUNTO DA MANGUEIRA DE FILTRO (vendido em separado)

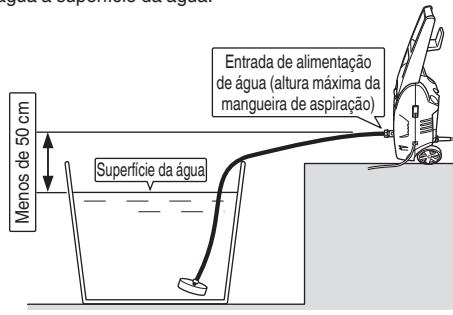
O conjunto da mangueira de filtro vendido em separado está equipado com uma função que aspira automaticamente a água de um depósito de água, etc., quando fixo ao AW130. A altura máxima de aspiração (intervalo de elevação) é de aproximadamente 0,5 m.

Fixe o conjunto corretamente de acordo com as condições.

Altura de aspiração quando a altura da saída de alimentação de água for inferior à altura máxima da mangueira de aspiração: Da altura máxima da mangueira de aspiração à superfície da água.



Altura de aspiração quando a altura da saída de alimentação de água for igual à altura máxima da mangueira de aspiração: Da saída de alimentação de água à superfície da água.



### 1. Fixar o filtro à mangueira de aspiração (Fig. 13)

(1) Passe a mangueira de aspiração através da banda da mangueira fornecida e humedeça ligeiramente o interior da mangueira de aspiração com água.

(2) Insira o filtro o máximo possível e aperte firmemente a banda da mangueira com uma chave de fendas plana.

### 2. Fixar a junta de um toque (preta) à mangueira de aspiração (Fig. 14)

Fixe a junta de um toque (preta) fornecida como acessório padrão à mangueira de aspiração.

### 3. Iniciar o processo de aspiração de água da mangueira de aspiração (Fig. 15)

Mergulhe o conjunto da mangueira de filtro num recipiente cheio de água.

Inicie o processo de aspiração (introduza água na mangueira de aspiração).

## NOTA

- Utilize apenas água limpa (não utilize água de rios ou lagos, água com lama e grãos de areia). Se esta advertência não for respeitada, podem ocorrer avarias.

- Coloque o interruptor na posição "ON" sem o bocal instalado.

Se esta advertência não for respeitada, podem ocorrer operações a seco, provocando avarias.

### 4. **Insira a junta de um toque no conector de alimentação de água (Fig. 16)**

Afaste a junta de um toque da água acumulada e insira-a no conector de alimentação de água no dispositivo certificando-se de que a água no interior da mangueira não sai.

### 5. **Certifique-se de que a água está a fluir para fora (Fig. 17)**

- (1) Ligue a pistola da qual retirou o bocal à mangueira de alta pressão.

- (2) Ligue a ficha de alimentação e coloque o interruptor na posição "ON".

- (3) Puxe o gatilho da pistola e coloque o interruptor na posição "OFF" depois de verificar se a quantidade de água que flui para fora é suficiente.

### 6. **Fixe o bocal.**

## NOTA

Coloque o interruptor na posição "OFF" se a água não fluir para fora no espaço de dois minutos.

Se esta advertência não for respeitada, podem ocorrer avarias (operações em seco).

### 7. **Lavar**

Coloque o interruptor na posição "ON" e puxe o gatilho da pistola para dar início à lavagem.

### 8. **Limpar**

Retire toda a sujidade da grelha do filtro, lave-a com água e guarde-a quando estiver seca.

---

## LAVAR

---

## AVISO

- Não ligue o dispositivo enquanto o gatilho estiver a ser puxado.

Se esta advertência não for respeitada, é possível que a água seja pulverizada a alta pressão imediatamente, dando origem a acidentes inesperados.

- Não aponte o bocal para pessoas ou animais.

Se esta advertência não for respeitada, podem ocorrer lesões.

## PRECAUÇÃO

- Coloque imediatamente o interruptor na posição "OFF" se a mangueira se soltar da torneira ou do dispositivo e se deixar de ser alimentada água para o dispositivo.

Se esta advertência não for respeitada, podem ocorrer avarias imediatas (operações em seco).

- Coloque o interruptor na posição "OFF" quando suspender temporariamente as operações.

Se esta advertência não for respeitada, o motor pode ligar-se automaticamente.

- Coloque o dedo no centro do gatilho durante as operações (Fig. 18)

Se esta advertência não for respeitada, pode trilhar os dedos e sofrer lesões.

Segure firmemente na pistola e no bocal com ambas as mãos.

- A pistola pode ressaltar aquando da descarga de água.

## NOTA

- Não utilize a mangueira de água quando a mesma estiver enrolada na bobina.

Se esta advertência não for respeitada, a alimentação de água pode ser insuficiente.

- Dê início à lavagem a cerca de 2 a 3 metros de distância do objeto pretendido e aproxime-se gradualmente enquanto verifica o nível de limpeza até atingir uma distância que permita eliminar eficientemente os resíduos.

A pressão de pulverização do dispositivo é aproximadamente 20 vezes superior à da água da torneira. Os jatos de água a alta pressão podem danificar ou retirar o revestimento dos objetos a lavar.

- Em determinados casos, a pulverização de água pode parecer instável devido ao facto de o ar acumulado na bomba e na mangueira ser purgado em conjunto com a água imediatamente após a utilização. Neste caso, permita que a água flua para fora até estabilizar.

- Aguarde dois ou mais segundos entre puxar e soltar o gatilho.

Se esta advertência não for respeitada, podem ocorrer avarias no interruptor de pressão.

- Não utilize o dispositivo durante mais de trinta minutos consecutivos sem pausas.

### 1. **Abra totalmente a torneira.**

Aponte o bocal numa direção segura e depois abra totalmente a torneira. Certifique-se de que não ocorrem fugas de água nas juntas.

Solte o batente do gatilho com o dispositivo desligado, puxe o gatilho da pistola para descarregar uma pequena quantidade de água do bocal com apenas a pressão da água da torneira. Certifique-se de que não existem fugas de água.

## NOTA

Não ligue o dispositivo com a torneira fechada.

Se esta advertência não for respeitada, podem ocorrer avarias.

### 2. **Coloque o interruptor na posição "ON" (Fig. 19)**

O motor começa a funcionar quando o dispositivo é ligado. O motor desliga-se automaticamente quando existir pressão de água suficiente acumulada no interior do dispositivo.

### 3. **Puxe o gatilho (Fig. 20)**

Segure firmemente na pistola com ambas as mãos, aponte o bocal para o objeto a lavar e puxe o gatilho.

O jato de água a alta pressão é libertado.

Ajuste o bocal entre "Jet" (Jato) e "Spray" (Pulverização) de acordo com o necessário.

### **Batente do gatilho (Fig. 21)**

A pistola está equipada com um batente do gatilho para evitar que o gatilho seja puxado.

O gatilho é bloqueado e solto premindo o batente na direção indicada pelas setas.

## NOTA

Bloqueie o gatilho com o batente do gatilho durante pausas e depois de a lavagem estar concluída.

---

## APÓS CONCLUIR A UTILIZAÇÃO

---

Quando o objeto pretendido tiver sido lavado, drene a água residual do dispositivo e guarde-o num local bem ventilado para secar.

Em determinados casos, a água deixada na mangueira pode congelar no inverno, por isso, drene o máximo de água possível e guarde o dispositivo em espaços interiores.

**AVISO**

Após a utilização, certifique-se de que toda a água residual é drenada do dispositivo, da pistola, da mangueira, etc.

Se esta advertência não for respeitada, pode verificar-se o congelamento e podem ocorrer avarias.

**1. Drenar água do dispositivo.**

- (1) Pare a alimentação de água.
- (2) Coloque o interruptor na posição "ON" e puxe o gatilho da pistola para drenar a água do interior do dispositivo. Continue até que a água deixe de ser descarregada (aproximadamente 30 a 60 segundos).
- (3) Prima o batente do gatilho da pistola para o bloquear.

**2. Colocar o interruptor na posição "OFF".**

- (1) Desligue o dispositivo.
- (2) Desligue o cabo de alimentação da tomada.

**NOTA**

Se deixar o dispositivo ligado, podem ocorrer operações a seco, provocando avarias.

**3. Remover a mangueira de alta pressão (Fig. 22)**

- (1) Desaperte o anel.
- (2) Retire a mangueira de alta pressão da saída de água da lavadora.
- (3) Drene toda a água residual da mangueira de alta pressão.

**4. Drene a água do dispositivo (Fig. 23)**

- (1) Incline o dispositivo para drenar a água residual.
- (2) Seque toda a humidade com um pano seco.

**PRECAUÇÃO**

A água deixada no dispositivo pode congelar no Inverno, podendo originar danos na bomba.

**MECANISMOS DE SEGURANÇA**

O dispositivo está equipado com os mecanismos de segurança que se seguem para assegurar uma utilização em segurança.

**Interruptor de alimentação**

Evita que o dispositivo seja utilizado acidentalmente.

**Pistola equipada com bloqueio**

Evita que o gatilho seja puxado, acionando acidentalmente o dispositivo.

**Interruptor de pressão**

Evita que a pressão no interior do dispositivo exceda os níveis permitidos. Soltar a alavanca na pistola faz com que a válvula acionada pela pressão de água interrompa o funcionamento da bomba, permitindo que a pressão seja libertada através da alimentação de água. A bomba é novamente acionada quando a alavanca é puxada.

**Protetor térmico**

Protege o motor interrompendo as operações quando é detetado calor anormal no motor. As operações recomeçam quando o motor arrefece.

**MANUTENÇÃO E INSPEÇÃO****AVISO**

Desligue o interruptor e desligue a ficha da tomada de alimentação para realizar inspeções e limpezas.

**1. Inspeccionar o dispositivo e as mangueiras (Fig. 24)**

Certifique-se de que não existem danos, fendas ou defeitos.

Certifique-se de que limpa regularmente o orifício com o pino de limpeza do bocal fornecido.

**NOTA**

Retire a pistola e limpe o orifício do bocal.

**2. Inspeccionar o filtro (Fig. 25)**

Elimine regularmente todas as obstruções da grelha com água.

**NOTA**

Retire o filtro da entrada de alimentação de água utilizando um alicate de pontas.

**3. Limpar o dispositivo**

Limpe o dispositivo com um pano humedecido com água e sabão.

Não utilize gasolina, diluente, benzina, querosene, etc. Se esta advertência não for respeitada, podem ocorrer avarias.

**4. Verifique se estão presentes parafusos soltos**

Verifique regularmente se estão presentes parafusos soltos e aperte os mesmos. Se esta advertência não for respeitada, podem estar presentes riscos.

**5. Organizar e guardar o dispositivo após a utilização (Fig. 26)**

Os acessórios podem ser guardados dentro do dispositivo, conforme apresentado na Fig. 26, quando não estiverem a ser utilizados e para os transportar.

Evite os ambientes que se seguem e guarde o dispositivo e os acessórios num local seco e seguro quando não estiver a utilizá-los.

- Não guarde o dispositivo ao alcance das crianças ou em locais onde as crianças possam utilizá-lo.
- Não guarde o dispositivo em locais onde possa chover, como por exemplo à porta de uma casa ou em locais com humidade elevada.
- Não guarde o dispositivo em locais sujeitos a mudanças drásticas da temperatura ou expostos a luz solar direta.
- Não guarde o dispositivo em locais onde existam substâncias voláteis que possam incendiar-se ou explodir.

**6. Substituição do cabo de alimentação**

Se for necessário substituir o cabo de alimentação, tal deve ser efectuado por uma Oficina Autorizada da Hitachi, de forma a evitar um perigo de segurança.

**7. Lista de peças para conserto****PRECAUÇÃO**

Consertos, modificações e inspeção de Ferramentas Elétricas da Hitachi devem ser realizados por uma Oficina Autorizada da Hitachi.

Esta lista de peças pode ser útil se apresentada com a ferramenta na Oficina Autorizada da Hitachi ao solicitar conserto ou manutenção.

Na operação e na manutenção das ferramentas elétricas, devem-se observar as normas de segurança e os padrões prescritos por cada país.

**MODIFICAÇÃO**

As Ferramentas Elétricas da Hitachi estão sempre sendo aperfeiçoadas e modificadas para incorporar os mais recentes avanços tecnológicos.

Dessa forma, algumas peças podem mudar sem aviso prévio.

**RESOLUÇÃO DE PROBLEMAS**

Utilize as inspeções na tabela abaixo, caso a ferramenta não funcione normalmente. Se isto não solucionar o problema, consulte o seu representante ou o Centro de Serviço Autorizado da Hitachi.

Sintoma	Causa possível	Solução
O motor não funciona quando o gatilho é puxado.	A ficha de alimentação não está ligada à tomada de alimentação.	Ligue a ficha de alimentação à tomada de alimentação.
	O interruptor está na posição "OFF".	Ligue o dispositivo.
	O cabo de extensão está desligado ou danificado.	Substitua o cabo de extensão ou verifique-o com um aparelho elétrico diferente.
	O protetor térmico foi ativado.	Solucione o problema de acordo com os detalhes indicados em "Mecanismos de segurança" na página 83.
O motor continua a funcionar quando o gatilho é libertado.	O volume ou a pressão da água da torneira são demasiado baixos.	<ul style="list-style-type: none"> <li><input type="radio"/> Abra totalmente a torneira.</li> <li><input type="radio"/> Elimine torções da mangueira de água e da mangueira de alta pressão.</li> <li><input type="radio"/> Certifique-se de que o diâmetro interno da mangueira de água é o correto.</li> <li><input type="radio"/> Certifique-se de que a mangueira de água não está enrolada na bobina.</li> </ul>
	Fuga de água.	Verifique as ligações da mangueira.
A água não está a ser descarregada.	A mangueira de água não está ligada.	Ligue a mangueira de água.
	A mangueira de água ou a mangueira de alta pressão estão torcidas.	Elimine as torções.
	A válvula de refluxo na junta de um toque não está a funcionar.	Certifique-se de que o diâmetro interno da mangueira de água é o correto.
	O batente do gatilho está bloqueado.	Solucione o problema de acordo com os detalhes indicados em "Batente do gatilho" na página 82.
	A torneira está fechada.	Abra totalmente a torneira.
	O bocal está bloqueado.	Limpe a extremidade do bocal com o pino de limpeza do bocal fornecido.
	O filtro está bloqueado.	Lave o filtro, incorporado na entrada de alimentação de água, de acordo com os detalhes indicados em "Inspeccionar o filtro" na página 83.
A pressão da água não aumenta.	A ficha de alimentação não está ligada à tomada de alimentação.	Ligue a ficha de alimentação à tomada de alimentação.
	O interruptor está na posição "OFF".	Ligue o dispositivo.
	O volume ou a pressão da água da torneira são demasiado baixos.	<ul style="list-style-type: none"> <li><input type="radio"/> Abra totalmente a torneira.</li> <li><input type="radio"/> Elimine torções da mangueira de água e da mangueira de alta pressão.</li> <li><input type="radio"/> Certifique-se de que o diâmetro interno da mangueira de água é o correto.</li> <li><input type="radio"/> Certifique-se de que a mangueira de água não está enrolada na bobina.</li> </ul>
	O bocal está bloqueado.	Limpe a extremidade do bocal com o pino de limpeza do bocal fornecido.
	A tensão elétrica é demasiado baixa.	Certifique-se de que a espessura e o comprimento do cabo de extensão são adequados.
	Fuga de água.	Verifique as ligações da mangueira.

---

## GARANTIA

---

Garantimos que a Hitachi Power Tools obedece às respectivas normas específicas estatutárias/de país. Esta garantia não cobre avarias ou danos derivados de má utilização, abuso ou desgaste normal. Em caso de queixa, envie a Ferramenta, não desmontada, juntamente com o CERTIFICADO DE GARANTIA que se encontra no fundo destas instruções de utilização, para um Centro de Serviço Autorizado Hitachi.

---

### NOTA

Devido ao contínuo programa de pesquisa e desenvolvimento da HITACHI, as especificações aqui contidas estão sujeitas a mudanças sem aviso prévio.

---

---

### Informação a respeito de ruídos e vibração do ar

Os valores medidos foram determinados de acordo com a EN60335 e declarados em conformidade com a ISO 4871.

Nível de potência sonora ponderada A medida: 92 dB (A)

Nível de pressão sonora ponderada A medida: 77 dB (A)

Imprecisão KpA: 3 dB (A)

Use proteção auditiva.

Os valores totais da vibração (soma do vector triax) são determinados de acordo com a norma EN60335.

Valor de emissão de vibrações  $a_h = 1,8 \text{ m/s}^2$

Incerteza de K = 1,5  $\text{m/s}^2$

---

---

O valor total de vibração declarado foi medido de acordo com um método de teste padrão e pode ser utilizado para comparar ferramentas.

Pode também ser utilizado numa avaliação preliminar de exposição.

### AVISO

- O valor de emissão de vibrações durante a utilização da ferramenta eléctrica pode ser diferente do valor total declarado, consoante as formas de utilização da ferramenta.
- Identificar as medidas de segurança para proteger o operador, que são baseadas numa estimativa de exposição nas actuais condições de utilização (tendo em conta todas as partes do ciclo de funcionamento, tais como os tempos em que a ferramenta é desligada e quando está a funcionar ao ralenti, além do tempo de accionamento do gatilho).

## OGÓLNE WSKAZÓWKI BEZPIECZEŃSTWA DOTYCZĄCE URZĄDZEŃ ELEKTRYCZNYCH

### ⚠ OSTRZEŻENIE

Należy dokładnie zapoznać się ze wszystkimi ostrzeżeniami i wskazówkami bezpieczeństwa.

Nieprzestrzeganie ostrzeżeń oraz wskazówek bezpieczeństwa może spowodować porażenie prądem elektrycznym, pożar i/lub odniesienie poważnych obrażeń.

Ostrzeżenia i wskazówki bezpieczeństwa powinny być przechowywane do użycia w przyszłości.

**1. Pamiętaj, aby miejsce pracy zawsze było utrzymywane w porządku i czystości.**

Nieprzestrzeganie tego może prowadzić do wypadków.

**2. Podczas korzystania z myjki uwzględnić warunki otoczenia.**

Upewnić się, że miejsce pracy jest jasno oświetlone.

Nie wolno stosować myjki w pobliżu łatwopalnych cieczy lub gazów.

**3. Mieć świadomość zagrożenia porażeniem prądem elektrycznym.**

Podczas korzystania z myjki wysokociśnieniowej nie wolno dotykać niczego uziemionego. (Przykładowo rur, grzejników, kuchenek mikrofalowych, lodówek itp.)

**4. Nie wolno stosować myjki w pobliżu dzieci.**

Myjki ani przewodu nie mogą dotykać osoby inne niż korzystający z niej.

W pobliżu miejsca pracy nie mogą przebywać osoby inne niż korzystający z myjki.

**5. Jeżeli myjka nie jest używana należy przechowywać ją w bezpiecznym miejscu.**

Myjka powinna być przechowywana w suchych, wysoko położonych lub zamkniętych miejscach - poza zasięgiem dzieci.

**6. Nie wolno używać myjki w nieodpowiedni sposób.**

W celu zapewnienia bezpieczeństwa i sprawności myjkę wysokociśnieniową wolno używać w zakresie dopuszczalnych parametrów pracy.

Nie należy używać myjki do innych celów niż te, do których jest przeznaczona.

**7. Podczas korzystania z myjki należy nosić odzież ochronną.**

Zależnie do konieczności stosować obuwie ochronne, rękawice, kask z przyłbicą i zatyczki do uszu.

**8. Podczas korzystania z myjki nosić gogle ochronne i maskę przeciwpyłową.**

Podczas korzystania z myjki występuje możliwość przedostania się rozprysków i pyłu do oczu i ust.

**9. Nie wolno nieostrożnie obchodzić się z przewodem zasilania.**

Nie ciągnąć myjki wysokociśnieniowej wyłącznie za przewód zasilania ani nie wyciągać wtyczki z gniazdka zasilania ciągnąc za przewód zasilania.

Przewód zasilania trzymać z dala od ciepła, oleju lub ostrych krawędzi.

**10. Upewnić się, że czyszczony przedmiot jest utwardzony.**

W niektórych przypadkach ciśnienie strumienia wody może spowodować uniesienie lekkich przedmiotów. Nie wolno wykorzystywać myjki do mycia lekkich przedmiotów, które nie mogą zostać utwardzone.

**11. Podczas korzystania z myjki zachować odpowiednią postawę.**

Pamiętać, aby stopy zawsze były mocno oparte o podłogę celem utrzymania równowagi.

**12. Zwracać szczególną uwagę na konserwację myjki wysokociśnieniowej.**

W celu zapewnienia bezpiecznego i sprawnego korzystania należy regularnie konserwować myjkę.

Podczas wymiany dostarczonych części skorzystać z instrukcji obsługi.

Regularnie sprawdzać przewód zasilania i w razie jego uszkodzenia dowiedzieć się u sprzedawcy o możliwość naprawy.

W przypadku korzystania z przedłużacza należy go regularnie sprawdzać i wymienić na nowy w przypadku uszkodzenia.

Pamiętać o tym, aby uchwyt zawsze był suchy i czysty oraz nie dopuszczać do kontaktu uchwyty z olejem lub smarem.

**13. Wyłączyć myjkę wysokociśnieniową i wyciągnąć wtyczkę z gniazdka w następujących sytuacjach:**

Kiedy nie jest używana i kiedy jest naprawiana.

Podczas podłączania lub odłączania dostarczonych lub zakupionych części.

W innych sytuacjach, w których występuje oczywiste ryzyko.

**14. Zawsze należy zdemontować wyposażenie stosowane do celów regulacji.**

Przed włączeniem zasilania upewnić się, że wszelkie wyposażenie stosowane do celów regulacji zostało zdemontowane.

**15. Unikać przypadkowego włączenia zasilania.**

Upewnić się, że podczas wkładania wtyczki do gniazdka nie dojdzie do przypadkowego włączenia zasilania myjki.

Przed włożeniem wtyczki do gniazdka zasilania sprawdzić, czy myjka jest wyłączona.

**16. Nieodpowiednie przedłużacze mogą być niebezpieczne.**

**17. Podczas korzystania z myjki stale zachowywać ostrożność.**

Podczas korzystania z myjki wysokociśnieniowej zwracać uwagę na sposoby użytkowania zalecane przez instrukcję obsługi oraz otoczenie.

Nie wolno stosować myjki w przypadku zmęczenia.

**18. Stosować jedynie akcesoria i wyposażenie określone przez producenta.**

Zastosowanie akcesoriów i wyposażenie innych od określonych w instrukcji obsługi lub katalogach firmy Hitachi może prowadzić do wypadków lub obrażeń i należy tego unikać za wszelką cenę.

**19. Naprawa myjki wysokociśnieniowej może być wykonywana wyłącznie przez specjalistów.**

Myjki wysokociśnieniowe spełniają wszelkie odpowiednie przepisy bezpieczeństwa i nie wolno ich modyfikować.

Wszystkie naprawy muszą być wykonywane przez autoryzowane punkty serwisowe Hitachi. Próba dokonania naprawy bez posiadania odpowiednich umiejętności może prowadzić do wypadków lub obrażeń.

**20. Nie wolno używać urządzenia, jeżeli przewód zasilający lub ważne elementy urządzenia np. urządzenia bezpieczeństwa, węże wysokociśnieniowe, pistolet natryskowy są uszkodzone.**

- 21. Korzystać ze źródła zasilania o napięciu zgodnym z podanym na tabliczce znamionowej.**  
*Nieprzestrzeżenie tego zalecenia może spowodować pracę myjki przy wyższych obrotach niż normalnie, co może prowadzić do przegrzania oraz wystąpienia dymu lub pożaru mogących prowadzić do uszkodzeń mienia lub obrażeń osób.*
- 22. Korzystać z niezależnego gniazdka zasilania o prądzie znamionowym 15 A lub większym.**  
*Podłączenie do tego samego gniazdka innych urządzeń może prowadzić do zadziałania rozłącznika.*
- 23. Podczas korzystania z myjki pistolet należy trzymać mocno obydwoma rękoma.**  
*Nieprzestrzeżenie tego może prowadzić do obrażeń osób.*
- 24. Woda pod wysokim ciśnieniem może być niebezpieczna, jeżeli jest nieprawidłowo wykorzystywana.**  
*Strumienia wody pod wysokim ciśnieniem nie wolno kierować na ludzi, zwierzęta, przedmioty łatwo ulegające uszkodzeniu, urządzenia elektryczne lub samą myjkę.*
- 25. Nie wolno stosować benzyny, oleju, rozpuszczalników organicznych oraz innych łatwopalnych lub toksycznych cieczy ani żadnych innych nieodpowiednich cieczy.**  
*Nieprzestrzeżenie tych zaleceń może spowodować wybuch, powstanie pożaru lub dymu oraz inne wypadki, które mogą spowodować uszkodzenie mienia lub obrażenia osób.*
- 26. W przypadku mycia opon samochodowych pamiętać o tym, aby końcówka dyszy była utrzymywana w odległości 50 cm od mytej powierzchni.**  
*Nieprzestrzeżenie tych zaleceń może spowodować uszkodzenie opony lub hamulców, które mogą prowadzić do poważnych wypadków.*
- 27. Nie wolno dotykać wtyczki ani gniazdka zasilania wilgotnymi rękoma.**  
*Nieprzestrzeżenie tego może prowadzić do porażenia prądem elektrycznym.*
- 28. Myjek wysokociśnieniowych nie mogą używać dzieci ani osoby nieprzeszkolone.**
- 29. Woda przepływająca przez urządzenia zapobiegające przepływowi zwrotnemu nie nadaje się do picia.**  
*W przypadku podłączania myjki do kranu wody pitnej upewnić się że zamontowany został zawór zwrotny. Wody, która przeszła przez zawór zwrotny nie wolno wykorzystywać do picia.*
- 30. Upewnić się że woda nie będzie rozpryskiwać się na myjce wysokociśnieniowej, przewodzie zasilania, przedłużaczu, wtyczce, gniazdu zasilania lub innych miejscach. Również nie należy wystawiać myjki na działanie deszczu ani używać jej w czasie deszczu.**  
*Nieprzestrzeżenie tego może prowadzić do porażenia prądem elektrycznym.*
- 31. Nie wolno przytrzymywać pistoletu podczas mocowania na miejscu.**
- 32. Jeżeli myjka nie działa prawidłowo lub wydaje nietypowe dźwięki albo drgania należy ją natychmiast wyłączyć i skontaktować się z autoryzowanym punktem serwisowym Hitachi celem umówienia przeglądu lub naprawy.**  
*Kontynuowanie użytkowania może być przyczyną zranienia.*
- 33. Jeżeli myjka została przypadkowo zrzucona lub uderzyła o twarde przedmiot sprawdzić, czy nie uległa uszkodzeniu, pęknięciu lub odkształceniu.**  
*Nieprzestrzeżenie tego może prowadzić do obrażeń osób.*
- 34. Nie wolno kierować strumienia ciśnieniowego na siebie lub inne osoby w celu czyszczenia odzieży lub obuwia.**
- 35. Podczas pozostawiania urządzenia bez dozoru zawsze należy wyłączyć zasilanie sieciowe wyłącznikiem głównym.**
- UWAGA**
- 1. Przed odłączeniem węża wysokociśnieniowego zredukować ciśnienie w myjce do ciśnienia otoczenia.**
  - 2. Wszystkie dostarczone akcesoria podłączyć prawidłowo, zgodnie instrukcją obsługi.**  
*Nieprzestrzeżenie tego może prowadzić do odłączenia akcesoriów lub obrażeń osób.*
  - 3. Upewnić się że do przedmiotów, które mają być czyszczone nie przylegają żadne ciała obce.**  
*Nieprzestrzeżenie tego może prowadzić do uniesienia ciał obcych i spowodowania nieoczekiwanych obrażeń osób.*
  - 4. Nie wolno kierować strumienia wody pod ciśnieniem na otoczenie etykiet umieszczonych na mytych przedmiotach.**  
*Nieprzestrzeżenie tego może prowadzić do oderwania się etykiet.*
  - 5. Podczas przenoszenia myjki mocno trzymać uchwyt.**
  - 6. Podczas korzystania z funkcji samozasysania nie wolno korzystać z żadnej innej nagromadzonej wody (woda zawierająca zabrudzenia, błoto, piasek itp.) poza wodą z kranu.**
  - 7. Dzieci powinny znajdować się pod nadzorem, celem zapewnienia, że nie będą bawiły się urządzeniem.**

**DANE TECHNICZNE**

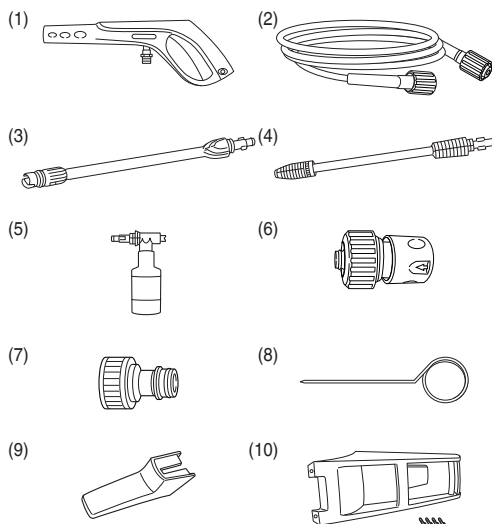
Model	AW130
Napięcie zasilania (wg obszarów)*1	Prąd przemienny jednofazowy, 50/60 Hz Napięcie 220 do 240 V
Moc wejściowa*1	1600 W
Maks. ciśnienie tłoczenia (1 MPa: 10,2 kgf/cm <sup>2</sup> )	9,0 MPa
Maksymalne dopuszczalne ciśnienie	13,0 MPa
Maksymalne ciśnienie zasilania	0,7 MPa
Maks. wydatek wody	6,0 l/min
Dopuszczalna temperatura pracy	40 °C lub mniej
Sposób zasilania wodą	Połączenie kielichowe
Wymiary (długość × szerokość × głębokość)	325 mm × 260 mm × 790 mm (w tym rączka, uchwyt przewodu zasilania u złącze zasilania wodą)
Masa*2	8,3 kg

\*1 Pamiętaj o sprawdzeniu tabliczki znamionowej na produkcie, ponieważ parametry zależą od rejonu.

\*2 Masa: Z wyłączeniem przewodu zasilania, na wagę składa się pistolet, wąż wysokiego ciśnienia, dysza regulowana, złącze zasilania wodą oraz uchwyt na akcesoria.

**WYPOSAŻENIE STANDARDOWE**

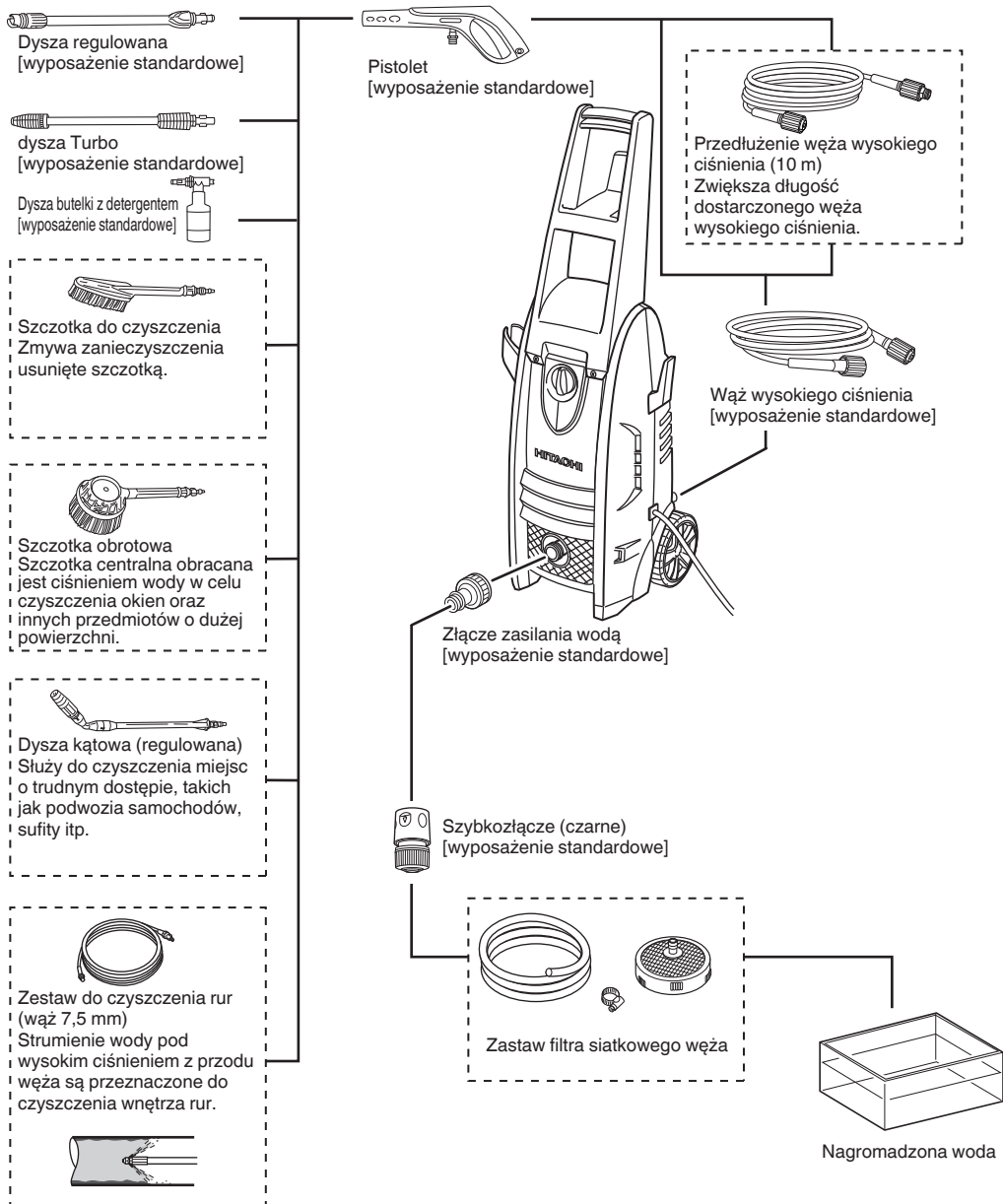
- (1) Pistolet ..... 1
- (2) Wąż wysokiego ciśnienia (10 m) ..... 1
- (3) Dysza regulowana ..... 1
- (4) Dysza Turbo ..... 1
- (5) Dysza butelki z detergentem ..... 1
- (6) Szybkozłącze (czarne)  
(do użycia z wężem filtra siatkowego) ..... 1
- (7) Złącze zasilania wodą ..... 1
- (8) Kołek do czyszczenia dyszy ..... 1
- (9) Uchwyt przewodu ..... 1
- (10) Uchwyt (z 4 wkrętami łączącymi) ..... 1





**WYPOSAŻENIE OPCJONALNE (sprzedawane oddzielnie)**

Pozycje pokazane w [ ] są sprzedawane oddzielnie. W przypadku uszkodzenia lub zniszczenia standardowych akcesoriów skontaktować się z autoryzowanym punktem serwisowym Hitachi w celu uzyskania części zamiennych.



## ZASTOSOWANIA

- Czyszczenie drzwi przeszklonych, szkła okiennego, podłóg, ścian itp.
- Czyszczenie samochodów, motocykli itp.
- Usuwanie błota z wyposażenia ogrodniczego i urządzeń rolniczych.

## WPROWADZENIE

### 1. Montaż wyłącznika automatycznego upływu do ziemi

W celu zapobieżenia porażeniom prądem elektrycznym zalecane jest, aby do myjki został podłączony wyłącznik automatyczny upływu do ziemi celem odłączenia zasilania w przypadku gdy wartość prądu upływu przekroczy 30 mA przez 30 milisekund.

### 2. Utrzymywać porządek i czystość w miejscu pracy

Podczas korzystania z myjki brudna woda będzie rozpryskiwana na boki. Dlatego konieczne jest sprawdzenie miejsca celem upewnienia się, że nie ma przeszkód oraz utrzymywanie porządku i czystości w miejscu pracy.

### 3. Umiejscowienie myjki

Wybierać płaskie miejsca, w których podczas czyszczenia nie będzie dochodziło do rozpryskiwania wody na myjkę.

### 4. Korzystanie z przedłużaczy

Upewnić się, że przedłużacz jest wystarczająco gruby, aby zapewnić ciągły przepływ energii elektrycznej oraz stosować najkrótsze możliwe przedłużacze.

Dopuszczalna grubość (nominalne pole powierzchni przekroju przewodu) oraz długość przewodu wskazane są w tabeli poniżej.

Grubość przewodu (mm <sup>2</sup> )	Długość przewodu (m)
1	12,5
1,5	20
2,5	30

### 5. Przygotowanie węża zasilania wodą (rys. 1)

W przypadku korzystania z wężu zasilania wodą przygotować:

- Wężę zdolne do wytrzymania ciśnienia (wyposażone w opłot)
- Wężę o średnicy wewnętrznej od 14 do 15 mm.
- Wężę o średnicy zewnętrznej 20 mm lub większej.

### 6. Mocowanie uchwyty przewodu (rys. 2)

Wyrównać rowek na uchwycie przewodu z występnym na myjce i wsunąć go tak daleko jak będzie.

### 7. Mocowanie uchwyty (rys. 3)

Do silnego dokręcenia wszystkich 4 śrub wykorzystać wkrętak Phillips.

## PRZEGLĄD PRZED UŻYCIEM

### OSTRZEŻENIE

Przed rozpoczęciem użytkowania myjki należy sprawdzić poniższe pozycje. Sprawdzić pozycje 1 i 2 przez podłączeniem wtyczki do gniazdka zasilania.

### 1. Upewnić się, że przełącznik jest w położeniu "WYŁĄCZONY" (rys. 4)

Podłączanie wtyczki przewodu zasilania myjki do gniazdka, kiedy przełącznik jest w położeniu "WYŁĄCZONY" może spowodować natychmiastowe uruchomienie myjki, co może prowadzić do 90 nieoczekiwanych obrażeń osób.

### 2. Sprawdzić zasilanie elektryczne

Stosować tylko napięcie znamionowe.

Nie wolno stosować agregatów spalinowych zasilających prądem stałym. Nieprzestrzeganie tych zaleceń spowoduje nie tylko uszkodzenie myjki, ale jest również bardzo niebezpieczne.

### 3. Sprawdzić gniazdo zasilania

Jeżeli gniazdo zasilania jest poluzowane lub wtyczka zbyt łatwo z niego wychodzi, konieczne jest wykonanie naprawy.

Korzystanie z niego w takiej sytuacji jest niebezpieczne.

Skonsultować się z elektrykiem.

## MOCOWANIE CZĘŚCI

W celu zagwarantowania bezpiecznego użytkowania upewnić się, że wszystkie części zostały prawidłowo przymocowane i w odpowiedniej kolejności.

### OSTRZEŻENIE

W celu skutecznego zapobieżenia nieoczekiwanym zdarzeniom wyłączyć myjkę i wyciągnąć wtyczkę przewodu zasilającego z gniazdka.

### 1. Przymocować złącze zasilania wodą do wlotu zasilania wodą myjki (rys. 5)

Zdjąć pokrywę wlotu zasilania wodą myjkę i pewnie przymocować złącze zasilania wodą.

Luźne połączenia mogą być przyczyną przecieków.

### 2. Mocowanie węża wysokiego ciśnienia do wylotu wody myjki (rys. 6)

Oba końce węża wysokiego ciśnienia mają taką samą konfigurację, dlatego można podłączyć dowolny koniec.

Zdjąć z myjki pokrywę wlotu wody, włożyć końcówkę węża wysokiego ciśnienia do wylotu wody i obrócić pierścien węża wysokiego ciśnienia, aby przymocować wąż na miejscu.

### WSKAZÓWKA

○ Nawilżyć pierścien O-ring wodą, jeżeli występują trudności z wsunięciem końcówki węża.

○ Jeżeli dokręcenie pierścienia nie jest możliwe oznacza to, że końcówka węża wysokiego ciśnienia nie została wystarczająco głęboko włożona.

### 3. Przymocować wąż wysokiego ciśnienia do pistoletu. (rys. 7)

Chwycić grubszy koniec węża wysokociśnieniowego, włożyć go do złącza w pistolecie a następnie obracać pierścien na wężu celem przymocowania.

### WSKAZÓWKA

○ Jeżeli włożenie węża jest trudne, w celu ułatwienia połączenia nawilżyć pierścien O-ring wodą.

○ Jeżeli pierścienia nie można dokręcić oznacza to, że końcówka węża wysokociśnieniowego nie została wystarczająco wsunięta.

### 4. Przymocować dyszę do pistoletu.

<Mocowanie (rys. 8)>

(1) Wyrównać występ na dyszy z otworem wejściowym w pistolecie i wcisnąć dyszę.

### WSKAZÓWKA

○ Usunąć wszelkie zanieczyszczenia, błoto oraz inny materiał z otworu wejściowego pistoletu i występu na dyszy.

○ Jeżeli włożenie dyszy jest trudne, w celu ułatwienia połączenia nawilżyć pierścien O-ring wodą.

(2) Mocno wcisnąć dyszę a następnie obrócić ją do oporu w kierunku zgodnym ze strzałką (półobrót).

(3) Po dołączeniu dyszy upewnić się, że nie można jej wyciągnąć.

<Mocowanie (rys. 9)>

Mocno wcisnąć dyszę a następnie obrócić ją do oporu w lewo. W tym położeniu można wyciągnąć dyszę.

## KORZYSTANIE Z INNYCH DYSZ

### Dysza regulowana (rys. 10)

W celu przełączenia między "Dysza rozpylacza" a "Natrysk" można użyć dyszy regulowanej.

Obrócić końcówkę dyszy w prawo w celu ustawienia opcji "Strumień" i w lewo w celu ustawienia opcji "Natrysk".

#### • Mycie strumieniem

Strumień wody pod wysokim ciśnieniem wylatuje prosto z dyszy w celu usunięcia przylegającego błota lub innych zabrudzeń z urządzeń rolniczych itp.

#### • Mycie natryskowe

Woda tłoczona jest szerokim strumieniem w celu mycia ścian, motocykli i samochodów, itp.

Cała dysza może obrócić o około 90 stopni w celu zmiany kształtu strumienia z poziomego na pionowy.

## WSKAZÓWKA

○ Najpierw ustawić regulator natrysku na opcję "Strumień" a następnie stopniowo zmieniać go na opcję "Natrysk" jednocześnie naciskając spust.

Zwrócić uwagę, że istnieje możliwość rozpryskania wody poziomo na dużym obszarze jeżeli wykonany zostanie całkowity obrót do położenia "Natrysk".

○ Zwrócić uwagę, że może dojść do uszkodzenia dyszy jeżeli w czasie przełączania między opcjami "Strumień" i "Natrysk" zostanie wymuszony jej obrót poza ogranicznik.

### Dysza Turbo

Dysza turbo obraca się podczas natrysku strumieniem wody pod wysokim ciśnieniem celem uzyskania skutecznego mycia.

## WSKAZÓWKA

Dysza turbo podaje tylko strumień pełnej mocy ustawiony w trybie "Strumień".

Unikać korzystania z tej opcji do czyszczenia przedmiotów, które można łatwo uszkodzić lub od których łatwo może odejść powłoka.

### Dysza butelki detergentu (rys. 11 i 12)

Służy do natrysku wodą wymieszaną ze środkiem czystości.

Przeznaczona na obojętne środki czystości dostępne na rynku.

(1) Włożyć przewód zasilający wodą do dyszy detergentu.

(2) Nalać nierozcieńczonego neutralnego detergentu do butelki i wkręcić butelkę do dyszy detergentu.

(3) Montaż i demontaż dyszy butelki detergentu jest taki sam jak w przypadku innych dysz.

Podczas wkładania butelki detergentu upewnić się, że spust pistoletu jest skierowany w stronę pokazaną na rysunku z prawej strony.

(4) Skierować dyszę detergentu na przedmiot, który ma być myty i nacisnąć na spust pistoletu w celu natrysku pod niskim ciśnieniem mieszaniny wody i detergentu.

## OSTRZEŻENIE

Nie stosować detergentów kwaśnych ani zasadowych. Stosować wyłącznie obojętne środki czystości dostępne na rynku.

Korzystanie ze środków czystości innych niż obojętne środki czystości lub ze środków chemicznych może spowodować wypadki lub usterki.

## WSKAZÓWKA

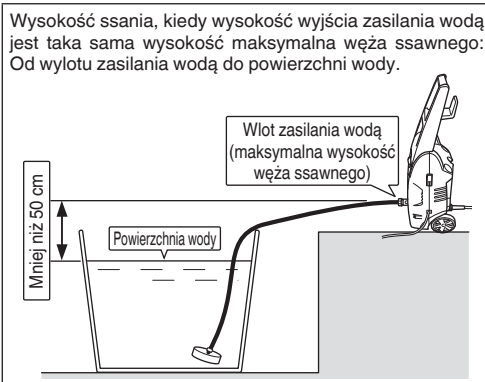
Nawilżyć pierścieni O-ring wodą jeżeli występują trudności z wsunięciem dyszy.

## KORZYSTANIE Z ZESTAWU WĘŻA Z FILTREM SIATKOWYM (sprzedawany oddzielnie)

Oddzielnie sprzedawany zestaw węży z filtrem siatkowym posiada funkcję, która będzie powodować automatyczne zasysanie wody ze zbiornika itp., kiedy zostanie podłączony do AW130.

Maksymalna wysokość ssania (wysokość podnoszenia) wynosi około 0,5 m.

Przymocować zestaw odpowiednio, stosownie do warunków.



### 1. Mocowanie filtra siatkowego do węży ssawnego (rys. 13)

(1) Przeprowadzić węży ssawny przez dostarczoną opaskę węży a następnie delikatnie nawilżyć wnętrze węży ssawnego wodą.

(2) Wsunąć filtr siatkowy tak daleko jak to możliwe a następnie mocno zacisnąć opaskę węży za pomocą wkrętaka płaskiego.

### 2. Mocowanie szybkozłącza (czarne) do węży ssawnego (rys. 14)

Przymocować dostarczone jako wyposażenie standardowe szybkozłącze (czarne) do węży ssawnego.

### 3. Rozpoczęcie procesu zasysania wody przez węży ssawny (rys. 15)

Zanurzyć węży z filtrem siatkowym w zbiorniku napełnionym wodą.

Rozpocząć proces zasysania (wprowadzić wodę do węży ssawnego).

## WSKAZÓWKA

- Nie stosować niczego innego oprócz czystej wody (wody rzecznej lub ze stawu, zabłoconej wody zawierającej drobinki pisaku).  
Nieprzestrzeżenie tego może prowadzić do usterek.
- Ustawić przełącznik w pozycji "WŁĄCZONA", bez przymocowanej dyszy.  
Nieprzestrzeżenie tego może spowodować pracę na sucho prowadzącą do usterek.

### 4. Włożyć szybkozłączce do złącza zasilania wodą (rys. 16)

Wyciągnąć szybkozłączce z nagromadzonej wody i włożyć do złącza zasilania wodą na myjce, upewniając się jednocześnie, że woda znajdująca się w wężu nie wypływa.

### 5. Upewnić się, że woda wypływa (rys. 17)

- (1) Podłączyć pistolet ze zdemontowaną dyszą do węża wysokociśnieniowego.
- (2) Włożyć wtyczkę do gniazdka i ustawić przełącznik w położeniu "WŁĄCZONA".
- (3) Nacisnąć spust pistoletu i ustawić przełącznik w położeniu "WYŁĄCZONA" po sprawdzeniu, że wypływa wystarczająca ilość wody.

### 6. Przymocować dyszę.

## WSKAZÓWKA

Jeżeli woda nie zacznie wypływać w ciągu dwóch minut ustawić przełącznik w pozycji "WYŁĄCZONA".  
Nieprzestrzeżenie tego może prowadzić do usterek (praca na sucho).

### 7. Mycie

Ustawić przełącznik w pozycji "WŁĄCZONA" i nacisnąć spust pistoletu, aby wykonać mycie.

### 8. Czyszczenie

Usunąć wszystkie zanieczyszczenia z siatki filtra, przemyć filtr i przechować go po osuszeniu.

---

## MYCIE

---

### OSTRZEŻENIE

- Nie włączać myjki, kiedy naciskany jest spust.  
Nieprzestrzeżenie tego może spowodować natychmiastowe uruchomienie strumienia wody pod wysokim ciśnieniem, prowadzące do nieoczekiwanych wypadków.
- Nie kierować dyszy w ludzi ani w zwierzęta.  
Nieprzestrzeżenie tego może prowadzić do obrażeń osób.

### UWAGA

- Ustawić przełącznik w pozycji "WYŁĄCZONA" natychmiast po odłączeniu węża od kranu lub myjki i kiedy woda nie jest dalej podawana do myjki.  
Nieprzestrzeżenie tego może prowadzić do natychmiastowych usterek (praca na sucho).
- Ustawić przełącznik w pozycji "WYŁĄCZONA", kiedy praca jest tymczasowo przerywana.  
Nieprzestrzeżenie tego może prowadzić do samoczynnego uruchomienia silnika elektrycznego.
- W czasie pracy trzymać palec na środku spustu (rys. 18).  
Nieprzestrzeżenie tego może prowadzić do obrażeń spowodowanych przygnieciem palców.  
Trzymać pistolet i dyszę pewnie, obiema rękoma.
- Pistolet może odbijać podczas tłoczenia wody.

## WSKAZÓWKA

- Nie wolno korzystać z węża do wody, kiedy jest on owinięty wokół bębna.  
Nieprzestrzeżenie tego może prowadzić do niewystarczającego zasilania wodą.

- Rozpocząć mycie wstępne około 2 do 3 metrów od pozycji docelowej, a następnie stopniowo przybliżać się sprawdzając poziom oczyszczenia do uzyskania odległości, przy której zabrudzenie jest skutecznie usuwane.

Cisnienie natrysku myjki jest około 20 razy większe niż ciśnienie wody wodociągowej. Dlatego strumień wody pod wysokim ciśnieniem może uszkodzić lub oderwać powłokę z mytych przedmiotów.

- Są przypadki, kiedy strumień wody wydaje się być niestabilny z powodu tego, że zgromadzone w pompie i wężu powietrze jest zaraz po uruchomieniu usuwane wraz z wodą. W takim przypadku poczekać na ustabilizowanie przepływu wody.
- Pozostawić dwu lub więcej sekundowy odstęp między naciśnięciami i zwolnieniami spustu.  
Nieprzestrzeżenie tego może prowadzić do usterek przełącznika ciśnieniowego.
- Nie wolno używać myjki przez czas dłuższy niż 30 minut bez przerwy.

### 1. Kran wody otworzyć całkowicie.

Skierować dyszę w kierunku bezpiecznym, a następnie całkowicie otworzyć kran wody. Sprawdzić, czy woda nie przecieka na złączach.

Zwolnić ogranicznik spustu przy wyłączonej myjce, pociągnąć spust pistoletu w celu usunięcia wody pozostałej w dyszy pod ciśnieniem wody bieżącej. Sprawdzić, czy woda nie przecieka.

## WSKAZÓWKA

Nie wolno włączać myjki, kiedy kran jest zakrecony.

Nieprzestrzeżenie tego może prowadzić do usterek.

### 2. Ustawić przełącznik w pozycji "WŁĄCZONA" (rys. 19)

Po włączeniu myjki uruchomi się silnik elektryczny. Silnik elektryczny wyłączy się automatycznie po uzyskaniu wymaganego ciśnienia wewnątrz myjki.

### 3. Nacisnąć spust (rys. 20)

Przytrzymać mocno pistolet obydwo rękoma, kierując dyszę na myty przedmiot a następnie nacisnąć spust.

Wytryśnie strumień wody pod wysokim ciśnieniem.

Zgodnie z potrzebą wyregulować dysze na opcję "Strumień" lub "Natrysk".

### Ogranicznik spustu (rys. 21)

W celu zapobieżenia naciśnięciu spustu pistolet wyposażony jest w ogranicznik spustu.

Spust jest blokowany i zwalniany przez naciśnięcie ogranicznika w kierunku pokazanym przez strzałki.

## WSKAZÓWKA

Zablokować spust ogranicznikiem w czasie przerw w myciu i o zakończeniu mycia.

---

## ZAKOŃCZENIE UŻYWANIA

---

Po umyciu przedmiotu spuścić pozostałą wodę z myjki i schować myjkę w dobrze wentylowanym miejscu celem osuszenia.

Występują przypadki, w których woda pozostawiona w wężu może zamarznąć w zimie, dlatego należy spuścić tak dużo wody jak to możliwe i przechowywać urządzenie w pomieszczeniu.

### OSTRZEŻENIE

Po użyciu upewnić się, że cała woda została spuszczone z myjki, pistoletu, węża itp.

Nieprzestrzeżenie tego może spowodować zamrożenie prowadzące do usterek.

**1. Opróżnić myjkę z wody.**

- (1) Zamknąć zasilanie wodą.
- (2) Ustawić przełącznik w pozycji "WŁĄCZONA" i nacisnąć spust pistoletu, w celu spuszczenia wody z wnętrza myjki. Kontynuować dopóki woda nie przestanie wypływać (około 30 do 60 sekund).
- (3) Nacisnąć ogranicznik spustu na pistolecie w celu zablokowania spustu.

**2. Ustawić przełącznik w położeniu "WYŁĄCZONA".**

- (1) Wyłączyć myjkę.
- (2) Wyjąć wtyczkę przewodu zasilania z gniazdka sieciowego.

**WSKAZÓWKA**

Pozostawienie włączonej myjki może spowodować pracę na sucho prowadzącą do usterek.

**3. Demontaż węża wysokiego ciśnienia (rys. 22)**

- (1) Poluzować pierścień.
- (2) Zdemontować wąż wysokiego ciśnienia z wylotu wody myjki.
- (3) Usunąć całą pozostałą wodę z węża wysokiego ciśnienia.

**4. Spuścić wodę z myjki (rys. 23)**

- (1) Nachylić myjkę w celu spuszczenia pozostałej wody.
- (2) Usunąć wilgoć suchą szmatką.

**UWAGA**

Woda pozostawiona w myjce może w zimie zamarznąć co może prowadzić do uszkodzenia pompy.

**MECHANIZMY BEZPIECZEŃSTWA**

W celu zapewnienia bezpiecznego użytkowania myjka wyposażona jest w następujące mechanizmy bezpieczeństwa.

**Włącznik zasilania**

Zapobiega niezamierzonemu uruchomieniu myjki.

**Pistolet wyposażony w blokadę spustu**

Zapobiega naciśnięciu spustu i niezamierzonemu uruchomieniu myjki.

**Sygnalizator ciśnienia**

Zapobiega przekroczeniu dopuszczalnej wartości przez ciśnienie wewnątrz myjki. Zwolnienie dźwigni na pistolecie powoduje, że sterowany ciśnieniem wody zawór zatrzymuje pracę pompy, co umożliwia redukcję ciśnienia przez podawanie wody. Po naciśnięciu dźwigni pompa jest uruchamiana ponownie.

**Zabezpieczenie ciepłe**

Chroni silnik, przerywając jego pracę, kiedy wykryta zostanie nietypowa temperatura silnika elektrycznego. Praca zostanie wznowiona po ochłodzeniu silnika do odpowiedniej temperatury.

**KONSERWACJA I PRZEGLĄDY****OSTRZEŻENIE**

Podczas przeglądów i czyszczenia wyłączyć myjkę i wyciągnąć wtyczkę przewodu zasilającego z gniazdka.

**1. Przegląd myjki i węża (rys. 24)**

Sprawdzić, czy nie ma uszkodzeń, pęknięć lub odkształceń.

Pamiętać o regularnym czyszczeniu otworu dyszy za pomocą dostarczonego kołka do czyszczenia dyszy.

**WSKAZÓWKA**

Odłączyć pistolet i oczyścić otwór dyszy.

**2. Przegląd filtra siatkowego (rys. 25)**

Regularnie usuwać wodą wszelkie zanieczyszczenia z siatki filtra.

**WSKAZÓWKA**

Filtr siatkowy wyciągnąć z wlotu zasilania wodą za pomocą szczypiec płaskich.

**3. Oczyszczyć myjkę**

Wycisnąć nadmiar wilgoci ze ściereczki zanurzonej w roztworze wody z mydłem i przemyć myjkę.

Nie wolno stosować benzyny, rozcieńczalników, benzenu, nafty itp. Nieprzestrzeganie tego może prowadzić do odkształceń.

**4. Sprawdzać, czy wszystkie śruby są dokręcone**

Regularnie sprawdzać dokręcenie śrub i dokręcać wszelkie poluzowane śruby. Nieprzestrzeganie tego może być niebezpieczne.

**5. Czyszczenie i przechowywanie myjki po użyciu (rys. 26)**

Wyposażenie, jeżeli nie jest używane i znajduje się obok, może być przechowywane wewnątrz myjki jak pokazano na rys. 26.

Unikać następujących środowisk i jeżeli nie jest używana, przechowywać myjkę i wyposażenie w bezpiecznym, suchym miejscu.

- Nie wolno przechowywać w zasięgu dzieci lub w miejscach, w których dzieci mogą uruchomić urządzenie.
- Nie wolno przechowywać w miejscach, w których myjka może być narażona na działanie deszczu takich jak przed domem lub w miejscach o dużej wilgotności.
- Niewolno przechowywać w miejscach podlegających drastycznym zmianom temperatury lub bezpośrednio nasłonecznionych.
- Nie wolno przechowywać w miejscach, w których występują substancje lotne, które mogą ulec zapłonowi lub wybuchowi.

**6. Wymiana przewodu zasilającego**

Jeśli niezbędna jest wymiana przewodu zasilającego, aby uniknąć zagrożeń należy ją wykonać w Autoryzowanym Punkcie Serwisowego Hitachi.

**7. Lista części zamiennych****UWAGA**

Naprawa, modyfikacje i przeglądy narzędzi elektrycznych Hitachi musi być wykonywane przez Autoryzowane Centrum Obsługi Hitachi.

Ta lista części będzie przydatna jeśli zostanie wręczona wraz z narzędziem, gdy zgłosimy się do naprawy lub przeglądu w Autoryzowanym Centrum Obsługi Hitachi. Podczas użytkowania i konserwacji narzędzi elektrycznych muszą być przestrzegane przepisy i standardy bezpieczeństwa.

**MODYFIKACJE**

Narzędzia elektryczne Hitachi są ciągle ulepszane i modyfikowane w celu wprowadzania najnowszych osiągnięć nauki i techniki.

W związku z tym pewne części mogą ulec zmianom bez uprzedzenia.

## ROZWIĄZYWANIE PROBLEMÓW

Jeżeli urządzenie nie działa prawidłowo, należy zapoznać się z informacjami zamieszczonymi w poniższej tabeli. Jeżeli rozwiązanie problemu nadal nie jest możliwe, należy skontaktować się ze sprzedawcą lub autoryzowanym serwisem naprawczym firmy Hitachi.

Objaw	Możliwa przyczyna	Sposób postępowania
Silnik nie uruchamia się po naciśnięciu spustu.	Wtyczka zasilania nie jest włożona do gniazdka sieciowego.	Włożyć wtyczkę przewodu zasilania do gniazdka sieciowego.
	Przełącznik jest ustawiony w położeniu "WYŁĄCZONA".	Włączyć myjkę.
	Przedłużacz jest odłączony lub uszkodzony.	Wymienić przedłużacz lub sprawdzić z innym urządzeniem gospodarstwa domowego.
	Wyłącznik ciepły został aktywowany.	Usunąć problem zgodnie z opisem w punkcie "Mechanizmy bezpieczeństwa" na stronie 93.
Silnik dalej pracuje po zwolnieniu spustu.	Za mała objętość lub za niskie ciśnienie wody z kranu.	<ul style="list-style-type: none"> <li>○ Otworzyć całkowicie kran.</li> <li>○ Usunąć wszystkie skręcenia węża wody i węża wysokiego ciśnienia.</li> <li>○ Sprawdzić, czy średnica wewnętrzna węża wody jest prawidłowa.</li> <li>○ Sprawdzić, czy wąż wody nie jest nawinięty na szpulę.</li> </ul>
	Woda przecieka.	Sprawdzić połączenia węża.
Woda nie jest tłoczona.	Wąż wody nie jest podłączony.	Podłączyć wąż wody.
	Wąż wody lub wąż wysokiego ciśnienia jest skręcony.	Usunąć skręcenia.
	Zawór zwrotny szybkozłączka nie działa.	Sprawdzić, czy średnica wewnętrzna węża wody jest prawidłowa.
	Ogranicznik spustu jest zablokowany.	Usunąć problem zgodnie z opisem w punkcie "Ogranicznik spustu" na stronie 92.
	Kran jest zakręcony.	Otworzyć całkowicie kran.
	Dysza jest zablokowana.	Oczyszczyć końcówkę dyszy za pomocą dostarczonego kołka do czyszczenia dyszy.
	Filtr siatkowy jest zapchany.	Umyć filtr siatkowy, który znajduje się wewnątrz wlotu zasilania wodą, zgodnie z opisem w punkcie "Przegląd filtra siatkowego" na stronie 93.
Ciśnienie wody nie wzrasta.	Wtyczka zasilania nie jest włożona do gniazdka sieciowego.	Włożyć wtyczkę przewodu zasilania do gniazdka sieciowego.
	Przełącznik jest ustawiony w położeniu "WYŁĄCZONA".	Włączyć myjkę.
	Za mała objętość lub za niskie ciśnienie wody z kranu.	<ul style="list-style-type: none"> <li>○ Otworzyć całkowicie kran.</li> <li>○ Usunąć wszystkie skręcenia węża wody i węża wysokiego ciśnienia.</li> <li>○ Sprawdzić, czy średnica wewnętrzna węża wody jest prawidłowa.</li> <li>○ Sprawdzić, czy wąż wody nie jest nawinięty na szpulę.</li> </ul>
	Dysza jest zablokowana.	Oczyszczyć końcówkę dyszy za pomocą dostarczonego kołka do czyszczenia dyszy.
	Za niskie napięcie elektryczne.	Upewnić się, że grubość i długość przedłużacza są prawidłowe.
	Woda przecieka.	Sprawdzić połączenia węża.

---

## GWARANCJA

---

Gwarancja na elektronarzędzia Hitachi jest udzielana z uwzględnieniem praw statutowych i przepisów krajowych. Gwarancja nie obejmuje wad i uszkodzeń powstałych w wyniku niewłaściwego użytkowania lub wynikających z normalnego zużycia. W wypadku reklamacji należy dostarczyć kompletne elektronarzędzie do autoryzowanego centrum serwisowego Hitachi wraz z KARTĄ GWARANCYJNĄ znajdującą się na końcu instrukcji obsługi.

---

## WSKAZÓWKA

W związku z prowadzonym przez HITACHI programem badań i rozwoju, specyfikacje te mogą się zmienić w każdej chwili bez uprzedzenia.

---

---

## Informacja dotycząca poziomu hałasu i wibracji

Mierzone wartości było określone według EN60335 i zadeklarowane zgodnie z ISO 4871

Zmierzony poziom dźwięku A: 92 dB (A).

Zmierzone ciśnienie akustyczne A: 77 dB (A).

Niepewność KpA: 3 dB (A).

Noś słuchawki ochronne.

Wartość całkowita wibracji (trójosiowa suma wektorowa), określona zgodnie z postanowieniami normy EN60335.

Wartość emisji wibracji  $a_h = 1,8 \text{ m/s}^2$

Niepewność K = 1,5  $\text{m/s}^2$

---

---

Zadeklarowana łączna wartość wibracji została zmierzona zgodnie ze standardową metodą testową i może być wykorzystana do porównania narzędzi.

Może być także wykorzystana do wstępnej oceny ekspozycji.

## OSTRZEŻENIE

- Emisja wibracji podczas pracy narzędzia elektrycznego może różnić się od zadeklarowanej łącznej wartości w zależności od sposobu wykorzystywania narzędzia.
- Określ środki bezpieczeństwa wymagane do ochrony operatora zgodnie z szacowaną wartością narażenia na zagrożenie w zależności od rzeczywistych warunków użytkowania (uwzględniając wszystkie etapy cyklu roboczego, a także przerwy w pracy urządzenia oraz praca w trybie gotowości).

## SZERSZÁMGÉPEKRE VONATKOZÓ ÁLTALÁNOS BIZTONSÁGI FIGYELMEZTETÉSEK

### ▲ FIGYELEM

Olvasson el minden biztonsági figyelmeztetést és minden utasítást.

A figyelmeztetések és utasítások be nem tartása áramütést, tüzet és/vagy súlyos sérülést eredményezhet.

Őrizzen meg minden figyelmeztetést és utasítást a jövőbeni hivatkozás érdekében.

**1. Győződjön meg róla, hogy a munkaterület mindig rendes és tiszta.**

*Ennek figyelmen kívül hagyása balesetekhez vezethet.*

**2. A magasnyomású mosó használatakor vegye figyelembe a környezeti feltételeket.**

Győződjön meg róla, hogy a munkaterület megfelelően megvilágított.

Ne használja a mosót gyúlékony folyadékok vagy gázok közelében.

**3. Vigyázat, áramütés veszély!**

*A magasnyomású mosó használatakor ne érintsen semmilyen földelt tárgyat. (Például csövezeték, fűtőtest, mikrohullámú sütő, hűtőgép, stb.)*

**4. Ne használja a mosót gyermekek közelében.**

A mosót használó személyen kívül, más személy nem érintheti a mosót vagy a kábelt.

A mosót használó személyen kívül, más személy nem jöhet a munkaterület közelébe.

**5. Tárolja a mosót biztonságos helyen, ha nem használja.**

*Tárolja a mosót száraz, magasan elhelyezett vagy zárható helyen, ahol gyermekek nem férnek hozzá.*

**6. Ne használja a mosót nem megfelelő módon.**

Csak a tulajdonságainak megfelelően használja a magasnyomású mosót, hogy biztosítható legyen a biztonságos, hatékony működés.

Ne használja a mosót tervezésének, rendeltetésének nem megfelelő módon.

**7. A mosó használatakor viseljen biztonságot ruházatot.**

*Használjon szükség szerint biztonsági csizmát, kesztyűt, sisakot szemellenzővel.*

**8. A mosó használatakor viseljen védőkesztyűt és porvédő maszkot.**

*A mosó használatakor előfordulhat, hogy folyadék és por kerül a szembe és a szájba.*

**9. Ne kezelje durván a tápfeszültség kábelt.**

Ne hordozza a magasnyomású mosót csak a tápfeszültség kábellel emelve, és ne húzza ki a dugót a tápfeszültség aljzatból a kábel húzva.

Tartsa távol a tápfeszültség kábelt hőtől, olajtól és éles sarkoktól.

**10. Győződjön meg róla, hogy az éppen tisztított tárgy szilárdan le legyen rögzítve a helyén.**

*Bizonyos esetekben, a magasnyomású víz elrepítheti a könnyebb tárgyakat. Ne használja a mosót könnyű tárgyakhoz, melyeket nem lehet lerögzíteni.*

**11. A mosó használatakor vegyen fel megfelelő pozíciót.**

*Lábai legyenek szilárdan a talajon, hogy megtarthassa egyensúlyát.*

**12. Fordítson különös figyelmet a magasnyomású mosó karbantartására.**

A biztonságos és hatékony üzemelés érdekében, rendszeresen tisztítsa a mosót.

Az alkatrészek cseréje esetén vegye figyelembe a használati utasítást.

Rendszeresen ellenőrizze a tápfeszültség kábelt, és a kábel sérülése esetén kérje a kereskedő segítségét.

Ha hosszabbító kábelt használ, rendszeresen ellenőrizze azt, és sérülés esetén cserélje ki.

Mindig tartsa szárazon és tisztán a markolatot, és ne engedje, hogy kenőanyag kerüljön rá.

**13. Kapcsolja ki, és húzza ki a konnektorból a magasnyomású mosót a következő esetekben:**

Ha nem használja, vagy javítja.

Amikor a mellékelt vagy vásárolt alkatrészeket le- vagy felszereli.

Bármilyen egyéb kockázat esetén.

**14. Mindig távolítsa el a beállításához használt eszközöket.**

*A tápfeszültség bekapcsolása előtt mindig ellenőrizze, hogy minden, a beállításához használt eszközt eltávolított.*

**15. Kerülje a tápfeszültség véletlen bekapcsolását.**

Ügyeljen rá, hogy ne kapcsolja be véletlenül a tápfeszültséget a mosón, amikor az csatlakoztatva van az elektromos hálózatra.

A tápfeszültség csatlakoztatása előtt mindig ellenőrizze, hogy a mosó ki van kapcsolva.

**16. A nem megfelelő hosszabbító kábel veszélyes lehet.**

**17. Mindig gondosan és figyelmesen használja a mosót.**

A magasnyomású mosó használatakor tartsa be a használati utasítás előírásait, és vegye figyelembe a környezeti feltételeket.

Ha fáradt, ne használja a mosót.

**18. Csak az előírásoknak megfelelő tartozékokat és kellekeket használja.**

*A használati utasításban vagy a Hitachi katalógusban nem szereplő tartozékok és kellekek használatát mindenképpen el kell kerülni, mert balesetet vagy sérülést okozhatnak.*

**19. A magasnyomású mosó szerelését csak szakember végezheti.**

A magasnyomású mosó megfelel minden vonatkozó biztonsági előírásnak, a szerkezetét módosítani tilos.

A szükséges javításokat kérje hivatalos Hitachi szervizközpont. Ha megkísérli a szaktudás nélküli szerelést, akkor az balesethez, vagy sérüléshez vezethet.

**20. Ne használja a készüléket, ha a tápfeszültség kábel vagy egyéb fontos alkatrésze sérült, pld. a biztonsági eszközök, a magasnyomású cső vagy a működető pisztoly ravasz.**

**21. A mosó adattábláján szereplő feszültségnek megfelelő tápfeszültséget használjon.**

*Ha ezt figyelmen kívül hagyja, akkor a mosó az üzemi fordulatszámmal magasabb fordulatszámon üzemelhet, amely túlmelegedéshez, füst és láng kiáramlásához vezethet, és balesetet, sérülést okozhat.*

**22. Különálló tápfeszültség foglalatot használjon, amelynek a teljesítménye 15A vagy több.**

*Ha más berendezésekkel közös tápfeszültség foglalatot használ, akkor leoldhat a megszakító.*



23. **Tartsa mindkét kézzel, stabilan a működtető pisztolyt, amikor a mosót használja.**  
*Ennek figyelmen kívül hagyása sérüléshez vezethet.*
24. **A magasnyomású víz veszélyes lehet, ha helytelenül használja.**  
*A magasnyomású vízsugarat nem szabad közvetlenül ember, állat, könnyen törő tárgy, elektromos berendezés vagy maga a mosó felé irányítani.*
25. **Ne használjon benzint, olajat, szerves oldószert, gyúlékony vagy mérgező folyadékot, vagy egyéb nem megfelelő folyadékot.**  
*Ha ezt figyelmen kívül hagyja, akkor az robbanáshoz, füst és láng kiáramlásához vezethet, ami károsodást és sérülést okozhat.*
26. **Gépjármű gumiabroncs mosása esetén ügyeljen arra, hogy a szórópisztoly csúcsát legalább 50 cm távolságban tartsa a mosott felülettől.**  
*Ha ezt figyelmen kívül hagyja, akkor károsodhat a gumi vagy a fék, ami súlyos balesethez vezethet.*
27. **Ne érintse a tápfeszültség dugót vagy az aljzatot nedves kézzel.**  
*Ennek figyelmen kívül hagyása áramütéshez vezethet.*
28. **A magasnyomású mosót nem használhatja gyermek vagy hozzá nem értő személy.**
29. **A visszaáramlás gátló szelepen átfolyó vizet fogyasztásra alkalmatlannak kell tekinteni.**  
*Ha a mosót ivóvíz hálózatra csatlakoztatja, akkor használjon visszaáramlás megakadályozó visszafolyó szelepet.*  
*A visszafolyó szelepen áthaladó víz nem iható.*
30. **Ügyeljen rá, hogy ne fröccsenjen víz a magasnyomású mosóra, a tápfeszültség kábelre, a hosszabbító kábelre, a tápfeszültség dugóra és aljzatra, vagy más erre érzékeny területre. Továbbá, ne tegye ki esőnek, és ne használja esőben.**  
*Ennek figyelmen kívül hagyása áramütéshez vezethet.*
31. **Ne tartsa a működtető pisztolyt, amikor a helyére rögzíti.**
32. **Ha a mosó rendellenesen működik, vagy az üzemelés során furcsa zajokat, vibrációt tapasztal, akkor azonnal kapcsolja ki, és kérje az átvizsgálást vagy a javítást hivatalos Hitachi szervizközpont.**  
*Ha ilyen feltételekkel folytatja az üzemelést, akkor az sérüléshez vezethet.*
33. **Ha a mosó véletlenül valamilyen kemény felületnek ütődik, vagy leesik, akkor vizsgálja át, nincs-e rajta sérülés, törés vagy deformálódás.**  
*Ennek figyelmen kívül hagyása sérüléshez vezethet.*
34. **Ne irányítsa a vízsugarat magára vagy másokra a ruházat vagy a lábbeli tisztítása céljából.**
35. **Ha a készüléket felügyelet nélkül hagyja, kapcsolja ki a tápfeszültség leválasztó főkapcsolót.**

#### FIGYELEM

1. **A magasnyomású tömlő lecsatlakoztatása előtt engedje le az összes nyomást a mosóból.**
2. **Csatlakoztasson minden mellékelt tartozékot a használati utasítás előírásai szerint.**  
*Ennek figyelmen kívül hagyása esetén a tartozék leválhat, ami sérüléshez vezethet.*
3. **Győződjön meg róla, hogy nincs idegen anyag ragadva a mosott tárgyra.**  
*Ennek figyelmen kívül hagyása esetén az idegen anyag leválhat, ami meglepetésszerű sérüléshez vezethet.*

4. **Ne irányítsa a vízsugarat a mosott tárgyon a címkék környékére.**  
*Ennek figyelmen kívül hagyása esetén a címke leválhat.*
5. **Fogja erősen a markolatot a mosó szállításakor.**
6. **Ne használjon semmilyen egyéb összegyűlt vizet (amely piszkot, sarat, homokot, stb. tartalmazhat), csak a vízcspából származó tiszta vizet az auto-szivattyú funkció használatakor.**
7. **A gyerekeket felügyelet alatt kell tartani, hogy ne játszhassanak a készülékkel.**

## MŰSZAKI ADATOK

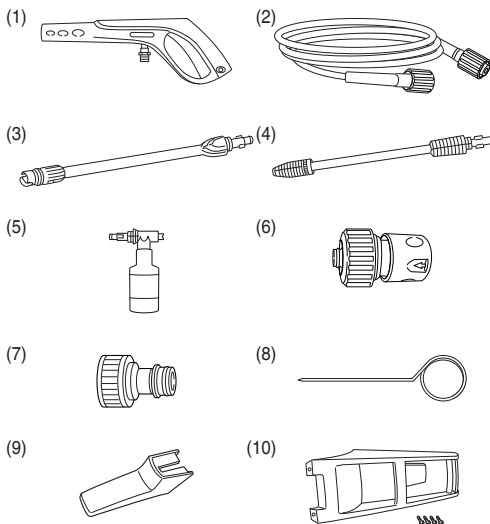
Típus	AW130
Feszültség (területenként változó)*1	Egyfázisú AC 50/60 Hz Feszültség 220 V - 240 V
Teljesítmény bemenet*1	1600 W
Max. kimeneti nyomás (1 MPa: 10,2 kgf/cm <sup>2</sup> )	9,0 MPa
Max. megengedett nyomás	13,0 MPa
Max. bemeneti nyomás	0,7 MPa
Max. vízállítás kapacitás	6,0 L/perc
Megengedett hőmérséklet	40 °C vagy kevesebb
Vízellátó módszer	Csap csatlakozás típus
Méretek (hossz × szélesség × mélység)	325 mm × 260 mm × 790 mm (Beleértve a forgató kart, a tápfeszültség kábel tartót és a vízellátó csatlakozót)
Súly*2	8,3 kg

\*1 Ellenőrizze az adattáblát a terméken, mert ez területenként változhat.

\*2 Súly: Kivéve a tápfeszültség kábelt, illetve a működtető pisztoly, a magasnyomású tömlő, az állítható szórófej, a vízellátó csatlakozó és a tartozék tartó együttes súlyát.

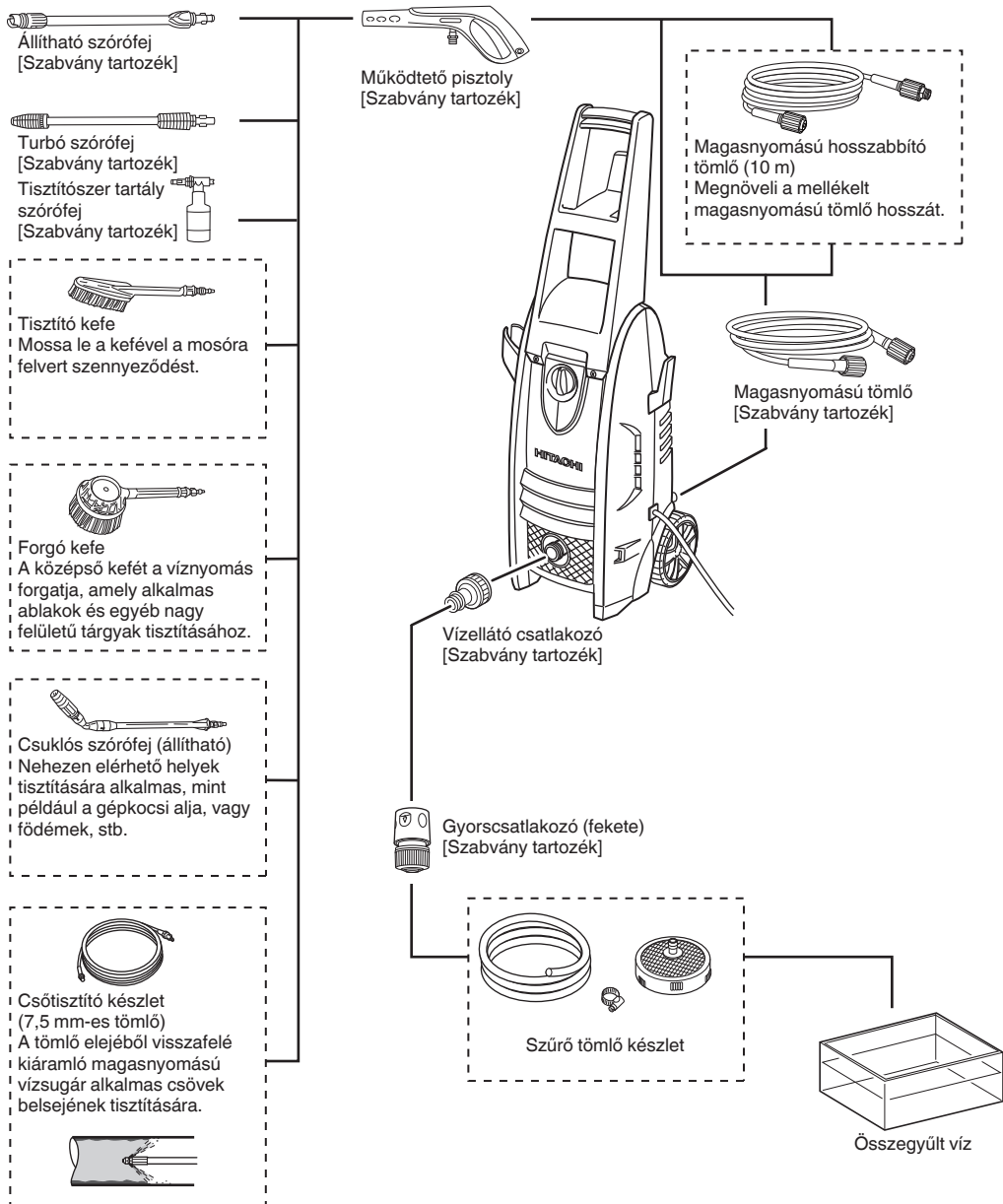
## SZABVÁNY TARTOZÉKOK

(1) Működtető pisztoly .....	1
(2) Magasnyomású tömlő (10 m) .....	1
(3) Állítható szórófej .....	1
(4) Turbó szórófej .....	1
(5) Tisztítószer tartály szórófej .....	1
(6) Gyorscsatlakozó (fekete) (szűrő tömlő használatához) .....	1
(7) Vízellátó csatlakozó .....	1
(8) Szórófej tisztító tűske .....	1
(9) Kábel tartó .....	1
(10) Markolat (4 rögzítőcsavarral) .....	1



## OPCIONÁLIS TARTOZÉKOK (külön megvásárolható)

A [...] keretben ábrázolt tételek külön megvásárolhatóak. Lépjen kapcsolatba egy hivatalos Hitachi szervizközponttal, ha valamelyik szabvány tartozék megsérül vagy eltörik.



## ALKALMAZÁSI TERÜLETEK

- Szélfogó ajtó, ablaküveg, padló, fal, stb. tisztítása.
- Gépjármű, motorkerékpár, stb. tisztítása.
- Sár letisztítása kerti felszerelésekről, mezőgazdasági berendezésekről.

## HASZNÁLAT ELŐTT

### 1. Földzárlat árammegszakító felszerelése

Ajánlatos egy földzárlat árammegszakítót felszerelni a magasnyomású mosó elé, ami az áramütés megelőzése érdekében lekapcsolja a tápfeszültséget, ha a zárlati áram meghaladja a 30mA erősséget 30 milliszekundum ideig.

### 2. Tartás rendben és tisztán a munkaterületet

A magasnyomású mosó használatakor piszkos víz permet terjed szét a munkaterületen. Ezért, ellenőrizni kell, hogy a munkaterületen ne legyenek akadályok, a munkaterület legyen rendben, és legyen tiszta.

### 3. A mosó elhelyezése

Válasszon olyan sík területet, ahol a mosóra nem fröccsen víz használat közben.

### 4. Hosszabbító kábel használata

A kábel legyen elég vastag ahhoz, hogy a megfelelő teljesítményt továbbítani tudja, és legyen a lehető legrövidebb.

A megfelelő kábel vastagság (Névleges kábel keresztmetszet) és kábel hossz értékeket az alábbi táblázat ismerteti.

Kábel vastagság (mm <sup>2</sup> )	Kábel hossz (m)
1	12,5
1,5	20
2,5	30

### 5. Vízellátó tömlő előkészítése (1. ábra)

Készítse elő a következőket, ha vízellátó tömlőt használ:

- Tömlő, ami kiállja a nyomást (erősítő hálóval szerelt)
- Tömlő 14-15mm belső átmérővel.
- Tömlő 20mm vagy kisebb külső átmérővel.

### 6. A kábeltartó felszerelése (2. ábra)

Igazítsa a kábeltartón lévő hornyot a mosó nyúlványához, és tolja be ameddig megy.

### 7. A markolat felszerelése (3. ábra)

Húzza meg szorosan mind a négy csavart egy csillagfejű csavarhúzóval.

## HASZNÁLAT ELŐTTI ELLENŐRZÉS

### FIGYELEM

A mosó használata előtt a következőket kell ellenőrizni. Ellenőrizze az 1. és 2. pontban felsoroltakat, mielőtt a tápfeszültség dugót konnektorba csatlakoztatja.

### 1. Ellenőrizze, hogy a tápfeszültség kapcsoló kikapcsolt "OFF" állapotban van (4. ábra)

Ha a hálózati dugót úgy csatlakoztatja a hálózati aljzatba, hogy a tápfeszültség kapcsoló be ("ON") van kapcsolva, akkor a mosó azonnal működni kezd, ami meglepetésszerű sérüléshez vezethet.

### 2. Ellenőrizze a tápfeszültséget

Csak az előírt feszültséget használja.

Ne használjon egyenáramot. Ha ezt figyelmen kívül hagyja, akkor nem csak a mosó károsodhat, hanem ez nagyon veszélyes is.

### 3. Ellenőrizze a tápfeszültség csatlakozót

Ha a tápfeszültség csatlakozó laza, vagy a dugó könnyen kimozdul, akkor meg kell javítani.

Ilyen állapotban veszélyes használni. Érdeklődjön egy helyi elektromos üzletben.

## ALKATRÉSZEK FELSZERELÉSE

A biztonságos üzemeltetés érdekében, győződjön meg róla, hogy minden alkatrészt megfelelően, a következő sorrendben csatlakoztatott.

### FIGYELEM

Kapcsolja ki a mosót és húzza ki a tápfeszültség dugót, a balesetek megelőzése érdekében.

### 1. Csatlakoztassa a vízellátó csatlakozót a mosó vízellátó bemenetére (5. ábra)

Vegye le a sapkát a mosó vízellátó bemenetéről, és szorosan szerelje fel a vízellátó csatlakozót.

A laza csatlakozás vízvízvárgást okozhat.

### 2. A magasnyomású tömlő csatlakoztatása a mosó víz kimenetére (6. ábra)

A magasnyomású tömlő mindkét vége azonos kialakítású, ezért bármelyik vége csatlakoztatható.

Vegye le a víz kimenet sapkát a mosóról, illessze a magasnyomású tömlőt a víz kimenetre, és forgassa a magasnyomású tömlő rögzítőgyűrűt a rögzítéshez.

### MEGJEGYZÉS

○ Ha nehezen lehet a tömlőt a helyére illeszteni, akkor nedvesítse meg vízzel az O-gyűrűt.

○ Ha a rögzítőgyűrűt nem lehet meghúzni, ez azt jelenti, hogy a magasnyomású tömlő vége nincs teljesen betolva.

### 3. Csatlakoztassa a magasnyomású tömlőt a működtető pisztolyra. (7. ábra)

Fogja meg a magasnyomású tömlő vastag végét, illessze be a csatlakozóba a működtető pisztolyon, majd forgassa a tömlőn lévő rögzítőgyűrűt a tömlő rögzítésére.

### MEGJEGYZÉS

○ Ha nehezen lehet a tömlőt a helyére illeszteni, akkor nedvesítse meg vízzel az O-gyűrűt.

○ Ha a rögzítőgyűrűt nem lehet meghúzni, ez azt jelenti, hogy a magasnyomású tömlő vége nincs megfelelően betolva.

### 4. Csatlakoztassa a szórófejet a működtető pisztolyra.

<Csatlakoztatás (8. ábra)>

(1) Igazítsa a szórófejen lévő nyúlványt a működtető pisztoly bemeneti nyílására, és nyomja a helyére.

### MEGJEGYZÉS

○ Távolítson el minden szennyeződést, sarat és egyéb anyagot a működtető pisztoly bemeneti nyílásáról és a szórófej nyúlványáról.

○ Ha nehezen lehet a szórófejet a helyére illeszteni, akkor nedvesítse meg vízzel az O-gyűrűt.

(2) Nyomja be határozottan a szórófejet, és forgassa el a nyílall jelzett irányba, amíg meg nem akad (fél fordulat).

(3) Csatlakoztatás után győződjön meg róla, hogy a szórófejet nem lehet kihúzni.

<Csatlakoztatás (9. ábra)>

Nyomja be határozottan a szórófejet, és forgassa el az óramutató járásával ellentétes irányba, amíg meg nem akad. A szórófej ebben a helyzetben kihúzható.

## KÖLÜNFÉLE SZÓRÓFEJEK HASZNÁLATA

### Állítható szórófej (10. ábra)

Az állítható szórófej a "Vízugár" és "Permet" tartományban állítható.

Forgassa a szórófej végét az óramutató járásával megegyező irányba a "vízúgár", ellentétes irányba a "permet" beállításához.

#### • Sugár mosó

Az egyenes vonalban kiáramló vízúgár alkalmas a makacs sár és egyéb szennyeződések eltávolítására mezőgazdasági berendezésekről, stb.

#### • Permet mosó

A széles legyező alakban kiáramló víz alkalmas fal, gépkocsi, motorkerékpár, stb. tisztítására.

A teljes szórófej elforgatható körülbelül 90 fokban, amellyel a permet alakja a vízszintestől a függőlegesig állítható.

### MEGJEGYZÉS

○ Először, állítsa a szórófejet "vízúgár" állásba, majd fokozatosan állítsa a kívánt "permet" állásba, miközben húzza a ravaszt.

Ne feledje, hogy a permetet be lehet állítani vízszintes, széles tartományban, ha a szórófejet teljesen "permet" helyzetbe állítja.

○ Ne feledje, hogy a szórófej megsérülhet, ha a "vízúgár" és "permet" állítás viszonylatban áteröltetik a határhelyezeten.

### Turbó szórófej

A turbó szórófej forog, miközben magasnyomású vízugarat bocsát ki, amivel nagyon hatékonyan képes mosni.

### MEGJEGYZÉS

A turbó szórófej csak akkor képes erőteljes vízugarat permetezni, ha "vízúgár" módba van állítva.

Ne használja törékeny tárgyakhoz, vagy olyan helyeken, ahol a fedőréteg könnyen leválik.

### Tisztítószer tartály fúvóka (11. és 12. ábra)

Tisztítószerrel kevert vizet permetez.

A kereskedelemben megvásárolható semleges tisztítószer használ.

- (1) Illessze a vízellátó csövet a tisztítószer tartályba.
- (2) Öntsön hígítatlan semleges tisztítószer a tartályba, majd csavarozza a tartályt a tisztítószer fúvókára.
- (3) A tisztítószer tartály fúvóka fel- és leszerelése ugyanúgy történik, mint a többi fúvókáé.

A tisztítószer tartály beszerelésekor ne feledje a működtető pisztolyt a jobboldali ábrán mutatott irányba tartani.

- (4) Tartsa a tisztítószer fúvókát a mosni kívánt tárgy irányába, húzza meg a működtető pisztoly ravaszát, és permetezzen víz és tisztítószer keveréket alacsony nyomással.

### FIGYELEM

Ne használjon savas vagy lúgos tisztítószer. Csak a kereskedelemben megvásárolható semleges tisztítószer használjon.

Nem semleges tisztítószerek vagy kémiai szerek használata balesetet, vagy működési hibát okozhat.

### MEGJEGYZÉS

Ha nehezen lehet a fúvókát a helyére illeszteni, akkor nedvesítse meg vízzel az O-gyűrűt.

## A SZÜRŐ TÖMLŐ KÉSZLET HASZNÁLATA

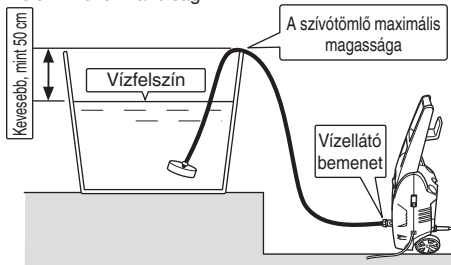
### (külön megvásárolható)

A külön megvásárolható szűrő tömlő készlet rendelkezik egy funkcióval, amely automatikusan vizet szív egy víztartályból, stb., ha az AW130 mosóhoz van csatlakoztatva.

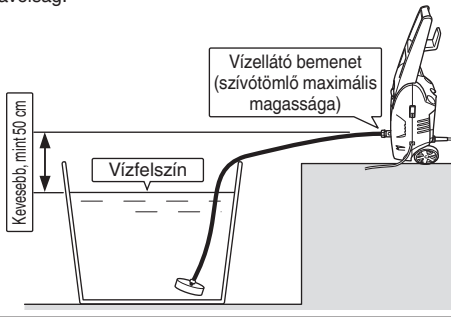
A szivattyúzás maximális magassága (emelési magasság) körülbelül 0,5 méter.

Csatlakoztassa helyesen, a körülményeknek megfelelően.

Szivattyúzási magasság, amikor a vízellátó kimenet magassága kisebb, mint a szivótömlő maximális magassága: A szivótömlő maximális magassága és a vízfelszín közötti távolság.



Szivattyúzási magasság, amikor a vízellátó kimenet magassága azonos a szivótömlő maximális magasságával: A vízellátó kimenet magassága és a vízfelszín közötti távolság.



### 1. A szűrő felszerelése a szivótömlőre (13. ábra)

- (1) Vezesse át a szivótömlőt a mellékelt bilincsen, majd óvatosan nedvesítse meg a szivótömlő belsejét vízzel.
- (2) Tegye fel a szűrőt, ameddig megy, majd szorosan húzza meg a tömlő bilincset egy laposfejű csavarhúzóval.

### 2. A gyorscsatlakozó (fekete) felszerelése a szivótömlőre (14. ábra)

Szerelje fel a szabvány tartozékként mellékelt gyorscsatlakozót (fekete) a szivótömlőre.

### 3. A szivótömlős szivattyúzási folyamat elindítása (15. ábra)

Süllyessze a szűrő tömlő készletet egy vízzel teli tartályba.

Indítsa el a szivattyúzási folyamatot (vezessen vizet a szivótömlőbe).

### MEGJEGYZÉS

○ Csak tiszta vizet használjon (ne folyó vagy tó vizet, sáros vizet, amely homokszemcséket tartalmaz).

Ennek figyelmen kívül hagyása működési hibát okozhat.

- Kapcsolja be ("ON") a tápfeszültség kapcsolót, miközben a szórófej nincs felszerelve. Ennek figyelmen kívül hagyása száraz működést eredményez, ami működési hibát okozhat.
- 4. **Csatlakoztassa a gyorscsatlakozót a vízellátó csatlakozóra (16. ábra)**

Húzza ki a gyorscsatlakozót a gyűjtővízből, és csatlakoztassa a mosó vízellátó csatlakozójára ügyelve arra, hogy a tömlőben lévő víz ne folyjon ki.
- 5. **Ellenőrizze, hogy a víz kifolyik (17. ábra)**
  - (1) Csatlakoztassa a működtető pisztolyt, amelyről a szórófejet korábban eltávolította, a magasnyomású tömlőre.
  - (2) Dugja be a tápfeszültség dugót a konnektorba, és kapcsolja be ("ON") a kapcsolót.
  - (3) Húzza meg a működtető pisztoly ravaszát, és kapcsolja ki ("OFF") a kapcsolót, miután ellenőrizte, hogy elegendő víz folyt ki.
- 6. **Szerelje fel a szórófejet.**

## MEGJEGYZÉS

Kapcsolja ki ("OFF") a kapcsolót, ha két percen belül nem folyik ki víz.

Ennek figyelmen kívül hagyása működési hibát okozhat (száraz működés).

## 7. Mosás

Kapcsolja be ("ON") a tápfeszültség kapcsolót, és húzza meg a működtető pisztoly ravaszát a mosás megkezdéséhez.

## 8. Tisztítás

Távolítson el minden szennyeződést a szűrő rostélyáról, mossa meg vízzel, és tárolás előtt szárítsa meg.

## MOSÁS

### FIGYELEM

- Ne kapcsolja be a mosót, amikor a ravasz meg van húzva. Ennek figyelmen kívül hagyása azonnali magasnyomású víz kibocsátást eredményez, ami váratlan balesetet okozhat.
- Ne irányítsa a szórófejet emberek vagy állatok felé. Ennek figyelmen kívül hagyása sérüléshez vezethet.

### FIGYELEM

- Azonnal kapcsolja ki ("OFF") a tápfeszültség kapcsolót, ha a tömlő leválik a mosóról vagy a vízcsapról, vagy ha valamilyen okból megszűnik a vízellátás. Ennek figyelmen kívül hagyása azonnali működési hibát okozhat (száraz működés).
- Üzemszerűen kikapcsolhatja ("OFF") a kapcsolót, ha ideiglenesen szünetelteti a mosást. Ennek figyelmen kívül hagyása esetén a motor automatikusan elindulhat.
- Tegye az ujját a ravasz közepére működés közben (18. ábra) Ennek figyelmen kívül hagyása ujsérüléshez vezethet. Széledáran tartsa a működtető pisztolyt és a szórófejet mindkét kezével.
- A működtető pisztoly visszarúghat a víz kiövellésekor.

## MEGJEGYZÉS

- Ne használja a víztömlőt a dobra tekerve. Ennek figyelmen kívül hagyása elégtelen vízellátáshoz vezethet.
- Kezdje a mosást a tisztítandó tárgyatól 2-3 méterre, majd fokozatosan közeledjen, folyamatosan ellenőrizve a tárgy tisztaságát, míg el nem éri azt a távolságot, ahonnan a szennyeződés már hatékonyan lemosható.

A mosóból kiáramló vízpermet nyomása körülbelül 20-szor nagyobb, mint a csapvíz nyomása. Ezért a magasnyomású vízszugár károsíthatja, vagy leválaszthatja a mosott tárgy felületének bevonatát.

- Vannak olyan esetek, amikor a vízszugár instabilnak tűnhet, mivel a szivattyúban vagy a tömlőben felhalmozódott levegő kiáramlik együtt a vízzel, közvetlenül használat után. Ebben az esetben, hagyja a vizet tovább kifolyni, amíg nem stabilizálódik az áramlás.
- Tartsen két vagy több másodperc szünetet a ravasz meghúzása és elengedése között. Ennek figyelmen kívül hagyása a nyomáskapcsoló működési hibáját okozhatja.
- Ne használja a mosót egyfolytában 30 percnél hosszabb ideig, szünet nélkül.

## 1. Nyissa ki teljesen a vízcsapot.

Tartsa a szórófejet biztonságos irányba, majd nyissa ki teljesen a vízcsapot. Győződjön meg róla, hogy nem szivárog víz a csatlakozásoknál.

A mosó kikapcsolt állapotában engedje ki a ravasz rögzítőt, húzza meg a ravaszt a működtető pisztolyon, és engedjen ki egy kis mennyiségű vizet a szórófejen csapvíz nyomással. Győződjön meg róla, hogy nincs vízszivárgás.

## MEGJEGYZÉS

Ne kapcsolja be a mosót, amikor a vízcsap zárva van.

Ennek figyelmen kívül hagyása működési hibát okozhat.

## 2. Kapcsolja be ("ON") a kapcsolót (19. ábra)

A motor elkezd működni, amikor a mosó be van kapcsolva. A motor automatikusan kikapcsol, amikor elegendő nyomás keletkezett a mosó belsejében.

## 3. Húzza meg a ravaszt (20. ábra)

Tartsa mindkét kézzel, stabilan a működtető pisztolyt, irányítsa a szórófejet a mosni kívánt tárgyra, és húzza meg a ravaszt.

Ekkor elindul a magasnyomású vízszugár.

Szükség szerint állítsa be a szórófejet "vízszugár" és "permet" állás között.

## Ravasz rögzítő (21. ábra)

A működtető pisztolyt fel van szerelve egy ravasz rögzítővel, amely megakadályozza a ravasz meghúzását. A ravasz rögzítve van és ki van oldva, amikor a nyílakkal jelzett irányokba a rögzítőt megnyomja.

## MEGJEGYZÉS

Rögzítse a ravaszt a ravasz rögzítővel a mosási szünetekben és miután a mosás kész.

## MIUTÁN A MOSÁS KÉSZ

Miután a tárgy mosása kész, engedje le a maradék vizet a mosóból, és tárolja jól szellőző helyen, ahol megszáradhat. A tömlőben maradt víz megfagyhat télen, ezért a lehető legtöbb vizet engedje le, és tárolja belső térben.

### FIGYELEM

Győződjön meg róla, hogy használat után az összes maradék vizet leengedte a mosóból, a működtető pisztolyból, a tömlőből, stb.

Ennek figyelmen kívül hagyása fagyást eredményezhet, ami működési hibát okozhat.

## 1. A víz leengedése a mosóból.

- (1) Zárja el a vízellátást.
- (2) Kapcsolja be ("ON") a tápfeszültség kapcsolót, és húzza meg a működtető pisztoly ravaszát hogy leeresse a vizet a mosóból. Ezt addig folytassa, amíg már nem jön több víz a mosóból (körülbelül 30-60 másodperc).

(3) Nyomja meg a ravasz rögzítőt a működtető pisztolyon a rögzítéséhez.

**2. Kapcsolja ki ("OFF") a kapcsolót.**

- (1) Kapcsolja ki a mosót.
- (2) Húzza ki a tápfeszültség kábelt a hálózati csatlakozóból.

**MEGJEGYZÉS**

A mosó bekapcsolva hagyása száraz működést eredményezhet, ami működési hibát okozhat.

**3. A magasnyomású tömlő leszerelése (22. ábra)**

- (1) A rögzítőgyűrű meglazítása
- (2) Szerelje le a magasnyomású tömlőt a mosó víz kimenetéről.
- (3) Engedje le az összes vizet a magasnyomású tömlőből.

**4. Engedje le a vizet a mosóból (23. ábra)**

- (1) Döntse meg a mosót, hogy kifolyhasson a maradék víz.
- (2) Száraz ruhával töröljön fel minden nedvességet.

**FIGYELEM**

A mosóban maradt víz megfagyhat télen, ami károsíthatja a szivattyút.

**BIZTONSÁGI SZERKEZETEK**

A mosó a következő biztonsági szerkezetekkel van felszerelve a biztonságos működtetés érdekében.

**Tápfeszültség kapcsoló**

Ez megakadályozza a mosó nem szándékos működtetését.

**Rögzítővel felszerelt működtető pisztoly**

Ez megakadályozza a ravasz meghúzását, a mosó nem szándékos működtetését.

**Nyomáskapcsoló**

Ez megakadályozza, hogy a nyomás a mosó belsejében a határérték fölé emelkedjen. Ha kiengedi a kart a működtető pisztolyon, akkor a víznyomás által vezérelt szelep leállítja a szivattyút, és a mosó leereszti a nyomást a vízellátó bemeneten keresztül. A kar meghúzásakor a szivattyú újra működni kezd.

**Hővédelem**

Ez leállítja a mosó működését, védi a motort, ha az túlzott mértékben felmelegszik. A mosó újra működni kezd, amikor a motor visszahűl.

**KARBANTARTÁS ÉS ELLENŐRZÉS**

**FIGYELEM**

Kapcsolja ki a mosót és húzza ki a tápfeszültség dugót a csatlakozóból, ha a mosót ellenőrzi vagy tisztítja.

**1. A mosó és a tömlők ellenőrzése (24. ábra)**

Győződjön meg róla, hogy nincs sérülés, törés vagy deformálódás.

Ne feledje rendszeresen megtisztítani a szórófej fúvókáját a szórófej tisztító tűskével.

**MEGJEGYZÉS**

Szerelje le a működtető pisztolyt, és tisztítsa meg a szórófej fúvókát.

**2. A szűrő ellenőrzése (25. ábra)**

Rendszeresen mossa ki a szűrő szitájából a beleragadt szennyeződések.

**MEGJEGYZÉS**

Húzza ki a szűrőt a vízellátó bemenetből egy laposfogóval.

**3. Tisztítsa meg a mosót**

Mártson egy ruhát szappanos vízbe, csavarja ki, és törölje le vele a mosót.

Ne használjon gázolajat, oldószert, benzint, kerozint stb. Ennek figyelmen kívül hagyása deformálódást okozhat.

**4. Ellenőrizze, hogy nincs-e meglazult csavar**

Rendszeresen ellenőrizze, hogy nincs-e meglazult csavar, és húzza meg, ha talál. Ennek figyelmen kívül hagyása veszélyes lehet.

**5. Rendrakás és a mosó tárolása (26. ábra)**

Használaton kívül és szállításkor a tartozékokat a mosóban lehet tárolni a **26 ábra** szerint.

Kerülje a következő körülményeket, és használaton kívül tárolja a mosót és az tartozékokat biztonságos, száraz helyen.

- Ne tárolja olyan helyen, ahol gyermekek hozzáférhetnek, vagy használni tudják.
- Ne tárolja olyan helyen, ahol elázhat az esőtől, például a ház előtt, vagy nagy páratartalmú helyeken.
- Ne tárolja olyan helyen, ahol nagy a hőingadozás vagy közvetlen napfénynek van kitéve.
- Ne tárolja illékony anyagok közelében, melyek meggyulladhatnak vagy felrobbanhatnak.

**6. A tápkábel cseréje**

Ha a hálózati kábel cserét igényel, a fennálló balesetveszély miatt a cseréjét kizárólag a Hitachi Szerződéses Szerviz Központba.

**7. Szervizelési alkatrészlista**

**FIGYELEM**

A Hitachi kéziszerszámok javítását, módosítását, illetve ellenőrzését kizárólag Hitachi szakszervizben szabad elvégeztetni.

Ez az alkatrészlista a szerszám javításra vagy egyéb karbantartásra egy Hitachi szakszervizbe történő bevitelkor jelent segítséget.

A kéziszerszámok üzemeltetése és karbantartása során be kell tartani az adott országban érvényes biztonsági előírásokat és szabványokat.

**MÓDOSÍTÁSOK**

A Hitachi kéziszerszámok állandó tökéletesítéseken mennek át, hogy alkalmazni tudják a legújabb műszaki fejlesztések eredményeit.

Eppen ezért egyes alkatrészek előzetes bejelentés nélkül megváltozhatnak.

## HIBAEHÉLYZETEK

Amennyiben a gép nem működik megfelelően, a lenti táblázat segítségével vizsgálja meg a gépet. Amennyiben ez nem oldja meg a problémát, lépjen kapcsolatba a forgalmazóval vagy a Hitachi Szervizközpontjához.

Jelenség	Lehetséges ok	Megoldás
A motor nem működik a ravasz meghúzásakor.	Nincs bedugva a hálózati tápfeszültség dugó az aljzatba.	Dugja be a tápfeszültség dugót a hálózati csatlakozóba.
	A tápfeszültség kapcsoló ki ("OFF") van kapcsolva.	Kapcsolja be a mosót.
	A hosszabbító kábel nincs bedugva, vagy valahol sérült.	Cserélje ki a hosszabbító kábelt, vagy próbálja ki egy másik berendezéssel.
	A hővédelem kapcsoló bekapcsolt.	Orvosolja a problémát a "Biztonsági szerkezetek" részben, a 103. oldalon ismertetett eljárás szerint.
A motor tovább működik a ravasz elengedésekor.	A vízellátó csap vízmennyisége vagy nyomása túl alacsony.	<input type="radio"/> Nyissa ki teljesen a vízcsapot. <input type="radio"/> Bogozzon ki minden hurkot a víztömlőn és a magasnyomású tömlőn. <input type="radio"/> Ellenőrizze, hogy a vízellátó tömlő belső átmérője megfelelő. <input type="radio"/> Győződjön meg róla, hogy a víztömlő nincs a dobra tekerve.
	A víz szivárog.	Ellenőrizze a tömlő csatlakozásokat.
Nem jön ki víz a mosóból.	Nincs a vízellátó tömlő csatlakoztatva.	Csatlakoztassa a víztömlőt.
	A víztömlő vagy a magasnyomású tömlő össze van csavarodva.	Csavarja ki a hurkokat.
	A gyorscsatlakozó visszafolyó szelepe nem működik.	Ellenőrizze, hogy a vízellátó tömlő belső átmérője megfelelő.
	Ravasz rögzítő zárva van.	Orvosolja a problémát a "Ravasz rögzítő" részben, a 102. oldalon ismertetett eljárás szerint.
	A vízcsap zárva van.	Nyissa ki teljesen a vízcsapot.
	A szűrőfej eldugult.	Tisztítsa meg a szűrőfejet a mellékelt szűrőfej tisztító tűskével.
	A szűrő eldugult.	Mossa ki a vízellátó bemenet szűrőjét az "A szűrő ellenőrzése" részben, a 103. oldalon ismertetett eljárás szerint.
A víznyomás nem nő.	Nincs bedugva a hálózati tápfeszültség dugó az aljzatba.	Dugja be a tápfeszültség dugót a hálózati csatlakozóba.
	A tápfeszültség kapcsoló ki ("OFF") van kapcsolva.	Kapcsolja be a mosót.
	A vízellátó csap vízmennyisége vagy nyomása túl alacsony.	<input type="radio"/> Nyissa ki teljesen a vízcsapot. <input type="radio"/> Bogozzon ki minden hurkot a víztömlőn és a magasnyomású tömlőn. <input type="radio"/> Ellenőrizze, hogy a vízellátó tömlő belső átmérője megfelelő. <input type="radio"/> Győződjön meg róla, hogy a víztömlő nincs a dobra tekerve.
	A szűrőfej eldugult.	Tisztítsa meg a szűrőfejet a mellékelt szűrőfej tisztító tűskével.
	Az elektromos hálózat feszültsége túl alacsony.	Győződjön meg róla, hogy a hosszabbító kábel hossza és vastagsága megfelelő.
	A víz szivárog.	Ellenőrizze a tömlő csatlakozásokat.



---

## GARANCIA

---

A Hitachi Power Tools szerszámokra a törvényes/országos előírásoknak megfelelő garanciát vállalunk. A garancia nem vonatkozik a helytelen vagy nem rendeltetésszerű használatból, továbbá a normál mértékűnek számító elhasználódásból, kopásból származó meghibásodásokra, károokra. Reklamáció esetén kérjük, küldje el a - nem szétszerelt - szerszámot a kezelési útmutató végén található GARANCIA BIZONYLATTAL együtt a hivatalos Hitachi szervizközpontba.

---

## MEGJEGYZÉS

A HITACHI folyamatos kutatási és fejlesztési programja következtében az itt szereplő műszaki adatok előzetes bejelentés nélkül változhatnak.

---

### A környezeti zajra és vibrációra vonatkozó információk

A mért értékek az EN60335 szabványnak megfelelően kerültek meghatározásra és az ISO 4871 alapján kerülnek közzétételre.

Mért A hangteljesítmény-szint: 92 dB (A)

Mért A hangnyomás-szint: 77 dB (A)

Bizonytalanság KpA: 3 dB (A)

Viseljen hallásvédelmi eszközt.

EN60335 szerint meghatározott rezgési összértékek (háromtengelyű vektorösszeg).

Rezgési kibocsátási érték  $a_h = 1,8 \text{ m/s}^2$

Bizonytalanság K =  $1,5 \text{ m/s}^2$

---

A rezgés megállapított teljes értéke egy szabványos tesztljárás keretében lett mérve, és elképzelhető, hogy az érték eszközök összehasonlítására lesz alkalmazva.

Ez az érték az expozíciós határértékek előzetes mérésére is alkalmazható.

### FIGYELEM

- A rezgési kibocsátási a szerszám gép tényleges használata során különbözhet a megadott teljes értéktől a szerszám használatának módjaitól függően.
- Azonosítsa védelméhez szükséges biztonsági intézkedések azonosításához, amelyek a használat tényleges körülményeinek való kitétség becslésén alapulnak (számításba véve az üzemeltetési ciklus minden részét, mint például az időket, amikor a szerszám ki van kapcsolva, és amikor üresjáratban fut a bekapcsolási időntúl).

## GENEL ELEKTRİK ALET GÜVENLİK UYARILARI

### ⚠ DİKKAT

Tüm güvenlik uyarılarını ve tüm talimatları okuyun.

Uyarılara ve talimatlara uyulmaması elektrik çarpmasına, yangına ve/veya ciddi yaralanmaya neden olabilir.

Bu kılavuzu gelecekte başvurmak üzere saklayın.

**1. Çalışma alanının her zaman için temiz düzenli olmasına dikkat edin.**

Aksi halde kazalar oluşabilir.

**2. Yıkama makinesini kullanırken çevreyi göz önünde bulundurun.**

○ Çalışma alanının uygun şekilde aydınlatıldığından emin olun.

○ Yıkama makinesini yanıcı sıvı veya gazların yakınında kullanmayın.

**3. Elektrik çarpmalarına karşı dikkatli olun.**

Basınçlı Yıkama Makinesini kullanırken topraklanmış hiçbir cihaza dokunmayın. (Örneğin borular, ısıtıcılar, mikrodalga fırınlar, buzdolapları vb.)

**4. Yıkama makinesini çocukların yakınında kullanmayın.**

○ Yıkama makinesine veya kordonuna yalnızca yıkama işlemini gerçekleştiren kişi dokunmalıdır.

○ Yıkama işlemini gerçekleştiren kişi dışında kimse çalışma alanı yakınına gelmemelidir.

**5. Yıkama makinesini kullanılmadığında güvenli bir mekanda saklayın.**

Yıkama makinesini kuru, çocukların erişemeyeceği yüksek bir konumda veya kilid altında muhafaza edin.

**6. Yıkama makinesini uygun olmayan biçimlerde kullanmayın.**

○ Basınçlı Yıkama Makinesini güvenli ve etkili sonuçlar elde etmek üzere kapasitesi dahilinde çalıştırın.

○ Yıkama makinesini tasarımına uygun olmayan başka amaçlarla kullanmayın.

**7. Yıkama makinesini kullanırken koruyucu kıyafet giyin.**

Gerekli biçimde güvenli ayakkabısı, vizörlü başlık ve kulak tıpası kullanın.

**8. Yıkama makinesini kullanırken koruyucu gözlük ve toza karşı koruyucu maske kullanın.**

Yıkama makinesinin kullanımı sırasında gözle ve ağıza doğru sıçrama ve toz kaçması riski bulunmaktadır.

**9. Elektrik kablosunu emniyetsiz biçimde kullanmayın.**

○ Basınçlı Yıkama Makinesini yalnızca elektrik kablosunu tutarak taşımayın veya kabloyu çekerek fişi prizden çıkarmaya çalışmayın.

○ Elektrik kablosunu ısı, yağ ve keskin yüzeylerden uzak tutun.

**10. Temizlenmekte olan eşyanın sıkıca sabitlendiğinden emin olun.**

Bazı durumlarda su basıncının oluşturduğu güç hafif nesnelere devrilmesine yol açabilmektedir. Yıkama makinesini sabitlenemeyen hafif nesnelere üzerinde kullanmayın.

**11. Yıkama makinesini kullanırken duruşunuza dikkat edin.**

Dengenizi koruyabilmek üzere her zaman için ayaklarınızı sıkıca yere basın.

**12. Basınçlı Yıkama Makinesinin bakımına özen gösterin.**

○ Güvenli ve etkili kullanım sağlamak üzere yıkama makinesini düzenli olarak temizleyin.

○ Tedarik edilen parçaları değiştirirken talimat kılavuzuna başvurun.

○ Elektrik kablosunu düzenli olarak kontrol edin, hasar alması durumunda tamir işlemiyle ilgili olarak bayinizle görüşün.

○ Uzatma kablosu kullanılıyor ise düzenli olarak kontrol edin ve hasar alması durumunda yenisi ile değiştirin.

○ Kulbun her zaman için kuru ve temiz olduğundan emin olun; gres yağı ile temas etmesinden kaçının.

**13. Şu durumlarda Basınçlı Yıkama Makinesini kapatın ve fişten çekin:**

○ Kullanılmadığı zamanlarda ve tamir sırasında.

○ Tedarik edilen veya satın alınan parçaların takılması ya da çıkarılması sırasında.

○ Risk teşkil ettiği fark edilen diğer durumlarda.

**14. Ayarlama amaçlı kullanılan ekipmanları kaldırın.**

Makineyi yeniden çalıştırmadan önce ayarlama amaçlı kullanılan ekipmanların ortadan kaldırıldığından emin olun.

**15. Kazara makineyi çalıştırmamaya dikkat edin.**

○ Fişe takılı iken yıkama makinesini düğmesine basarak kazara çalıştırmamaya dikkat edin.

○ Yıkama makinesini prize takmadan önce makinenin kapalı durumda olduğundan emin olun.

**16. Yetersiz kalitedeki uzatma kabloları tehlikeli olabilir.**

**17. Yıkama makinesini kullanırken her zaman için dikkatli davranın.**

○ Basınçlı Yıkama Makinesini kullanırken talimat kılavuzunda verilen kullanım yöntemlerine dikkat edin ve çevreye özen gösterin.

○ Yıkama makinesini yorgun durumdayken kullanmayın.

**18. Yalnızca belirlenmiş olan aksesuar ve eklentileri kullanın.**

Aksi halde kaza veya yaralanmalar oluşabileceğinden, talimat kılavuzu veya Hitachi kataloglarında belirtilenlerden daha farklı türde aksesuar ve eklentiler kullanılmaktan her zaman için kaçının.

**19. Basınçlı Yıkama Makinesi tamir işleri uzmanlar tarafından gerçekleştirilmelidir.**

○ Basınçlı Yıkama Makinesi tüm geçerli güvenlik tüzüğüne uygun olduğundan üzerinde modifikasyon yapılmamalıdır.

○ Tüm tamir işleri konusunda Yetkili Hitachi Servis Merkezleri'ne danışın. Gerekli becerilere sahip olmadan gerçekleştirilen tamir işlemleri kaza veya yaralanmalar ile sonuçlanabilmektedir.

**20. Makinenin bir güç kablosu veya güvenlik cihazları, yüksek basınç hortumu, tabanca gibi önemli parçaları hasarlıysa kullanmayın.**

**21. İsim plakasında belirtilen gerilim seviyesine uygun bir güç kaynağı kullanın.**

Buna uyulmaması durumunda yıkama makinesi normalden daha hızlı biçimde çalışabilir, aşırı ısınma, duman ve yangın oluşmasına, buna bağlı olarak da hasar ve yaralanmalara yol açabilir.

**22. 15 A veya daha yüksek anma değerine sahip bağımsız bir priz kullanın.**

Diğer ekipmanlarla aynı prizin paylaşılması devre kesicinin kapanmasına yol açabilir.

23. Yıkama makinesini kullanırken tetikleme tabancasını iki elinizle sıkıca tutun.  
*Aksi halde yaralanmalar oluşabilir.*
24. Yüksek basınçlı su hatalı kullanıldığında tehlike arz edebilir.  
*Yüksek basınçlı su püskürtme işlemi insanlara, hayvanlara, kolay kırılabilen eşyalara, elektrikli ekipmanlara veya yıkayıcının kendisi üzerine doğru uygulanmamalıdır.*
25. Benzin, yağ, organik solvent veya diğer yanıcı ya da toksik sıvılar veya diğer türde uygunsuz sıvıların kullanılmasından kaçınılmalıdır.  
*Buna uyulmaması durumunda patlama, yangın veya duman ya da diğer türde hasar veya yaralanmalara yol açabilecek kazalar oluşabilir.*
26. Araba lastiklerini yıkarken ağızlık ucunu yıkanan yüzeyden en az 50 cm mesafede tutmaya özen gösterin.  
*Buna uyulmaması durumunda lastik veya frenlerde oluşabilecek hasarlar ciddi kazalara yol açabilir.*
27. Fişe veya prize ıslak ellerle dokunmayın.  
*Aksi halde elektrik çarpabilir.*
28. Basınçlı temizleyiciler çocuklar veya kullanım eğitimi verilmemiş kişiler tarafından kullanılmamalıdır.
29. Geri akış engelleyicilerinden akan su içilemez olarak kabul edilmelidir.  
*Yıkama makinesini içme suyu çeşmesine bağlarken hasarsız bir ters akım vanası kullanıldığından emin olun. Ters akım vanasından geçen su içme amaçlı olarak kullanılamaz.*
30. Basınçlı Yıkama Makinesine, elektrik kablosu, uzatma kablosu, fiş, priz ve diğer çalışma alanlarına su sıçramamasına dikkat edin. Ayrıca makineyi yağmur altında bırakmayın veya kullanmayın.  
*Aksi halde elektrik çarpabilir.*
31. Yerine sabitleme sırasında tetikleme tabancasını tutmayın.
32. Yıkama makinesi normal biçimde çalışmıyor veya garip sesler ya da vibrasyon oluyor ise derhal makineyi kapatın, denetim ya da tamir Yetkili Hitachi Servis Merkezleri bayiniz ile irtibata geçin.  
*Makinenin bu şekilde kullanılması yaralanmalara yol açabilir.*
33. Yıkama makinesi kazara yere düşer veya sert bir cisme çarpar ise hasar, çatlak ve şekil bozulmalarına karşı kontrol edin.  
*Aksi halde yaralanmalar oluşabilir.*
34. Giysi veya ayakkabıları temizlemek amacıyla kendinize veya başkalarına basınçlı suyu yöneltmeyin.
35. Makineyi gözetimsiz bırakıp giderken her zaman şebeke elektriğini kesin.
- UYARI**
1. Yüksek basınçlı hortumun bağlantısını kesmeden önce makine içerisindeki basıncı boşaltın.
2. Tedarik edilen tüm aksesuarları talimat kılavuzuna uygun olarak doğru şekilde takın.  
*Buna uyulmaması durumunda aksesuarlar yerinden çıkabilir veya yaralanmalar oluşabilir.*
3. Yıkamakta olan nesne üzerinde herhangi bir yabancı madde bulunmadığından emin olun.  
*Buna uyulmaması durumunda söz konusu madde uçarak beklenmeyen yaralanmalara yol açabilir.*
4. Yıkamakta olan nesne üzerinde yer alan etiketlerin etrafına su püskürtmeyin.  
*Buna uyulmaması durumunda etiketler yerinden sökülebilir.*
5. Yıkama makinesini taşıma sırasında kol kısmından sıkıca kavrayın.
6. Otomatik emme işlevini kullanırken çeşmeden gelen temiz su dışında hiçbir su birikintisini (kir, çamur, kum vb. içeren sular) kullanmayın.
7. Çocukların aygıtla oynamaması açısından gözetim sağlanmalıdır.

## TEKNİK ÖZELLİKLER

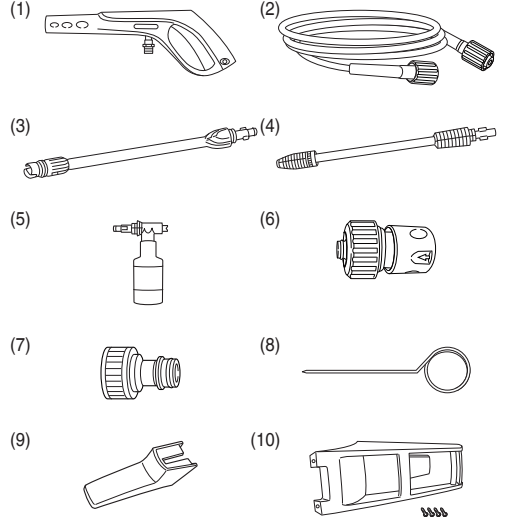
Model	AW130
Gerilim (alanına göre)*1	Tek fazlı AC 50/60 Hz Gerilim 220 V ila 240 V
Güç girişi*1	1600 W
Maksimum tahliye basıncı (1MPa: 10,2 kgf/cm <sup>2</sup> )	9,0 MPa
İzin verilen mak. basınç	13,0 MPa
Mak. besleme basıncı	0,7 MPa
Mak. su tahliyesi	6,0 L/dak
İzin verilen sıcaklık	40 °C veya daha az
Su besleme yöntemi	Çeşme bağlantısı tipi
Boyutlar (Uzunluk x Genişlik x Derinlik)	325 mm x 260 mm x 790 mm (Kolu, elektrik kablosu tutucu ve su besleme bağlantısı dahil)
Ağırlık*2	8,3 kg

\*1 Kullanım alanına göre değişime tabi olduğundan ürün üzerinde yer alan isim plakasını kontrol edin.

\*2 Ağırlık: Elektrik kablosu hariç, tetikleme tabacası, yüksek basınçlı hortum, değişken ağızlık, su besleme bağlantısı ve aksesuar tutucudan oluşan ağırlık.

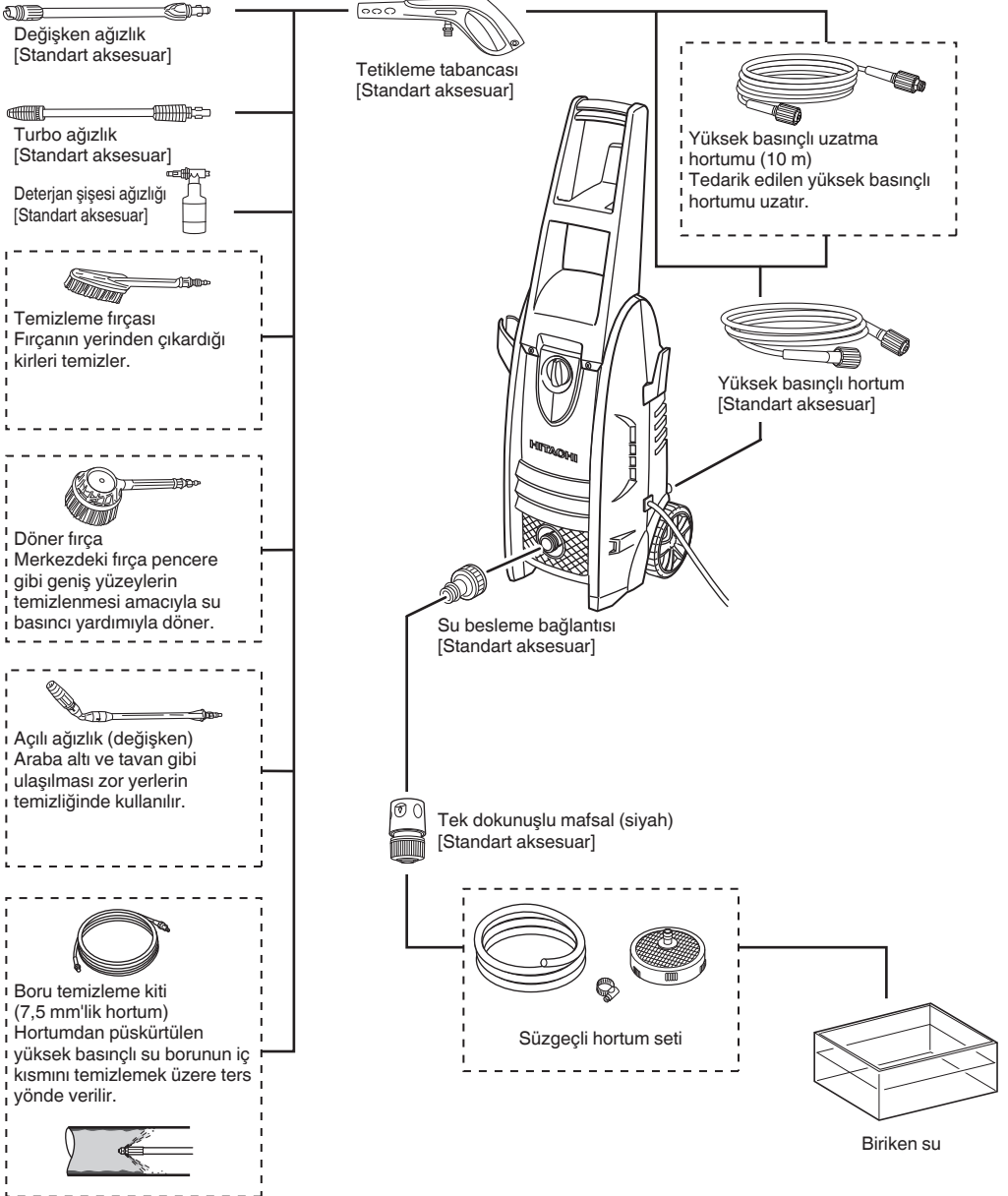
## STANDART AKSESUARLAR

(1) Tetikleme tabacası .....	1
(2) Yüksek basınçlı hortum (10 m) .....	1
(3) Değişken ağızlık .....	1
(4) Turbo ağızlık .....	1
(5) Deterjan şişesi ağızlığı .....	1
(6) Tek dokunuşlu mafsal (siyah) (Süzgeçli hortumla kullanmak için) .....	1
(7) Su besleme bağlantısı .....	1
(8) Ağızlık temizleme iğnesi .....	1
(9) Kablo tutucu .....	1
(10) Tutamak (4 ek vidalı) .....	1



**İSTEĞE BAĞLI AKSESUARLAR (ayrıca satılmaktadır)**

İçerisinde gösterilen parçalar ayrıca satılmaktadır. Standart aksesuarların hasar alması veya bozulması durumunda Yetkili Hitachi Servis Merkezleri ile irtibata geçin.



## UYGULAMALAR

- Kapı, pencere camı, zemin, duvarlar vb. temizlenir.
- Araba, motorsiklet vb. temizlenir.
- Bahçe ekipmanları ve tarım ekipmanlarını kaplayan çamurlar temizlenir.

## İŞLEM ÖNCESİNDE

- 1. Toprak kaçağı devre kesicisi kurulumu**  
Elektrik çarpmalarını önlemek amacıyla 30 milisaniye boyunca kaçak akımın 30 mA seviyesini aşması durumunda gücü kesmek üzere yıkama makinesine toprak kaçağı devre kesicisi bağlanması tavsiye edilir.
- 2. Çalışma alanını temiz ve düzenli tutun**  
Yıkama makinesi kullanılırken etrafa kirli su sıçrayabilir. Bu nedenle etrafı herhangi bir engel bulunmadığından emin olunmalı ve çalışma alanı temiz ve düzenli tutulmalıdır.
- 3. Yıkama makinesini konumlandırma**  
Temizleme sırasında makineye su sıçramalarını önleyecek biçimde düz mekanlar seçin.
- 4. Uzatma kablosu kullanımı**  
Uzatma kablosunun sürekli elektrik beslemesi sağlayacak biçimde kalın olduğundan emin olun ve mümkün olduğunca kısa kablolar kullanın. Kabul edilebilir kablo kalınlığı (nominal kablo kesit alanı) ve kablo uzunluğu aşağıdaki tabloda verilmiştir.

Kablo kalınlığı (mm <sup>2</sup> )	Kablo Uzunluğu (m)
1	12,5
1,5	20
2,5	30

- 5. Su besleme hortumunu hazırlayın (Şek. 1)**  
Kullanılacak su besleme hortumu ile ilgili şunlara dikkat edin:
  - Basınca dayanıklı (örgü ile güçlendirilmiş) hortumlar seçin
  - Hortum iç çapı 14 ila 15 mm olmalıdır.
  - Hortum dış çapı en fazla 20 mm veya daha az.
- 6. Kablo tutucunun takılması (Şek. 2)**  
Kablo tutucu üzerindeki oyuğu yıkama makinesindeki çıkıntıyla hizalayın ve sonuna kadar takın.
- 7. Tutamağın takılması (Şek. 3)**  
Dört vidayı sıkıca takmak için yıldız tornavida kullanın.

## KULLANIM ÖNCESİ DENETİMLER

### DİKKAT

Yıkama makinesini kullanmadan önce şunları kontrol edin. Prize takmadan önce 1 ve 2'de listelenenleri kontrol edin.

- 1. Anahtarın "OFF" kapalı konumunda olduğundan emin olun. (Şek. 4)**  
Anahtar "ON" açık konumunda iken prize takıldığında makine derhal çalışmaya başlayacağından, beklenmedik yaralanmalar oluşabilir.
- 2. Güç kaynağını kontrol edin**  
Yalnızca anma gerilimi kullanın. Doğrudan akımlı motor kullanmayın. Buna uyulmaması durumunda makine hasar alabileceği gibi tehlike arz eden durumlar da oluşabilir.
- 3. Prizi kontrol edin**  
Priz gevşemiş veya fiş kolayca yerinden çıkabilecek halde ise tamir edilmelidir.  
Bu koşullar altında kullanım tehlike arz eder. Yerel 110elektrikçiniz ile görüşün.

## PARÇALARIN TAKILMASI

Güvenli kullanımı sağlamak üzere tüm parçaların aşağıda belirtilen sıra ile takılı olduğundan emin olun.

### DİKKAT

Beklenmedik kazaları önlemek üzere makineyi kapatın ve prizden çekin.

- 1. Su besleme bağlantısını makinenin su besleme girişine takın (Şek. 5)**  
Su besleme girişinin kapağını çıkarın ve su besleme bağlantısını sıkıca takın.  
Gevşek bağlantılar su sızmasına yol açabilir.
- 2. Yüksek basınç hortumunun yıkama makinesinin su çıkışına takılması (Şek. 6)**  
Yüksek basınç hortumunun her iki ucunda aynı yapılandırma bulunur, bu yüzden ikisinden biri bağlantılabılır.  
Su çıkışı kapağını yıkama makinesinden çıkarın, yüksek basınç hortumunu su çıkışına takın ve sonra yerine sabitlemek için yüksek basınç hortumu halkasını takın.

### NOT

- Hortum girenken zorlanıyorsa halka contayı su ile nemlendirin.
  - Halkayı sıkıca sıkırtmak mümkün değilse, yüksek basınç hortumu yeterince takılmamıştır.
- 3. Yüksek basınç hortumunu tetikleme tabancasına takın. (Şek. 7)**  
Yüksek basınç hortumunun kalın ucunu kavrayın, tetikleme tabancasının bağlantısına takın ve ardından hortum üzerindeki halkayı çevirerek yerine sabitleyin.

### NOT

- Hortumun girmesini kolaylaştırmak için halka contayı su ile nemlendirin.
- Halka sıkılamıyorsa yüksek basınç hortumunun ucu tam olarak yerine oturmamış demektir.

### 4. Ağzılık kısmını tetikleme tabancasına takın.

<Takma (Şek. 8)>

- (1) Ağzılık üzerindeki çıkıntıyı tetikleme tabancası üzerindeki giriş deliği ile hizalayın ve yerine oturtun.

### NOT

- Giriş deliğinde ve ağzılık çıkıntısı üzerindeki her türlü kir, çamur ve diğer artıkları temizleyin.
- Ağzılığın girmesini kolaylaştırmak için halka contayı su ile nemlendirin.
- (2) Ağzılık üzerine sıkıca bastırın ve ardından durana kadar ok yönünde çevirin (yarım dönüş).
- (3) Ağzılığın kontrol ederek yerinden çıkmayacağından emin olun.

<Takma (Şek. 9)>

Ağzılığa sıkıca bastırın ve durana dek saat yönünün tersinde çevirin. Ağzılık bu konumda iken çıkarılabilir.

## FARKLI AĞIZLIKLARIN KULLANIMI

### Değişken ağzılık (Şek. 10)

Değişken ağzılık "Püskürtme" veya "Sprey" olarak değiştirilip kullanılabilir.

Ağzılık ucunu saat yönünde çevirerek "Püskürtme" ve saat yönünün tersinde çevirerek "Sprey" konumuna geçin.

### • Püskürtme ile yıkama

Tarım makineleri vb. üzerinde yer alan inatçı çamur ve kirlerin giderilmesi için düz bir biçimde su püskürtmesi yapılır.

### • Sprey ile yıkama

Duvar, motorsiklet, araba vb. yüzeylerde temizlik için geniş alana yayılan biçimde su tahliye edilir. Tüm ağızlık sprej şeklini yatay ve dikey arasında değiştirmek üzere yaklaşık 90 derece çevrilebilir.

### NOT

- Sprey ayarını ilk olarak "Püskürtme" olarak ayarlayın daha sonra tetiğe basarken kademeli biçimde "Sprey" konumuna getirin. Tamamen "Sprey" konumuna alındığında çok geniş bir alan üzerine yatay biçimde su gelebileceğini unutmayın.
- "Püskürtme" ve "Sprey" konumları arasında değişim yaparken durma konumunu geçecek şekilde zorlanması gerekiyor ise ağızlık hasar almış olabilir.

### Turbo ağızlık

Turbo ağızlık etkili yıkama sağlamak üzere yüksek basınçlı su püskürterek döner.

### NOT

Turbo ağızlık yalnızca "Püskürtme" modunda iken güçlü su püskürtmesi sağlar. Bu işlevi kolay kırılabilir veya kaplamaları sökülebilecek eşyalar üzerinde kullanmayın.

### Deterjan şişesi ağızlığı (Şek. 11 ve 12)

Deterjan ile karıştırılmış suyu püskürtür. Markette satılan nötral deterjanlar kullanılmalıdır.

- (1) Su besleme borusunu deterjan ağızlığına takın.
- (2) Sulandırılmamış nötral deterjanı şişeye dökün ve sonra şişeyi deterjan ağızlığının üzerine vidalayın.
- (3) Deterjan şişesi ağızlığını takma ve çıkarma diğer ağızlıklar için açıklanan şekildedir. Deterjan şişesini takarken, tetikleme tabancasının sağdaki şekilde gösterilen yönü gösterildiğinden emin olun.
- (4) Deterjan ağızlığını yıkamacı nesneye doğrultun ve su ve deterjan karışımını düşük basınçta püskürtmek için tetikleme tabancasındaki tetiği çekin.

### DİKKAT

Asidik veya alkalik deterjanlar kullanmayın. Yalnızca markette satılan nötral deterjanları kullanın. Nötral deterjanlardan farklı türde deterjanlar veya kimyasal maddeler kullanılması kaza veya bozulmalara yol açabilir.

### NOT

Ağızlık girerken zorlanıyorsa halka contayı su ile nemlendirin.

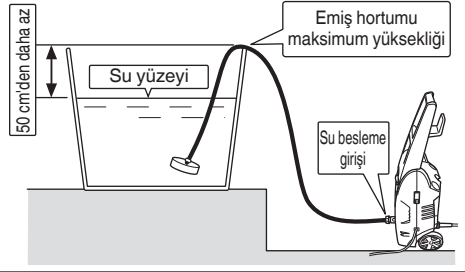
## SÜZGEÇLİ HORTUM SETİ KULLANIMI (ayrıca satılmaktadır)

Ayrıca satılan süzgeçli hortum seti AW130 birimine takıldığında su tankı vb. alanlardan otomatik olarak su emme işlevine sahiptir.

Maksimum emiş yüksekliği (kaldırma aralığı) yaklaşık 0,5 m'dir.

Koşullara uygun olarak doğru biçimde takın.

Su besleme çıkış yüksekliği maksimum emiş hortumu yüksekliğinden daha alçakta iken emiş yüksekliği: Emiş hortumu maksimum yüksekliğinden su yüzeyine kadardır.



Su besleme çıkış yüksekliği maksimum emiş hortumu yüksekliğine eşit iken emiş yüksekliği: Su besleme çıkışından su yüzeyine kadardır.



### 1. Süzgecin emiş hortumuna takılması (Şek. 13)

- (1) Emiş hortumunu tedarik edilen hortum bandından geçirin ve ardından emiş hortumunun iç kısmını yavaşça suyla nemlendirin.
- (2) Süzgeci gittiği yere kadar itin ve ardından düz başlı tornavida yardımıyla hortum bandını sıkın.

### 2. Tek dokunuşlu mafsallı (siyah) emiş hortumuna takılması (Şek. 14)

Standart aksesuar olarak tedarik edilen tek dokunuşlu mafsallı (siyah) emiş hortumuna takın.

### 3. Emiş hortumu ile su emme işleminin başlatılması (Şek. 15)

Süzgeçli hortumu su ile dolu bir kaba batırın.

Emme işlemini başlatın (emiş hortumuna su verin).

### NOT

- Temiz su dışında herhangi bir şey kullanmayın (nehir veya kuyu suyu, kum taneleri içeren çamurlu su vb.) Aksi halde bozulmalar oluşabilir.
- Ağızlık takılı değilken anahtar "ON" açık konumuna getirin. Aksi halde kuru işlem gerçekleşir ve buna bağlı olarak bozulmalar oluşabilir.
- 4. Tek dokunuşlu mafsallı su besleme bağlantısına geçirin (Şek. 16)  
Tek dokunuşlu mafsallı birleşmiş sudan çekin ve yıkama makinesi üzerindeki su besleme bağlantısına geçirin, hortum içindeki suyun dökülmediğinden emin olun.
- 5. Suyun akmakta olduğundan emin olun (Şek. 17)  
(1) Ağızlığın çıkarıldığı tetikleme tabancasını yüksek basınçlı hortuma takın.

- (2) Prize takın ve anahtarı "ON" açık konumuna getirin.
- (3) Tabancanın tetik kısmını çekin, yeterli miktarda su aktığını kontrol ettikten sonra anahtarı "OFF" kapalı konumuna getirin.

## 6. Ağızlığı takın.

### NOT

İki dakika içerisinde su akışı görülmediğinde anahtarı "OFF" kapalı konumuna getirin.  
Aksi halde bozulmalar oluşabilir (kuru işlem).

## 7. Yıkama

Anahtarı "ON" açık konumuna getirin ve tabancanın tetik kısmını çekerek yıkamayı başlatın.

## 8. Temizleme

Süzgecin izgarasına takılan tüm kiri arındırın, su ile güzelce yıkadıktan sonra kurutun ve saklayın.

## YIKAMA

### DİKKAT

- Tetik çekilirken yıkama makinesini açmayın.  
Aksi takdirde yüksek basınçlı su derhal püskürmeye başlayacağından beklenmedik kazalar oluşabilir.
- Ağızlık kısmını insan ve hayvanlara yöneltmeyin.  
Aksi halde yaralanmalar oluşabilir.

### UYARI

- Hortumun çesme veya yıkama makinesinden çıkması veya makineye su beslemesinin durması durumunda derhal "OFF" kapama konumuna alın.  
Aksi halde ani bozulmalar oluşabilir (kuru işlem).
- Geçici olarak işlemin askıya alınması durumunda anahtarı mutlaka "OFF" kapalı konumuna getirin.  
Buna uyulmaması durumunda motor otomatik olarak çalışmaya başlayabilir.
- İşlemler sırasında parmağınızı tetiğin merkezine getirin (**Şek. 18**)  
Aksi halde parmaklarda yaralanmalar oluşabilir.  
Tabanca ve ağızlık kısmını iki elle sıkıca kavrayın.
- Tetikleme tabancası su tahliyesi başladığında geri tepebilir.

### NOT

- Su hortumunu makaraya sarılı iken kullanmayın.  
Aksi halde yetersiz su beslemesi oluşabilir.
- Yıkama işlemini hedeften yaklaşık 2 ila 3 metre uzakta iken başlayın ve daha sonra kademeli biçimde temizleme seviyesini kontrol ederek etkili temizliğin elde edildiği mesafeye gelene kadar ilerleyin.  
Yıkama makinesinden çıkan sprej basıncı çesme suyu basıncından yaklaşık 20 kat daha fazladır. Yüksek basınçlı su püskürtme işlemi bu nedenle yıkanan nesnelere kaplamalarında hasar veya sökülme yol açabilir.
- Kullanımın hemen ardından pompa ve hortum içerisinde biriken havanın su ile birlikte tahliye edilmesine bağlı olarak su sprej işleminde dengesizlik görülebilir. Bu durumda denge sağlanana dek suyun akmasına izin verin.
- Tetiği çekip bırakma arasında en az iki saniye bekleyin.  
Aksi halde basınç anahtarında bozulmalar oluşabilir.
- Yıkama makinesini araliksız olarak otuz dakikadan daha uzun süreyle kullanmayın.

## 1. Çesmeyi tam açın.

Ağızlığı güvenli bir yöne çevirin ve ardından çesmeyi tam açın. Mafsalardan herhangi bir sızıntı gerçekleşmediğinden emin olun.

Yıkama makinesi kapalı konumda iken tetik stoperini bırakın, ağızlık kısmından yalnızca musluk suyu basıncı ile az miktarda su tahliye etmek için tetiği çekin. Herhangi bir sızıntı olmadığından emin olun.

### NOT

Çesme kapalı iken yıkama makinesini açmayın.

Aksi halde bozulmalar oluşabilir.

## 2. Anahtarı "ON" açık konumuna getirin (Şek. 19)

Motor yıkama makinesi açık konuma geldiğinde çalışmaya başlar. Motor yıkama makinesi içerisinde yeterli basınç oluştuğunda otomatik olarak duracaktır.

## 3. Tetiği çekin (Şek. 20)

Tabancayı iki elinizle sıkıca kavrayın, ağızlık kısmını yıkayacak nesneye yöneltin ve ardından tetiği çekin. Yüksek basınçlı su püskürtülmeye başlayacaktır. Ağızlık kısmını "Püskürtme" ve "Sprej" arasında istenen biçimde ayarlayın.

## Tetik stoperi (Şek. 21)

Tetiğin çekilmesini önleyecek biçimde tabanca üzerinde tetik stoperi bulunmaktadır.

Okların gösterdiği yönde stopere basarak tetiği kilitleyin ve serbest bırakın.

### NOT

Ara verdiğinizde ve yıkama işlemi sonunda tetik stoperi yardımcıyla tetiği kilitleyin.

## KULLANIM SONUNDA

Hedeflenen nesne yıkandığında geriye kalan suyu tahliye edin ve yıkama makinesini iyi havalandırılan bir mekanda kurumaya bırakın.

Kışın hortum içerisinde kalan suyun donduğu durumlar oluşabileceğinden mümkün olduğunca suyu tahliye edip makineyi kapalı mekanda tutun.

### DİKKAT

Kullanım sonrasında yıkama makinesi, tabanca ve hortumdaki artık suyun tahliye edildiğinden emin olun. Aksi halde donma ve buna bağlı olarak bozulmalar oluşabilir.

## 1. Yıkama makinesinden suyun tahliyesi.

- (1) Su beslemesini durdurun.
- (2) Anahtarı "ON" açık konumuna alın ve tabanca üzerindeki tetiği çekerek yıkama makinesi içerisindeki suyu tahliye edin. Su tahliyesi durana dek devam edin (yaklaşık 30 ila 60 saniye).
- (3) Tabanca üzerindeki stopere basarak yerine kilitleyin.

## 2. Anahtarı "OFF" kapalı konumuna getirin.

- (1) Yıkama makinesini kapatın.
- (2) Ana prizden fişini çekin.

### NOT

Makineyi açık bırakmanız durumunda kuru işlem gerekçesiyle bu hata bağlı olarak bozulmalar oluşabilir.

## 3. Yüksek basınç hortumunun çıkarılması (Şek. 22)

- (1) Halkayı gevşetin.
- (2) Yüksek basınç hortumunu yıkama makinesinin su çıkışından çıkarın.
- (3) Yüksek basınç hortumunda kalan tüm suyu boşaltın.

## 4. Yıkama makinesinden suyu tahliye edin (Şek. 23)

- (1) Yıkama makinesini artık suyu tahliye edecek şekilde yatırın.
- (2) Kuru bir bezle tüm nemi silin.

### UYARI

Kışın makine içerisinde kalan su donabilmekte ve pompada hasara yol açabilmektedir.



## EMNİYET MEKANİZMALARI

Yıkama makinesinde güvenli kullanım sağlamak üzere şu emniyet mekanizmaları yer almaktadır.

### Güç anahtarı

Makinenin istenmeyen biçimde çalışmasını önler.

### Kilit düzeneği tabanca

Tetigün istenmeden çekilmesini ve makinenin çalışmaya başlamasını önler.

### Basınç anahtarı

Yıkama makinesi içerisindeki basıncın izin verilen seviyeyi aşmasını önler. Tabanca üzerindeki kol bırakıldığında su basıncı ile çalışan vananın pompa işlemlerini durdurmasını sağlar, bu şekilde basınç su beslemesi yoluyla salınır. Kol çekildiğinde pompa işlemi yeniden başlar.

### Termal koruyucu

Motorun anormal seviyede ısı tespit edildiğinde işlemleri durdurarak motoru korur. Motor soğuduğunda yeniden çalışmaya başlayacaktır.

## BAKIM VE DENETİM

### DİKKAT

Denetim ve temizleme sırasında mutlaka yıkama makinesini kapatın ve prizden çekin.

#### 1. Yıkama makinesi ve hortumları denetleyin (Şek. 24)

Herhangi bir hasar, çatlak veya şekil bozulması olmadığından emin olun.

Ağızlık temizleme iğnesi ile ağızlık deliğini düzenli olarak temizleyin.

### NOT

Tabancayı çıkarın ve ağızlık deliğini temizleyin.

#### 2. Süzgecin denetlenmesi (Şek. 25)

Düzenli olarak su yardımıyla ızgarada birikenleri temizleyin.

### NOT

Su besleme girişinden süzgeci düz pense yardımıyla çıkarın.

#### 3. Yıkama makinesini temizleyin

Su ve sabunla nemlendirilen bir bezi güzel sıkın ve ardından yıkama makinesini silin.

Benzin, tiner, kerosen gibi ürünler kullanmayın. Aksi halde şekilsel bozulmalar oluşabilir.

#### 4. Gevşek vidaları kontrol edin.

Vidaları düzenli olarak kontrol edin ve gevşeyen vidaları uygun biçimde sıkın. Aksi takdirde tehlikeli durumlar oluşabilir.

#### 5. Toparlanma ve makinenin kullanım sonrasında saklanması (Şek. 26)

Kullanımda değilken ve taşınırken aksesuarlar Şek. 26'te gösterildiği gibi makine içerisinde saklanabilir.

Aşağıdaki belirtilen ortamlardan kaçının ve yıkama makinesi ile aksesuarları güvenli, kuru bir konumda saklayın.

- Çocukların erişebileceği veya kullanabileceği yerlerde muhafaza etmeyin.
- Bina önü gibi yağmur alan veya aşırı nem içeren ortamlarda muhafaza etmeyin.
- Sıcaklıkta ani değişimlerin yaşandığı yerlerde ve doğrudan güneş alan mekanlarda muhafaza etmeyin.
- Yanıcı veya patlayıcı türde uçucu maddelerin bulunduğu yerlerde muhafaza etmeyin.

#### 6. Elektrik kablosunun değiştirilmesi

Elektrik kablosunun değiştirilmesi gerekiyorsa, güvenlik tehlikesini önlemek için bu işlem Hitachi Yetkili Servis Merkezi tarafından yapılmalıdır.

#### 7. Servis parçaları listesi

##### UYARI

Hitachi Ağır İş Aletlerinin bakımı, değiştirilmesi ve incelenmesi, Hitachi Yetkili Servis Merkezlerince gerçekleştirilmelidir.

Bu Parça Listesi, tamir veya herhangi başka bir bakım gerektiğinde Hitachi Yetkili Servis Merkezine çok yardımcı olur.

Ağır iş aletlerinin kullanımı ve bakımı konusunda her ülkede yürürlükte olan güvenlik düzenlemelerine ve standartlarına uygun davranılmalıdır.

##### DEĞİŞİKLİKLER

Hitachi Ağır İş Aletleri en son teknolojik ilerlemelere uygun olarak sürekli değiştirilmekte ve geliştirilmektedir. Dolayısıyla, bazı kısımlarda önceden bildirimde bulunulmadan değişiklik yapılabilir.

## SORUN GİDERME

Alet normal şekilde çalışmazsa, aşağıdaki tabloda belirtilen kontrolleri uygulayın. Bu kontroller sorunu çözmezse, satıcınıza veya Hitachi Yetkili Servis Merkezine danışın.

Belirti	Olası hata nedeni	Çözüm
Motor tetik çekili iken çalışmıyor.	Fiş prize takılı değil.	Elektrik kablosunu prize takın.
	Anahtar "OFF" kapalı konumunda.	Yıkama makinesini açın.
	Uzatma kablosu prizden çıkmış veya tam takılı değil.	Uzatma kablosunu değiştirin veya farklı bir elektrikli alet ile deneyin.
	Termal koruyucu aktif durumda.	Sayfa 113de yer alan "Emniyet Mekanizmaları" kısmında listelenen ayrıntılara göre hatayı giderin.
Tetik serbest bırakıldığında motor çalışmaya devam ediyor.	Çeşmeden gelen su hacmi veya basıncı çok düşük.	<input type="radio"/> Çeşmeyi tam açın. <input type="radio"/> Hortumda ve yüksek basınç hortumunda oluşmuş her türlü bükülmeyi giderin. <input type="radio"/> Hortum iç çapının doğru olup olmadığını kontrol edin. <input type="radio"/> Hortumun makaraya sarılı olmadığından emin olun.
	Su sızıyor.	Hortum bağlantılarını kontrol edin.
Su tahliye edilmiyor.	Su hortumu bağlı değil.	Su hortumunu bağlayın.
	Su hortumu ya da yüksek basınçlı hortum bükülmüş.	Bükülmeleri giderin.
	Tek dokunuşlu mafsalda yer alan ters akım vanası çalışmıyor.	Hortum iç çapının doğru olup olmadığını kontrol edin.
	Tetik stoperi kilittli durumda.	Sayfa 112de yer alan "Tetik Stoperi" kısmında listelenen ayrıntılara göre hatayı giderin.
	Çeşme kapalı.	Çeşmeyi tam açın.
	Ağızlık tıkanmış.	Tedarik edilen ağızlık temizleme iğnesiyle ağızlık ucunu temizleyin.
	Süzgeç tıkanmış.	Su besleme girişinde yer alan süzgeci sayfa 113de verilen "Süzgecin Denetlenmesi" kısmında yer alan ayrıntılara göre yıkayın.
Su basıncı yükselmiyor.	Fiş prize takılı değil.	Elektrik kablosunu prize takın.
	Anahtar "OFF" kapalı konumunda.	Yıkama makinesini açın.
	Çeşmeden gelen su hacmi veya basıncı çok düşük.	<input type="radio"/> Çeşmeyi tam açın. <input type="radio"/> Hortumda ve yüksek basınç hortumunda oluşmuş her türlü bükülmeyi giderin. <input type="radio"/> Hortum iç çapının doğru olup olmadığını kontrol edin. <input type="radio"/> Hortumun makaraya sarılı olmadığından emin olun.
	Ağızlık tıkanmış.	Tedarik edilen ağızlık temizleme iğnesiyle ağızlık ucunu temizleyin.
	Elektrik gerilimi çok düşük.	Uzatma kablosu kalınlık ve uzunluğunun uygun olduğundan emin olun.
	Su sızıyor.	Hortum bağlantılarını kontrol edin.

---

## GARANTİ

---

Hitachi Elektrikli El Aletlerine ülkelere özgü hukuki düzenlemeler çerçevesinde garanti vermekteyiz. Bu garanti, yanlış veya kötü kullanım, normal aşınma ve yıpranmadan kaynaklanan arıza ve hasarları kapsamamaktadır. Şikayet durumunda, Elektrikli El Aleti, sökülmemiş bir şekilde, bu kullanım kılavuzunun sonunda bulunan GARANTİ BELGESİYLE birlikte bir Hitachi yetkili servis merkezine gönderilmelidir.

---

### NOT

HITACHI'nin süregelen araştırma ve geliştirme programına bağlı olarak burada belirtilen teknik özelliklerde önceden bildirimde bulunulmadan değişiklik yapılabilir.

---

Bu ürün, elektrikli ve elektronik eşyalarda bazı tehlikeli maddelerin kullanımının sınırlandırılmasına dair yönetmeliğin şartlarına uygundur.

---



---

### Havadan yayılan gürültü ve titreşimle ilgili bilgiler

Ölçülen değerlerin EN60335 ve ISO 4871'e uygun olduğu tespit edilmiştir.

Ölçülmüş A-ağırlıklı ses gücü seviyesi: 92 dB (A)  
 Ölçülmüş A-ağırlıklı ses basınç seviyesi: 77 dB (A)  
 Belirsiz KpA: 3 dB (A)

Kulak koruma cihazı takın.

EN60335'e göre belirlenen toplam vibrasyon değerleri (üç eksenli vektör toplamı).

Vibrasyon emisyon değeri  $a_h = 1,8 \text{ m/s}^2$   
 Belirsizlik K =  $1,5 \text{ m/s}^2$

---

Beyan edilen toplam titreşim değeri standart bir test yöntemine göre ölçülmüştür ve bir aleti diğeriyle karşılaştırmak için kullanılabilir.

Aynı zamanda, bir ön maruz kalma değerlendirmesi olarak da kullanılabilir

### DİKKAT

- Elektrikli aletin kullanımı sırasında vibrasyon emisyonu aletin kullanma şekline bağlı olarak belirtilen değerden farklılık gösterebilir.
- Gerçek kullanım koşullarındaki risklerin değerlendirmesini esas alarak kullanıcıyı koruyacak güvenlik önlemlerini belirleyin (kullanım süresine ilave olarak aletin kapatıldığı ve rölantide çalıştığı zamanlarda çalışma çevriminde yer alan tüm parçaları dikkate almak suretiyle) operatörü korumak için gerekli güvenlik önlemlerini belirlemek için.

## ЗАГАЛЬНІ ІНСТРУКЦІЇ БЕЗПЕКИ АВТОМАТИЧНОГО ІНСТРУМЕНТУ

### ⚠ ПОПЕРЕДЖЕННЯ

Прочитайте всі інструкції та правила безпеки.

Невиконання правил та інструкції може спричинити ураження струмом, пожежу і/або важкі травми.

**Збережіть всі інструкції та правила для подальшого користування.**

**1. Завжди підтримуйте чистоту і порядок на робочому місці.**

Недотримання цієї вимоги може призвести до нещасних випадків.

**2. Під час користування мийкою зважайте на оточення.**

○ Робоче місце має бути добре освітленим.

○ Не користуйтеся мийкою поблизу легкозаймистих рідин чи газів.

**3. Пам'ятайте про безпеку ураження електричним струмом.**

Під час користування мийкою високого тиску не торкайтеся заземлених предметів. (Це, зокрема, труби, нагрівачі, мікрохвильові печі, холодильники тощо).

**4. Не користуйтеся мийкою, якщо поряд перебувають діти.**

○ Лише особа, яка користується мийкою, може торкатися виробу або шнура.

○ На ділянці роботи, де використовується мийка, може перебувати лише особа, яка користується нею.

**5. Якщо мийка не використовується, зберігайте її в безпечному місці.**

Зберігайте мийку в сухому місці на підвищенні або під замком, недоступному для дітей.

**6. Не користуйтеся мийкою всупереч призначенню.**

○ Користуйтеся мийкою високого тиску в межах її потужності, щоб безпечно отримувати ефективні результати.

○ Використовуйте мийку лише за призначенням.

**7. Під час користування мийкою одягайте відповідний одяг.**

За потреби використовуйте захисне взуття, рукавиці, каски з захисним щитком і беруші.

**8. Під час роботи з мийкою користуйтеся захисними окулярами та масками, що захищають від пилу.**

Під час користування мийкою існує небезпека потрапляння бризок і пилу в очі та рот.

**9. Поводьтеся обережно зі шнуром живлення.**

○ Не носьте мийку високого тиску, тримаючи її лише за шнур живлення, а також не висмикуйте штепсель з розетки, тримаючи за шнур.

○ Оберегайте шнур живлення від нагрівання, мастила та гострих кутів.

**10. Об'єкт мийки слід надійно зафіксувати на місці.**

У деяких випадках сила тиску води відкидає легкі предмети. Не використовуйте мийку для миття легких предметів, які неможливо закріпити на місці.

**11. Обирайте зручну позу під час роботи з мийкою.**  
Завжди твердо стійте на двох ногах, щоб зберігати рівновагу.

**12. Регулярно доглядайте мийку високого тиску.**

○ Регулярно чистіть мийку, щоб забезпечити її безпечне та ефективне використання.

○ Користуйтеся посібником під час заміни частин, які постачаються.

○ Регулярно перевіряйте стан шнура живлення; якщо він пошкоджений, звертайтеся до місцевого дилера для організації ремонту.

○ Якщо ви користуєтеся подовжувачем, регулярно перевіряйте його стан та замінійте у разі виявлення ознак пошкодження.

○ Ручка повинна бути завжди суха та чиста, на неї не має потрапляти мастило.

**13. Мийку високого тиску слід вимикати та відключати від розетки в таких випадках:**

○ Якщо вона не використовується або проводиться її ремонт.

○ Під час встановлення або знімання частин, які постачаються в комплекті чи були придбані додатково.

○ В інших ситуаціях, коли виникає очевидна небезпека.

**14. Завжди знімайте обладнання, яке використовувалося для регулювання.**

Перш ніж вимкати живлення, переконайтеся, що було знято все обладнання, використане для регулювання.

**15. Уникайте випадкового вмикання живлення.**

○ Стежте за тим, щоб випадково не ввімкнути мийку, підключаючи її до розетки.

○ Перш ніж підключати мийку до мережі живлення, перевірте, чи її вимкнено.

**16. Неналежні набелі-продовжувачі можуть становити небезпеку.**

**17. За будь-якого використання мийки будьте уважними.**

○ Використовуючи мийку високого тиску, зважайте на способи використання, окреслені в посібнику, та на обставини навколо роботи.

○ Не користуйтеся мийкою, якщо відчуваєте втому.

**18. Користуйтеся лише зазначеними аксесуарами та компонентами.**

Використання аксесуарів та компонентів, які не вказані в посібнику чи каталогах компанії Hitachi, може призвести до нещасних випадків або травм, а тому цього слід уникати за будь-яку ціну.

**19. Ремонт мийки високого тиску має здійснювати лише кваліфіковані спеціалісти.**

○ Мийка високого тиску відповідає всім діючим нормам техніки безпеки; самовільні модифікації мийки не допускаються.

○ З будь-яких питань ремонту слід звертатися до уповноваженого сервісного центру Hitachi. Спроби відремонтувати пристрій без потрібних навичок можуть призвести до нещасних випадків або травм.

**20. Не використовуйте виріб, якщо шнур живлення або важливі деталі виробу пошкоджені, наприклад захисні пристосування, шланги високого тиску, пістолет із пусковим вимикачем.**

**21. Параметри мережі живлення повинні відповідати величині напруги, вказаній на заводській таблиці.**

Невиконання цієї вимоги може призвести до того, що мийка працюватиме зі швидкістю, яка перевищує нормальну, а це може призвести до її перегрівання, появи диму та вогню і відповідно до пошкодження виробу або травм.

22. Використовуйте окрему розетку з номінальним значенням сили струму щонайменше 15 А.  
*Використання розетки спільно з іншим обладнанням може призвести до спрацювання автоматичного вимикача.*
23. Під час користування мийкою міцно тримайте пістолет із пусковим виминачем обома руками.  
*Недотримання цієї вимоги може призвести до травм.*
24. Струмівь води, який подається під високим тиском, може становити небезпеку, якщо ним користуватися неправильно.  
*Заборонено спрямовувати струмінь води під високим тиском на людей, тварин, крихкі предмети, електричне обладнання або саму мийку.*
25. Не використовуйте бензин, мастило, органічні розчинники, будь-які займисті, токсичні та інші невідповідні рідини.  
*Недотримання цієї вимоги може призвести до пошкодження протектора чи гальм, що, в свою чергу, може стати причиною серйозних нещасних випадків, що можуть спричинити пошкодження або травми.*
26. Під час миття автомобільних шин стежте за тим, щоб наконечник насадни знаходився на відстані щонайменше 50 см від поверхні, яка миється.  
*Недотримання цієї вимоги може призвести до пошкодження протектора чи гальм, що, в свою чергу, може стати причиною серйозних нещасних випадків.*
27. Не торкайтеся штепселя або розетки вологими руками.  
*Недотримання цієї вимоги може призвести до ураження електричним струмом.*
28. Мийки високого тиску не призначені для використання дітьми чи особами, які не навчені користуватися пристроєм.
29. Вода, що витікає крізь запобіжники повернення вважається не питною.  
*У випадку підключення мийки до крану з питною водою обов'язково використовуйте клапан повернення.  
Воду, яка пройшла через клапан повернення, заборонено пити.*
30. Стежте за тим, щоб краплі води не потрапляли на мийку високого тиску, шнур живлення, подовжувач, штепсель, розетку та ін. Також заборонено залишати або використовувати мийку під дощем.  
*Недотримання цієї вимоги може призвести до ураження електричним струмом.*
31. Не тримайте пістолет із пусковим виминачем, фіксуючи його на місці.
32. Якщо мийка не працює нормально або створює незвичайні звуки чи вібрацію, її слід негайно вимкнути та звернутися до уповноваженого сервісного центру Hitachi для огляду або ремонту.  
*Продовження використання може призвести до травм.*
33. У випадку випадкового падіння мийки або її зіткнення з твердим предметом її слід оглянути на предмет пошкоджень, тріщин і деформації.  
*Недотримання цієї вимоги може призвести до травм.*
34. Не спрямовуйте струмінь води на себе чи іншу особу, щоб почистити одяг або взуття.
35. Завжди вимикайте головний виминач, залишаючи пристрій без нагляду.

## ОБЕРЕЖНО

1. Перш ніж від'єднувати шланг високого тиску, спустіть з мийки тиск.
2. Усі аксесуари, які постачаються в комплекті, слід встановлювати належним чином згідно з посібником.  
*Недотримання цієї вимоги може призвести до їх від'єднання або травм.*
3. Огляньте предмет, який миєте, щоб переконатися, що до нього не причепилися будь-які сторонні предмети.  
*Недотримання цієї вимоги може призвести до відлітання сторонніх предметів та несподіваної травми.*
4. Не спрямовуйте струмінь води на ділянки навколо наклеюк на предметі, який миєте.  
*Недотримання цієї вимоги може призвести до відшарування наклеюк.*
5. Під час перенесення мийки міцно тримайте її за ручку.
6. У випадку використання функції автоматичного забору не використовуйте зібрану воду, окрім чистої води з-під крану (воду з брудом, мулом, піском тощо).
7. За дітьми слід наглядати, щоб вони не гралися з пристроєм.

## ТЕХНІЧНІ ХАРАКТЕРИСТИКИ

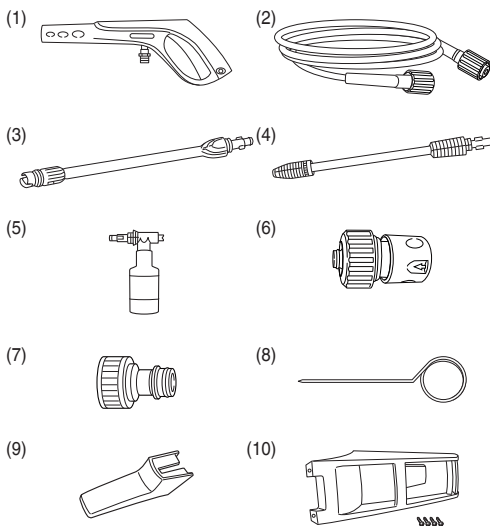
Модель	AW130
Напруга (за регіонами)*1	Однофазний змінний струм 50-60 Гц Напруга 220-240 В
Вхідна потужність*1	1600 Вт
Макс. вихідний тиск (1 МПа: 10,2 кгс/см <sup>2</sup> )	9,0 МПа
Макс. дозволений тиск	13,0 МПа
Макс. тиск подачі	0,7 МПа
Макс. вихід води	6,0 л/хв.
Допустима температура	40 °С або менше
Спосіб подачі води	Тип під'єднання до крану
Розміри (довжина x ширина x глибина)	325 мм x 260 мм x 790 мм (включно з рукою, тримачем шнура живлення та штуцером подачі води)
Вага*2	8,3 кг

\*1 Обов'язково звірте із заводською табличкою на виробі, оскільки її зміст залежить від регіону.

\*2 Вага: Без шнура живлення; у вазі враховано пістолет із пусковим вимикачем, шланг високого тиску, регульовану насадку, штуцер для подачі води та тримач для аксесуарів.

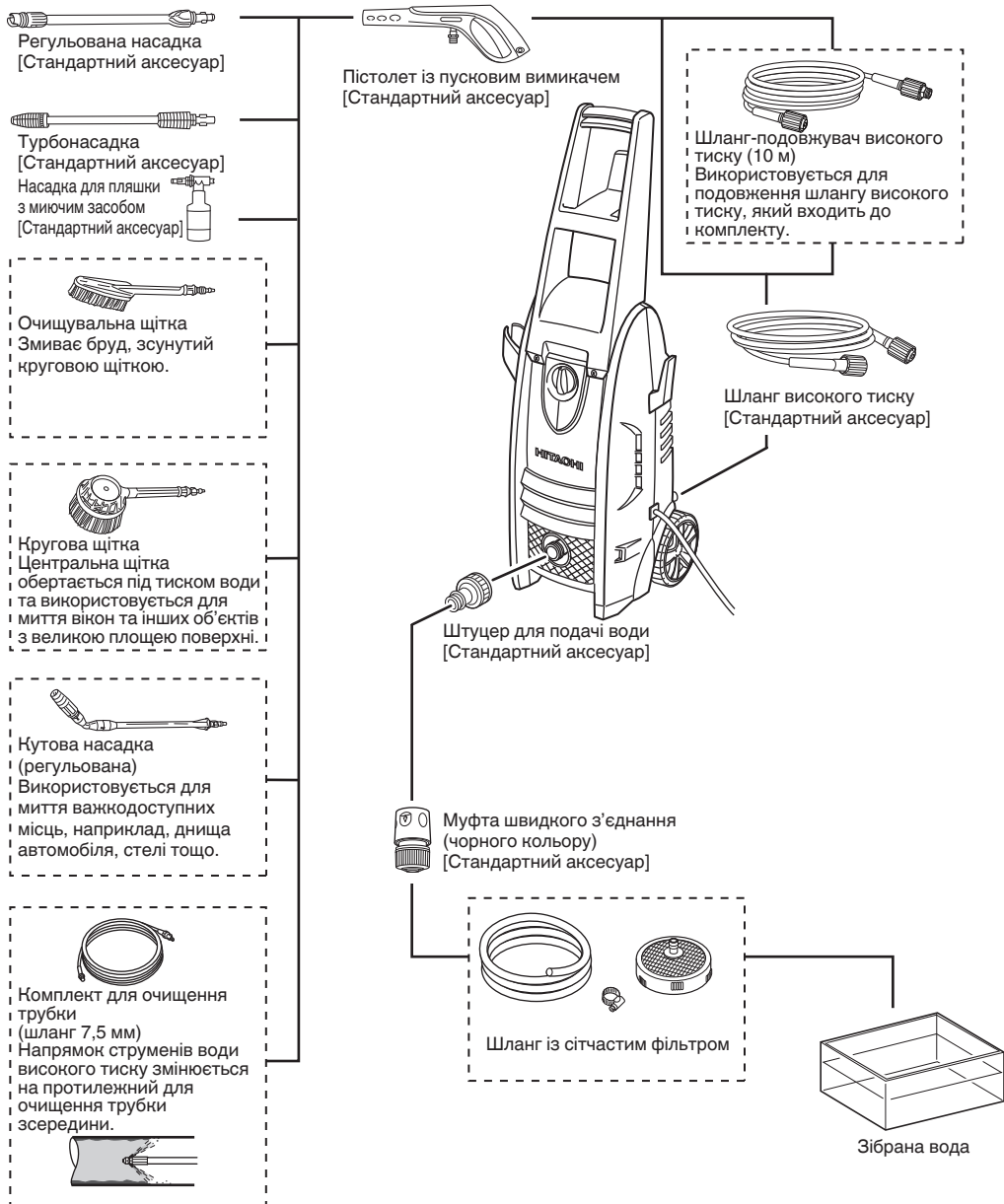
## СТАНДАРТНІ АКСЕСУАРИ

- (1) Пістолет із пусковим вимикачем ..... 1
- (2) Шланг високого тиску (10 м) ..... 1
- (3) Регульована насадна ..... 1
- (4) Турбонасадна ..... 1
- (5) Насадка для пляшки з миючим засобом ..... 1
- (6) Муфта швидкого з'єднання (чорного кольору)  
(для використання зі шлангом із сітчастим  
фільтром) ..... 1
- (7) Штуцер для подачі води ..... 1
- (8) Спиця для очищення насадки ..... 1
- (9) Тримач шнура ..... 1
- (10) Ручка (з 4 гвинтами кріплення) ..... 1



**ДОДАТКОВІ АКСЕСУАРИ (продаються окремо)**

Предмети, зображені у пунктирному контурі (---), продаються окремо. З питань заміни стандартних аксесуарів, якщо вони пошкоджені або зламані, звертайтеся до уповноваженого сервісного центру Hitachi.



## ЗАСТОСУВАННЯ

- Миття дверей з сітками, вікон, підлоги, стін тощо.
- Миття автомобілів, мотоциклів тощо.
- Змивання бруду з садового та сільськогосподарського обладнання.

## ПЕРЕД РОБОТОЮ

### 1. Встановлення автоматичного вимикача із захистом від витоків на землю

Радио підключати мийку до розетки з автоматичним вимикачем із захистом від витоків на землю, який вимикає живлення, якщо струм витоків перевищує 30 мА протягом 30 мілісекунд, це дозволить попередити ураження електричним струмом.

### 2. Підтримуйте чистоту і порядок на робочому місці

Під час користування мийкою навколо розбризкується брудна вода. Тому потрібно оглядати робоче місце, щоб усунути всі перешкоди, та підтримувати його в чистоті та порядку.

### 3. Розміщення мийки

Обирайте рівні поверхні, де мийку не забризкає вода під час миття.

### 4. Користування подовжувачами

Товщина шнура має бути достатньою для забезпечення безперебійної подачі електрики; варто користуватися якомога коротшими шнурами.

У таблиці нижче вказано допустиму товщину (номінальна площа поперечного перетину кабелю) та довжину шнура.

Товщина шнура (мм <sup>2</sup> )	Довжина шнура (м)
1	12,5
1,5	20
2,5	30

### 5. Підготуйте шланг подачі води (мал. 1)

Шланги для подачі води мають відповідати таким вимогам:

- мають витримувати необхідний тиск (і бути обладнані сітками);
- мають мати внутрішній діаметр 14-15 мм;
- мають мати зовнішній діаметр не більше 20 мм.

### 6. Встановлення тримача шнура (мал. 2)

Сумістіть паз на тримачі шнура з виступом на мийці та насадіть тримач до упору.

### 7. Встановлення ручки (мал. 3)

За допомогою хрестової викрутки надійно затягніть усі чотири гвинти.

## ВКАЗІВКИ ПЕРЕД ВИКОРИСТАННЯМ

### ПОПЕРЕДЖЕННЯ

Перш ніж починати користуватися мийкою, перевірте таке. Перш ніж вмикати мийку в розетку, перевірте пункти 1 та 2.

### 1. Перевірте, чи вимикач встановлено в положення OFF (Вимкнено) (мал. 4)

Якщо ввімкнути мийку в розетку, коли вимикач встановлено в положення ON (Увімкнено), мийка відразу почне працювати, що може призвести до неочікуваних травм.

### 2. Перевірте параметри мережі живлення

Напруга має відповідати номінальному значенню. Не користуйтеся двигунами постійного струму. Недотримання цієї вимоги не лише призведе до пошкодження мийки, але й становитиме серйозну небезпеку.

### 3. Перевірте стан розетки

Якщо розетка розхитана або штепсель легко видає з неї, розетку потрібно відремонтувати. Нею небезпечно користуватися в такому стані. Зверніться до місцевої організації електротехніків.

## ВСТАНОВЛЕННЯ ЧАСТИН

Щоб забезпечити безпеку під час користування мийкою, встановлюйте всі частини у наведеній нижче послідовності.

### ПОПЕРЕДЖЕННЯ

Щоб попередити непередбачувані нещасні випадки, завжди вимикайте мийку та відключайте її від розетки.

### 1. Підключіть штуцер для подачі води до отвору подачі води на мийці (мал. 5)

Зніміть заглушку з отвору подачі води на мийці та надійно зафіксуйте штуцер для подачі води.

Незакріплені з'єднання можуть призводити до витоків води.

### 2. Встановлення шлангу високого тиску на отвір подачі води (мал. 6)

Обидва кінці шлангу високого тиску мають однакову конфігурацію, тож можна під'єднувати будь-який кінець.

Зніміть заглушку з отвору подачі води на мийці, вставте шланг високого тиску в отвір подачі води та поверніть муфту шлангу, щоб закріпити його на місці.

### ПРИМІТКА

○ Якщо шланг важко вставити, кільце ущільнення потрібно змочити водою.

○ Якщо не вдається затягнути муфту, це означає, що шланг високого тиску не було вставлено достатньо глибоко.

### 3. Прикріпіть шланг високого тиску до пістолета з пусковим вимикачем. (мал. 7)

Одягніть шланг високого тиску товстим кінцем на штуцер на пістолеті з пусковим вимикачем, а потім поверніть муфту на шлангу, щоб зафіксувати його.

### ПРИМІТКА

○ Якщо шланг важко вставити, кільце ущільнення потрібно змочити водою, щоб полегшити з'єднання.

○ Якщо муфту неможливо затягнути, це свідчить про те, що шланг високого тиску не вставлений до кінця.

### 4. Встановіть насадку на пістолет із пусковим вимикачем.

<Встановлення (мал. 8) >

(1) Вставте насадку таким чином, щоб виступи ввійшли в пази на пістолеті з пусковим вимикачем, і втисніть її на місце.

### ПРИМІТКА

○ Зчистіть із пазів на пістолеті з пусковим вимикачем та з виступів на насадці бруд, мул та ін.

○ Якщо насадку вставити важко, кільце ущільнення потрібно змочити водою, щоб полегшити з'єднання.

(2) Сильно притисніть насадку та поверніть її в напрямку, вказаному стрілкою, до повної зупинки (півоберта).

(3) Після встановлення насадки потягніть за неї, щоб перевірити надійність фіксації.



<Встановлення (мал. 9)>

Натисніть сильно на насадку та поверніть її у напрямку проти годинникової стрілки до повної зупинки. У цьому положенні насадку можна зняти.

## ВИКОРИСТАННЯ РІЗНИХ НАСАДОК

### Регульована насадна (мал. 10)

Регульована насадна дає можливість перемикаєти режими «струменя» і «розпилення».

Поверніть кінець насадки за годинниковою стрілкою, щоб вибрати режим «струмінь», та проти годинникової стрілки, щоб вибрати режим «розпилення».

#### • Миття в режимі «струмінь»

Струмінь води подається по прямій лінії, щоб усунути високий бруд та інше забруднення з сільськогосподарських машин тощо.

#### • Миття в режимі «розпилення»

Вода подається широким віялом для миття стін, мотоциклів, автомобілів та ін.

Усю насадку можна повертати приблизно на 90 градусів, щоб змінювати форму розпилення з горизонтальної на вертикальну та навпаки.

### ПРИМІТКА

- Спочатку виберіть режим «струмінь», після чого поступово переведіть його в режим «розпилення», тримаючи пусковий вимикач натиснутим. Слід пам'ятати, що у разі різкого переведення в положення «розпилення» існує імовірність розпилення води в горизонтальній площині на велику відстань.
- Зважайте на те, що насадку можна пошкодити, якщо прикласти силу, минаючи точку повної зупинки під час перемикаєння режимів «струмінь» і «розпилення».

### Турбонасадна

Для забезпечення ефективного миття турбонасадна обертається, розпилюючи під високим тиском струмені води.

### ПРИМІТКА

Турбонасадна подає потужні струмені води лише в режимі «струмінь».

Уникайте використання цього режиму для миття предметів, які легко ламаються або з яких легко зняти покриття.

### Насадна для пляшки з миючим засобом (мал. 11 та 12)

Розпилення води з додаванням миючого засобу.

Слід використовувати нейтральні миючі засоби, наявні у вільному продажі.

- (1) Вставте трубку подачі води у насадку для миючого засобу.
- (2) Налийте нерозведений нейтральний миючий засіб у пляшку та прикрутіть пляшку до насадки для миючого засобу.
- (3) Насадна для пляшки з миючим засобом встановлюється і знімається так само, як описано для інших насадок.

Встановлюючи пляшку з миючим засобом, переконайтеся, що пістолет із пусковим вимикачем скеровано, як показано на малюнку праворуч.

- (4) Спрямуйте насадку для миючого засобу на предмет, який треба помити, та натисніть на пусковий вимикач на пістолеті, щоб розпилити суміш води і миючого засобу під низьким тиском.

## ПОПЕРЕДЖЕННЯ

Не користуйтеся кислотними або лужними миючими засобами. Слід використовувати лише нейтральні миючі засоби, наявні у вільному продажі.

Використання будь-яких інших, окрім нейтральних, миючих засобів або хімічних речовин може призвести до нещасних випадків або несправностей.

### ПРИМІТКА

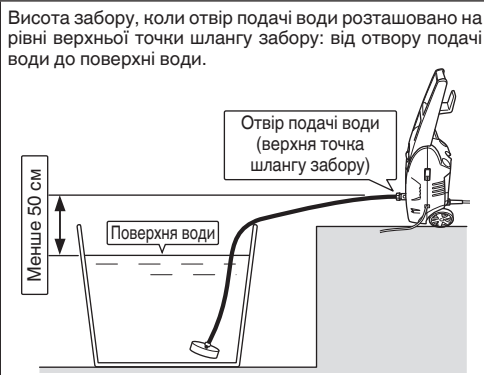
Якщо насадку важко вставити, кільце ущільнення потрібно змочити водою.

## ВИКОРИСТАННЯ ШЛАНГУ ІЗ СІТЧАСТИМ ФІЛЬТРОМ (продається окремо)

Шланг із сітчастим фільтром дає можливість автоматичного забору води з резервуару у випадку підключення до мийки AW130.

Максимальна висота забору (діапазон підняття) становить приблизно 0,5 м.

Встановлюйте його належним чином відповідно до умов.



### 1. Встановлення сітчастого фільтра на шланг забору (мал. 13)

- (1) Одягніть шланговий хомут, який постачається в комплекті, на шланг забору і злегка змочіть шланг водою зсередини.
- (2) Вставте сітчастий фільтр на максимальну глибину, після чого ретельно затягніть хомут за допомогою плоскої викрутки.

## 2. Встановлення муфти швидкого з'єднання (чорного кольору) на шланг забору (мал. 14)

Встановіть муфту швидкого з'єднання (чорного кольору), яка постачається як стандартний аксесуар до шлангу забору.

## 3. Запуск забору води через шланг забору (мал. 15)

Занурте шланг із сітчастим фільтром у резервуар з водою.

Запустіть забір води (вода має потрапити в шланг забору).

### ПРИМІТКА

- Використовуйте лише чисту воду (вода з річки або струмка, замулена вода містить включення піску). Недотримання цієї вимоги може призвести до несправностей.
- Не встановлюючи насадку, встановіть вимикач у положення ON (Увімкнути). Недотримання цієї вимоги може призвести до роботи без води та відповідно до несправностей.

## 4. Одягніть муфту швидкого з'єднання на штуцер для подачі води (мал. 16)

Вийміть муфту швидкого з'єднання із зібраної води та встановіть її на штуцер для подачі води на мийці; стежте за тим, щоб зі шлангу не витекла вода.

## 5. Перевірте, чи витікає вода (мал. 17)

- (1) Встановіть пістолет із пусковим вимикачем, з якого було знято насадку, на шланг високого тиску.
- (2) Увімкніть мийку в розетку та встановіть вимикач у положення ON (Увімкнути).
- (3) Натисніть на пусковий вимикач на пістолеті, перевірте, чи з нього витікає достатньо води, та встановіть вимикач у положення OFF (Вимкнути).

## 6. Встановіть насадку.

### ПРИМІТКА

Якщо протягом двох хвилин вода не почне витікати, встановіть вимикач у положення OFF (Вимкнути). Недотримання цієї вимоги може призвести до несправностей (внаслідок роботи без води).

## 7. Миття

Щоб почати миття, встановіть вимикач у положення ON (Увімкнути), та натисніть на пусковий вимикач на пістолеті.

## 8. Очищення

Видаліть з решітки сітчастого фільтра весь бруд, промийте її водою та зберігайте в сухому стані.

## МИТТЯ

### ПОПЕРЕДЖЕННЯ

- Не вмикайте мийку, коли натиснуто пусковий вимикач. Недотримання цієї вимоги може призвести до негайного розпилення води під високим тиском, щоб може стати причиною непередбачуваних нещасних випадків.
- Не спрямовуйте насадку на людей чи тварин. Недотримання цієї вимоги може призвести до травм.

### ОБЕРЕЖНО

- У випадку від'єднання шлангу від крану або мийки, а також, якщо у мийку припинено подачу води, негайно встановіть вимикач у положення OFF (Вимкнути). Недотримання цієї вимоги може відразу призвести до несправностей (внаслідок роботи без води).

- Завжди встановлюйте вимикач положення OFF (Вимкнути), якщо тимчасово призупиняєте роботу. Недотримання цієї вимоги може призвести до автоматичного запуску двигуна.
- Під час роботи палець має знаходитися в центрі пускового вимикача (мал. 18) Недотримання цієї вимоги може призвести до травмування пальців унаслідок защемлення. Тримайте пістолет і насадку міцно обома руками.
- Під час подачі води може виникати віддача від пістолета з пусковим вимикачем.

### ПРИМІТКА

- Для користування шлангом для води його потрібно повністю розмотати з барабану. Недотримання цієї вимоги може призвести до недостатньої подачі води.
- Починайте миття з відстані приблизно 2-3 метри до об'єкту і поступово наближайтеся, перевіряючи рівень чистоти, поки не знайдете відстань, з якої можна виконувати ефективне миття. Тиск пульверизатора мийки приблизно у 20 разів вищий за тиск води у крані. Струмені води під високим тиском можуть призвести до пошкодження або відшарування покриття з предметів, які ви мите.
- У деяких випадках розпилення води може бути нестабільним через те, що у помпі накопичилося повітря і тиск зі шлангу було спущено разом із водою відразу після використання. У цьому разі випустіть воду до отримання стабільного потоку.
- Між натисканням та відпусканням пускового вимикача зберігайте інтервал щонайменше дві секунди. Недотримання цієї вимоги може призвести до несправностей вимикача тиску.
- Через кожні тридцять хвилин безперервної роботи мийки робіть перерву.

### 1. Повністю відкрийте кран.

Спрямуйте насадку у безпечному напрямку і повністю відкрийте кран. Перевірте, чи немає протікання води на з'єднаннях.

Відпустіть стопор пускового вимикача, коли мийку вимкнено, натисніть на вимикач на пістолеті, щоб вивести незначний об'єм води з насадки лише з тиском води з крану. Перевірте, чи немає протікання води.

### ПРИМІТКА

Не вмикайте мийку, якщо кран закритий. Недотримання цієї вимоги може призвести до несправностей.

### 2. Встановіть вимикач у положення ON (Увімкнути) (мал. 19)

Після вмикання мийки почне працювати двигун. Двигун автоматично вимкнеться, коли у мийці буде створено достатній тиск води.

### 3. Натисніть на пусковий вимикач (мал. 20)

Тримайте пістолет міцно обома руками, скеруйте насадку на предмет, який потрібно помити, після чого натисніть на пусковий вимикач. З'явиться струмінь води високого тиску. Залежно від потреби, встановіть насадку в положення «струмінь» або «розпилення».

### Стопор пускового вимикача (мал. 21)

Пістолет із пусковим вимикачем обладнано стопором пускового вимикача, який запобігає його випадковому натисканню.

Пусковий вимикач можна заблокувати та розблокувати, натискаючи на стопор у напрямку, позначеному стрілкою.

#### ПРИМІТКА

Блокуйте пусковий вимикач стопором у перервах в роботі та після завершення миття.

### ПІСЛЯ ЗАКІНЧЕННЯ РОБОТИ

Після закінчення роботи злийте з мийки залишки води; зберігайте її в добре провітрованому та сухому місці.

Часом вода, яка залишається в шлангу, взимку замерзає, тож слід зливати максимально можливий об'єм води та зберігати мийку в приміщенні.

#### ПОПЕРЕДЖЕННЯ

Після завершення роботи слід обов'язково спустити залишки води з мийки, пістолета з пусковим вимикачем, шлангу тощо.

Недотримання цієї вимоги може призвести до замерзання та несправностей.

#### 1. Зливання води з мийки.

- (1) Перекрийте подачу води.
- (2) Встановіть вимикач у положення ON (Увімкнути) та натисніть на пусковий вимикач на пістолеті, щоб злити з мийки залишки води. Продовжуйте зливати воду, доки вона не закінчиться (від 30 до 60 секунд).
- (3) Натисніть стопор пускового вимикача на пістолеті, щоб заблокувати його.

#### 2. Встановіть вимикач у положення OFF (Вимкнути).

- (1) Вимкніть мийку.
- (2) Від'єднайте шнур живлення від розетки.

#### ПРИМІТКА

Якщо залишити мийку увімкненою, це може призвести до роботи без води та відповідно до несправностей.

#### 3. Знімання шлангу високого тиску (мал. 22)

- (1) Відкрутіть муфту.
- (2) Зніміть шланг високого тиску з отвору подачі води на мийці.
- (3) Злийте залишки води зі шлангу високого тиску.

#### 4. Злийте воду з мийки (мал. 23)

- (1) Щоб злити залишки води, нахиліть мийку.
- (2) Витріть вологу сухою ганчіркою.

#### ОБЕРЕЖНО

Вода, що залишилася в мийці, може взимку замерзнути, що може призвести до пошкодження помпи.

### ЗАПОБІЖНІ ЗАСОБИ

Щоб зробити роботу мийки безпечною, її обладнані такими запобіжними засобами.

#### Перемикач живлення

Попереджає мимовільне вмикання мийки.

#### Пістолет з пусковим вимикачем та стопором

Попереджає натискання на пусковий вимикач та мимовільний запуск роботи мийки.

#### Вимикач тиску

Попереджає утворення в мийці тиску, що перевищує допустимий рівень. Відпускання важеля на пусковому гачку пістолета призводить до того, що клапан, який працює від тиску води, удвічі сповільнює роботу помпи, а це дозволяє зменшити тиск через подачу води. Якщо на важіль знову натиснути, помпа відновить роботу.

#### Тепловий запобіжник

Захищає двигун шляхом вимикання у випадку виявлення ознак перегрівання двигуна. Коли двигун охолоне, роботу буде відновлено.

### ТЕХНІЧНЕ ОБСЛУГОВУВАННЯ ТА ОГЛЯДИ

#### ПОПЕРЕДЖЕННЯ

Під час огляду та очищення мийки завжди вимикайте її та відключайте її від розетки.

#### 1. Огляд мийки та шлангів (мал. 24)

Огляньте їх на предмет ознак пошкодження, тріщин або деформацій.

Насадку слід обов'язково регулярно прочищати спицею для очищення насадки, яка входить до комплекту.

#### ПРИМІТКА

Від'єднайте пістолет із пусковим вимикачем та прочистіть отвір насадки.

#### 2. Огляд сітчастого фільтра (мал. 25)

Регулярно промивайте водою забиту решітку фільтра.

#### ПРИМІТКА

Зніміть сітчастий фільтр з отвору подачі води за допомогою плоскогобубця.

#### 3. Протріть мийку

Витисніть надлишок води з ганчірки, змоченої в мильному розчині, та протріть нею мийку.

Не використовуйте для цього бензин, розчинник, бензол, гас тощо. Недотримання цієї вимоги може призвести до деформацій.

#### 4. Перевірте гвинти.

Регулярно перевіряйте, чи достатньо затягнуто гвинти, та в разі потреби дотягуйте їх. Недотримання цієї вимоги може становити небезпеку.

#### 5. Збирання та зберігання мийки після використання (мал. 26)

Якщо мийка не використовується або її потрібно перенести, аксесуари до неї можна зберігати всередині мийки, як показано на мал. 26.

Якщо ви не користуєтесь мийкою та аксесуарами до неї, зберігайте їх в безпечному сухому місці з дотриманням перелічених нижче вимог.

- Не зберігайте мийку або її компоненти в місцях, доступних для дітей, а також у місцях, де діти можуть ними гратися.
- Не зберігайте у місцях, де на них може падати дощ, наприклад, перед будинком або в місцях, де зберігається висока вологість.
- Не зберігайте у місцях, де спостерігаються різкі перепади температури або потрапляє пряме сонячне проміння.
- Не зберігайте у місцях, де присутні леткі займисті або вибухонебезпечні речовини.

#### 6. Заміна мережевого шнура

Обмотка двигуна – "серце" електрострументу. Проявляйте належну увагу, стежачи за тим, щоб обмотка не була пошкоджена і/або залита маслом або водою.

#### 7. Список запасних частин

##### ОБЕРЕЖНО

Ремонт, модифікацію і перевірку автоматичних інструментів Hitachi мусить здійснювати авторизований сервісний центр Hitachi.

Список запасних частин може знадобитися, якщо Ви звертаєтесь до авторизованого сервісного центру Hitachi по ремонт або інше обслуговування.

Під час роботи і догляду слід брати до уваги місцеві норми і стандарти.

**МОДИФІКАЦІЯ**

Автоматичні інструменти Hitachi постійно

вдосконалюються і модифікуються, щоб застосувати в них найновіші технології.

Відповідно, деякі деталі можуть змінюватися без попередження.

**УСУНЕННЯ НЕСПРАВНОСТЕЙ**

Якщо під час роботи інструмента виникають незвичайні ознаки, виконайте дії для перевірки інструмента, перелічені в таблиці нижче. Якщо проблему не вдасться усунути, зверніться до дилера або уповноваженого сервісного центру Hitachi.

Ознака	Можлива причина	Спосіб усунення проблеми
Двигун не вмикається після натискання пускового вимикача.	Штепсель не ввімкнено в розетку.	Увімкніть штепсель у розетку.
	Вимикач встановлено в положення OFF (Вимкнути)	Увімкніть мийку.
	Подовжувач не включений у розетку або розірваний.	Замініть подовжувач або перевірте його роботу з іншим електроінструментом.
	Спрацював тепловий запобіжник.	Усуньте проблему згідно з вказівками, наведеними у розділі «Запобіжні засоби» на стор. 123.
Двигун продовжує працювати після того, як було відпущено пусковий вимикач.	Надто низький об'єм або тиск води з крану.	<ul style="list-style-type: none"> <li>○ Повністю відкрийте кран.</li> <li>○ Шланг для води та шланг високого тиску не повинні бути перекручені.</li> <li>○ Перевірте правильність внутрішнього діаметру шлангу для води.</li> <li>○ Шланг для води слід повністю розкрутити з барабану.</li> </ul>
	Витікає вода.	Перевірте з'єднання шлангів.
Вода не виводиться.	Шланг для води не підключений.	Підключіть шланг для води.
	Шланг для води або шланг високого тиску перекручений.	Випряміть шланги.
	Клапан повернення на муфті швидкого з'єднання не працює.	Перевірте правильність внутрішнього діаметру шлангу для води.
	Стопор пускового вимикача заблокований.	Усуньте проблему згідно з вказівками, наведеними у розділі «Стопор пускового вимикача» на стор. 122.
	Закритий кран.	Повністю відкрийте кран.
	Насадка заблокована.	Прочистіть насадку за допомогою спиці, яка входить до комплекту.
	Сітчастий фільтр заблокований.	Промийте сітчастий фільтр, встановлений в отворі подачі води, згідно із вказівками, наведеними в розділі «Огляд сітчастого фільтра» на стор. 123.
Тиск води не зростає.	Штепсель не ввімкнено в розетку.	Увімкніть штепсель у розетку.
	Вимикач встановлено в положення OFF (Вимкнути).	Увімкніть мийку.
	Надто низький об'єм або тиск води з крану.	<ul style="list-style-type: none"> <li>○ Повністю відкрийте кран.</li> <li>○ Шланг для води та шланг високого тиску не повинні бути перекручені.</li> <li>○ Перевірте правильність внутрішнього діаметру шлангу для води.</li> <li>○ Шланг для води слід повністю розкрутити з барабану.</li> </ul>
	Насадка заблокована.	Прочистіть насадку за допомогою спиці, яка входить до комплекту.
	Надто низька напруга в електромережі.	Переконайтеся, що подовжувач має відповідну товщину та довжину.
	Витікає вода.	Перевірте з'єднання шлангів.

---

## ГАРАНТІЯ

---

Ми гарантуємо, що автоматичні інструменти Hitachi виготовлені згідно місцевих вказівок. Ця гарантія не розповсюджується на дефекти або пошкодження через зловживання, неправильне користування або звичайне спрацювання. Якщо Ви маєте скарги, будь ласка, надішліть автоматичний інструмент, не розбираючи його, із ГАРАНТІЙНИМ СЕРТИФІКАТОМ, який знаходиться в кінці інструкції, до авторизованого сервісного центру Hitachi.

---

### ПРИМІТКА

Через постійні дослідження і розвиток, які здійснює HITACHI, технічні характеристики можуть змінюватися без попередження.

---



---



---

### Інформація про шум та вібрацію

Вимірні величини визначені згідно EN60335 і визнано такими, що відповідають ISO 4871.

Вимірний рівень потужності звуку в співвідношенні А:  
92 дБ (А)  
Вимірний рівень тиску звуку в співвідношенні А :  
77 дБ (А)

Похибка у кПа: 3 дБ(А)

Носить пристрій захисту органів слуху.

Повне значення вібрації (векторна сума триаксального) визначена згідно EN 60335.

Величина вібрації  $a_h = 1,8 \text{ м/с}^2$

Похибка K =  $1,5 \text{ м/с}^2$

---

Зазначений рівень вібрації був вимірний згідно стандартного тесту і був використаний при порівнянні інструментів між собою. Він може використовуватися для первинного визначення впливу.

### ПОПЕРЕДЖЕННЯ

- Вібрація під час справжнього користування може відрізнятися від заявленої, залежно від способу застосування інструменту.
- Визначіть заходи безпеки для оператора згідно практичного застосування (беручи до уваги всі частини робочого циклу, такі як вимикання інструменту і його роботи вхолосту на додаток до виконання робочих завдань).

## ОБЩИЕ ПРАВИЛА БЕЗОПАСНОСТИ ПРИ РАБОТЕ С ЭЛЕКТРОИНСТРУМЕНТОМ

### ⚠ ПРЕДУПРЕЖДЕНИЕ

Прочтите все правила безопасности и инструкции.

Не выполнение правил и инструкций может привести к поражению электрическим током, пожару и/или серьезной травме.

Сохраняйте все правила и инструкции на будущее.

**1. Убедитесь, что рабочая область всегда содержится в чистоте и порядке.**

Несоблюдение этого требования может привести к несчастным случаям.

**2. При использовании мойки принимайте во внимание окружающую среду.**

- Обязательно ярко освещайте рабочую область.
- Не используйте мойку рядом с огнеопасными жидкостями или газами.

**3. Опасайтесь поражения электрическим током.**

При использовании мойки высокого давления не касайтесь заземленных (замкнутых на землю) частей. (Например, трубы, нагреватели, микроволновые печи, холодильники и др.)

**4. Не используйте мойку высокого давления рядом с детьми.**

- Запрещается прикасаться к мойке или шнуру всем, кроме использующего мойку оператора.
- Запрещается заходить в рабочую область всем, кроме использующего мойку оператора.

**5. Храните мойку в безопасном месте, когда она не используется.**

Храните мойку в сухом высокорасположенном или запирающемся месте для защиты от детей.

**6. Не используйте мойку непредназначенным образом.**

- Используйте мойку высокого давления в пределах ее возможностей для обеспечения безопасных и эффективных результатов.
- Не используйте мойку ни для каких целей, кроме тех, для которых она разработана.

**7. При использовании мойки надевайте защитную одежду.**

При необходимости используйте защитную обувь, перчатки, шлемы с щитком и беруши.

**8. При использовании мойки используйте защитные очки и пылезастыжные маски.**

При использовании мойки существует вероятность попадания в глаза и в рот брызг и грязи.

**9. Избегайте грубого обращения со шнуром питания.**

- Не переносите мойку высокого давления только за шнур питания, а также не отсоединяйте вилку из розетки, дергая за шнур питания.
- Держите шнур питания на удалении от тепла, масла и острых углов.

**10. Убедитесь, что очищаемый предмет надежно закреплен на месте.**

Бывают случаи, когда сила давления воды может привести к отбросу легких предметов. Не используйте мойку для легких предметов, которые невозможно закрепить на месте.

**11. При использовании мойки обеспечьте надлежащую устойчивость.**

Убедитесь, что ноги всегда крепко стоят на земле для обеспечения устойчивости.

**12. Обратите особое внимание на техническое обслуживание мойки высокого давления.**

- Регулярно очищайте мойку для обеспечения безопасного и эффективного использования.
- При замене прилагаемых частей обращайтесь к инструкции по эксплуатации.
- Регулярно проверяйте шнур питания и обратитесь к дилеру для его замены в случае повреждения.
- При использовании удлинительного шнура регулярно проверяйте его и заменяйте в случае повреждения.

- Убедитесь, чтобы захват всегда был сухим и чистым, и не допускайте попадания на него смазочного масла.

**13. Выключайте и отсоединяйте от сети мойку высокого давления в следующих ситуациях:**

- Когда она не используется или при выполнении ремонтных работ.
- При прикреплении или отсоединении прилагаемых или приобретенных частей.
- В других ситуациях, когда имеется видимая опасность.

**14. Обязательно отсоединяйте оборудование, использовавшееся с целью настройки.**

Проверьте, чтобы убедиться, что все оборудование, использовавшееся с целью настройки, было удалено перед подключением к сети.

**15. Не допускайте случайного включения питания.**

- Убедитесь, что Вы случайно не включите питание мойки при подсоединении ее к сети.
- Проверьте, чтобы убедиться в том, что мойка выключена, перед ее подключением к сети.

**16. Не отвечающие требованиям удлинительные шнуры могут быть опасными.**

**17. При использовании мойки всегда будьте очень внимательны.**

- При использовании мойки высокого давления обращайте внимание не методы использования, оговоренные в инструкции по эксплуатации, а также на окружающую среду.
- Не используйте мойку высокого давления в случае усталости.

**18. Используйте только указанные принадлежности и приспособления.**

Использование принадлежностей и приспособлений, отличающихся от указанных в инструкции по эксплуатации или в каталогах продукции Hitachi, может привести к несчастным случаям или травмам, и этого во что бы то ни стало нужно избегать.

**19. Ремонт мойки высокого давления должен выполняться только квалифицированными специалистами.**

- Мойка высокого давления удовлетворяет все соответствующим правилам техники безопасности, и ее нельзя модифицировать.
- Для выполнения ремонтных работ любого типа необходимо обратиться в Уполномоченный сервисный центр компании Hitachi. Попытка выполнения ремонтных работ без соответствующих навыков может привести к несчастным случаям или травмам.

20. Не используйте машину, если повреждены шнур питания или важные части машины, например, предохранительные устройства, шланги высокого давления, курковый пистолет.
21. Используйте сетевую розетку, которая соответствует напряжению, указанному на табличке номиналов.  
*Несоблюдение этих требований может привести к работе мойки при более высоких скоростях, чем обычно, что приведет к перегреву и появлению дыма и огня, что может привести к повреждениям или травмам.*
22. Используйте отдельно расположенную сетевую розетку с номинальным значением 15 А или выше.  
*Совместное использование сетевой розетки с другим оборудованием может привести к отключению прерывателя.*
23. При использовании мойки крепко держите курковый пистолет обеими руками.  
*Несоблюдение этого требования может привести к травме.*
24. Вода под высоким давлением может быть опасна при неправильном использовании.  
*Нельзя направлять струи воды под высоким давлением на людей, легко повреждаемые предметы, электрическое оборудование или саму мойку.*
25. Не используйте бензин, масло, органические растворители и другие воспламеняющиеся или токсичные жидкости, а также другие неподходящие жидкости.  
*Несоблюдение этого требования может привести к взрыву, появлению огня или дыма или другим несчастным случаям, которые могут привести к повреждениям или травмам.*
26. При мойки автомобильных шин убедитесь, что наконечник сопла находится на расстоянии, по крайней мере, 50 см от поверхности мытья.  
*Несоблюдение этого требования может привести к повреждению шин или тормозов, что может привести к серьезным несчастным случаям.*
27. Не прикасайтесь к штепсельной вилке или сетевой розетке мокрыми руками.  
*Несоблюдение этого требования может привести к поражению электрическим током.*
28. Очистители высокого давления нельзя использовать детям или необученным лицам.
29. Вода, вытекающая через предохранители противотока, считается не пригодной для питья.  
*Убедитесь, что клапан противотока используется без проблем при подсоединении мойки к водопроводу с питьевой водой.  
Воду, прошедшую через клапан противотока, нельзя использовать для питья.*
30. Убедитесь, что вода не разбрызгивается на мойку высокого давления, шнур питания, удлинительный кабель, штепсельную вилку, сетевую розетку и другие места. Также никогда не подвергайте ее воздействию дождя и не используйте во время дождя.  
*Несоблюдение этого требования может привести к поражению электрическим током.*
31. Не держите курковый пистолет, когда он закреплен на месте.
32. Если мойка работает ненормально или при испускании странных звуков или вибрации, немедленно выключите ее и обратитесь в Уполномоченный сервисный центр компании Hitachi для проведения проверки или ремонта.  
*Продолжение использования может привести к травме.*
33. Если мойка случайно упала или ударилась о твердый предмет, проверьте ее на наличие повреждений, трещин и неисправностей.  
*Несоблюдение этого требования может привести к травме.*
34. Не направляйте струю на себя или других лиц, чтобы очистить одежду или обувь.
35. Обязательно выключайте переключатель отсоединения от сети, когда машина остается без присмотра.
- ОСТОРОЖНО**
1. Спустите все давление внутри мойки перед отсоединением шланга высокого давления.
  2. Правильно прикрепите все прилагаемые принадлежности в соответствии с инструкцией по эксплуатации.  
*Несоблюдение этого требования может привести к отсоединению принадлежностей или к травмам.*
  3. Проверьте, чтобы убедиться, что никакие посторонние предметы не прилипли к предмету для мытья.  
*Несоблюдение этого требования может привести к разлетанию предметов и может привести к неожиданной травме.*
  4. Не распыляйте струю воды на места вокруг наклеек предмета для мытья.  
*Несоблюдение этого требования может привести к тому, что наклейки оторвутся.*
  5. При переноске мойки крепко держите рукоятку.
  6. Не используйте никакую другую накопленную воду (воду, содержащую грязь, ил, песок и т.п.), кроме чистой воды из водопроводного крана, при использовании функции автовсасывания.
  7. Дети должны находиться под наблюдением, чтобы не допустить игр с устройством.

## СПЕЦИФИКАЦИИ

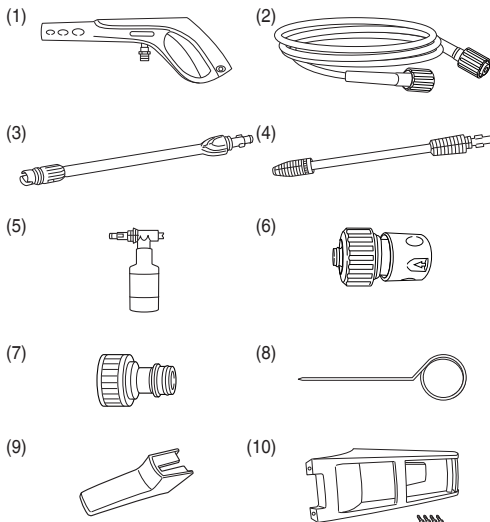
Модель	AW130
Напряжение (по областям)*1	Однофазный переменный ток 50/60 Гц Напряжение от 220 В до 240 В
Входная мощность*1	1600 Вт
Макс. выходное давление (1 МПа: 10,2 кгс/см <sup>2</sup> )	9,0 МПа
Макс. допустимое давление	13,0 МПа
Макс. давление подачи	0,7 МПа
Макс. выпуск воды	6,0 л/мин
Допустимая температура	40 °С или меньше
Способ подачи воды	Тип подсоединения к водопроводу
Размеры (Длина × Ширина × Глубина)	325 мм × 260 мм × 790 мм (Включая рукоятку, держатель шнура питания и разъем подачи воды)
Масс*2	8,3 кг

\*1 Обязательно проверьте табличку номиналов изделия, так как это может изменять в зависимости от региона.

\*2 Масса: За исключением шнура питания, вес включает курковый пистолет, шланг высокого давления, переменное сопло, разъем подачи воды и дополнительный держатель.

## СТАНДАРТНЫЕ ПРИНАДЛЕЖНОСТИ

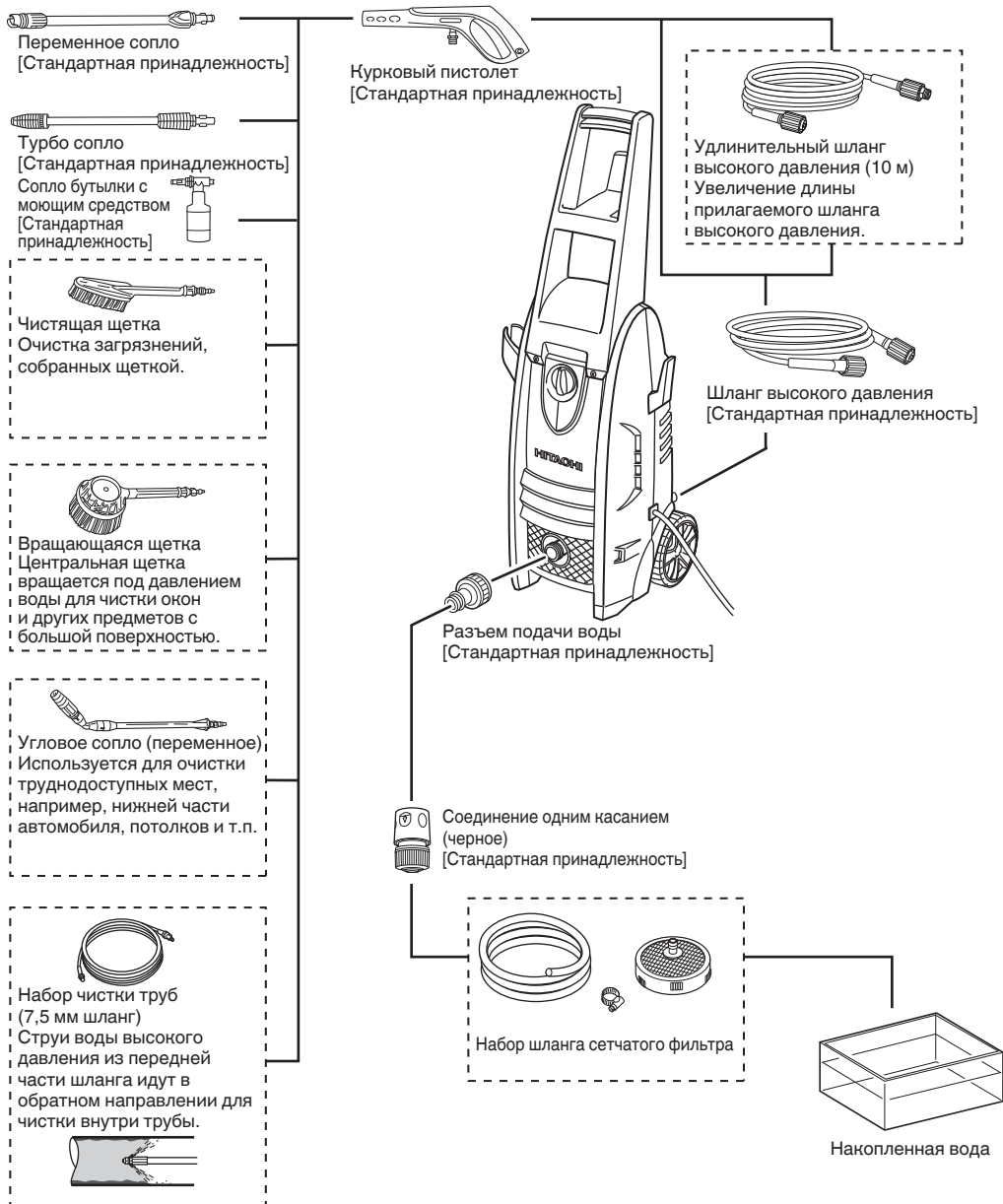
- (1) Курковый пистолет ..... 1
- (2) Шланг высокого давления (10 м) ..... 1
- (3) Переменное сопло ..... 1
- (4) Турбо сопло ..... 1
- (5) Сопло бутылки с моющим средством ..... 1
- (6) Соединение одним касанием (черное)  
(Для использования со шлангом сетчатого  
фильтра) ..... 1
- (7) Разъем подачи воды ..... 1
- (8) Шпилька очистителя сопла ..... 1
- (9) Держатель шнура ..... 1
- (10) Рукоятка (с 4 крепежными винтами) ..... 1





**ДОПОЛНИТЕЛЬНЫЕ ПРИНАДЛЕЖНОСТИ (приобретаются отдельно)**

Пункты, показанные в [---], приобретаются отдельно. Обратитесь в Уполномоченный сервисный центр компании Hitachi для замены, если стандартные принадлежности повреждены или сломаны.



## ПРИСПОСОБЛЕНИЯ

- Очистка сетчатых дверей, оконных стекол, полов, стен и др.
- Очистка автомобилей, мотоциклов и др.
- Очистка загрязненного садового и сельскохозяйственного оборудования.

## ПЕРЕД РАБОТОЙ

### 1. Установка прерывателя цепи утечки на землю

Рекомендуется подсоединить к мойке прерыватель цепи утечки на землю для отключения питания в случае, если ток утечки превышает 30 мА за 30 миллисекунд, для предотвращения поражения электрическим током.

### 2. Содержите рабочую область в чистоте и порядке

При использовании мойки вокруг будет разбрызгиваться грязная вода. Поэтому необходимо проверить область, чтобы убедиться в отсутствии препятствий, и держать рабочую область в чистоте и порядке.

### 3. Расположение мойки

Выберите ровное место, где на мойку не будет брызгать вода при чистке.

### 4. Использование удлинительных шнуров

Убедитесь, что шнур достаточно толстый, чтобы обеспечить постоянную подачу электричества, а также используйте шнуры настолько короткие, насколько это возможно.

Допустимая толщина шнура (Номинальное поперечное сечение кабеля) и длина шнура указаны в приведенной ниже таблице.

Толщина шнура (мм <sup>2</sup> )	Длина шнура (м)
1	12,5
1,5	20
2,5	30

### 5. Подготовьте шланг подачи воды (Рис. 1)

При использовании шлангов подачи воды подготовьте следующее:

- Шланги, которые могут выдерживать давление (оснащенные ячейками)
- Шланги с внутренним диаметром от 14 до 15 мм.
- Шланги с внешним диаметром 20 мм или меньше.

### 6. Прикрепление держателя шнура (Рис. 2)

Совместите прорезь на держателе шнура с выступом на мойке и вставьте его до упора.

### 7. Прикрепление рукоятки (Рис. 3)

Используйте крестообразную отвертку, чтобы крепко закрутить все четыре винта.

## ПРОВЕРКИ ПЕРЕД ИСПОЛЬЗОВАНИЕМ

### ПРЕДУПРЕЖДЕНИЕ

Перед использованием мойки проверьте следующее. Проверьте пункты, перечисленные в 1 и 2, перед подсоединением к сетевой розетке.

### 1. Проверьте, чтобы убедиться, что переключатель находится в положении "OFF" (Рис. 4)

Подсоединение мойки к сетевой розетке с переключателем, установленным на "ON", приведет к тому, что мойка немедленно начнет работать, что может вызвать неожиданные травмы.

### 2. Проверьте источник питания

Используйте только номинальное напряжение. Не используйте двигатели с постоянным током. Несоблюдение этого требования приведет не только к повреждению мойки, но также очень опасно.

### 3. Проверьте сетевую розетку

Если сетевая розетка плохо прикреплена или вилка свободно перемещается, она требует замены.

Использование в таком состоянии опасно. Обратитесь в местную электрическую компанию.

## ПРИКРЕПЛЕНИЕ ЧАСТЕЙ

Убедитесь, что все части правильно прикреплены в следующей последовательности, чтобы гарантировать безопасное использование.

### ПРЕДУПРЕЖДЕНИЕ

Обязательно выключите мойку и отсоедините от сетевой розетки для предотвращения неожиданных несчастных случаев.

### 1. Прикрепите разъем подачи воды к входному отверстию подачи воды на мойке (Рис. 5)

Снимите крышку на входном отверстии подачи воды и надежно прикрепите разъем подачи воды.

Неплотное подсоединение может привести к утечке воды.

### 2. Прикрепление шланга высокого давления к выходному отверстию для воды на мойке (Рис. 6)

Оба конца шланга высокого давления имеют одинаковую форму, поэтому можно подсоединять любой конец.

Удалите крышку выходного отверстия для воды с мойки, вставьте шланг высокого давления в выходное отверстие для воды, а затем поворачивайте кольцо шланга высокого давления, чтобы закрепить его на месте.

### ПРИМЕЧАНИЕ

- Смочите уплотнительное кольцо водой, чтобы облегчить соединение, если трудно вставить шланг.
- Если кольцо невозможно закрутить, это означает, что шланг высокого давления вставлен недостаточно далеко.

### 3. Прикрепите шланг высокого давления к курковому пистолету. (Рис. 7)

Возьмитесь за толстый конец шланга высокого давления, вставьте его в разъем на курковом пистолете, а затем поворачивайте кольцо на шланге, чтобы зафиксировать его на месте.

### ПРИМЕЧАНИЕ

- Смочите уплотнительное кольцо водой, чтобы облегчить соединение, если трудно вставить шланг.
- Если кольцо невозможно закрутить, это означает, что конец шланга высокого давления вставлен недостаточно.

### 4. Прикрепите сопло к курковому пистолету.

<Прикрепление (Рис. 8)>

(1) Совместите выступ на сопле с входным отверстием на курковом пистолете и нажмите его на место.

### ПРИМЕЧАНИЕ

- Удалите загрязнения, глину и другие вещества со входного отверстия куркового пистолета и выступа на сопле.
- Смочите уплотнительное кольцо водой, чтобы облегчить соединение, если трудно вставить сопло.

- (2) Сильно нажмите на сопло, а затем поворачивайте его в направлении стрелки, пока оно не остановится (половина оборота.)
- (3) Проверьте, чтобы убедиться, что сопло невозможно вытащить после прикрепления.

<Прикрепление (Рис. 9)>

Сильно нажмите на сопло, а затем поворачивайте его против часовой стрелки, пока оно не остановится. В таком положении сопло можно вытащить.

## ИСПОЛЬЗОВАНИЕ РАЗЛИЧНЫХ СОПЕЛ

### Переменное сопло (Рис. 10)

Переменное сопло может использоваться для переключения между режимами "Струя" и "Распыление".

Поворачивайте конец на сопле по часовой стрелке для режима "Струя" и против часовой стрелки для режима "Распыление".

- **Струйная мойка**

Струя воды подается прямой линией для удаления приросшей глины и других загрязнений с сельскохозяйственной техники и т.п.

- **Распылительная мойка**

Вода подается в виде широкого веера для чистки стен, мотоциклов, автомобилей и т.п.

Все сопло можно поворачивать приблизительно на 90 градусов для изменения формы распыления между горизонтальной и вертикальной.

### ПРИМЕЧАНИЕ

- Прежде всего установите регулятор распыления в положение "Струя", а затем постепенно перемещайте его в положение "Распыление", вытягивая курок. Обратите внимание, что имеется вероятность горизонтального распыления воды на широкую область при повороте полностью в положение "Распыление".
- Обратите внимание, что можно повредить сопло, если принудительно перемещать его в положение остановки при переключении между режимами "Струя" и "Распыление".

### Турбо сопло

Турбо сопло вращается, так как оно распыляет струи воды под высоким давлением для эффективной мойки.

### ПРИМЕЧАНИЕ

Турбо сопло выпускает мощные струи воды только при установке в режим "Струя".

Избегайте его использования на легкоповреждаемых предметах, а также для предметов с легкоповреждаемым покрытием.

### Сопло бутылки с моющим средством (Рис. 11 и 12)

Распыляет воду, смешанную с моющим средством. Использует нейтральные моющие средства, имеющиеся в свободной продаже.

- (1) Вставьте трубу подачи воды в сопло для моющего средства.
- (2) Налейте неразбавленное моющее средство в бутылку, а затем привинтите бутылку на сопло для моющего средства.
- (3) Прикрепление и удаление сопла бутылки для моющего средства совпадает с описанием для других сопел.

При вставлении бутылки с моющим средством убедитесь, что курковый пистолет обращен в направлении, показанном на рисунке справа.

- (4) Направьте сопло для моющего средства на предмет, который необходимо вымыть, и нажмите курок на курковом пистолете для распыления смеси воды и моющего средства при низком давлении.

### ПРЕДУПРЕЖДЕНИЕ

Не используйте кислотные или щелочные моющие средства. Используйте только нейтральные моющие средства, имеющиеся в свободной продаже.

Использование моющих средств, отличающихся от нейтральных, а также химических реактивов может привести к несчастным случаям или неисправностям.

### ПРИМЕЧАНИЕ

Смочите уплотнительное кольцо водой, чтобы облегчить соединение, если трудно вставить сопло.

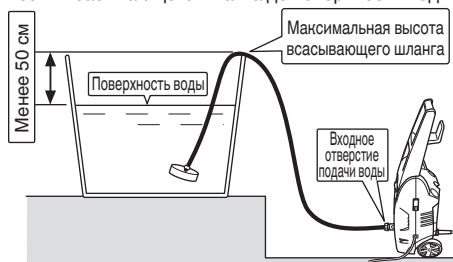
## ИСПОЛЬЗОВАНИЕ НАБОРА ШЛАНГА СЕТЧАТОГО ФИЛЬТРА (приобретается отдельно)

Приобретаемый отдельно набор шланга сетчатого фильтра оснащен функцией, которая автоматически всасывает воду из бака и т.п., при прикреплении к AW130.

Максимальная высота всасывания (диапазон подъема) составляет приблизительно 0,5 м.

Правильно прикрепите его в соответствии с условиями.

Высота всасывания, когда высота выходного отверстия подачи воды ниже, чем максимальная высота всасывающего шланга: С максимальной высоты всасывающего шланга до поверхности воды.



Высота всасывания, когда высота выходного отверстия подачи воды такая же, как и максимальная высота всасывающего шланга: От выходного отверстия подачи воды до поверхности воды.



## 1. Прикрепление сетчатого фильтра к всасывающему шлангу (Рис. 13)

- (1) Пропустите всасывающий шланг через прилагаемый ремень шланга, а затем немного смочите водой внутри всасывающего шланга.
- (2) Вставьте сетчатый фильтр до упора, а затем надежно закрепите ремень шланга с помощью плоской отвертки.

## 2. Прикрепление соединения одним касанием (черного) к всасывающему шлангу (Рис. 14)

Прикрепите соединение одним касанием (черное), поставляемое как стандартная принадлежность, к всасывающему шлангу.

## 3. Запуск процесса всасывания воды всасывающим шлангом (Рис. 15)

Погрузите набор сетчатого фильтра в емкость, наполненную водой. Запустите процесс всасывания (дайте воде попасть во всасывающий шланг).

### ПРИМЕЧАНИЕ

- Не используйте ничего, кроме чистой воды (речную или прудовую воду, грязную воду, содержащую частички песка.) Несоблюдение этого требования может привести к неисправностям.
- Установите переключатель в положение "ON" без прикрепления сопла. Несоблюдение этого требования может привести к сухой работе, вызывающей неисправности.

## 4. Вставьте соединение одним касанием в разъем подачи воды (Рис. 16)

Вытащите соединение одним касанием из накопленной воды и вставьте его в разъем подачи воды на мойке, убедившись, что вода внутри шланга не выходит.

## 5. Проверьте, чтобы убедиться, что вода не вытекает (Рис. 17)

- (1) Подсоедините курковый пистолет, из которого было удалено сопло, к шлангу высокого давления.
- (2) Подсоедините к сетевой розетке и установите переключатель на "ON".
- (3) Вытяните курок куркового пистолета, а затем установите переключатель на "OFF" после проверки, что вытекает достаточное количество воды.

## 6. Прикрепите сопло.

### ПРИМЕЧАНИЕ

Установите переключатель на "OFF", если вода не вытекает в течение двух минут.

Несоблюдение этого требования может привести к неисправностям (сухой работе).

## 7. Мойка

Установите переключатель на "ON" и вытяните курок куркового пистолета для начала мойки.

## 8. Чистка

Удалите все загрязнения с решетки сетчатого фильтра, промойте его водой и храните после просушки.

## МОЙКА

### ПРЕДУПРЕЖДЕНИЕ

- Не включайте мойку, пока вытянут курок. Несоблюдение этого требования может привести к немедленному распылению воды под высоким давлением, приводящему к неожиданным несчастным случаям.

- Не направляйте сопло на людей или животных. Несоблюдение этого требования может привести к травме.

### ОСТОРОЖНО

- Немедленно установите переключатель на "OFF", если шланг отсоединился от водопровода или мойки, а также если в мойку больше не поступает вода. Несоблюдение этого требования может привести к неисправностям (сухой работе).
- Обязательно установите переключатель на "OFF" при временном прекращении работы. Несоблюдение этого требования может привести к автоматическому запуску двигателя.
- Во время работы держите палец на центре курка (Рис. 18) Несоблюдение этого требования может привести к прищемлению пальцев. Крепко держите пистолет и сопло обеими руками.
- При испускании воды возможна отдача курковым пистолетом.

### ПРИМЕЧАНИЕ

- Не используйте водяной шланг, который намотан на барабан. Несоблюдение этого требования может привести к недостаточной подаче воды.
- Начните предварительную мойку на расстоянии приблизительно от 2 до 3 м от нужного предмета, а затем постепенно приближайтесь к нему, проверяя уровень чистки, пока Вы не достигните расстояния, на котором загрязнения эффективно смываются. Давление распыления из мойки приблизительно в 20 раз выше, чем в водопроводном кране. Поэтому струи воды высокого давления могут повредить предмет или его покрытие во время мойки.
- Бывают случаи, когда распыление воды будет неустойчивым, благодаря тому факту, что воздух, который находится в напоре и шланге, спускается с водой немедленно после использования. В таком случае дайте воде вытечь пока, оно не стабилизируется.
- Оставляйте промежуток в две секунды или более между вытягиванием и отпусканием курка. Несоблюдение этого требования может привести к неисправностям переключателя давления.
- Не используйте мойку непрерывно более тридцати минут без перерывов.

## 1. Откройте водопроводный кран на полную мощность.

Направьте сопло в безопасном направлении, а затем полностью откройте водопроводный кран. Проверьте, чтобы убедиться, что из соединений не вытекает вода.

Отпустите ограничитель курка при выключенной мойке, вытяните курок на курковом пистолете, чтобы выпустить немного воды из сопла только с давлением водопроводной воды. Проверьте, чтобы убедиться, что нет утечки воды.

### ПРИМЕЧАНИЕ

Не включайте мойку при закрытом водопроводном кране.

Несоблюдение этого требования может привести к неисправностям.

## 2. Установите переключатель в положение "ON" (Рис. 19)

Двигатель начнет работать, когда включится мойка. Двигатель автоматически выключится, когда внутри мойки накопится достаточное давление воды.

**3. Вытяните курок (Рис. 20)**

Крепко удерживайте курковый пистолет обеими руками, направьте сопло на предмет для мойки, а затем вытяните курок.

Будет распыляться струя воды высокого давления. Отрегулируйте сопло между положениями "Струя" и "Распыление" в соответствии с необходимостью.

**Ограничитель курка (Рис. 21)**

Курковый пистолет имеет ограничитель курка для предотвращения вытягивания курка.

Курок блокируется и высвобождается при нажатии ограничителя в направлении, показанном стрелками.

**ПРИМЕЧАНИЕ**

Заблокируйте курок с помощью ограничителя курка во время пауз и после завершения мойки.

**О ЗАВЕРШЕНИИ ИСПОЛЬЗОВАНИЯ**

После завершения мойки предмета, выпустите оставшуюся воду из мойки и оставьте ее в хорошо проветриваемом месте для высыхания.

Возможны случаи, когда оставшаяся в шланге вода может замерзнуть зимой, поэтому выпустите по возможности всю воду и храните в помещении.

**ПРЕДУПРЕЖДЕНИЕ**

После использования убедитесь, что вся оставшаяся вода выпущена из мойки, куркового пистолета, шланга и т.п.

Несоблюдение этого требования может привести к замораживанию, вызывающему неисправности.

**1. Выпускание воды из мойки.**

- (1) Прекратите подачу воды.
- (2) Установите переключатель на "ON" и вытяните курок куркового пистолета, чтобы выпустить воду из мойки. Продолжайте это, пока вода больше не будет выходить (приблизительно от 30 до 60 секунд.)
- (3) Нажмите ограничитель курка на курковом пистолете, чтобы зафиксировать его на месте.

**2. Установите переключатель на "OFF".**

- (1) Выключите мойку.
- (2) Отсоедините шнур питания от сетевой розетки.

**ПРИМЕЧАНИЕ**

Если оставить мойку включенной, это может привести к сухой работе, вызывающей неисправности.

**3. Удаление шланга высокого давления (Рис. 22)**

- (1) Открутите кольцо.
- (2) Удалите шланг высокого давления с выходного отверстия для воды на мойке.
- (3) Слейте всю оставшуюся воду из шланга высокого давления.

**4. Слейте воду из мойки (Рис. 23)**

- (1) Наклоните мойку, чтобы вылить оставшуюся воду.
- (2) Вытрите всю влагу сухой тканью.

**ОСТОРОЖНО**

Вода, оставшаяся в мойке, может замерзнуть зимой, что может привести к повреждению насоса.

**ПРЕДОХРАНИТЕЛЬНЫЕ МЕХАНИЗМЫ**

Мойка оснащена следующими предохранительными механизмами для обеспечения безопасного использования.

**Переключатель питания**

Предотвращает непреднамеренную работу мойки.

**Курковый пистолет, оснащенный блокировкой**

Предотвращает вытягивание курка, непреднамеренно включающее мойку.

**Переключатель давления**

Предотвращает превышение давления внутри мойки выше допустимого уровня. Отпускание рычага на курковом пистолете приводит к тому, что клапан, работающий на давлении воды, прекращает работу насоса, что дает возможность сброса давления при подаче воды. Насос начинает снова работать при вытягивании рычага.

**Устройство тепловой защиты**

Защищает двигатель, прекращая работу при обнаружении ненормального нагревания двигателя. Работа снова начнется, когда двигатель охладится.

**ТЕХНИЧЕСКОЕ ОБСЛУЖИВАНИЕ И ПРОВЕРКА****ПРЕДУПРЕЖДЕНИЕ**

Перед проведением проверки и чистки мойки обязательно выключите ее и отсоедините вилку от сетевой розетки.

**1. Проверка мойки и шлангов (Рис. 24)**

Проверьте, чтобы убедиться, что нет повреждений, трещин и деформаций.

Обязательно регулярно очищайте отверстие сопла с помощью прилагаемой шпильки очистителя сопла.

**ПРИМЕЧАНИЕ**

Отсоедините курковый пистолет и очистите отверстие сопла.

**2. Проверка сетчатого фильтра (Рис. 25)**

Регулярно смывайте водой все засоры с решетки.

**ПРИМЕЧАНИЕ**

Вытащите сетчатый фильтр из входного отверстия подачи воды, используя плоскую губку.

**3. Очистите мойку**

Отожмите лишнюю влагу с ткани, смоченной мыльной водой, и протрите мойку.

Не используйте бензин, растворители, бензол, керосин и т.п. Несоблюдение этого требования может привести к деформациям.

**4. Проверьте, нет ли раскрутившихся винтов**

Регулярно проверяйте, нет ли открутившихся винтов, и закрутите все раскрутившиеся винты. Несоблюдение этого требования может быть опасным.

**5. Уборка и хранение мойки после использования (Рис. 26)**

Принадлежности можно хранить внутри мойки, как показано на Рис. 26, когда она не используется и при перемещении.

Избегайте следующих мест и храните мойку и принадлежности в безопасном сухом месте, когда она не используется.

- Не храните в доступных для детей местах, а также в местах, где дети могут ее использовать.
- Не храните в местах, где на нее может попадать дождь, например, перед домом, или в местах с высокой влажностью.
- Не храните в местах, подверженных сильным изменениям температуры, или под прямым солнечным светом.
- Не храните в местах, содержащих летучие вещества, которые могут загореться или взорваться.

## 6. Замена кабеля сетевого питания

В случае необходимости замены сетевого шнура во избежание угрозы безопасности замену должен осуществить авторизованный сервисный центр Hitachi.

## 7. Порядок записей по техобслуживанию

### ОСТОРОЖНО

Ремонт, модификация и проверка электроинструментов HITACHI должна проводиться только в авторизованных сервисных центрах HITACHI.

Данный список принесите в мастерскую вместе с инструментом для проведения ремонта или технического обслуживания.

При использовании или техобслуживании инструмента всегда следите за выполнением всех правил и норм безопасности.

### ЗАМЕЧАНИЕ

Фирма HITACHI непрерывно работает над усовершенствованием своих изделий, поэтому мы сохраняем за собой право на внесение изменений в технические характеристики, упомянутые в данной инструкции по эксплуатации, без предупреждения об этом.

## НЕПОЛАДКИ И СПОСОБ ИХ УСТРАНЕНИЯ

При возникновении неполадок при работе триммера пользуйтесь следующей таблицей: Если, пользуясь таблицей, устранить неполадку не удалось, обратитесь в авторизованный сервисный центр компании Hitachi.

Симптом	Возможная причина	Меры по устранению
Двигатель не работает при вытягивании курка.	Штепсельная вилка не вставлена в сетевую розетку.	Подсоедините шнур питания к сетевой розетке.
	Переключатель установлен в положение "OFF".	Включите мойку.
	Удлинительный шнур не подсоединен или перерезан в середине.	Замените удлинительный шнур или проверьте его с помощью другого электрического прибора.
	Активизировано устройство тепловой защиты.	Решите проблему в соответствии с подробными указаниями, перечисленными в разделе "Предохранительные механизмы" на стр. 133.
Двигатель продолжает работать при отпуске курка.	Слишком низкий объем воды или давление из водопровода.	<ul style="list-style-type: none"> <li>○ Полностью откройте водопроводный кран.</li> <li>○ Устраните все перекручивания водяного шланга и шланга высокого давления.</li> <li>○ Проверьте, чтобы убедиться в правильности внутреннего диаметра водяного шланга.</li> <li>○ Проверьте, чтобы убедиться, что водяной шланг не намотан на барабан.</li> </ul>
	Вытекает вода.	Проверьте подсоединения шланга.
Вода не подается.	Не подсоединен водяной шланг.	Подсоедините водяной шланг.
	Водяной шланг или шланг высокого давления перекручены.	Устраните перекручивания.
	Не работает клапан противотока на соединении одним касанием.	Проверьте, чтобы убедиться в правильности внутреннего диаметра водяного шланга.
	Ограничитель курка заблокирован.	Решите проблему в соответствии с подробными указаниями, перечисленными в разделе "Ограничитель курка" на стр. 133.
	Водопроводный кран закрыт.	Полностью откройте водопроводный кран.
	Заблокировано сопло.	Очистите конец сопла с помощью прилагаемой шпильки очистителя сопла.
	Заблокирован сетчатый фильтр.	Промойте сетчатый фильтр, который входит во входное отверстие подачи воды, в соответствии с подробными указаниями, приведенными в разделе "Проверка сетчатого фильтра" на стр. 133.

Симптом	Возможная причина	Меры по устранению
Давление воды не повышается.	Штепсельная вилка не вставлена в сетевую розетку.	Подсоедините шнур питания к сетевой розетке.
	Переключатель установлен в положение "OFF".	Включите мойку.
	Слишком низкий объем воды или давление из водопровода.	<input type="radio"/> Полностью откройте водопроводный кран. <input type="radio"/> Устраните все перекручивания водяного шланга и шланга высокого давления. <input type="radio"/> Проверьте, чтобы убедиться в правильности внутреннего диаметра водяного шланга. <input type="radio"/> Проверьте, чтобы убедиться, что водяной шланг не намотан на барабан.
	Заблокировано сопло.	Очистите конец сопла с помощью прилагаемой щипки очистителя сопла.
	Слишком низкое электрическое напряжение.	Проверьте, чтобы убедиться в том, что толщина и длина удлинительного шнура достаточные.
Вытекает вода.	Проверьте подсоединения шланга.	

## ГАРАНТИЯ

Мы гарантируем соответствие автоматических инструментов Hitachi нормативным/национальным положениям. Данная гарантия не распространяется на дефекты или ущерб, возникший вследствие неправильного использования или ненадлежащего обращения, а также нормального износа. В случае подачи жалобы отправляйте автоматический инструмент в неразобранном состоянии вместе с ГАРАНТИЙНЫМ СЕРТИФИКАТОМ, который находится в конце инструкции по обращению, в авторизованный центр обслуживания Hitachi.

## ПРИМЕЧАНИЕ

На основании постоянных программ исследования и развития, HITACHI оставляют за собой право на изменение указанных здесь технических данных без предварительного уведомления.

## Информация, касающаяся создаваемого шума и вибрации

Измеряемые величины были определены в соответствии с EN60335 и заявлены в соответствии с ISO 4871.

Измеренный средневзвешенный уровень звуковой мощности: 92 дБ (А).

Измеренный средневзвешенный уровень звукового давления: 77 дБ (А).

Погрешность Кра: 3 дБ (А)

Надевайте наушники.

Общие значения вибрации (сумма векторов триаксиального кабеля) определяются в соответствии с EN60335.

Величина вибрации  $a_h = 1,8 \text{ м/с}^2$

Погрешность К =  $1,5 \text{ м/с}^2$

Заявленное суммарное значение вибрации было измерено в соответствии со стандартным методом испытаний и может применяться для сравнения инструментов.

Оно также может использоваться для предварительной оценки воздействия.

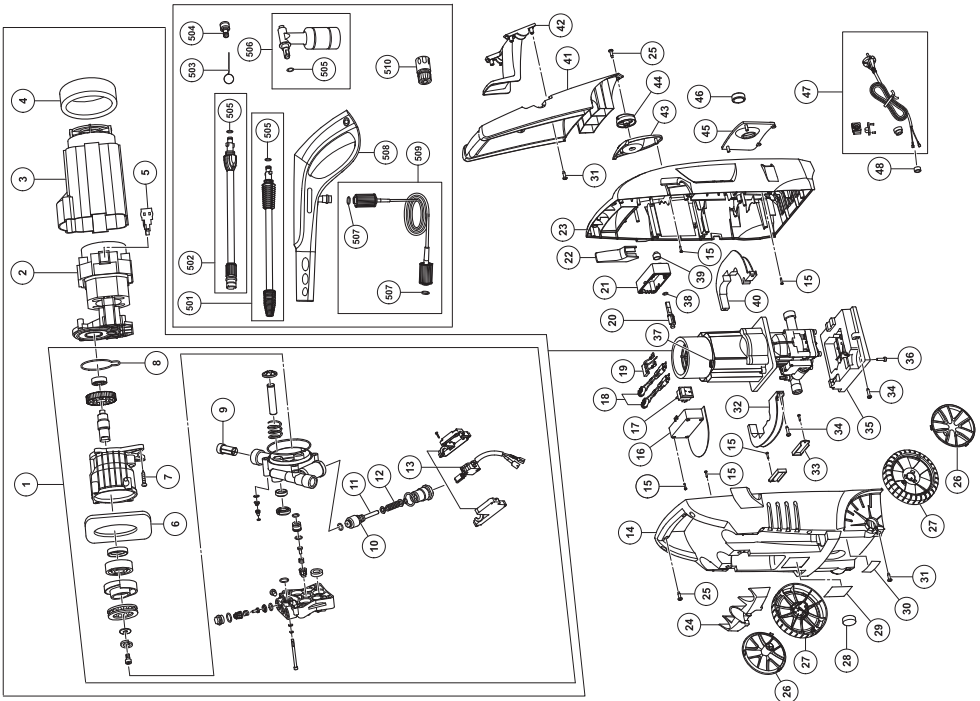
## ПРЕДУПРЕЖДЕНИЕ

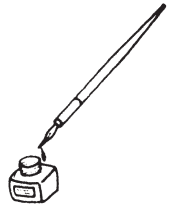
- Уровень вибрации во время фактического использования электроинструмента может отличаться от заявленного суммарного значения, в зависимости от способа использования машины.
- Определить меры предосторожности, чтобы защитить оператора, которые основаны на расчете воздействия при фактических условиях использования (принимая во внимание все периоды цикла эксплуатации кроме времени запуска, то есть когда инструмент выключен, работает на холостом ходу).



Item No.	Part Name	QTY
501	TURBO NOZZLE	1
502	VARIABLE NOZZLE (A)	1
503	NOZZLE CLEANER PIN	1
504	INLET NUT	1
505	O-RING 9x2.65	3
506	BOTTLE	1
507	O-RING 10x2.5	2
508	GUN (A)	1
509	HOSE (A)	1
510	JOINT (12.mm)	1

Item No.	Part Name	QTY
1	PUMP ASSY	1
2	MOTOR (AW130)	1
3	MOTOR COVER	1
4	BACK MOTOR FILTER	1
5	CARBON BRUSH	2
6	FRONT MOTOR FILTER	1
7	TAPPING SCREW D5.5x25	4
8	SEAL RING	1
9	INLET FILTER (MESH)	1
10	O-RING (φ22x2)	1
11	VALVE CORE	1
12	SPRING	1
13	MICRO SWITCH ASSY	1
14	BACK HOUSING	1
15	TAPPING SCREW D2.9x13	14
16	BACK SW COVER	1
17	MAIN SWITCH	1
18	FERRITE CORE	2
19	CAPACITOR ASSY	1
20	SW SHAFT	1
21	FRONT SW COVER	1
22	CORD HOOK	1
23	FRONT HOUSING	1
24	ACCESSORIES HOLDER	1
25	TAPPING SCREW (C) D4.8x16	4
26	WHEEL COVER	2
27	WHEEL	2
28	OUTLET COVER	1
29	NAME PLATE	1
30	CAUTION LABEL	1
31	TAPPING SCREW D4.8x16	8
32	BACK CLAMP	1
33	PLATE	2
34	TAPPING SCREW D4.8x20	4
35	PUMP BASE	1
36	MACHINE SCREW M5x18	2
37	MOTOR WIND COVER (A)	1
38	O-RING (φ8.5x1.8)	1
39	SEAL RING	1
40	FRONT CLAMP	1
41	HANDLE	1
42	HANDLE HOOK	1
43	KNOB COVER	1
44	KNOB	1
45	INLET PLATE	1
46	INLET COVER	1
47	CORD ASSY	1
48	FERRITE CORE	2





<p>English</p> <p><b><u>GUARANTEE CERTIFICATE</u></b></p> <ol style="list-style-type: none"> <li>① Model No.</li> <li>② Serial No.</li> <li>③ Date of Purchase</li> <li>④ Customer Name and Address</li> <li>⑤ Dealer Name and Address (Please stamp dealer name and address)</li> </ol>	<p>Português</p> <p><b><u>CERTIFICADO DE GARANTIA</u></b></p> <ol style="list-style-type: none"> <li>① Número do modelo</li> <li>② Número do série</li> <li>③ Data de compra</li> <li>④ Nome e morada do cliente</li> <li>⑤ Nome e morada do distribuidor (Por favor, carimbe o nome e morada do distribuidor)</li> </ol>
<p>Deutsch</p> <p><b><u>GARANTIESCHEIN</u></b></p> <ol style="list-style-type: none"> <li>① Modell-Nr.</li> <li>② Serien-Nr.</li> <li>③ Kaufdatum</li> <li>④ Name und Anschrift des Kunden</li> <li>⑤ Name und Anschrift des Händlers (Bitte mit Namen und Anschrift des Handlers abstempeln)</li> </ol>	<p>Polski</p> <p><b><u>GWARANCJA</u></b></p> <ol style="list-style-type: none"> <li>① Model</li> <li>② Numer seryjny</li> <li>③ Data zakupu</li> <li>④ Nazwa klienta i adres</li> <li>⑤ Nazwa dealera i adres (Pieczęć punktu sprzedaży)</li> </ol>
<p>Français</p> <p><b><u>CERTIFICAT DE GARANTIE</u></b></p> <ol style="list-style-type: none"> <li>① No. de modèle</li> <li>② No de série</li> <li>③ Date d'achat</li> <li>④ Nom et adresse du client</li> <li>⑤ Nom et adresse du revendeur (Cachet portant le nom et l'adresse du revendeur)</li> </ol>	<p>Magyar</p> <p><b><u>GARANCIA BIZONYLAT</u></b></p> <ol style="list-style-type: none"> <li>① Típuszám</li> <li>② Sorozatszám</li> <li>③ A vásárlás dátuma</li> <li>④ A Vásárló neve és címe</li> <li>⑤ A Kereskedő neve és címe (Kérjük ide elhelyezni a Kereskedő nevének és címének pecsétjét)</li> </ol>
<p>Italiano</p> <p><b><u>CERTIFICATO DI GARANZIA</u></b></p> <ol style="list-style-type: none"> <li>① Modello</li> <li>② N° di serie</li> <li>③ Data di acquisto</li> <li>④ Nome e indirizzo dell'acquirente</li> <li>⑤ Nome e indirizzo del rivenditore (Si prega di apporre il timbro con questi dati)</li> </ol>	<p>Türkçe</p> <p><b><u>GARANTİ SERTİFİKASI</u></b></p> <ol style="list-style-type: none"> <li>① Model No.</li> <li>② Seri No.</li> <li>③ Satın Alma Tarihi</li> <li>④ Müşteri Adı ve Adresi</li> <li>⑤ Bayi Adı ve Adresi (Lütfen bayi adını ve adresini kaşe olarak basın)</li> </ol>
<p>Nederlands</p> <p><b><u>GARANTIECERTIFICAAT</u></b></p> <ol style="list-style-type: none"> <li>① Modelnr.</li> <li>② Serienr.</li> <li>③ Datum van aankoop</li> <li>④ Naam en adres van de klant</li> <li>⑤ Naam en adres van de dealer (stempel met naam en adres van de dealer)</li> </ol>	<p>Український</p> <p><b><u>ГАРАНТІЙНИЙ СЕРТИФІКАТ</u></b></p> <ol style="list-style-type: none"> <li>① № моделі</li> <li>② № серії</li> <li>③ Дата придбання</li> <li>④ Ім'я і адреса клієнта</li> <li>⑤ Ім'я і адреса дилера (Будь ласка, поставте печатку з іменем і адресою дилера)</li> </ol>
<p>Español</p> <p><b><u>CERTIFICADO DE GARANTÍA</u></b></p> <ol style="list-style-type: none"> <li>① Número de modelo</li> <li>② Número de serie</li> <li>③ Fecha de adquisición</li> <li>④ Nombre y dirección del cliente</li> <li>⑤ Nombre y dirección del distribuidor (Se ruega poner el sello del distribuidor con su nombre y dirección)</li> </ol>	<p>Русский</p> <p><b><u>ГАРАНТИЙНЫЙ СЕРТИФИКАТ</u></b></p> <ol style="list-style-type: none"> <li>① Модель №</li> <li>② Серийный №</li> <li>③ Дата покупки</li> <li>④ Название и адрес заказчика</li> <li>⑤ Название и адрес дилера (Пожалуйста, внесите название и адрес дилера)</li> </ol>



# HITACHI

①	
②	
③	
④	
⑤	



## **Hitachi Power Tools Europe GmbH**

Siemensring 34, 47877 Willich, Germany  
Tel: +49 2154 49930  
Fax: +49 2154 499350  
URL: <http://www.hitachi-powertools.de>

## **Hitachi Power Tools Netherlands B.V.**

Brabanthaven 11, 3433 PJ Nieuwegein, The Netherlands  
Tel: +31 30 6084040  
Fax: +31 30 6067266  
URL: <http://www.hitachi-powertools.nl>

## **Hitachi Power Tools (U.K.) Ltd.**

Precedent Drive, Rooksley, Milton Keynes, MK 13, 8PJ, U.K.  
Tel: +44 1908 660663  
Fax: +44 1908 606642  
URL: <http://www.hitachi-powertools.co.uk>

## **Hitachi Power Tools France S.A.S.**

Parc de l'Eglantier -22, rue des Cerisiers, Lisses-C.E. 1541,  
91015 EVRY CEDEX, France  
Tel: +33 1 69474949  
Fax: +33 1 60861416  
URL: <http://www.hitachi-powertools.fr>

## **Hitachi Power Tools Belgium N.V./S.A.**

Koningin Astridlaan 51, B-1780 Wommel, Belgium  
Tel: +32 2 460 1720  
Fax: +32 2 460 2542  
URL <http://www.hitachi-powertools.be>

## **Hitachi Fercad Power Tools Italia s.p.a**

Via Piave 35, 36077, Altavilla Vicentina (VI), Italy  
Tel: +39 444 548111  
Fax: +39 444 548110  
URL: <http://www.hitachi-powertools.it>

## **Hitachi Power Tools Iberica, S.A.**

C/. Puigbarral, 26-28 Pol. Ind. Can Petit, 08227  
TERRASSA(Barcelona), Spain  
Tel: +34 93 735 6722  
Fax: +34 93 735 7442  
URL: <http://www.hitachi-powertools.es>

## **Hitachi Power Tools Österreich GmbH**

Str. 7, Objekt 58/A6, Industriezentrum NO -Süd, 2355,  
Wiener Neudorf, Austria  
Tel: +43 2236 64673/5  
Fax: +43 2236 63373  
URL: <http://www.hitachi-powertools.at/>

## **Hitachi Power Tools Hungary Kft.**

1106 Bogancsvirag U.5-7, Budapest, Hungary  
Tel: +36 1 2643433  
Fax: +36 1 2643429  
URL: <http://www.hitachi-powertools.hu>

## **Hitachi Power Tools Polska Sp.z.o.o.**

ul. Gierdziejewskiego 1 (Gate 12 – 15)  
02-495 Warszawa, Poland  
Tel: +48 22 863 33 78  
Fax: +48 22 863 33 82  
URL: <http://www.hitachi-narzedzia.pl/>

## **Hitachi Power Tools Czech s.r.o.**

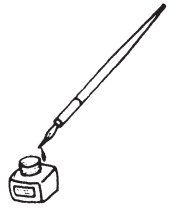
Modricka 205, 664 48 Moravany, Czech, Republic  
Tel: +420 547 422 660  
Fax: +420 547 213 588  
URL: <http://www.hitachi-powertools.cz>

## **Hitachi Power Tools RUS L.L.C.**

Kashirskoe Shosse 41, bldg. 2, 115409, Moscow, Russia  
Tel: +7 495 727 4460  
Fax: +7 495 727 4461  
URL: <http://www.hitachi-pt.ru>

## **Hitachi Power Tools Romania S.R.L.**

Ring Road, No. 66, Mustang Traco Warehouses, Warehouse  
No.1, Pantelimon City, 077145, Ilfov County, Romania  
Tel: +40 371 135 109  
Fax: +40 372 899 765  
URL: <http://www.hitachi-powertools.ro>



<p><b>English</b></p> <p>Object of declaration: Hitachi High Pressure Washer AW130 <b>EC DECLARATION OF CONFORMITY</b></p> <p>We declare under our sole responsibility that this product is in conformity with standards or standardization documents EN60335-1, EN60335-2-79, EN55014-1, EN55014-2, EN61000-3-2 and EN61000-3-3 in accordance with Directives 2014/30/EU, 2006/42/EC and 2000/14/EC. This product also conforms to RoHS Directive 2011/65/EU.</p> <p>The European Standards Manager at the representative office in Europe is authorized to compile the technical file.</p> <ul style="list-style-type: none"> <li>Type of equipment: High Pressure Washer</li> <li>Type name: AW130</li> <li>Conformity assessment procedure: Annex V</li> <li>Measured sound power level: 92 dB</li> <li>Guaranteed sound power level: 95 dB</li> </ul> <p>The technical documentation is kept by the need of our design department.</p> <p>This declaration is applicable to the product affixed CE marking.</p>	<p><b>Italiano</b></p> <p>Oggetto della dichiarazione: Hitachi Idropulitrice ad alta pressione AW130 <b>DICHIARAZIONE DI CONFORMITÀ CE</b></p> <p>Dichiariamo sotto nostra responsabilità che questo prodotto è conforme agli standard o ai documenti sulla standardizzazione EN60335-1, EN60335-2-79, EN55014-1, EN55014-2, EN61000-3-2 e EN61000-3-3 in conformità alle Direttive 2014/30/UE, 2006/42/CE e 2000/14/CE. Il prodotto è inoltre conforme alla direttiva RoHS 2011/65/UE.</p> <p>Il gestore delle norme europee presso l'ufficio di rappresentanza in Europa è autorizzato a compilare il fascicolo tecnico.</p> <ul style="list-style-type: none"> <li>Tipo di apparecchiatura: Idropulitrice ad alta pressione</li> <li>Nome di tipo: AW130</li> <li>Procedimento di valutazione conformità: Allegato V</li> <li>Livello di potenza sonora misurato: 92 dB</li> <li>Livello di potenza sonora garantito: 95 dB</li> </ul> <p>La documentazione tecnica è conservata in caso di necessità da parte del nostro reparto di progettazione.</p> <p>Questa dichiarazione è applicabile ai prodotti cui sono applicati i marchi CE.</p>
<p><b>Deutsch</b></p> <p>Gegenstand der Erklärung: Hitachi Hochdruckreiniger AW130 <b>EG-KONFORMITÄTSERKLÄRUNG</b></p> <p>Wir erklären mit alleiniger Verantwortung, dass dieses Produkt den Standards oder Standardisierungsdokumenten EN60335-1, EN60335-2-79, EN55014-1, EN55014-2, EN61000-3-2 und EN61000-3-3 in Übereinstimmung mit den Richtlinien 2014/30/EU, 2006/42/EG und 2000/14/EG entspricht. Dieses Produkt stimmt auch mit der RoHS-Richtlinie 2011/65/UE überein.</p> <p>Die Leitung der repräsentativen Behörde für europäische Normen und Richtlinien ist berechtigt, die technischen Unterlagen zusammenzustellen.</p> <ul style="list-style-type: none"> <li>Art der Ausrüstung: Hochdruckreiniger</li> <li>Typname: AW130</li> <li>Übereinstimmungsbeurteilungsverfahren: Annex V</li> <li>Gemessener Schalleistungspegel: 92 dB</li> <li>Garantierter Schalleistungspegel: 95 dB</li> </ul> <p>Die technische Dokumentation wird für den Bedarfsfall von unserer Designabteilung aufbewahrt.</p> <p>Diese Erklärung gilt für Produkte, die die CE-Markierung tragen.</p>	<p><b>Nederlands</b></p> <p>Voorwerp van verklaring: Hitachi hogedrukreiniger AW130 <b>EC VERKLARING VAN CONFORMITEIT</b></p> <p>Wij verklaren hierbij op onze volledige verantwoordelijkheid dat dit product conform de standaarden of standaardisatiedocumenten EN60335-1, EN60335-2-79, EN55014-1, EN55014-2, EN61000-3-2 en EN61000-3-3 in overeenstemming met de Richtlijnen 2014/30/UE, 2006/42/EC en 2000/14/EC is. Dit product is ook conform de RoHS-richtlijn 2011/65/UE.</p> <p>De Europese Normen Manager bij de vertegenwoordiging in Europa is gemachtigd om het technisch dossier samen te stellen.</p> <ul style="list-style-type: none"> <li>Type apparaat: hogedrukreiniger</li> <li>Typenaam: AW130</li> <li>Conformiteitsevaluatieprocedure: Bijlage V</li> <li>Gemeten geluidsvermogensniveau: 92 dB</li> <li>Gegarandeerd geluidsvermogensniveau: 95 dB</li> </ul> <p>De technische documentatie wordt indien nodig door onze ontwerpafdeling bijgehouden.</p> <p>Deze verklaring geldt ook voor de producten waarop de CE-markering aangebracht is.</p>
<p><b>Français</b></p> <p>Objet de la déclaration: Hitachi Nettoyeur haute pression AW130 <b>DECLARATION DE CONFORMITE CE</b></p> <p>Nous déclarons sous notre seule et entière responsabilité que ce produit est conforme aux normes ou documents de normalisation EN60335-1, EN60335-2-79, EN55014-1, EN55014-2, EN61000-3-2 et EN61000-3-3 en accord avec les Directives 2014/30/UE, 2006/42/CE et 2000/14/CE. Ce produit est aussi conforme à la Directive RoHS 2011/65/UE.</p> <p>Le Gestionnaire des normes européennes du bureau de représentation en Europe est autorisé à constituer le dossier technique.</p> <ul style="list-style-type: none"> <li>Type de matériel: Nettoyeur haute pression</li> <li>Nom du type: AW130</li> <li>Procédure d'évaluation de conformité: Annex V</li> <li>Niveau de puissance sonore mesuré: 92 dB</li> <li>Niveau de puissance sonore garanti: 95 dB</li> </ul> <p>La documentation technique est conservée pour les besoins de notre service de conception.</p> <p>Cette déclaration s'applique aux produits désignés CE.</p>	<p><b>Español</b></p> <p>Objeto de declaración: Hitachi Arandela de alta presión AW130 <b>DECLARACIÓN DE CONFORMIDAD DE LA CE</b></p> <p>Declaramos bajo nuestra única responsabilidad que este producto está de acuerdo con las normas o con los documentos de normalización EN60335-1, EN60335-2-79, EN55014-1, EN55014-2, EN61000-3-2 y EN61000-3-3, según indican las Directrices 2014/30/UE, 2006/42/CE y 2000/14/CE. Este producto satisface también los requisitos establecidos por la Directiva 2011/65/UE (RoHS).</p> <p>El Director de Normas Europeas en la oficina de representación en Europa está autorizado para elaborar el expediente técnico.</p> <ul style="list-style-type: none"> <li>Tipo de dispositivo: Arandela de alta presión</li> <li>Nombre del modelo: AW130</li> <li>Procedimiento de evaluación de conformidad: Annex V</li> <li>Nivel de potencia acústica medida: 92 dB</li> <li>Nivel de potencia acústica garantizada: 95 dB</li> </ul> <p>Por necesidades de nuestro departamento de diseño, la documentación técnica se conserva.</p> <p>Deze verklaring is van toepassing op producten voorzien van de CE-markeringen.</p>
<p>Representative office in Europe <b>Hitachi Power Tools Europe GmbH</b> Siemensring 34, 47877 Willich, Germany</p> <p>Head office in Japan <b>Hitachi Koki Co., Ltd.</b> Shinagawa Intercity Tower A, 15-1, Konan 2-chome, Minato-ku, Tokyo, Japan</p> <div style="display: flex; justify-content: space-between; align-items: center;"> <div style="text-align: center;">  </div> <div style="text-align: center;"> <p>31. 1. 2017</p>  <p>John de Loughry European Standard Manager</p> <p>31. 1. 2017</p>  <p>M. Harada Executive Officer</p> </div> </div>	

<p><b>Português</b></p> <p>Objeto de declaração: Hitachi Anilha de alta pressão AW130 <b>DECLARAÇÃO DE CONFORMIDADE CE</b></p> <p>Declaramos, sob nossa única e inteira responsabilidade, que este produto está de acordo com as normas ou documentos normativos EN60335-1, EN60335-2-79, EN55014-1, EN55014-2, EN61000-3-2 e EN61000-3-3, em conformidade com as Diretrizes 2014/30/UE, 2006/42/CE e 2000/14/CE. Este produto está também em conformidade com a Directiva RoHS 2011/65/UE. O Gestor de Normas Europeias no escritório de representação na Europa está autorizado a compilar o ficheiro técnico.</p> <ul style="list-style-type: none"> <li>• Tipo de equipamento: Anilha de alta pressão</li> <li>• Nome do tipo: AW130</li> <li>• Procedimento de avaliação de conformidade: Annex V</li> <li>• Nível medido de potência de som: 92 dB</li> <li>• Nível garantido de potência de som: 95 dB</li> </ul> <p>A documentação técnica é mantida de acordo com as necessidades do nosso departamento de design.</p> <p>Esta declaración se aplica a los productos con marcas de la CE.</p>	<p><b>Türkçe</b></p> <p>Beyan konusu: Hitachi Basınçlı yıkama makinesi AW130 <b>AT UYGUNLUK BEYANI</b></p> <p>Bu ürünün, 2014/30/AB, 2006/42/AT ve 2000/14/AT sayılı Direktiflerine uygun olarak, EN60335-1, EN60335-2-79, EN55014-1, EN55014-2, EN61000-3-2 ve EN61000-3-3 sayılı stand artlarına ve standartizasyon belgelerine uygun olduğunu, tamamen kendi sorumluluğumuz altında beyan ederiz. Bu ürün, ayrıca RoHS Yönergesi 2011/65/AB'ya uygundur.</p> <p>Avrupa'daki temsilcilik ofisindeki Avrupa Standartları Yöneticisi, teknik dosyayı derlemek için yetkilendirilmiştir.</p> <ul style="list-style-type: none"> <li>• Cihazın tipi: Basınçlı yıkama makinesi</li> <li>• Tip adı: AW130</li> <li>• Uygunluk değerlendirme prosedürü: EK V</li> <li>• Ölçülen ses gücü seviyesi: 92 dB</li> <li>• Garant edilmiş ses gücü seviyesi: 95 dB</li> </ul> <p>Teknik belgeler tasarımı bölümümüzün gereksinimi doğrultusunda muhafaza edilir.</p> <p>Bu beyan, üzerinde CE işareti bulunan ürünler için geçerlidir.</p>
<p><b>Polski</b></p> <p>Przedmiot deklaracji: Hitachi Myjka wysokociśnieniowa AW130 <b>DEKLARACJA ZGODNOŚCI Z WE</b></p> <p>Oznajmiamy z całkowitą odpowiedzialnością, że produkt ten jest zgodny ze standardami lub standardowymi dokumentami EN60335-1, EN60335-2-79, EN55014-1, EN55014-2, EN61000-3-2 i EN61000-3-3 w zgodzie z Zasadami 2014/30/UE, 2006/42/WE i 2000/14/WE. Ten produkt spełnia także wymagania Dyrektywy RoHS 2011/65/UE.</p> <p>Menedżer Norm Europejskich przedstawicielstwa firmy w Europie jest upoważniony do sporządzania dokumentacji technicznej.</p> <ul style="list-style-type: none"> <li>• Typ urządzenia: Myjka wysokociśnieniowa</li> <li>• Nazwa modelu: AW130</li> <li>• Procedura oceny zgodności: Annex V</li> <li>• Zmierzony poziom mocy dźwięku: 92 dB</li> <li>• Gwarantowany poziom mocy dźwięku: 95 dB</li> </ul> <p>Dokumentacja techniczna jest utrzymywana w zależności od potrzeb naszego działu konstrukcyjnego.</p> <p>To oświadczenie odnosi się do załączonego produktu z oznaczeniami CE.</p>	<p><b>Українська</b></p> <p>Предмет декларування: Hitachi Мийка високого тиску AW130 <b>ДЕКЛАРАЦІЯ ВІДПОВІДНОСТІ ЄС</b></p> <p>Ми декларуємо, що цей виріб відповідає стандартам або стандартизаційним документам EN60335-1, EN60335-2-79, EN55014-1, EN55014-2, EN61000-3-2 і EN61000-3-3 згідно Директив 2014/30/ЄС, 2006/42/ЄС і 2000/14/ЄС. Цей виріб також відповідає Директиві про вміст небезпечних речовин 2011/65/ЄС.</p> <p>Відповідальний за дотримання європейських стандартів у представництві в Європі уповноважений заповнювати технічний паспорт.</p> <ul style="list-style-type: none"> <li>• Тип обладнання: Мийка високого тиску</li> <li>• Назва моделі: AW130</li> <li>• Експертиза на відповідність стандартам: Додаток V</li> <li>• Вимірний рівень акустичної потужності: 92 дБ</li> <li>• Гарантований рівень акустичної потужності: 95 дБ</li> </ul> <p>Технічна документація зберігається начальником відділу проектування.</p> <p>Ця декларація дійсна щодо виробу, маркованого CE.</p>
<p><b>Magyar</b></p> <p>Megfelelőségi nyilatkozat: Hitachi Magasnyomású mosó AW130 <b>EK MEGFELELŐSÉGI NYILATKOZAT</b></p> <p>Teljes felelősségünk tudatában kijelentjük, hogy ez a termék megfelel az EN60335-1, EN60335-2-79, EN55014-1, EN55014-2, EN61000-3-2, és EN61000-3-3 szabványoknak illetve szabványosítási dokumentumoknak, az Európa Tanács 2014/30/EU, 2006/42/EK és 2000/14/EK Direktíváival összhangban. Ez a termék is megfelel a 2011/65/EU RoHS irányelvnek.</p> <p>Az EU képviselői iroda európai szabványügyi menedzsere jogosult a műszaki dokumentáció megőrzéséért tervezési osztályunk írja elő.</p> <ul style="list-style-type: none"> <li>• A berendezés típusa: Magasnyomású mosó</li> <li>• Típus neve: AW130</li> <li>• Megfelelőségi eljárás: Annex V</li> <li>• Mért hangteljesítmény szint: 92 dB</li> <li>• Garantált hangteljesítmény szint: 95 dB</li> </ul> <p>A műszaki dokumentáció megőrzését tervezési osztályunk írja elő.</p> <p>Jelen nyilatkozat a terméken feltüntetett CE jelzésre vonatkozik.</p>	<p><b>Русский</b></p> <p>Предмет декларирования: Hitachi Мойка высокого давления AW130 <b>ДЕКЛАРАЦИЯ СООТВЕТСТВИЯ ЕС</b></p> <p>Мы с полной ответственностью заявляем, что данное изделие соответствует стандартам или документам стандартизации EN60335-1, EN60335-2-79, EN55014-1, EN55014-2, EN61000-3-2 и EN61000-3-3 согласно Директивам 2014/30/ЕС, 2006/42/ЕС и 2000/14/ЕС. Данный продукт соответствует требованиям Директивы 2011/65/ЕС по ограничению на использование опасных веществ.</p> <p>Менеджер по европейским стандартам в представительстве в Европе уполномочен составлять техническую документацию.</p> <ul style="list-style-type: none"> <li>• Тип оборудования: Мойка высокого давления</li> <li>• Модель: AW130</li> <li>• Процедура определения соответствия: Дополнение V</li> <li>• Измеренный уровень мощности звука: 92 дБ</li> <li>• Гарантированный уровень мощности звука: 95 дБ</li> </ul> <p>Техническая документация сохраняется для отдела проектирования.</p> <p>Данная декларация относится к изделиям, на которых имеется маркировка CE.</p>

Representative office in Europe  
**Hitachi Power Tools Europe GmbH**  
Siemensring 34, 47877 Willich, Germany

Head office in Japan  
**Hitachi Koki Co., Ltd.**  
Shinagawa Intercity Tower A, 15-1, Konan 2-chome,  
Minato-ku, Tokyo, Japan



31. 1. 2017

*John de Loughry*

John de Loughry  
European Standard Manager

31. 1. 2017

*M. Harada*

M. Harada  
Executive Officer

**Hitachi Koki Co., Ltd.**

701  
Code No. C99207795  
Printed in China