

Схема сборки № 1

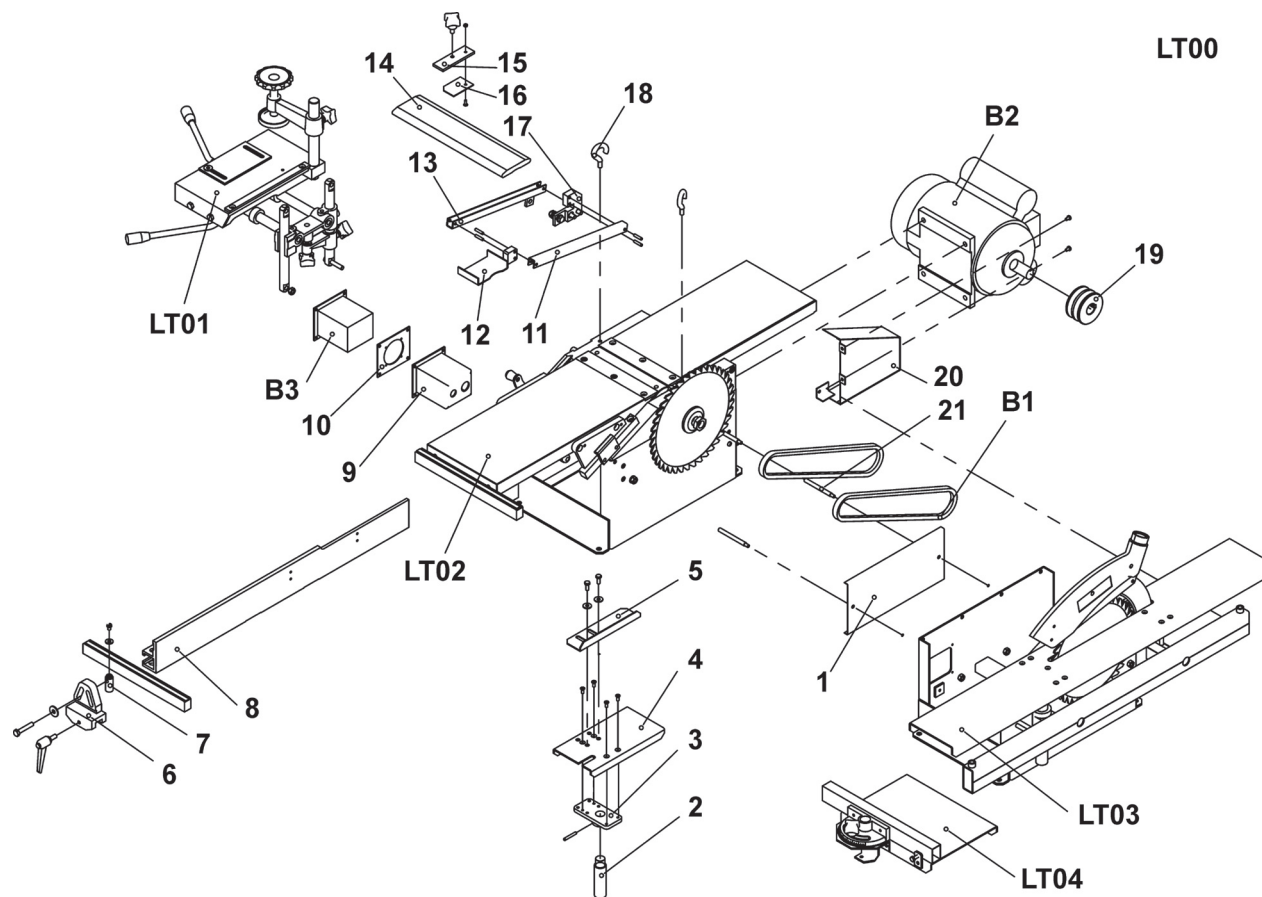


Схема сборки № 1	
1	Пластина
2	Ось
3	Пластина
4	Крышка
5	Уголок
6	Скоба
7	Ось
8	Линейка направляющая
9	Коробка
10	Прокладка
11	Накладка
12	Пластина
13	Держатель
14	Накладка
15	Пластина
16	Пластина
17	Кронштейн
18	Рым-болт
19	Шкив
20	Крышка
21	Ось
B1	Ремень клиновой
B2	Электродвигатель
B3	Переключатель
LT01	Стол сверлильно-фрезерный
LT02	Стол строгальный
LT03	Стол пильный
LT04	Стол

Схема сборки № 2

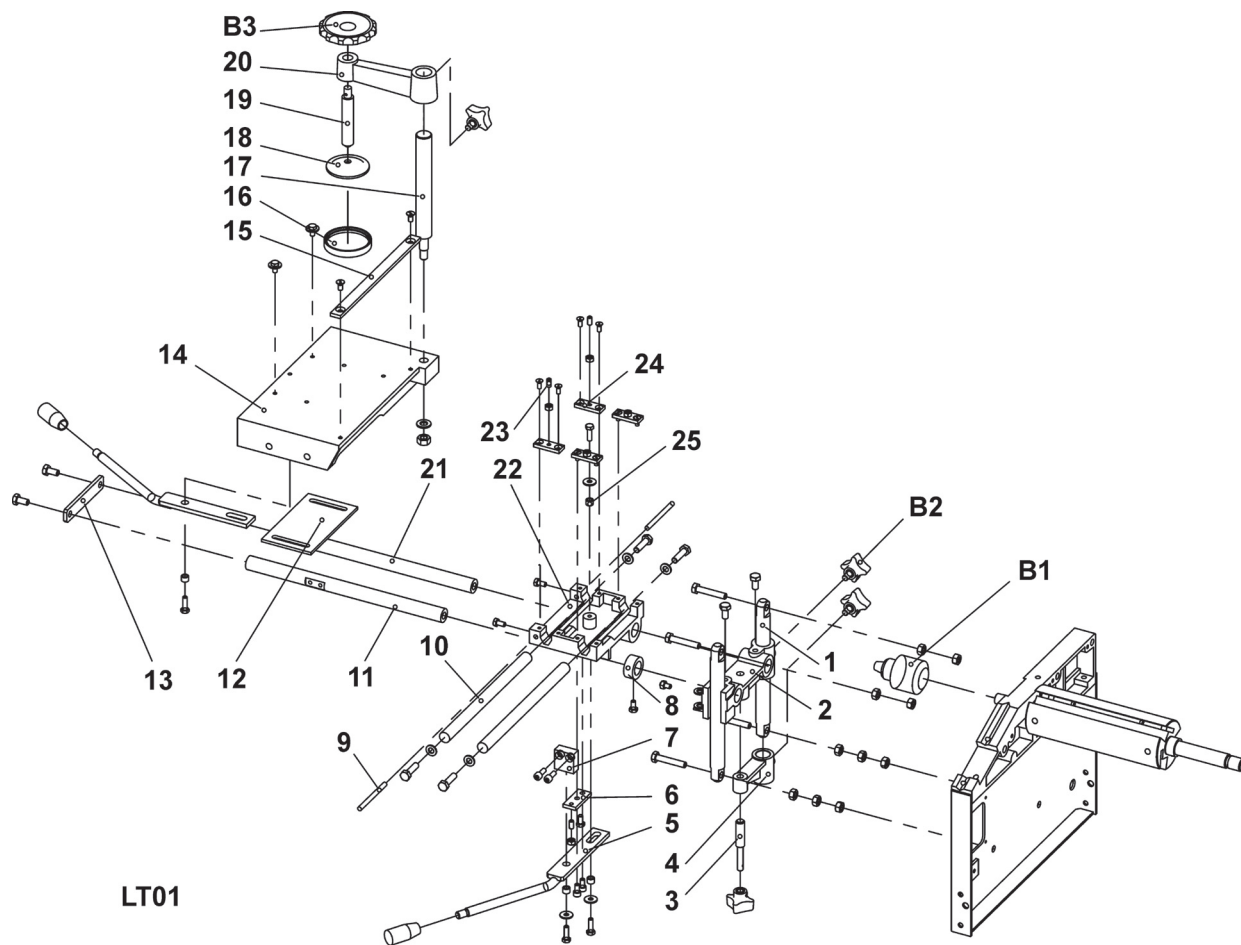


Схема сборки № 2

1	Ось
2	Кронштейн
3	Валик
4	Кронштейн
5	Пластина
6	Накладка
7	Пластина
8	Втулка
9	Ось
10	Вал
11	Вал
12	Пластина
13	Пластина
14	Стол
15	Рычаг
16	Обойма
17	Ось струбины
18	Подпятник
19	Валик
20	Кронштейн
21	Вал
22	Корпус
23	Винт
24	Сухарик
25	Гайка
B1	Патрон сверлильный
B2	Зажим
B3	Штурвал

Схема сборки № 3

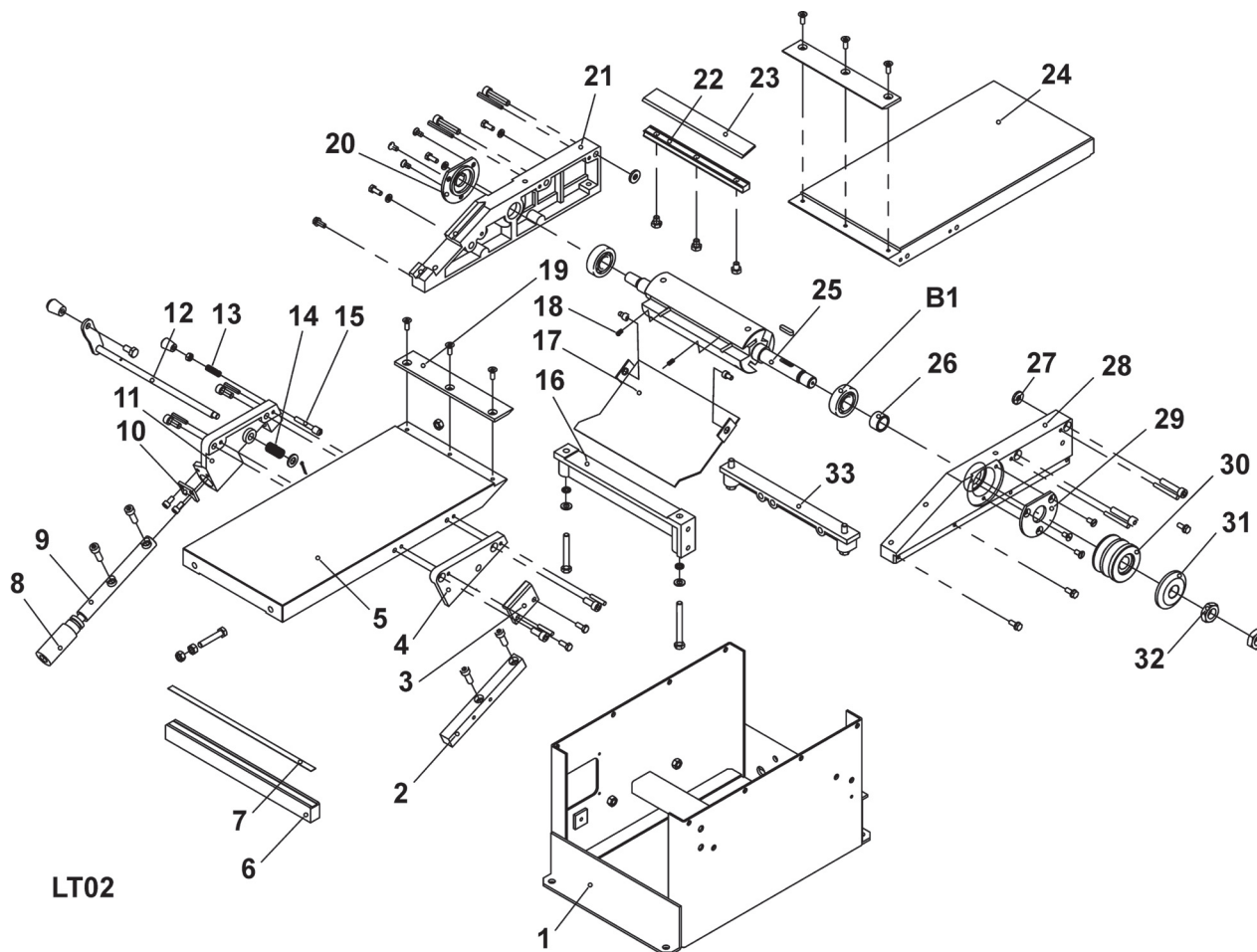


Схема сборки № 3	
1	Корпус
2	Брусок
3	Держатель
4	Пластина
5	Стол
6	Брусок
7	Пластина
8	Ручка
9	Валик
10	Пластина
11	Кронштейн
12	Рычаг
13	Втулка
14	Ось
15	Втулка
16	Связь
17	Пластина фасонная
18	Винт
19	Пластина
20	Крышка подшипника
21	Корпус
22	Пластина
23	Нож
24	Стол
25	Вал ножевой
26	Втулка
27	Шайба
28	Корпус
29	Крышка
30	Шкив
31	Шайба
32	Гайка
33	Ограничитель
B1	Подшипник

LT02

Схема сборки № 4

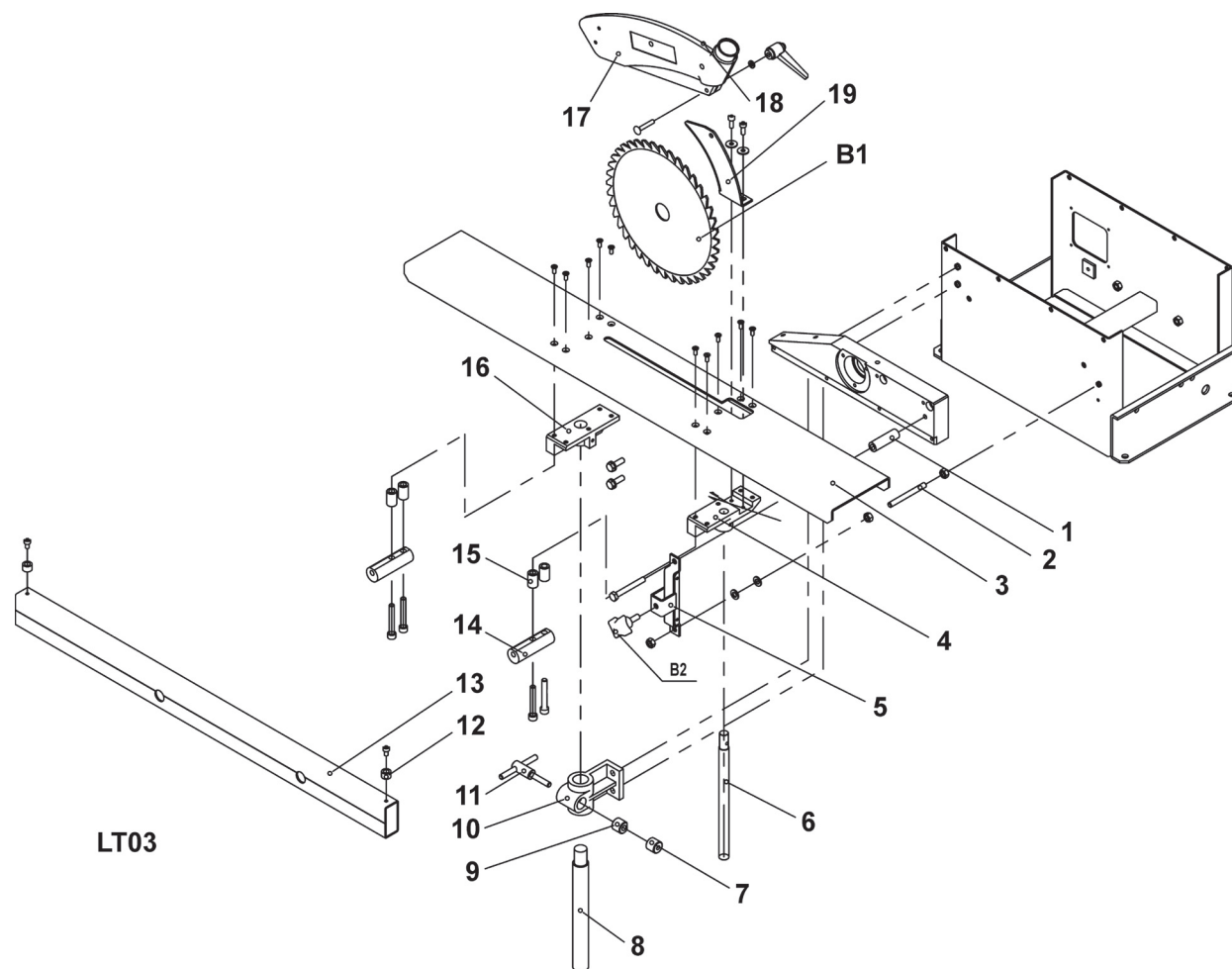


Схема сборки № 4

1	Втулка
2	Ось
3	Стол пильный
4	Кронштейн
5	Скоба
6	Ось
7	Втулка
8	Ось
9	Втулка
10	Кронштейн
11	Зажим
12	Втулка
13	Линейка
14	Вал
15	Втулка
16	Кронштейн
17	Кожух
18	Деталь кожуха
19	Нож расклинивающий
B1	Диск пильный

Схема сборки № 5

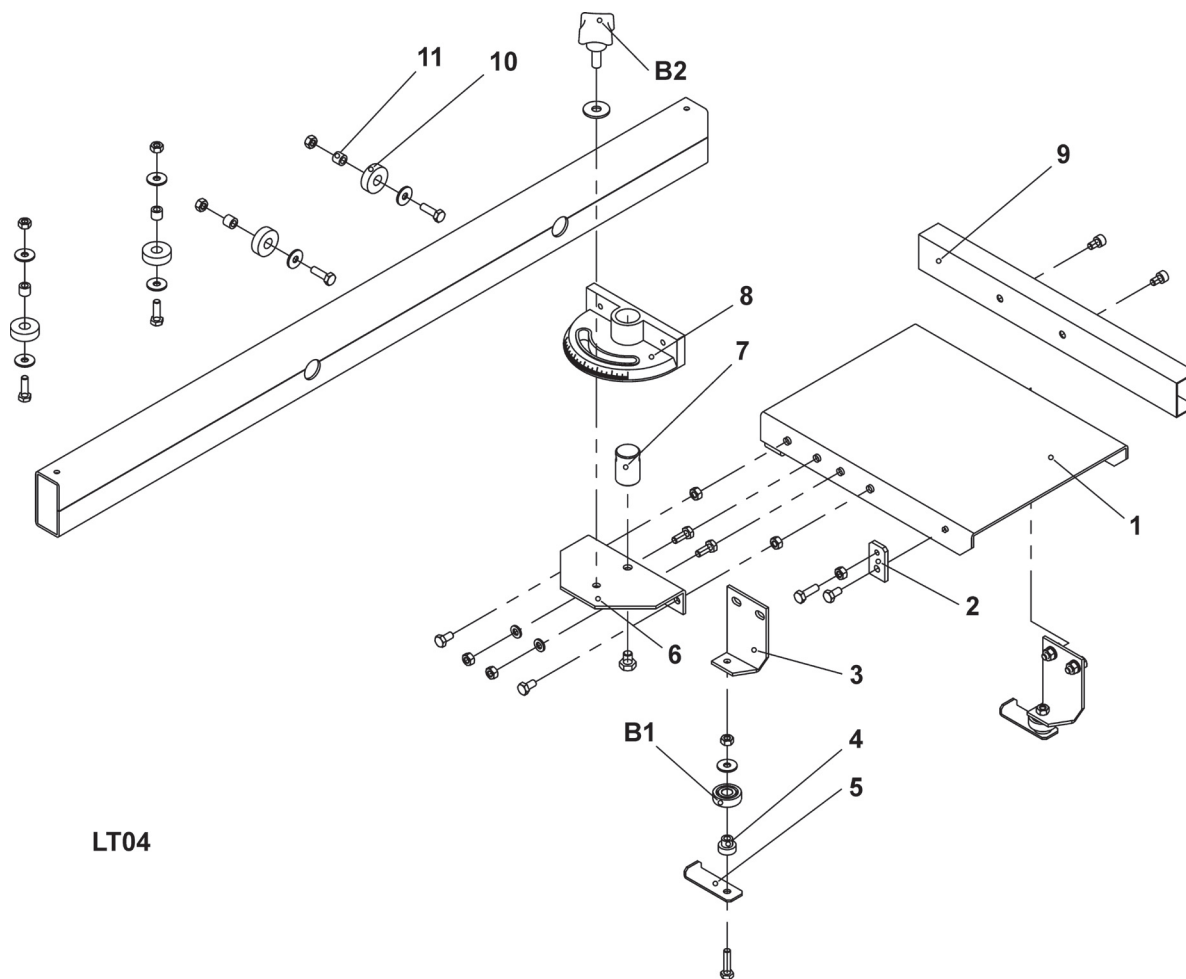


Схема сборки № 5	
1	Стол
2	Накладка
3	Уголок
4	Втулка
5	Пластина
6	Уголок
7	Втулка
8	Угломер
9	Линейка направляющая
10	Шайба
11	Втулка
B1	Подшипник
B2	Зажим

LT04