

Art. 5988 03

Caja Final de Carrera con 2 Detectores Inductivos IS5001 "PNP" . Para Válvula 5060 (Asiento Inclinado) Limit Switch Box with 2 Inductive Detectors IS5001 "PNP". For 5060 Valve (Angle Seat Valve)

CARACTERÍSTICAS

Ha sido diseñado con tecnología de avanzada, son sólidos, estéticos, de alto nivel de calidad y con las siguientes características:

- Grado de Protección de la caja IP 67 según norma UNE 20-324-93
- Caja de Aluminio pintado.
- Cierre de la caja rápido y fácil con tornillos antivibración
- Entrada para cable M20 x 1,5.
- 2 Finales de Carrera Inductivo.

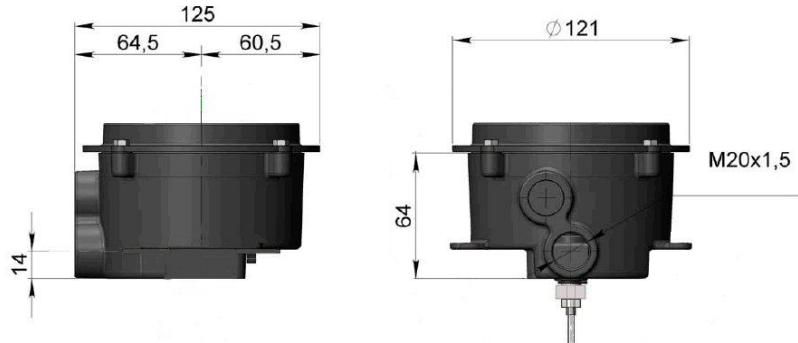
CHARACTERISTICS

Was designed with advanced technology which are solid, beautiful, high-level quality and with the following characteristics:

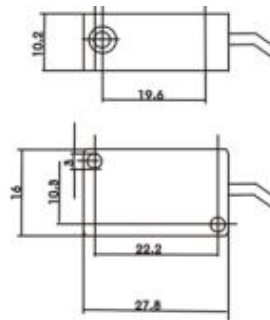
- *Ingress Protection IP 67 according to UNE 20-324-93*
- *Painted Aluminium Box.*
- *Rapid and easy closing of the box with vibration proof screw*
- *Cable entrie M20 x 1,5.*
- *2 Inductive detectors*



DIMENSIONES DE CAJA – BOX DIMENSIONS

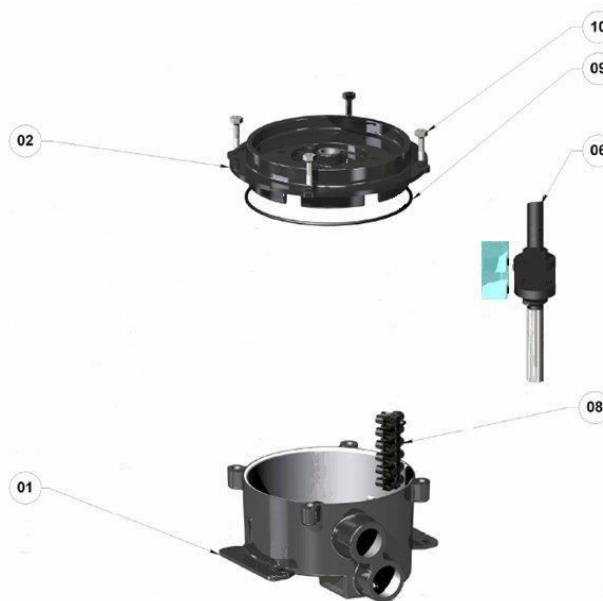


DIMENSIONES DE MICROSWITCH – MICROSWITCH DIMENSIONS



Sensor ifm electronic IS5001

PARTES COMPONENTES – COMPONENT PARTS



PARTE N°	Nombre / Name	MATERIAL
1	Base de Caja / Box	Aluminio / Aluminium
2	Tapa de Caja / Cover Box	Aluminio / Aluminium
6	Conjunto Eje – Detectores / Stem and Sensors	Inoxidable / Stainless Steel
8	Regleta de Conexión / Terminal Strip	Plástico / Plastic
9	O'ring de Tapa – base / O'ring Box - cover	NBR
10	Tornillos / Bolts	Inoxidable / Stainless Steel

CARACTERISTICAS SENSOR / SENSOR FEATURES	
Modelo de Sensor / Sensor Inductive Model	Ifm electronic IS5001 PNP
Función elemento conmutación / Switching element function	Normal Abierto / Normally Open
Distancia de operación / Detect Distance	2 mm
Polaridad de salida / Output Polarity	CC N.A. (3 Hilos) / DC N.O. (3 Wire)
Tensión nominal / Nominal Voltage	10 – 36 VCC / VDC
Frecuencia de conmutación / Switching frequency	800 Hz
Histéresis / Hysteresis	1 ...15 % Sr
Capacidad de Carga / Load Capacity	< 15 (24V) mA
Material de carcasa Sensor / Housing Material	PBT
Grado de protección IP / IP Ratings	IP 67
Temperatura de Trabajo / Working Temperature	-25 / + 80 °C

Esquema de Conexión / Wiring Diagram

