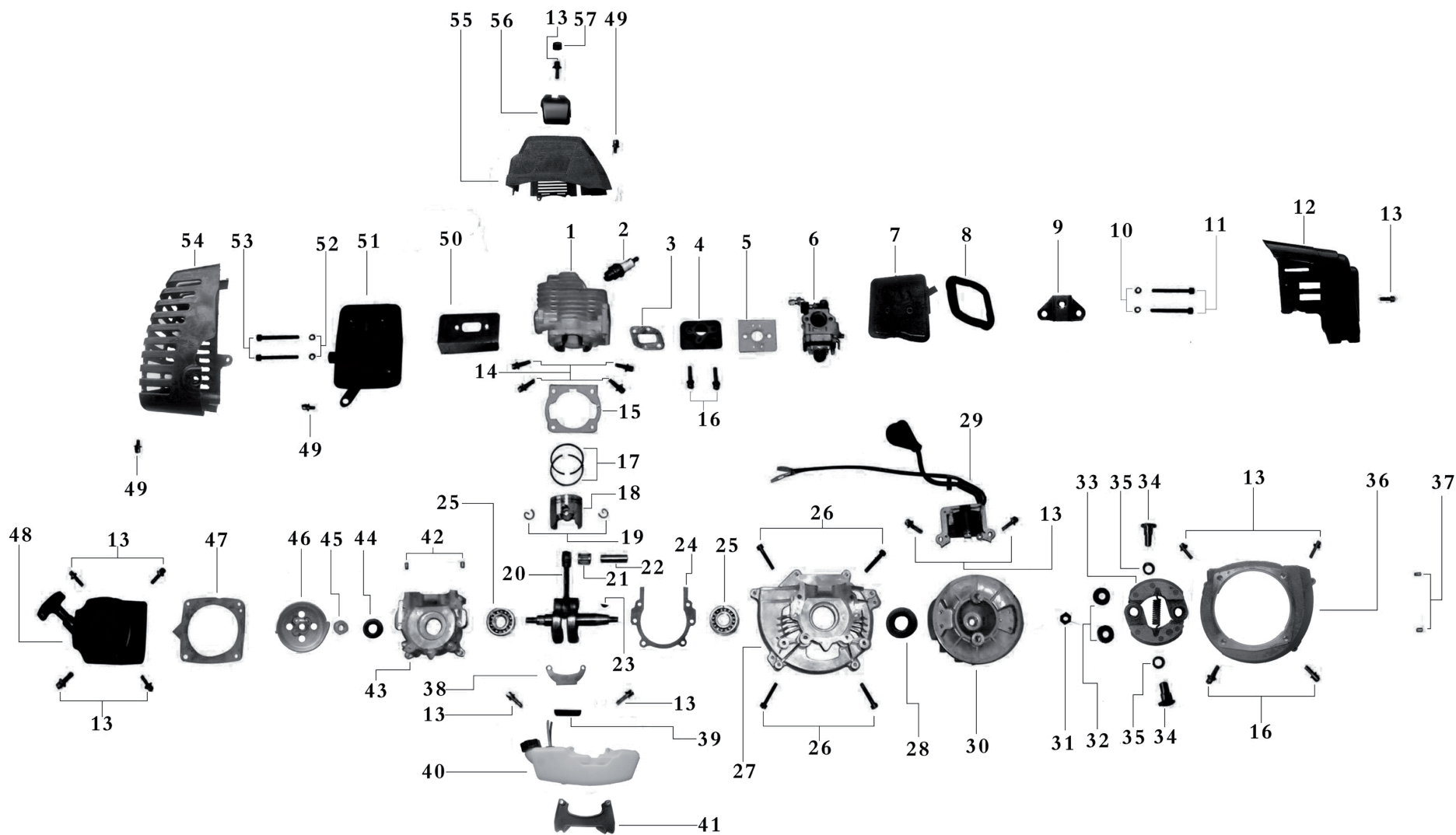




Бур садовый «Калибр БС-1650»

1. Двигатель



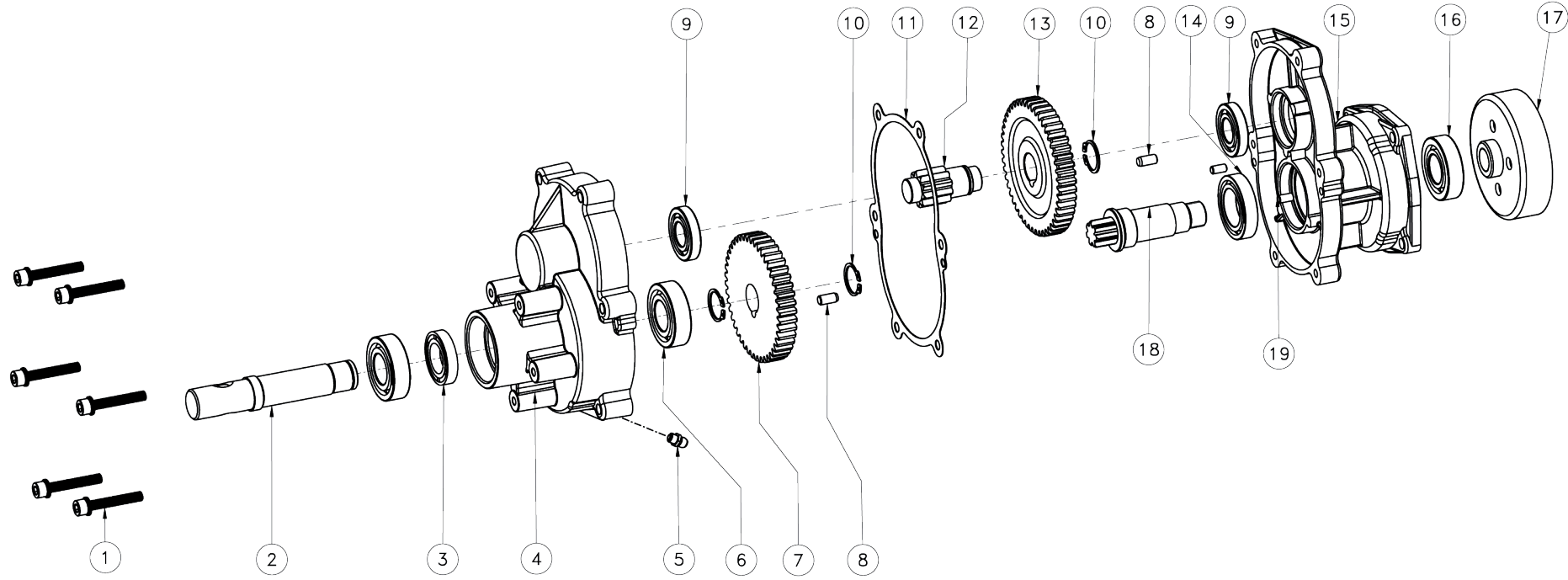


Бур садовый «Калибр БС-1650»
1. Двигатель

Поз.	Наименование	Артикул	Поз.	Наименование	Артикул
1. Двигатель 1E44F-5			28	Сальник 15×30×7	У01675
1	Цилиндр Ø44	У03012	29	Катушка зажигания	У03015
2	Свеча зажигания	У01499	30	Магнето-ротор	У03553
3	Прокладка впускного коллектора	У02700	31	Гайка	БП1650.1.31
4	Коллектор впускной	У03001	32	Шайба	БП1650.1.32
5	Прокладка карбюратора	У03552	33	Колодки сцепления в сборе	У01618
6	Карбюратор	У03020	34	Болт колодок сцепления	БП1650.1.34
7	Основание фильтра воздушного в сборе	БП1650.1.07	35	Шайба	БП1650.1.35
8	Элемент фильтра воздушного	БП1650.1.08	36	Крышка магнето-ротора	У03002
9	Скоба основания крепёжная	БП1650.1.09	37	Палец	БП1650.1.37
10	Шайба пружинная 5	БП1650.1.10	38	Скоба крепления топливного бака	У04553
11	Винт М5×55	БП1650.1.11	39	Прокладка амортизирующая	БП1650.1.39
12	Крышка воздушного фильтра	БП1650.1.12	40	Бак топливный	У04547
13	Винт М5×20	БП1650.1.13	41	Скоба защитная	У04554
14	Винт М5×20	БП1650.1.14	42	Палец направляющий Ø5×10	БП1650.1.42
15	Прокладка цилиндра	У02699	43	Половина картера правая	У03011п
16	Винт М5×25	БП1650.1.16	44	Сальник 12×22×7	У01673
17	Кольцо поршневое Ø44	У03006	45	Шайба	БП1650.1.45
18	Поршень Ø44	У03013	46	Шкив стартера	БП1650.1.46
19	Кольцо стопорное пальца поршня Ø10мм	У03008	47	Прокладка стартера	У03009
20	Механизм кривошипно-шатунный Øотв.13	У03014.13	48	Стартер ручной в сборе	У04546
	Механизм кривошипно-шатунный Øотв.14	У03014.14	49	Винт М5×12	БП1650.1.49
21	Подшипник игольчатый 10×13×13	У02064	50	Прокладка глушителя	У01318
	Подшипник игольчатый 10×14×13	У03007	51	Глушитель	У-3010
22	Палец поршневой L =36 Ø=10	У03005	52	Шайба пружинная 6	БП1650.1.52
23	Шпонка сегментная 3×13(3×5×13)	У02043	53	Болт М6×50	БП1650.1.53
24	Прокладка картера	У02698	54	Крышка глушителя	У03551
25	Подшипник 6202P4/P5/P63 (35×15)	У00023	55	Кожух двигателя защитный	У03550
26	Болт М5×30	БП1650.1.26	56	Колпак кожуха	У03549
27	Половина картера левая	У03011л	57	Заглушка	БП1650.1.57



Бур садовый «Калибр БС-1650» 2. Редуктор





Бур садовый «Калибр БС-1650»

2. Редуктор

Поз.	Наименование	Артикул
2. Редуктор		
1	Болт М6×40	БП1650.2.01
2	Вал выходной	БП1650.2.02
3	Сальник 20×35×7	У03365
4	Корпус редуктора	БП1650.2.04
5	Прессмаслѐнка	БП1650.2.05
6	Подшипник 6004 RS	У00150
7	Шестерня ведомая Z=44	БП1650.2.07
8	Палец Ø6×12	БП1650.2.08
9	Подшипник 6202RS	У00023
10	Кольцо стопорное 19 (нар.)	БП1650.2.10
11	Прокладка редуктора	БП1650.2.11
12	Вал-шестерня Z=10	БП1650.2.12
13	Шестерня ведущая Z=48	БП1650.2.13
14	Подшипник 6202RS	У00023
15	Крышка редуктора	БП1650.2.15
16	Подшипник 6202RS	У00023
17	Барабан сцепления	У04552
18	Вал-шестерня ведущий Z=7	БП1650.2.18
19	Палец Ø5×10	БП1650.2.19
20	Смазка	БП1650.2.20