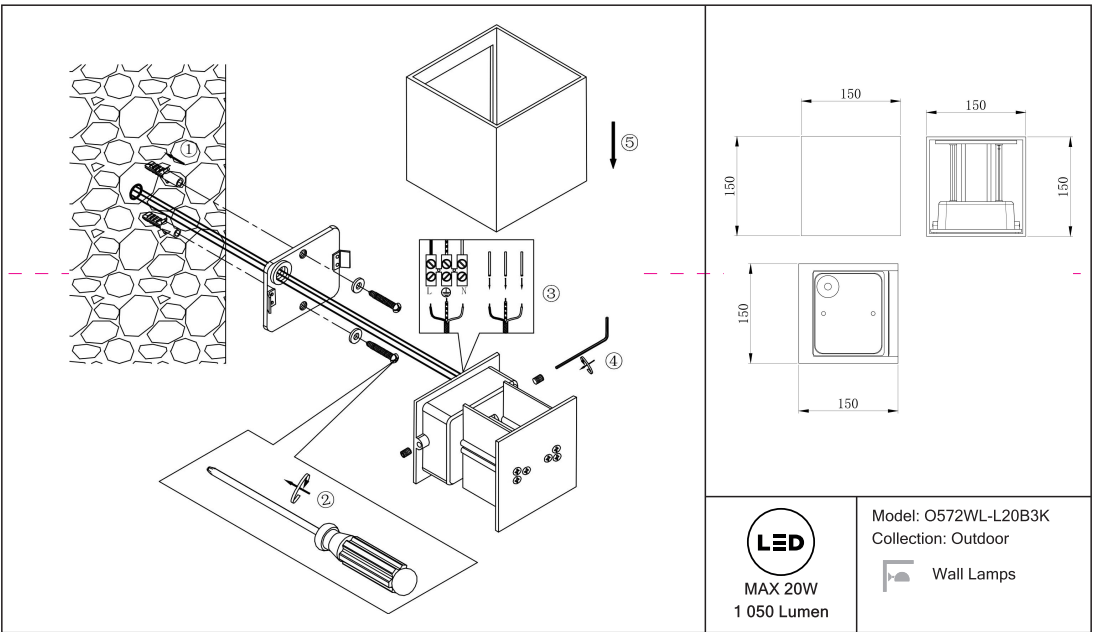


# Instruction



**LED**  
MAX 20W  
1 050 Lumen

Model: O572WL-L20B3K  
Collection: Outdoor  
Wall Lamps



## Montageanleitung:

- Schalten Sie vor Installation der Leuchte über den Hauptschalter den Strom aus.
- Bereiten Sie den Platz vor, an dem Sie die Leuchte anbringen wollen: Für Einbauleuchten mit einer Montagebohrung und für Anbauleuchten mit einem Keil. Siehe in 220V-240V 50Hz Stromnetz, wenn möglich mit Erdungsleiter, zum Einbauort.
- Verbinden Sie die Leuchte mit dem 220V-240V 50Hz Stromnetz. Wenn die Befestigung der Leuchte nicht zufriedenstellend ist, verschieben Sie die Befestigung der Leuchte in der Montagebohrung oder an dafür vorgesehenen Platz.
- Befestigen Sie die Glühbirne in der Fassung.
- Schalten Sie den Strom an und überprüfen Sie die Funktionstüchtigkeit der Leuchte.

## Assembly Manual:

- The installation of the lamp shall be performed with the power supply off.
- Prepare a place to install the lamp: a mounting hole for built-in lamps and a seat for surface-mounted lamps.
- Take 220V-240V 50Hz power wires, including a grounding wire, if any, out of the wall.
- Connect the lamp to the 220V-240V 50Hz power supply network. If the lamp has a grounding wire, it shall be also connected.
- Install a bulb in the socket and fix the bulb.
- Turn on the power supply for the lamp and make sure that the lamp operates properly.

## Інструкція з монтажу:

- Установку світильника здійснюється при вимкненні електричного мережі.
- Підготувати місце для установки світильника - монтажний отвір для вбудованих, посадочне місце для накладних.
- Вивести в місце установки проводів монтажні дроти 220V-240V 50 Гц, в тому числі дроті заземлення, якщо він є в світильнику.
- Підключити світильник до мережі 220V-240V 50 Гц. Якщо в світильнику передбачений дроті заземлення, його також необхідно підключити.
- Встановити світильник в отвір/посадочне місце.
- Надійно закріпити.
- Встановити лампу у цоколь і зафіксувати її.
- Включити подачу електричного струму до світильника і переконатися в його правильній роботі.

## Інструкція по установке:

- Установка светильника осуществляется при выключенной электрической сети.
- Подготовить место для установки светильника: монтажное отверстие для встраиваемых, посадочное место для накладных.
- Вывести в место установки проводов монтажные провода 220V-240V 50 Гц, в том числе провод заземления, если он есть в светильнике.
- Подключить светильник к сети 220V-240V 50 Гц. Если в светильнике предусмотрен провод заземления, его также необходимо подключить.
- Установить светильник в монтажное отверстие/посадочное место.
- Установить лампу в цоколь и зафиксировать ее.
- Включить подачу питания на светильник и убедиться в его корректной работе.

Vertretung des Herstellerwerks / Manufacturer factory  
 affiliate / Filiale de l'usine du fabricant / Filiale di fabbrica  
 produttore / Filial de la fabrica / Fabrica de filial / Sube  
 Fabrika / Cabang pabrik / Branch factory / Fabrika de ramnã  
 / Branch factory / Oddział fabryka / Filialna závoda  
 výroby / Өдін завод виробника / Өдін  
 завод-производитель / Өдін завод-производитель /  
 Дирекция завода-производителя / Өдін завод-производитель  
 (тамбовоград) / Өдін завод-производитель / Өдін завод-производитель

