

Piano Raumheizkörper

Produktbeschreibung

BEMM



Piano 1 2020 x 568 mm im Sonder-Farbtönen Titangraumetallic RAL 9023, mit Thermostat Puro in Chrom.

Piano 2 1820 x 456 mm mit M-Ventil Purline und Thermostat Puro, alles im Farbtönen Weiß 9016 (Nr. 01).

Ausschreibungstext

BEMM Raumheizkörper Piano, Serie PA1 (einreihig) und PA2 (zwei-reihig), aus horizontalen Sammlern aus Rundrohren 30 mm mit im Widerstandsschweißverfahren aufgesetzten vertikalen, abgerundeten Flachprofilrohren 50 x 10 mm verbunden. Wahlweise Montage: Sammelrohre vertikal und Flachprofilrohre horizontal. Elementteilung 56 mm. Mit 4-6 Anschlüssen IG DN15 (1/2").

Oberfläche umweltfreundlich, emissionsfrei pulverbeschichtet DIN 55900 und bei ca. 180 Grd. C eingebrannt. Standardfarbtönen Weiss 9016, wahlweise andersfarbig gemäß BEMM-Farbpalette.

Serienmäßiges Zubehör: 1 Entlüftungsventil und Blindstopfen verchromt, sowie Wandbefestigungen mit Schrauben und Dübel.

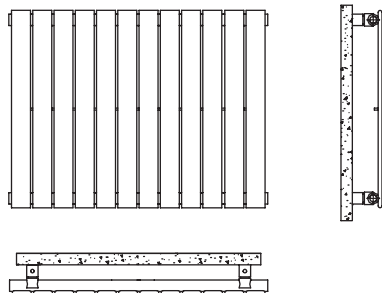
Wärmeleistungen Φ_s nach EN 442.

CE-Leistungserklärung nach EU-BauPVo.

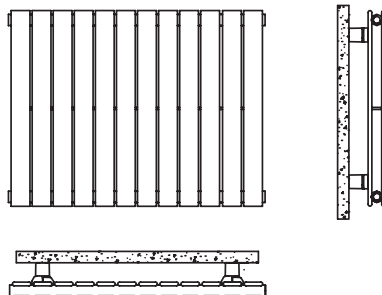
Heizmedium Wasser:	max. zul. Betriebstemperatur	95 °C
	max. zul. Betriebsüberdruck	4 bar



Piano 1



Piano 2



Die speziellen Vorteile

- Plane, lichte Bauweise
- Perfekte Anschlusstechnik mit BEMM-M-Ventil in allen Farben
- Inklusiv Wandbefestigungen

Vario-Komponenten

• Anschluss mit M-Ventil 50 mm	ja	ab Seite 165
• Raumteiler Sonderzubehör	nein	
• Spezial-Befestigungszubehör für Wandmontage	nein	
• Accessoires	nein	

Spezialausführungen

• Nabenabstand N (bzw. Bauhöhe) nach Kundenwunsch	nein	
• Sonderanschlüsse von/nach unten	ja	Folgeseiten
• Ventilausführung	nein	

Bauhöhe 520 - 920 mm

Preisgruppe 44

Modellreihe		PA1	PA2	PA1	PA2	PA1	PA2						
Art.-Nr. 1)		PA1052P__012	PA2052P__012	PA1070P__012	PA2070P__012	PA1092P__012	PA2092P__012						
Bauhöhe x Bautiefe H x T mm		520 x 38	520 x 46	700 x 38	700 x 46	920 x 38	920 x 46						
Nabenabstand N mm		470	470	650	650	870	870						
75/65/20°C	Watt/Element	34,1	50,2	44,8	65,5	57,2	83,8						
70/55/20°C	Watt/Element	27,4	40,3	36,0	52,5	45,8	67,0						
55/45/20°C	Watt/Element	17,6	25,7	22,9	33,4	29,0	42,4						
Exponent	n	1,280	1,296	1,295	1,305	1,314	1,317						
Wasserinhalt je Element	l/EL	0,24	0,43	0,31	0,55	0,38	0,71						
Gewicht je Element	kg/EL	0,67	1,16	0,85	1,52	1,07	1,96						
Baulänge mm	Längen- kennung (EL)	75/65/ 20°C Watt	Preis €	75/65/ 20°C Watt	Preis €	75/65/ 20°C Watt	Preis €	75/65/ 20°C Watt	Preis €	75/65/ 20°C Watt	Preis €		
344	06	205	203,08	301	344,72	269	219,01	393	365,55	343	226,64	503	406,44
456	08	273	231,50	402	388,73	358	250,15	524	410,14	458	259,64	670	457,02
568	10	341	259,94	502	432,74	448	281,30	655	454,73	572	292,68	838	507,61
680	12	409	288,36	602	476,74	538	312,45	786	499,33	686	325,70	1006	558,21
792	14	477	316,81	703	520,74	627	343,60	917	543,92	801	358,70	1173	608,79
904	16	546	345,24	803	564,74	717	374,73	1048	588,53	915	391,73	1341	659,39
1016	18	614	373,66	904	608,75	806	405,89	1179	633,12	1030	424,74	1508	709,97
1128	20	682	402,10	1004	652,75	896	437,04	1310	677,71	1144	457,76	1676	760,57
1240	22	750	430,52	1104	696,76	986	468,18	1441	722,31	1258	490,77	1844	811,15
1352	24	818	458,97	1205	740,76	1075	499,33	1572	766,89	1373	523,79	2011	861,75
1464	26	887	487,40	1305	784,77	1165	530,48	1703	811,49	1487	556,80	2179	912,33
1576	28	955	515,82	1406	828,78	1254	561,63	1834	856,09	1602	589,83	2346	962,91
1688	30	1023	544,26	1506	872,78	1344	592,78	1965	900,69	1716	622,85	2514	1013,50

1) Art.-Nr. an 8. und 9. Stelle „__“ mit 2 Ziffern für Elementzahl ergänzen.
01 = Weiß 9016 (10.-11. Stelle). Für farbige Pulverbeschichtung „01“ an 10.-11. Stelle der Artikelnummer gegen Farbkennung gem. Farbpalette ersetzen.

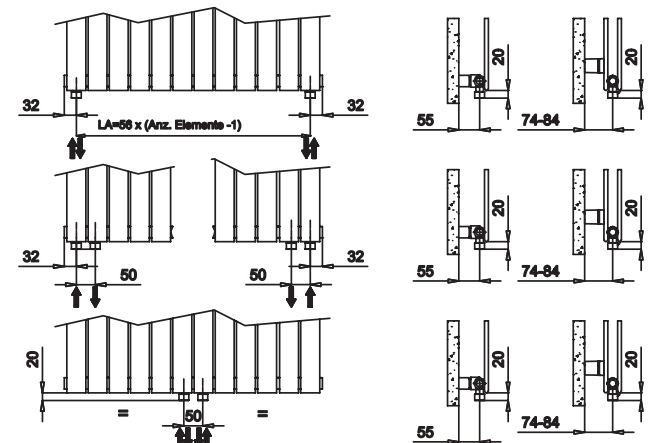
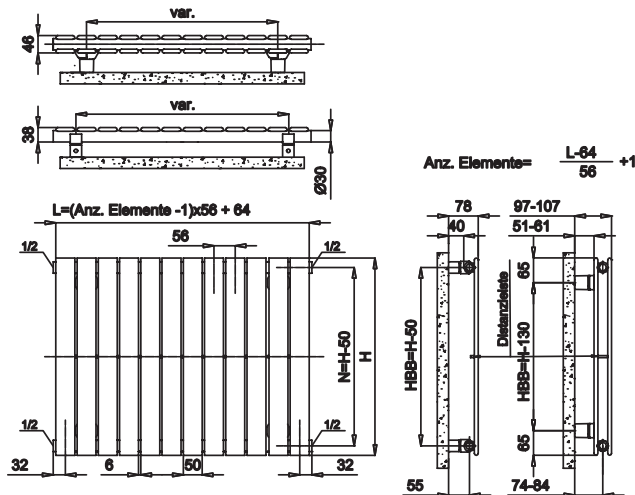
Aufschläge für farbige Pulverbeschichtung: Normalfarbtöne NF = 20 %, für Exklusivfarbtöne EF = 40 % auf Weiß 9016 (01).

Die Preise beinhalten Wandbefestigungen, Blind- und Entlüftungstopfen verchromt.

Anschlussarten (Artikelnummer um Anschlusskennung ergänzen)	Mehrpreis €/HK (PG44)
Standard-Anschlüsse, 4 x DN15 (1/2") = WW2 Multianschluss 4 x DN15 (1/2")	ohne
Sonder-Anschlüsse, DN15 (1/2") BD2 DB2	34,16
UW UW LLL NNR	59,77
M M	71,96

Bau- und Anschlussmaße

Zeichnungen zeigen vertikale Montage mit Anschlüssen seitlich und Sonderanschlüsse im unteren Sammelrohr. Für horizontale Montage wird der Heizkörper um 90° gedreht (Sonderanschlüsse DN15 x 50 mm nicht möglich).



Alle Anschlussgewinde IG 1/2

Bauhöhe 1520 - 2220 mm

Preisgruppe 44

Modellreihe		PA1	PA2	PA1	PA2	PA1	PA2				
Art.-Nr. 1)		PA1152P__012	PA2152P__012	PA1182P__012	PA2182P__012	PA1202P__012	PA2202P__012				
Bauhöhe x Bautiefe H x T mm		1520 x 38	1520 x 46	1820 x 38	1820 x 46	2020 x 38	2020 x 46				
Nabenabstand N mm		1470	1470	1770	1770	1970	1970				
75/65/20°C	Watt/Element	92,4	132,1	109,9	155,7	121,6	171,3				
70/55/20°C	Watt/Element	74,0	105,7	88,1	124,6	97,5	136,9				
55/45/20°C	Watt/Element	47,0	66,9	56,1	78,9	62,1	86,6				
Exponent	n	1,306	1,315	1,302	1,314	1,300	1,319				
Wasserinhalt je Element	l/EL	0,59	1,13	0,70	1,34	0,77	1,48				
Gewicht je Element	kg/EL	1,67	3,16	1,97	3,76	2,17	4,16				
Baulänge	Längen-	75/65/	Preis	75/65/	Preis	75/65/	Preis	75/65/	Preis	75/65/	Preis
mm	kennung	20°C	€	20°C	€	20°C	€	20°C	€	20°C	€
	(EL)	Watt		Watt		Watt		Watt		Watt	
344	06	554	296,60	793	517,52	659	321,07	934	555,11	730	354,66
456	08	739	343,28	1057	588,41	879	373,35	1246	637,08	973	409,49
568	10	924	389,94	1321	659,27	1099	425,63	1557	719,04	1216	464,34
680	12	1109	436,61	1585	730,15	1319	477,90	1868	801,01	1459	519,17
792	14	1294	483,28	1849	801,02	1539	530,19	2180	882,98	1702	574,02
904	16	1478	529,95	2114	871,90	1758	582,46	2491	964,95	1946	628,86
1016	18	1663	576,63	2378	942,77	1978	634,75	2803	1046,91	2189	683,71
1128	20	1848	623,29	2642	1013,65	2198	687,02	3114	1128,89	2432	738,54
1240	22	2033	669,95	2906	1084,53	2418	739,31	3425	1210,85	2675	793,37
1352	24	2218	716,64	3170	1155,40	2638	791,57	3737	1292,81	2918	848,22
1464	26	2402	763,30	3435	1226,27	2857	843,86	4048	1374,78	3162	903,05
1576	28	2587	809,96	3699	1297,16	3077	896,14	4360	1456,75	3405	957,90
1688	30	2772	856,64	3963	1368,05	3297	948,42	4671	1538,71	3648	1012,74

Modellreihe		PA1	PA2		
Art.-Nr. 1)		PA1222P__012	PA2222P__012		
Bauhöhe x Bautiefe H x T mm		2220 x 38	2220 x 46		
Nabenabstand N mm		2170	2170		
75/65/20°C	Watt/Element	133,5	186,9		
70/55/20°C	Watt/Element	107,1	149,3		
55/45/20°C	Watt/Element	68,3	94,3		
Exponent	n	1,297	1,324		
Wasserinhalt je Element	l/EL	0,84	1,61		
Gewicht je Element	kg/EL	2,37	4,61		
Baulänge	Längen-	75/65/	Preis	75/65/	Preis
mm	kennung	20°C	€	20°C	€
	(EL)	Watt		Watt	
344	06	801	369,84	1121	640,02
456	08	1068	427,40	1495	736,88
568	10	1335	484,96	1869	833,73
680	12	1602	542,52	2243	930,58
792	14	1869	600,08	2617	1027,44
904	16	2136	657,63	2990	1124,28
1016	18	2403	715,18	3364	1221,12
1128	20	2670	772,74	3738	1317,97
1240	22	2937	830,30	4112	1414,82
1352	24	3204	887,86	4486	1511,66
1464	26	3471	945,41	4859	1608,52
1576	28	3738	1002,96	5233	1705,37
1688	30	4005	1060,51	5607	1802,22

1) Art.-Nr. an 8. und 9. Stelle „__“ mit 2 Ziffern für Elementzahl ergänzen. 01 = Weiß 9016 (10.-11. Stelle). Für farbige Pulverbeschichtung „01“ an 10.-11. Stelle der Artikelnummer gegen Farbkennung gem. Farbpalette ersetzen.

Aufschläge für farbige Pulverbeschichtung: Normalfarbtöne NF = 20 %, für Exklusivfarbtöne EF = 40 % auf Weiß 9016 (01). Die Preise beinhalten Wandbefestigungen, Blind- und Entlüftungstopfen verchromt.

Rot gedruckte Modelle (Preise) sind im Farbton Weiss RAL 9016 (01) und mit Mittenanschluss aus Werkslagervorrat lieferbar. Art.-Nr. um ...M ergänzen Mehrpreis €/HK 71,96



Piano 1 2020 x 568 mm, horizontal montiert.



Wärmeleistung pro lfd. Meter bei horizontaler Montage

Piano 1

EL (H)	Watt/m 75/65/20°C	Exponent
6	388,8	1,241
8	511,4	1,227
10	631,1	1,213
12	747,9	1,199
14	862,0	1,185
16	973,2	1,171
18	1081,6	1,157
20	1187,3	1,143
22	1290,4	1,148
24	1390,8	1,152
26	1488,6	1,157
28	1583,9	1,162
30	1677,5	1,167

Piano 2

EL (H)	Watt/m 75/65/20°C	Exponent
6	606,3	1,240
8	768,5	1,208
10	922,3	1,176
12	1069,3	1,175
14	1210,3	1,173
16	1346,0	1,171
18	1477,0	1,169
20	1603,6	1,167
22	1726,2	1,166
24	1845,0	1,164
26	1960,2	1,162
28	2072,1	1,160
30	2180,8	1,158