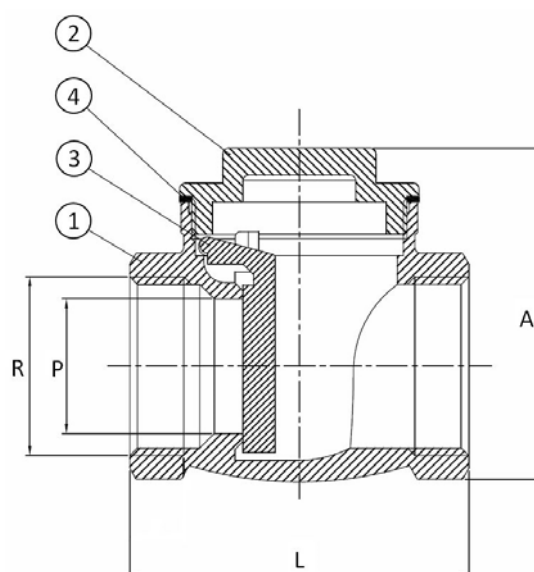


## Art.: 3185N

### Válvula de retención a clapeta de metal / Metal swing check valve

Características	Features
1. Construcción en latón s/ UNE-EN 12165.	1. Brass construction according to UNE-EN 12165.
2. Extremos roscados H-H NPT s/ ANSI B1.20.1.	2. Threaded ends F-F NPT acc/ ANSI B1.10.1.
3. Presión máxima de trabajo 12/10/8 bar (PN 12 / PN 10 / PN 8).	3. Maximum working pressure 12/10/8 bar (PN 12 / PN 10 / PN 8).
4. Temperatura de trabajo desde -20°C a 200°C.	4. Working temperature from -20°C to 200°C.
5. Cierre metal.	5. Metal seat.
6. Montaje en horizontal.	6. Horizontal assembling.



Nº	Denominación / Name	Material	Tratamiento Superficial / Surface Treatment
1	Cuerpo / Body	Latón / Brass (CW617N)	Granallado / Peened
2	Tapa / Bonnet	Latón / Brass (CW617N)	Granallado / Peened
3	Obturator / Disc	Latón / Brass (CW617N)	-
4	Junta tapa / Bonnet gasket	Fibra / Fiber	-

Ref.	Medida / Size		Dimensiones / Dimensions (mm.)			Peso / Weight (Kg)
	R	PN	P	A	L	
3185N 04	1/2"	12	15	52	49	0,160
3185N 05	3/4"	12	20	63	58	0,220
3185N 06	1"	12	25	69	70	0,385
3185N 07	1 1/4"	10	30	87	80	0,471
3185N 08	1 1/2"	10	35	97	88	0,726
3185N 09	2"	10	45	110	102	1,010
3185N 10	2 1/2"	8	57	110	115	1,451
3185N 11	3"	8	60	132	134	2,350
3185N 12	4"	8	90	163	163	3,723

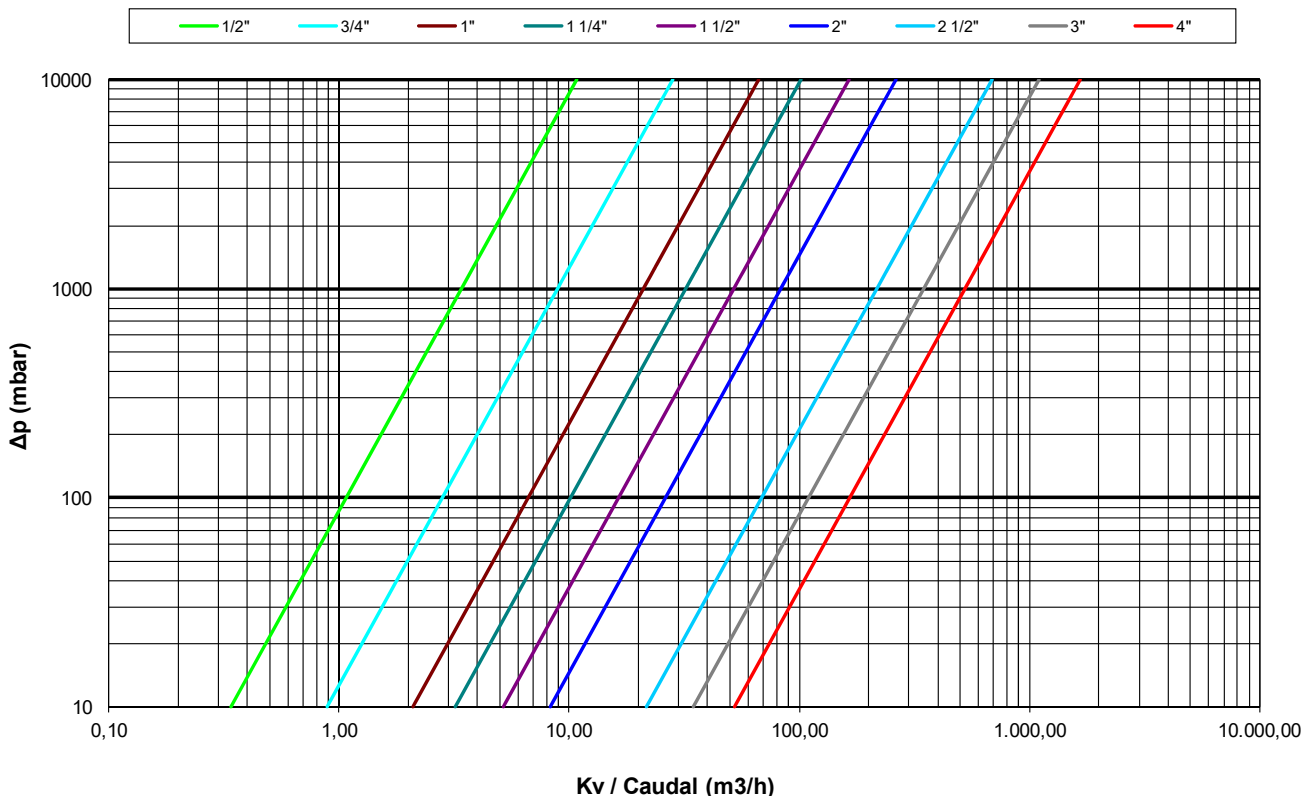
## DIAGRAMA PÉRDIDA DE CARGA / HEAD LOSS CHART (Válvula de retención roscada 3185N / Threaded ends check valve 3185N)

Valores de Kv / Kv Values:

**Kv** = Es la cantidad de metros cúbicos por hora que pasará a través de la válvula generando una pérdida de carga de 1 bar.

**Kv** = The flow rate of water in cubic meters per hour that will generate a pressure drop of 1 bar across the valve.

Medida / Size	1/2"	3/4"	1"	1 1/4"	1 1/2"	2"	2 1/2"	3"	4"
Kv	3.4	8.9	21	32	52	83	217	348	525



## CURVA PRESIÓN - TEMPERATURA / PRESSURE - TEMPERATURE RATING

