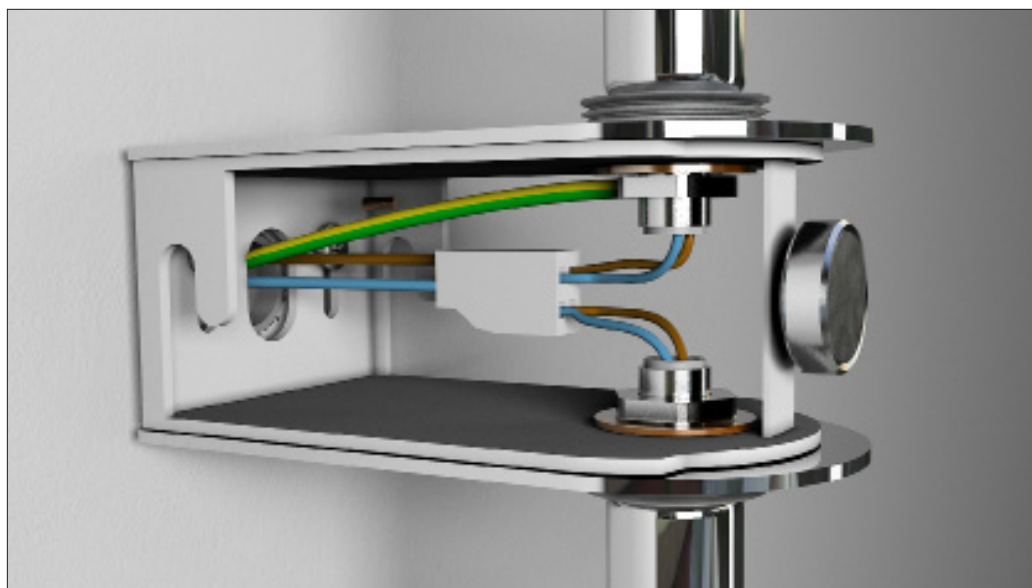


RONDÒ design Roberto Lazzeroni



**antoniolupi**





## LEGGERE ATTENTAMENTE LE ISTRUZIONI INDICATE NEL SEGUENTE MANUALE

Attenersi esclusivamente alle indicazioni del manuale per la pulizia e la manutenzione dell'apparecchio";

### POSA

Solo per uso interno

La posa della lampada deve avvenire a una distanza non inferiore a 0.6m dalla cabina doccia o dalla vasca da bagno";

Non installare la lampada troppo vicino a sorgenti di calore tipo termosifoni, stufe o altre fonti di simile entità".

### INSTALLAZIONE

Per la posa della lampada è necessario il supporto di personale qualificato con esperienza elettrotecnica";

Nell'installazione della lampada devono essere utilizzati utensili adeguati";  
Nelle fasi di installazione è necessario prestare la massima attenzione al rischio di scossa elettrica";

Si consiglia l'installazione di un interruttore bipolare per consentire il sezionamento elettrico del circuito";

Realizzare i collegamenti elettrici come descrittivo nel presente manuale".

### UTILIZZO

La lampada deve essere usata solo se completa di tutti i suoi componenti";

Non modificare o alterare le condizioni originali della lampada. Ogni manomissione può comprometterne la sicurezza";

Non utilizzare la lampada o le sue singole parti per scopi differenti da quelli previsti";

### MANUTENZIONE

A ogni evidenza di guasto o malfunzionamento rivolgersi immediatamente a Antonio Lupi Design S.p.A. ";

Tutti i componenti della lampada devono essere prontamente sostituiti in caso di danneggiamento";

La sorgente luminosa di questa lampada è sostituibile esclusivamente con sorgenti luminose con le seguenti specifiche: Lampada LED, attacco G9, 230V, 50Hz, xxW"

### RIMOZIONE E SMALTIMENTO

Durante le operazioni di rimozione dell'apparecchio devono essere prese tutte le precauzioni necessarie a ovviare il rischio di scossa elettrica";

L'apparecchiatura rimossa dovrà poi essere smaltita secondo tutte le prescrizioni di legge come rifiuti speciali".

## READ CAREFULLY THE INSTRUCTIONS GIVEN IN THE FOLLOWING MANUAL

Keep rigorously to the indications given in the manual for proper maintenance of the product.

### POSITIONING

For internal use only

The position of the lamp must not be less than 0.6m from the shower enclosure or bathtub.

Do not install the lamp near heated sources like radiators, heaters or other similar sources.

### INSTALLATION

To connect the electrical parts, the support of qualified personnel with electrotechnical experience is required.

When installing the lamp you must use adequate tools.

During installation it is necessary to pay close attention to the risk of electric shock.

We recommend the installation of a bipolar switch to allow the electrical sectioning of the circuit.

Make the electrical connections as per the descriptive diagram in the present manual.

### USE

The lamp must be used only if complete with all its elements.

Do not modify or alter the original conditions of the lamp. Any tampering can compromise its safety.

Do not use the lamp for other purposes than what it is intended for";

### MAINTENANCE

For every sign of wear or malfunctioning call immediately the company Antonio Lupi Design S.p.A. ";

All components of the lamp must be promptly replaced in the event of damage.

The light source of this lamp can only be replaced with light sources with the following specifications: LED lamp, G9 socket, 230V, 50Hz, xxW .

### REMOVAL AND DISPOSAL

During the removal of the product, all necessary precautions must be taken to avoid the risk of electric shock.

The removed product must then be disposed of according to all legal requirements as special waste.

## LISEZ ATTENTIVEMENT LES INSTRUCTIONS DU MANUEL SUIVANT

Ne suivez que les instructions du manuel pour le nettoyage et l'entretien de l'appareil.

### POSE

Pour usage interne uniquement.

La lampe doit être installée à une distance d'au moins 0,6 m de la cabine de douche ou de la baignoire.

Ne pas installer la lampe trop près de sources de chaleur telles que radiateurs, poêles ou autres sources similaires.

### INSTALLATION

L'installation de la lampe nécessite le soutien d'un personnel qualifié ayant une expérience en électrotechnique.

Des outils appropriés doivent être utilisés lors de l'installation de la lampe.

Lors de l'installation de la lampe, la plus grande attention doit être portée au risque de choc électrique.

Nous recommandons l'installation d'un interrupteur bipolaire pour permettre la déconnexion électrique du circuit.

Effectuez les connexions électriques comme décrit dans ce manuel.

### UTILISATION

La lampe ne doit être utilisée que si elle est complète avec tous ses composants. Ne pas modifier ou altérer l'état d'origine de la lampe. Toute altération de la lampe peut compromettre sa sécurité.

N'utilisez pas la lampe ou ses parties individuelles à d'autres fins que celles prévues.

### ENTRETIEN

Toute preuve de panne ou de dysfonctionnement doit être immédiatement communiquée à Antonio Lupi Design S.p.A.

Tous les composants de la lampe doivent être remplacés rapidement en cas de dommage.

La source lumineuse de cette lampe est remplaçable uniquement par des sources lumineuses ayant les spécifications suivantes : Lampe LED, G9, 230V, 50Hz, xxW.

## LESEN SIE DIE ANWEISUNGEN IN DER FOLGENDEN ANLEITUNG SORGFÄLTIG DURCH

Befolgen Sie nur die Anweisungen im Manual für die Reinigung und Wartung des Geräts.

### MONTAGE

Nur für den internen Gebrauch.

Die Lampe muss in einem Abstand von mindestens 0,6 m von der Duschkabine oder Badewanne installiert werden.

Die Lampe muss nicht zu nahe an Wärmequellen wie Heizkörpern, Öfen oder anderen ähnlichen Quellen installiert werden.

### INSTALLATION

Für die Installation der Lampe ist die Unterstützung von qualifiziertem Personal mit elektrotechnischer Erfahrung erforderlich.

Bei der Installation des Geräts müssen geeignete Werkzeuge verwendet werden; Bei der Installation der Lampe muss die größtmögliche Aufmerksamkeit auf das Risiko eines elektrischen Schlages gelegt werden.

Die Installation eines bipolaren Schalters ist empfehlenswert, um die elektrische Trennung des Stromkreises zu ermöglichen.

Führen Sie die elektrischen Anschlüsse wie im beschreibenden Diagramm in dieser Anleitung aus.

### VERWENDUNG

Die Lampe darf nur dann verwendet werden, wenn er mit allen seinen Komponenten vollständig ist.

Den Originalzustand der Lampe nicht modifizieren oder verändern. Jede Manipulation kann ihre Sicherheit gefährden.

Verwenden Sie die Lampe oder seine Einzelteile nicht für andere als die vorgesehene Zwecke.

### WARTUNG

Bei jeglichem Beweis für ein Versagen oder eine Fehlfunktion wenden Sie sich bitte unverzüglich an Antonio Lupi Design S.p.A.

Alle Komponenten des Geräts müssen im Falle einer Beschädigung umgehend ersetzt werden.

Die in diesem Gerät enthaltene Lichtquelle darf nur mit Lichtwellen mit folgenden Merkmalen ausgetauscht werden: LED-Lampe, Anschluss G9, 230V, 50Hz, xxW".

### AUSBAU UND ENTSORGUNG

Beim Ausbau des Geräts müssen alle notwendigen Vorkehrungen getroffen werden, um die Gefahr eines elektrischen Schlages zu vermeiden.

Die ausgebauten Geräte müssen dann gemäß allen gesetzlichen Bestimmungen als Sondermüll entsorgt werden.

#### LEER CON CUIDADO LAS INSTRUCCIONES DEL SIGUIENTE MANUAL

Observar sólo las instrucciones del manual para la limpieza y el mantenimiento del aparato.

#### MONTAJE

Sólo para uso interno.

La lámpara tiene que colocarse a una distancia no inferior a 0,6 m de la cabina de ducha o de la bañera.

No instalar la lámpara demasiado cerca a fuentes de calor como radiadores, estufas u otras fuentes parecidas.

#### INSTALACIÓN

Para la instalación de la lámpara se requiere el apoyo de personal calificado con experiencia electrotécnica.

Se deben utilizar herramientas adecuadas al instalar el aparato;

Al instalar el aparato, se debe prestar la mayor atención posible al riesgo de descarga eléctrica.

Recomendamos la instalación de un interruptor bipolar para permitir la desconexión eléctrica del circuito.

Hacer las conexiones eléctricas como en el diagrama descriptivo de este manual.

#### USO

La lámpara sólo debe usarse si está completa con todos sus componentes.

No modificar o alterar el estado original de la lámpara. Cualquier manipulación puede comprometer su seguridad.

No utilizar el aparato o sus partes individuales para ningún otro propósito que los previstos.

#### MANTENIMIENTO

Para cualquier evidencia de fallo o mal funcionamiento contactar con Antonio Lupi Design S.p.A. inmediatamente.

Todos los componentes del colgante deben ser reemplazados rápidamente en caso de daño.

La fuente de luz contenida en este aparato puede ser sustituida únicamente con fuentes de luz con las siguientes características: Lámpara LED, ataque G9, 230V, 50Hz, xxW.

#### DESMONTAJE Y ELIMINACIÓN

Al desmontar el aparato, deben tomarse todas las precauciones necesarias para evitar el riesgo de una descarga eléctrica.

El equipo desmontado debe ser desechado según todos los requisitos legales, como residuo especial.

#### VNIMATELNO PROЧИТАЙТЕ ИНСТРУКЦИИ, УКАЗАННЫЕ В СЛЕДУЮЩЕМ РУКОВОДСТВЕ

Следуйте только инструкциям в руководстве по уходу и техническому обслуживанию прибора.

#### ПРЕДУСТАНОВКА

Только для использования во внутреннем интерьере.

Светильник должен быть установлен на расстоянии не менее 0,6 м от душевой кабины или ванны.

Не монтируйте светильник слишком близко к источникам тепла, таким как радиаторы, печи или другие подобные источники.

#### УСТАНОВКА

Для подключения электрических компонентов требуется поддержка квалифицированного персонала с электротехническим опытом

При установке светильника должны использоваться соответствующие инструменты.

На этапе установки необходимо уделять самое пристальное внимание риску поражения электрическим током.

Рекомендуем установить биполярный выключатель для возможности отключения электрической цепи.

Выполните электрические подключения, как описано на схеме в данном руководстве.

#### ИСПОЛЬЗОВАНИЕ

Светильник должен использоваться только в комплекте со всеми его элементами.

Не модифицируйте и не изменяйте изначальные настройки светильника.

Любое вмешательство может поставить под угрозу вашу безопасность.

Не используйте светильник или отдельные его части не по назначению.

#### ОБСЛУЖИВАНИЕ

При появлении любых признаков неисправности или некорректной работе изделия, просьба немедленно связаться с Antonio Lupi Design S.p.A.

Любой комплектующий элемент светильника необходимо незамедлительно заменить в случае его повреждения.

Источник света данного светильника можно заменить только источником света со следующими характеристиками: Лампочка LED, соединение G9, 230V, 50Hz, xxW.

#### ДЕМОНТАЖ И УТИЛИЗАЦИЯ

При демонтаже изделия требуется придерживаться необходимых мер предосторожности, чтобы исключить риск поражения электрическим током.

Демонтированное изделие следует утилизировать в соответствии с законодательными требованиями по утилизации специальных отходов.

# antoniolupi

**73**  
VIA MAZZINI  
**75**

Antonio Lupi Design S.p.A.  
via Mazzini 73/75 - 50050 Stabbia  
Cerreto Guidi (Firenze) - Italy  
T +39 0571 586881\_95651  
F +39 0571 586885  
www.antoniolupi.it  
lupi@antoniolupi.it