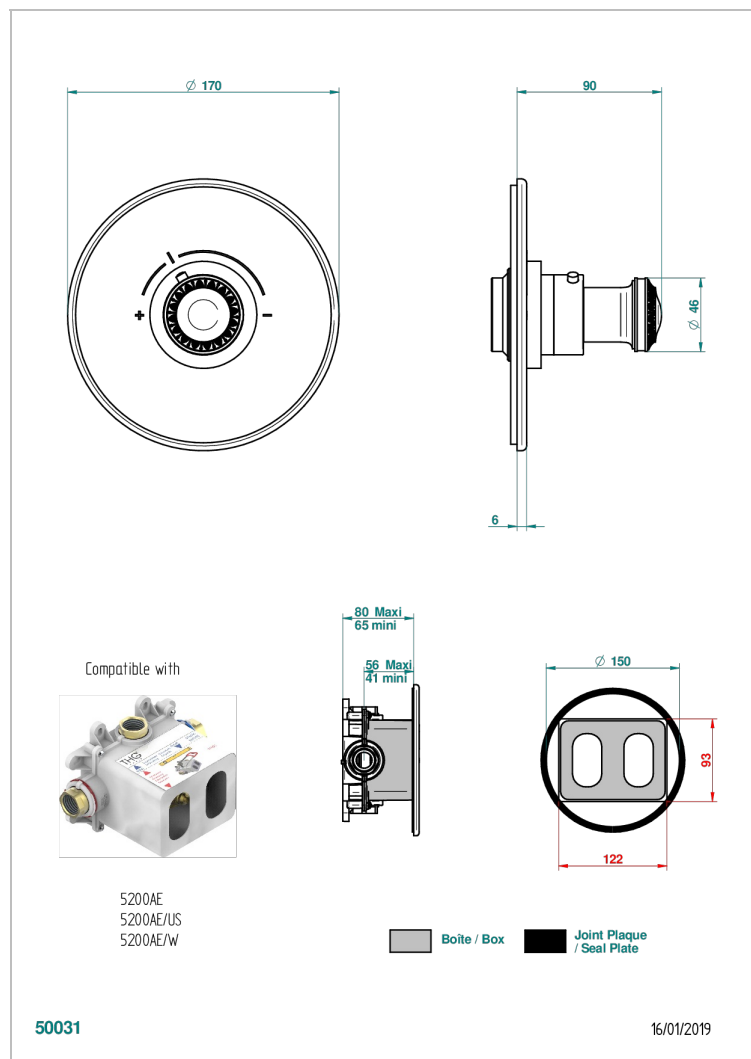


U94-5100BR

Ручка регулировки с круглой накладкой для термостата THG, арт.5100A 1/2" и 5200A 3/4" (термостаты см. на стр. 451)



ХАРАКТЕРИСТИКИ

- ASME : ASME A112.18.1-2011/CSA B125.1-11

СТАНДАРТЫ



СВЯЗАННЫЕ ТОВАРНЫЕ ПОЗИЦИИ

- Ref. G00-5100C Соединитель стеновой для термостатов THG арт.5100A и 5200A - для встраивания в стену на глубине от 78 до 123 мм
- Ref. G00-5100G Стопорное кольцо для термостатического смесителя THG с комплектом креплений
- Ref. G00-5200AE Термостат THG 3/4" - 60 л/мин с восковым картриджем и коробкой для встраивания, без ручки регулировки

ДОСТУПНЫЕ ВАРИАНТЫ ПОКРЫТИЙ

Аранья (чёрный никель) - D24
 Бронза - D01
 Матовая красная старинная медь - H07
 Матовый никель - C01
 Матовый хром - C02
 Никель - B01

Сатинированный хром - C03
 Состаренный никель - H28
 Старинное серебро - H03
 Хром - A02
 Хром/золото - G02