

Диспенсер накладок для туалета, матовый

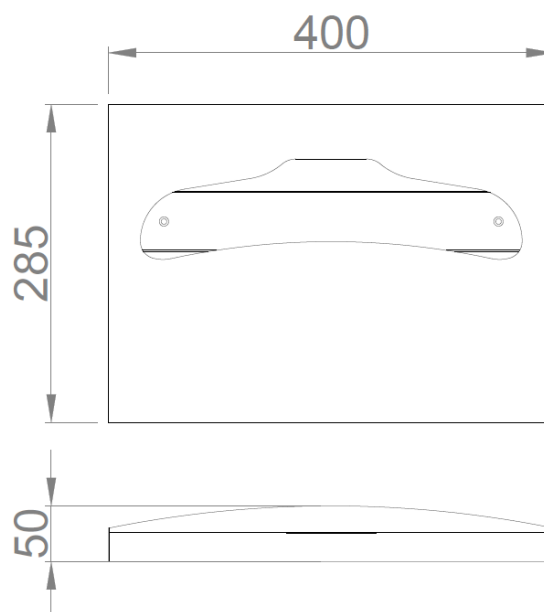

- Диспенсер накладок для туалета из нержавеющей стали.
- Предназначен для настенного монтажа.
- Корпус из сатинированной нержавеющей стали (матовый). Также доступны из модели из хромированной стали (04026.2.B) и из ABS-пластика (04026.2.W).
- Долговечность, устойчивость к вандализму.
- Подходит для общественных мест.

ТЕХНИЧЕСКИЕ ХАРАКТЕРИСТИКИ

- Изготовлен из сатинированной (матовая поверхность) нержавеющей стали AISI 302.
- Размеры: 285 высота x 400 ширина x 50 глубина (мм).
- Емкость: 200-250 накладок.
- Техническое обслуживание: нержавеющая сталь требует ухода. Мы рекомендуем ежемесячную чистку специальным средством для нержавеющей стали.

КРАТКОЕ ОПИСАНИЕ

Диспенсер накладок для туалета. Предназначен для настенного монтажа, изготовлен из нержавеющей стали AISI 304, сатинированная матовая поверхность.
 Размеры: 285 высота x 400 ширина x 50 глубина (мм).

ЧЕРТЕЖ


Размеры указаны в мм



NOFER S.L.
 Avenida de la fama, 118
 08940 · Cornellà de Llobregat (Barcelona)
 Tel +34 934 742 423 · Fax +34 934 743 548
 nofer@nofer.com · www.nofer.com

Related Products



04026.2.W



04024.B