

- тушить возгорание, регулируя поворотом гайки на насадке струю воды.

6.2 Для повторного использования устройства нужно удалить остатки воды из рукава, раскатав его на всю длину и открыв насадок, затем высушить рукав и уложить как показано на Рис.1.

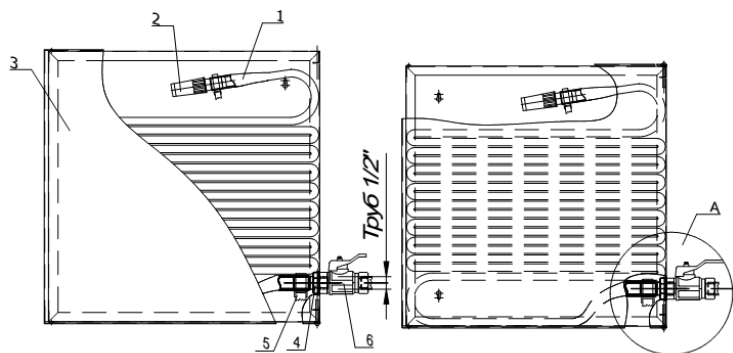
7. Гарантии изготовителя.

Гарантийный срок на устройство 18 месяцев с момента начала эксплуатации устройства, но не более 24 месяцев со дня отгрузки устройства покупателю. При обнаружении неисправностей в течении гарантийного срока (при условии соблюдения правил эксплуатации) следует обращаться по адресу: 107014, г. Москва, ул. Русаковская, д. 28 стр.1а. НПО «Пульс» тел. (495) 983-01-01.

8. Свидетельство о приемке.

Устройство внутриквартирного пожаротушения серии КПК-Пульс-01/1, КПК-Пульс-01/2, соответствующие ТУ 4854-007-45881400-02 и имеющие сертификат соответствия № ССРП-РУ.ПБ34.Н.00246, признаны годными для эксплуатации.

Дата выпуска _____



А Увеличено

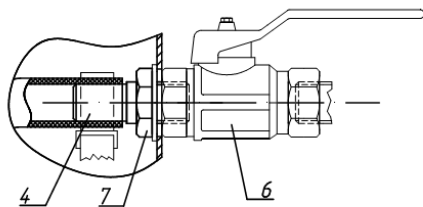


Рис. 1

Устройство внутриквартирного пожаротушения

Серии КПК-Пульс

ПАСПОРТ

301441.016ПС

Настоящий паспорт является документом, удостоверяющим гарантированные предприятием-производителем основные параметры и характеристики изделия, и распространяется на устройства внутриквартирного пожаротушения серии КПК-Пульс (в дальнейшем – «устройство») моделей КПК-Пульс-01/1, КПК-Пульс-01/2.

1. Общие сведения и указания.

- 1.1 Устройство предназначено для использования в качестве первичного средства тушения загораний в квартирах на ранней стадии их возникновения. Устройство устанавливается на трубопроводе холодной воды хозяйственно-питьевого трубопровода. Место его установки определяется расположением на трубопроводе отдельного крана, к которому присоединяется рукав (шланг) с насадком (распылителем).
- 1.2 Шкаф рассчитан на эксплуатацию в помещениях при температуре от +5 до +45°C и относительной влажности до 95%.

2. Технические характеристики.

- 2.1 Основные параметры и габаритные размеры устройства:

№ п/п	Наименование показателя	Значение показателя
1	Внутренний диаметр проходного сечения рукава, мм	19 + 2,0
2	Длина рукава в скатке, м	15 ± 0,5
3	Рабочее давление, МПа не более	0,6
4	Дальность струи, не менее, м.	3
5	Габаритные размеры, мм, не более	
	-КПК-Пульс-01/1	487x462x50
	-КПК-Пульс-01/2	285x290x50
6	Масса, не более кг.	
	-КПК-Пульс-01/1	6
	-КПК-Пульс-01/2	4

3. Комплектность.

В комплект поставки устройства входят:

- устройство в собранном виде – 1шт.;

- паспорт, 1экз. на партию 100шт.;

- упаковка – 1шт.

4. Устройство и принцип работы.

Устройства КПК-Пульс-01/1 и КПК-Пульс-01/2 состоят из: рукава (шланга) (1) (Рис.1), с установленным на него насадком (распылителем) (2). Они уложены в шкаф (3). Рукав с помощью хомута (5), закреплен на штуцере (4). Штуцер (4) через отверстие в корпусе шкафа, накручивается на кран (6) (в комплект поставки не входит) трубопровода холодной воды хозяйственно-питьевого назначения. При необходимости тушения очага пожара вода из трубопровода холодной воды хозяйственно-питьевого назначения проходит через кран, штуцер и рукав и в виде компактной или распыленной (обеспечивается поворотом гайки на насадке) струи подается на очаг пожара до его полного подавления.

5. Монтаж.

- 5.1 Распаковать устройство;
- 5.2 Достать скатку рукава (1) (Рис.1) из корпуса шкафа(3);
- 5.3 Согласно проекту на жилое помещение, установить штуцер (4) через отверстие в корпусе шкафа, на кран (6) (в комплект поставки не входит) трубопровода холодной воды хозяйственно-питьевого назначения;
- 5.4 Затянуть гайку (7) до полного прилегания крана (6) к корпусу шкафа (3).
- 5.5 Уложить рукав (1) внутри корпуса шкафа (3) и закрыть дверцу.

6. Порядок работы.

Внимание! При возникновении пожара следует сразу вызвать пожарную охрану по телефону 01. Запрещается применять устройство для тушения не отключенных от электросети электрических устройств и электропроводок.

6.1. При возникновении очага пожара устройство приводится в действие в следующей последовательности:

- открыть шкаф и достать рукав с насадком;
- проконтролировать закрытое положение насадка (осуществляется вращением гайки на насадке, согласно нанесенных на нем меток);
- развернуть рукав, убедиться в отсутствии перегибов и изломов рукава, насадок взять в руки;
- открыть кран на трубопроводе холодной воды хозяйственно-питьевого назначения;
- подойти к очагу возгорания на безопасное расстояние, и убедившись в отсутствии включенных электроприборов в зоне тушения, направить насадок на возгорание и повернуть гайку на насадке;