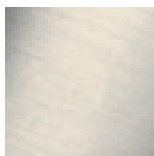


Ванна - Lissé

Смеситель для ванны однорычажный на три отверстия для монтажа на борту ванны или
Артикульный номер: 27 412 845-06



- вылет 200 мм
- излив: круглая обогащенная воздухом струя
- душевой комплект со шлангом для душа и системой удаления известковых отложений
- автоматическое переключение ванна/душ
- высота смесителя 141 мм
- высота до аэратора 88 мм
- диаметр отверстия под излив 32 мм
- диаметр отверстия, однорычажный смеситель 35 мм
- диаметр отверстия под душевой шланг 32 мм
- розетка для душевого комплекта со шлангом Ø 50 мм
- металлический душевой шланг 1750 мм со встроенной защитой от перекручивания
- расход макс. 16,9 л/мин при гидравлическом давлении 3 бара
- расход душевого комплекта макс. 6,8 л/мин
- Группа смесителей согл. DIN 4109: 1
- Защищён от обратного потока.

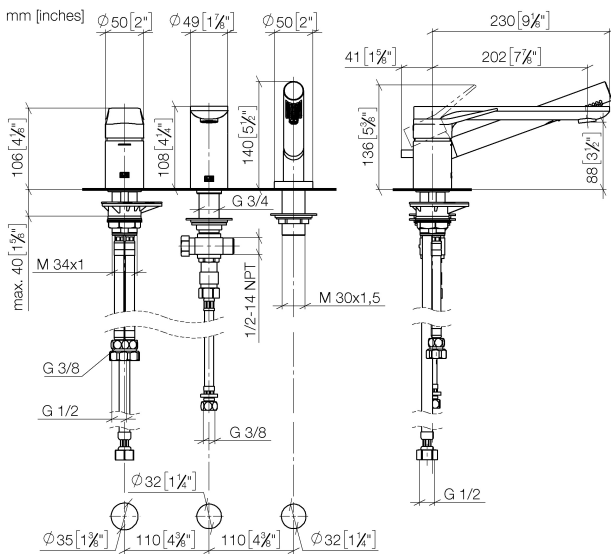


платина матовая

Ванна - Lissé

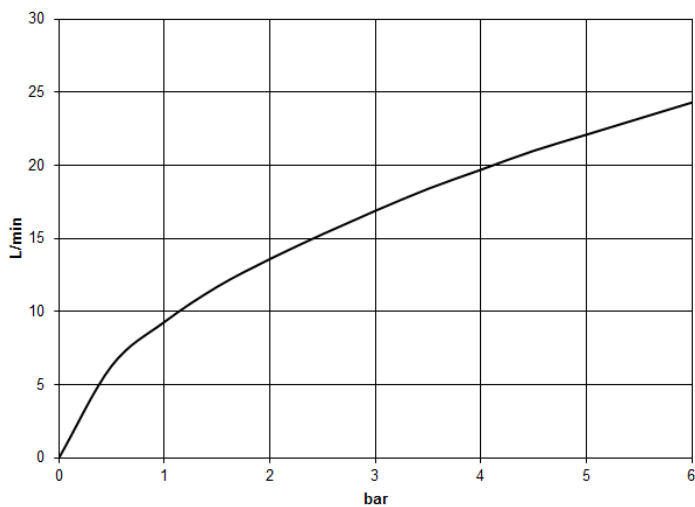
Смеситель для ванны однорычажный на три отверстия для монтажа на борту ванны или
 Артикульный номер: 27 412 845-06

размерный чертёж



Все величины в мм / дюймах = мм x 0,0394

график расхода





Ванна - Lissé

Смеситель для ванны однорычажный на три отверстия для монтажа на борту ванны или
Артикульный номер: 27 412 845-06

Другие варианты поверхностей



хром

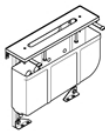
27 412 845-00



хром матовый

27 412 845-93

Другие поверхности по запросу (x-tra Service)



12 614 970 90

Perfecto монтажная система

-

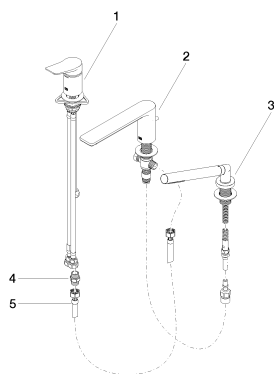


12 801 970-06

Колпачки декоративные для
Perfecto - платина матовая

Ванна - Lissé

Смеситель для ванны однорычажный на три отверстия для монтажа на борту ванны или
 Артикульный номер: 27 412 845-06



Спецификация запасных частей

№	Артикульный №	Наименование	Расходуемое кол-во
1	29 300 845-06	Смеситель для ванны однорычажный для монтажа на борту ванны или на краю плитки - платина матовая	1
2	13 512 845-06	Излив для ванны с переключателем для вертикального монтажа - платина матовая	1
3	27 702 979-06	Душевой гарнитур со шлангом для монтажа на борту ванны или на краю плитки - платина матовая	1
4	09 24 03 168 10 90	ниппель 1/2" x 1/2" -	1
5	12 502 970 90	Напорный шланг 1/2" x 1/2" x 400 мм -	1