

1

2

3

4

5

6

A

A

B

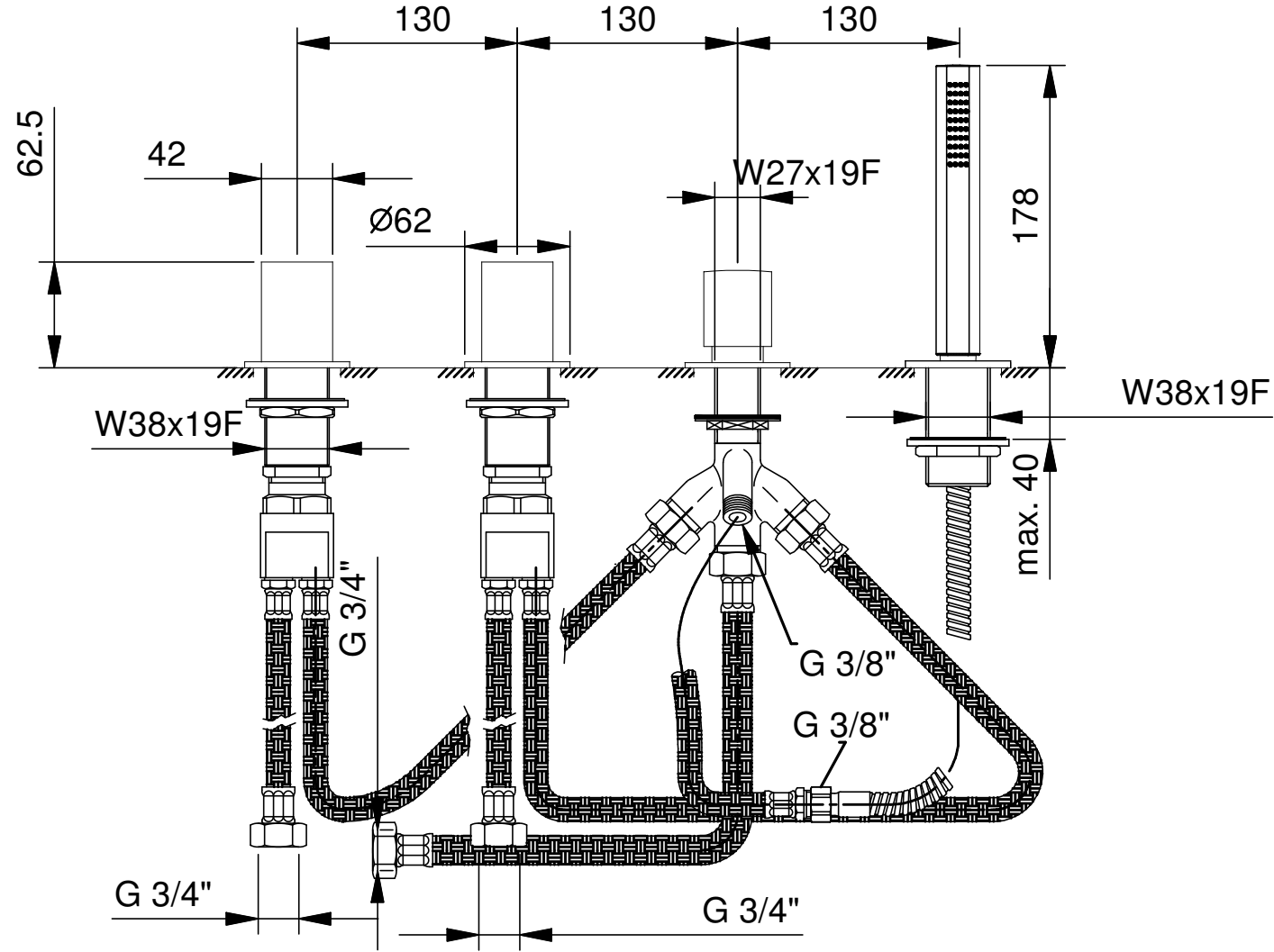
B

C

C

D

D



Art.: N467S

Serie: VENEZIA



Desc.:

IT- GRUPPO BORDO VASCA
 EN- DECK-MOUNT BATHUB MIXER
 DE- WANNENRANDMISCHER
 FR- MELANGEUR BAIN-DOUCHE SUR GORGE
 ES- GRUPO BANERA REPISA

Data:

Rev.: 0

Disegnato:

Approvato: . . .

Questo disegno è di proprietà della FANTINI S.p.A. Pertanto non potrà essere utilizzato e/o comunicato a terzi, anche in forma parziale, senza preventiva autorizzazione.
 This drawing is intellectual of FANTINI S.p.A. No use or disclosure, either fully or partially, to third parties is allowed without prior consent of the company.

1

2

3

4

5

6